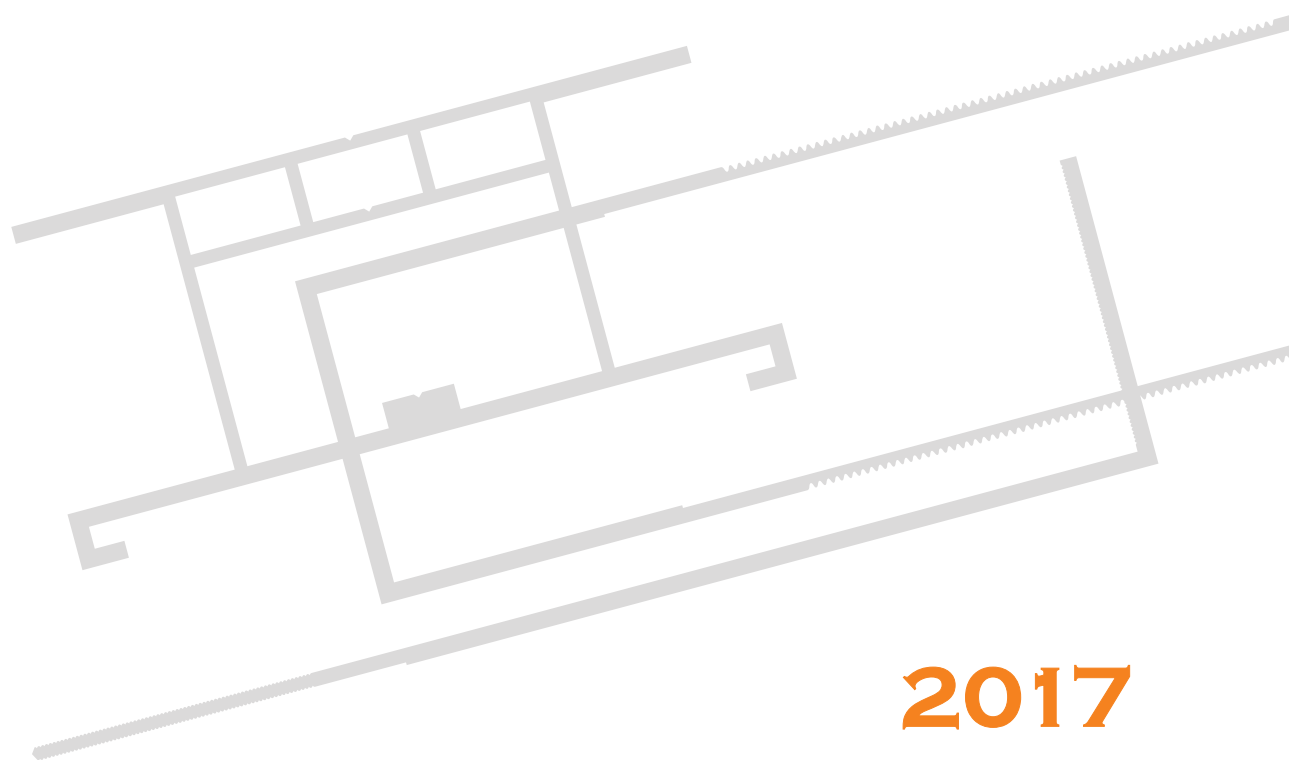




**Альбом технических решений системы
навесных вентилируемых фасадов
СИАЛ МКЛ**



2017

Утверждаю:

Генеральный директор
ООО "ЛПЗ "Сегал"



Л.А.Киселев

2017г.

АЛЬБОМ ТЕХНИЧЕСКИХ РЕШЕНИЙ

СИСТЕМА НАВЕСНЫХ ВЕНТИЛИРУЕМЫХ ФАСАДОВ "СИАЛ"
ДЛЯ ОБЛИЦОВКИ ПАНЕЛЯМИ ИЛИ КАССЕТАМИ
ИЗ МЕТАЛЛИЧЕСКИХ ИЛИ КОМПОЗИТНЫХ ЛИСТОВ

СИАЛ МКЛ

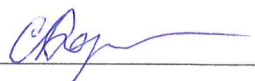
Взамен ранее действующих "Альбома технических решений
системы навесных вентилируемых фасадов СИАЛ КМ" и
"Альбома технических решений системы навесных
вентилируемых фасадов СИАЛ Г-КМ"

Разработано:

отдел генерального конструктора
систем СИАЛ ООО "ЛПЗ "Сегал"

Генеральный конструктор систем СИАЛ

С.Ф.Ворошилов


"24" ноября 2017 г.

СОДЕРЖАНИЕ

1. ОПИСАНИЕ СИСТЕМЫ
2. ОБЩАЯ СПЕЦИФИКАЦИЯ ЭЛЕМЕНТОВ, ИЗДЕЛИЙ И ДЕТАЛЕЙ
3. АЛЮМИНИЕВЫЕ ДЕТАЛИ
4. УСТАНОВКА УДЛИНИТЕЛЕЙ
5. УСТАНОВКА УТЕПЛИТЕЛЯ
6. ОБЛИЦОВОЧНЫЕ КАССЕТЫ И ПАНЕЛИ
7. МЕРОПРИЯТИЯ ПО ОБЕСПЕЧЕНИЮ ПОЖАРНОЙ БЕЗОПАСНОСТИ
8. КОНСТРУКТИВНЫЕ РЕШЕНИЯ СИСТЕМЫ ОБЛИЦОВКИ КАССЕТНЫМ МЕТОДОМ
9. КОНСТРУКТИВНЫЕ РЕШЕНИЯ СИСТЕМЫ ОБЛИЦОВКИ ЗАКЛЕПОЧНЫМ МЕТОДОМ
10. СТАТИЧЕСКИЕ РАСЧЕТЫ
11. ГЕОМЕТРИЧЕСКИЕ ХАРАКТЕРИСТИКИ



1. ОПИСАНИЕ СИСТЕМЫ

"СНВФ СИАЛ"

Основные положения установки СНВФ.

Системы навесных вентилируемых фасадов (СНВФ) являются по своим физико-строительным параметрам наиболее эффективными многослойными системами. Соблюдение технических решений, разработанных для установки "СНВФ СИАЛ", позволяет максимально увеличить эксплуатационный ресурс здания, исключить затраты на ремонт и техническое обслуживание фасада.

Особенности СНВФ:

- за счет разделения функции облицовки, утеплителя и несущей конструкции достигается полная защита здания от неблагоприятных погодных факторов;
- точка росы выносится за пределы несущих стен, влага, проникающая из стен в утеплитель, быстро и без остатка отводится циркулирующим воздушным потоком;
- температурные нагрузки несущих стен почти полностью исключены, потери тепла зимой, а также перегрев летом значительно снижаются.

Преимущества "СНВФ СИАЛ":

- быстрый монтаж без предварительного ремонта старой стены;
- отсутствие мокрых процессов, что дает возможность проводить монтажные работы в любое время года;
- возможность произвести локальный ремонт быстро, с минимальными затратами устранять последствия вандализма, аварий и т.п.;
- классификация по огнестойкости согласно российским стандартам позволяет использовать "СНВФ СИАЛ", соблюдая все нормы пожарной безопасности, в том числе на химических заводах, автозаправочных станциях, аэропортах, железнодорожных вокзалах и других городских объектах;
- отсутствие резонанса и способность ослаблять вибрацию позволяет не применять дополнительной шумоизоляции;
- возможность привести здание в соответствие новым строительным нормам по энергосбережению (СНиП).

Монтажные работы по установке "СНВФ СИАЛ" не представляют сложности для подготовленных специалистов.

Монтаж СНВФ "СИАЛ МКЛ" необходимо проводить в соответствии с технологической картой на устройство навесных вентилируемых фасадов систем «СИАЛ» ТК-55583158-200-2018 и инструкцией по монтажу и эксплуатации навесной фасадной системы «СИАЛ МКЛ» ИМЭ-55583158-201-2018.

Специалисты ООО "СИАЛ" осуществляют:

- проектирование;
- квалифицированный монтаж;
- шеф-монтаж;
- стажировку инженеров и монтажников других организаций на своих строящихся объектах.

1.1 Конструкция подсистемы "СИАЛ МКЛ" предназначена для утепления стен с наружной стороны в соответствии с требованиями норм по тепловой защите зданий и облицовки фасадов зданий и других строительных сооружений панелями или кассетами из листовых материалов: алюминия, стали или композита. Толщина алюминиевого листа должна составлять не менее 1,5 мм, стального листа не менее 0,5 мм, композитной панели не менее 2 мм.

1.2 Конструкция состоит из несущих элементов каркаса - прессованных профилей из алюминиевых сплавов по ГОСТ 22233-2001, утеплителя, крепежных изделий и облицовки. Основные несущие элементы каркаса Г или П-образные кронштейны, устанавливаемые на строительном основании (стене) с помощью анкерных дюбелей или анкеров, а также вертикальные направляющие, к которым крепится листовая облицовка на заклепки, а кассеты через крепежные салазки. Необходимый вылет вертикальных направляющих от стены обеспечивают кронштейны и удлинители кронштейнов. При наличии требований по теплоизоляции на строительном основании (стене) устанавливают теплоизоляционные изделия (минераловатные или плиты из стекловолокна), закрепляемые с помощью тарельчатых дюбелей. При необходимости на внешней поверхности слоя теплоизоляции плотно закрепляют с помощью тех же тарельчатых дюбелей защитную паропроницаемую мембрану. Наличие большинства паропроницаемых мембран предусматривает установку на фасаде здания стальных горизонтальных противопожарных отсеков, толщиной не менее 0,55 мм, для защиты от падающих горящих капель мембраны. Крепежные элементы, используемые в системе: заклепки, анкера, тарельчатые дюбели, винты самонарезающие. Кассеты навешивают верхними иклями на штифты верхних зафиксированных крепежных салазков в направляющих. Система "СИАЛ МКЛ" содержит детали примыкания к проемам, углам, цоколю, крыше и другим участкам зданий.

1.2.1 Несущие элементы каркаса:

- система навешивается на строительное основание (стену) с помощью Г или П-образных опорных и несущих кронштейнов, для межэтажного крепления системы, только к плитам перекрытий, применяются спаренные и усиленные кронштейны или Г-обр. несущий усиленный кронштейн с адаптером. При обычном креплении к стенам здания система предусматривает жесткое крепление вертикальных направляющих к несущим кронштейнам для фиксации их по высоте, а подвижное крепление к опорным кронштейнам производится через салазки в П-обр. кронштейнах и через продолговатые отверстия в Г-обр. кронштейнах, что обеспечивает компенсацию температурных деформаций направляющих и неровностей по вертикали плоскости основания.

Допускается подвижное крепление в П-обр. кронштейнах выполнять без салазки используя продолговатый паз в опорном кронштейне, в данном случае заклепка ставится с применением насадки на клепатель обеспечивающей неполную вытяжку заклепки для исключения жесткой фиксации направляющей. Данный способ крепления возможен при незначительных неровностях основания, при значительном отклонении от перпендикулярности кронштейна с направляющей при термическом расширении может привести к деформации элементов подсистемы и облицовки.

Каждый несущий, опорный и спаренный кронштейн удерживается на основании одним анкером; усиленный кронштейн двумя анкерами; между основанием (стеной) и примыкающим к стене участком кронштейна устанавливается термоизолирующая прокладка из полиамида или паронита.

- вертикальные направляющие крепятся к П-обр. кронштейнам через большие, малые и увеличенные салазки, а к Г-обр. кронштейнам напрямую с помощью заклепок.

1.2.2 Элементы дренажа.

Для предотвращения попадания влаги внутрь навесного фасада и на утеплитель в местах стыковки направляющих по высоте в зависимости от типа используемой направляющей устанавливаются дренажи. Крепление дренажей производят к нижнему краю верхней направляющей при помощи заклепок.

1.2.3. Теплоизолирующий слой:

- в системе применяют однослойное или двухслойное утепление.

- толщина теплоизолирующего слоя определяется теплотехническим расчетом конструкции стенового ограждения в проекте на строительство сооружения в соответствии с нормативными документами.

- на поверхности утеплителя, если это требуется, плотно крепится гидроветрозащитная паропроницаемая мембрана; решение о применении (или не применении) мембраны принимают проектная организация и заказчик системы в каждом конкретном случае с учетом множества факторов; при применении кэшированных теплоизоляционных плит дополнительное применение гидроветрозащитной паропроницаемой мембраны не допускается.

1.2.4 Облицовка панелями.

В качестве панелей облицовки применяются листы композитных материалов, листового алюминия или стали. Панели должны быть ориентированы в одном направлении для этого на защитной пленке либо тыльной стороне панелей имеется маркировка в виде стрелок. Направление стрелок на всех панелях должны совпадать иначе на фасаде панели повернутые в другом направлении будут отличаться тоном от других. Направляющие рекомендуется окрашивать в цвет облицовки либо другой цвет согласно архитектурного решения. Крепление панелей к направляющим имеет две жесткие точки крепления, а остальные подвижные. Данный способ крепления обеспечивает целостность облицовки при температурных расширениях. Не допускается крепление облицовки на две направляющие по высоте, данное крепление приведет к деформации облицовки и системы. Крепление выполняется на заклепки с широким бортиком с полиамидными втулками. Возможно крепление без втулки, в этом случае для обеспечения подвижного заклепочного соединения необходимо применять насадку на клепальник.

В пожароопасных зонах торцы панелей из композитных материалов необходимо завальцовывать. Завальцовку выполняют путем последовательного выполнения следующих операций: удаления металлической обшивки со стороны тыльной поверхности панели по всей её длине, на ширину не менее 5 мм от края; удаления в этих же зонах материала среднего слоя; плотный (в натяг) подворот образовавшегося свободного выпуска "лицевой" обшивки на "тыльную" обшивку до плотного (без зазора в свету) примыкания между ними; со стороны тыльной поверхности панели ширина подворота "лицевой" обшивки должна составлять не менее 3 мм.

1.2.5 Облицовка кассетами.

В качестве облицовки в системе применяют кассеты из листовых материалов, которые крепят к вертикальным направляющим с применением крепежных салазков на икли или аграфы, а так же используя специальные профили или кассеты специальной формы.

Панели для изготовления кассет складываются в штабелях на горизонтальном основании и защищаются от влаги и пыли.

Кассеты изготавливаются строго по чертежам, которые выполняются согласно рекомендациям заводов-изготовителей листовых материалов и чертежей кассет приведенных в данном альбоме. Для изготовления кассет необходимо использовать стол с фиксирующим устройством, на котором можно безопасно и качественно выполнить разметку и изготовление кассет. Разметку кассет проводят с тыльной стороны.

Раскрой кассет выполняется с использованием штампов и дисковой пилы. Фрезерование пазов осуществляется по осевой линии согласно разметке.

Средний слой не должен быть прорезан до нижнего листа алюминия. Развертка с фрезерованными пазами по линиям сгиба и с отверстиями формируется в кассету. Стыки крепятся усилителями угловыми при помощи заклепок. Икли крепятся к кассетам

заклепками с шагом не более 500 мм. Недопускается снимать защитную пленку с лицевой стороны кассеты до окончательной сборки фасада. На строительную площадку облицовка поставляется в виде изготовленных по размеру кассет (в случае необходимости, с установленными на кассеты иклями) или раскроенных панелей. Кассеты устанавливаются от края до края фасада снизу вверх (если в проекте не указано иначе). Кассета навешивается верхними иклями на штифты верхних зафиксированных крепежных салазок в соответствии с горизонтальной отметкой. Под нижние и средние икли выставляются соответственно нижние и средние крепежные салазки, которые фиксируются установочными винтами в направляющей.

При применении горизонтальных профилей крепление кассеты выполняется следующим образом: низ кассеты через зацепление профиля КПС 821 с нижестоящей кассетой с профилем КПС 822 или стартовым профилем КПС 823, а верх крепится к вертикальным направляющим заклепками через круглое и продолговатое отверстия аналогично кассетам с отгибами.

Вертикальные технологические зазоры выставляются при помощи шаблонов-вставок. Для предотвращения перемещения кассеты по вертикали и горизонтали один угол верхнего отгиба крепят через круглое отверстие, другой - через продолговатый паз заклепками к направляющим (для компенсации деформации вследствие суточных и сезонных перепадов температур).

Кассеты из листовой стали и алюминия специальной формы имеют специальный зацеп позволяющий низ кассеты крепить за верхнюю часть нижерасположенной кассеты зацепом, а верхнюю часть крепить аналогично стандартным кассетам заклепками к направляющим.

Для предотвращения электрохимической коррозии следует окрашивать стальные или алюминиевые детали находящиеся в контакте друг с другом и скреплять их заклепками из нержавеющей стали.

1.2.6 Крепежные элементы.

Стандартные крепежные элементы - заклепки, анкера, дюбели, винты самонарезающие и тарельчатые дюбели, применяемые в системе "СИАЛ МКЛ", должны иметь документы (ТО, ТС и т.д.), подтверждающие пригодность их применения в строительстве.

1.3 Собранные и закрепленные в соответствии с проектом на строительство здания (сооружения) конструкции образуют навесную фасадную систему с воздушным зазором между внутренней поверхностью кассет из композитных панелей и теплоизоляционным слоем или основанием при отсутствии утеплителя. Воздушный зазор обеспечивает удаление влаги и необходимый температурно-влажностный режим в теплоизоляционном слое.

Указанные в альбоме размеры, масса и периметры профилей являются теоретическими и могут изменяться в зависимости от допусков на размеры профилей. Массоинерционные характеристики профилей, необходимые для прочностных расчетов, приведены в данном альбоме.

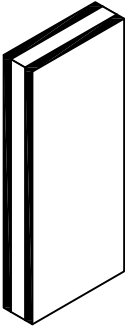
ООО "ЛПЗ "Сегал" оставляет за собой право вносить изменения и дополнения, связанные с дальнейшим развитием и постоянным повышением технического уровня системы. Все права на настоящую публикацию и материалы данного альбома принадлежат разработчику системы.

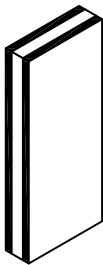
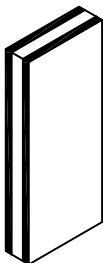
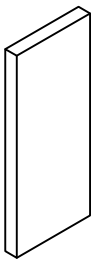
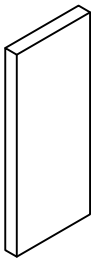
Система профилей СИАЛ продолжает совершенствоваться и развиваться.

**ВОРОШИЛОВ Сергей Федорович
Генеральный конструктор систем "СИАЛ"**

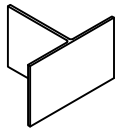

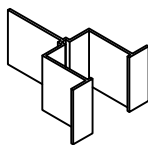
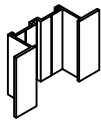
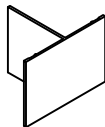
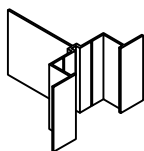
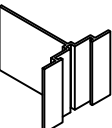
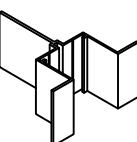
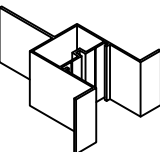
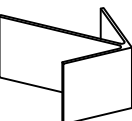
2. ОБЩАЯ СПЕЦИФИКАЦИЯ ЭЛЕМЕНТОВ, ИЗДЕЛИЙ И ДЕТАЛЕЙ

ОБЛИЦОВОЧНЫЕ МАТЕРИАЛЫ

Эскиз элемента	Наименование (марка)	Масса, кг/м ² (справочно)	Материал	Производитель	НД
	Композитная панель	ALPOLIC/A2,4 ALPOLIC/FR ALPOLIC/FR SCM ALPOLIC/FR TCM	Листовой трёхслойный материал, состоящий из сердечника и наружных листов облицовки из алюминиевого сплава	"Mitsubishi Plastics", Япония	Согласно действительного ТС
		A-BOND A-BOND Fire proof		"Shanghai Yaret Industrial Group Co., LTD", Китай	
		Alcodom FR		"Goldstar Building Materials Co., LTD", Китай	
		Gold Star FR Gold Star FR1 Gold Star S1		"Shanghai New Yaret Decorate Material Co., LTD", Китай	
		ALLUXE FR		"Alcoa Architectural Products", Франция	
		REYNOBOND 55 FR		ООО "Алкотек", Россия	
		ALCOTEK FR ALCOTEK FR PLUS		ООО "Машиностроительный завод", Россия	
		СУТЕК		ООО "Краспан", Россия	
		Краспан AI		ООО "Самарский завод композитных материалов", Россия	
		НЕОПАН НЕОПАН S			

Эскиз элемента	Наименование (марка)	Масса, кг/м ² (справочно)	Материал	Производитель	НД	
	Композитная панель	SIBALUX РФ SBL A2 SIBALUX РФ ПЛЮС	6,2 - 6,5	Листовой трёхслойный материал, состоящий из сердечника и наружных листов облицовки из алюминиевого сплава	ООО "ТК "Сибалюкс", Россия	Согласно действующего ТС
		BILDEX BDX (F) BILDEX BDX (Fmax)	7,4 - 8,2 7,3 - 8,4		ООО "Билдэкс", Россия	
		ALTEC	7,2		ООО "Сервис Трейд", Россия	
	Композитная панель	SIBALUX СТАЛЬ	8,0	Листовой трёхслойный материал, состоящий из сердечника и наружных листов облицовки из стали	ООО "ТК "Сибалюкс", Россия	Согласно действующего ТС
		Краспан Композит - ST	7,5		ООО "Краспан", Россия	
		Alcotek St	8,0		ООО "Алкотек", Россия	
		Стальком - ST	7,1 - 10,5		ООО "ЗСМ "Фортуна", Россия	
	Алюминиевые листы	GRADAS	Листовой алюминий	ООО "Градас", Россия	Согласно но ТС	
		Novelis WG-C4S (AlMn1Mg0,5)		Novelis Inc, США		
		Novelis WG-53S (AlMg3)		Novelis Inc, США		
		Reynolux Wall		Alcoa Products, Франция		
		AMr2; AMr3; AMr 3,5 и AMц		Российские производители	ГОСТ 21631	
	Стальные листы	Тонколистовой прокат горячеоцинкованный с полимерным покрытием	Тонколистовой прокат	Российские производители	ГОСТ Р 52146	
		Прокат из коррозионностойкой стали		Российские производители	ГОСТ 5582	

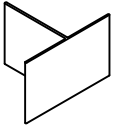

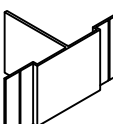
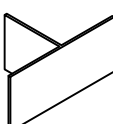
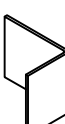
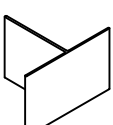
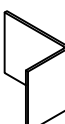
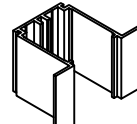
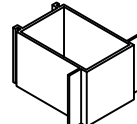
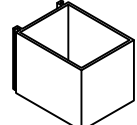
АЛЮМИНИЕВЫЕ КОМПЛЕКТУЮЩИЕ

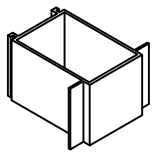
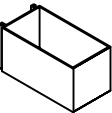
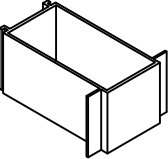
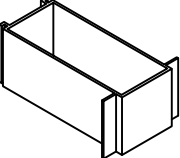
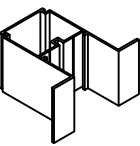
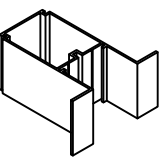
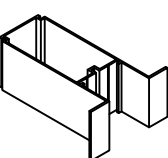
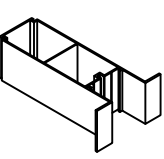
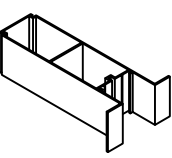
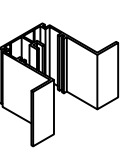
Эскиз элемента	Обозначение	Наименование	Масса, кг/п.м.	Материал	Производитель	НД
	КП45530	Направляющая вертикальная	0,72	АД31 Т1, А1МgSi (6060) Т66, А1Мg0,7Si (6063) Т6; АД35	ООО "ЛПЗ "Сегал"	ГОСТ 22233-2001; ГОСТ 8617
	КП45531	Направляющая вертикальная	0,529			
	КП45532	Направляющая вертикальная	1,304			
	КП45546	Направляющая вертикальная	0,607			
	КП452973	Направляющая вертикальная	0,444			
	КПС 152	Направляющая вертикальная	0,642			
	КПС 178	Направляющая вертикальная	0,666			
	КПС 364	Направляющая вертикальная	1,137			
	КПС 365	Направляющая вертикальная	1,576			
	КПС 373	Направляющая вертикальная угловая	1,078			

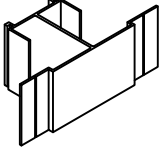
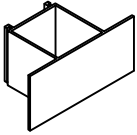
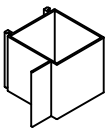
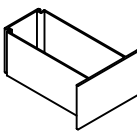
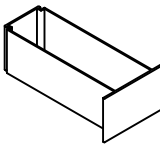
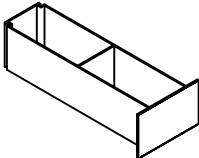
Лист

2.3

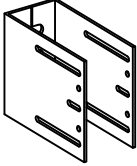
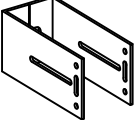
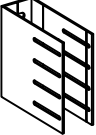
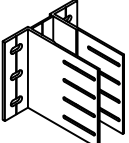
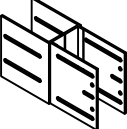
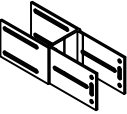
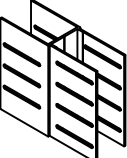
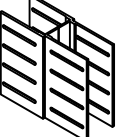
СИАЛ Навесная фасадная система

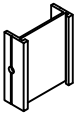
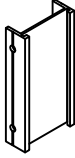

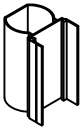


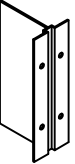



Эскиз элемента	Обозначение	Наименование	Масса, кг/п.м.	Материал	Производитель	НД
	КПС 467	Направляющая вертикальная	0,502	АД31 Т1, А1МgSi (6060) Т66, А1Мg0,7Si (6063) Т6; АД35	ООО "ЛПЗ "Сегал"	ГОСТ 22233-2001; ГОСТ 8617
	КПС 476	Направляющая вертикальная	0,888			
	КПС 626	Направляющая вертикальная	0,777			
	КПС 701	Направляющая вертикальная	0,869			
	КПС1032	Направляющая вертикальная	0,393			
	КПС 1270	Направляющая вертикальная	0,588			
	КПС1271	Направляющая вертикальная	0,42			
	КП45460-1	Направляющая вертикальная	1,229			
	КП45480-1	Направляющая вертикальная	0,947			
	КП451362	Направляющая вертикальная	1,221			

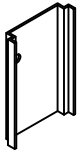
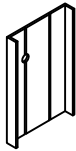
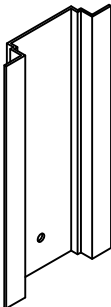
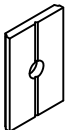
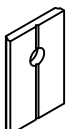
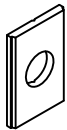
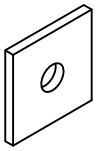
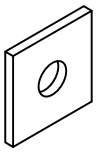
Эскиз элемента	Обозначение	Наименование	Масса, кг/п.м.	Материал	Производитель	НД
	КПС 010	Направляющая вертикальная	1,61	АД31 Т1, А1МgSi (6060) Т66, А1Мg0,7Si (6063) Т6; АД35	ООО "ЛПЗ "Сегал"	ГОСТ 22233-2001; ГОСТ 8617
	КПС 163	Направляющая вертикальная	1,165			
	КПС 245	Направляющая вертикальная	1,881			
	КПС 246	Направляющая вертикальная	2,098			
	КПС 354	Направляющая вертикальная	1,368			
	КПС 366	Направляющая вертикальная	1,611			
	КПС 367	Направляющая вертикальная	1,871			
	КПС 368-1	Направляющая вертикальная	2,282			
	КПС 369	Направляющая вертикальная	2,559			
	КПС 567	Направляющая вертикальная	1,218			

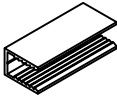
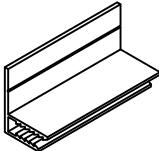
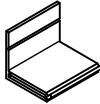
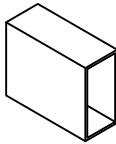
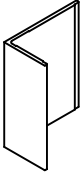
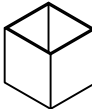
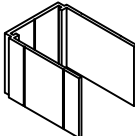
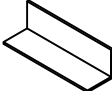
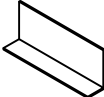
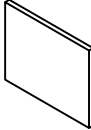
Эскиз элемента	Обозначение	Наименование	Масса, кг/п.м.	Материал	Производитель	НД
	КПС 625	Направляющая вертикальная	1,267	АДЗ1 Т1, А1МgSi (6060) Т66, А1Мg0,7Si (6063) Т6; АДЗ5	ООО "ЛПЗ "Сегал"	ГОСТ 22233-2001; ГОСТ 8617
	КПС 707	Направляющая вертикальная	1,394			
	КПС 1031	Направляющая вертикальная	0,926			
	КПС 1179	Направляющая вертикальная	1,49			
	КПС 1203	Направляющая вертикальная	1,756			
	КПС 1248	Направляющая вертикальная	2,391			

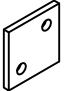
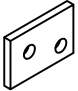
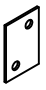

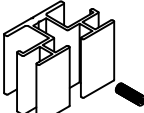
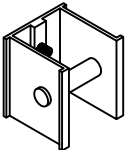

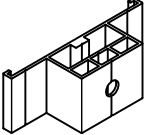
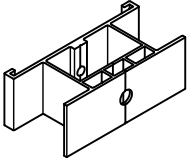
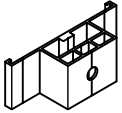
Эскиз элемента	Обозначение	Наименование	Масса, кг/п.м.	Материал	Производитель	НД
	КН-70-КПС 300-1	Кронштейн несущий	0,869 (0,113 к-т)	АД31 Т1, А1МgSi (6060) Т66, А1Мg0,7Si (6063) Т6; АД35	ООО "ЛПЗ "Сегал"	ГОСТ 22233-2001; ГОСТ 8617-81
	КН-90-КПС 301-1		1,032 (0,136 к-т)			
	КН-125-КПС 302-1		1,316 (0,176 к-т)			
	КН-160-КПС 303-1		1,6 (0,216 к-т)			
	КН-180-КПС 304-1		1,763 (0,238 к-т)			
КН-205-КПС 305-1	1,966 (0,267 к-т)					
	КО-70-КПС 300-1	Кронштейн опорный	0,869 (0,06 к-т)			
	КО-90-КПС 301-1		1,032 (0,071 к-т)			
	КО-125-КПС 302-1		1,316 (0,091 к-т)			
	КО-160-КПС 303-1		1,6 (0,111 к-т)			
	КО-180-КПС 304-1		1,763 (0,122 к-т)			
КО-205-КПС 305-1	1,966 (0,136 к-т)					
	КН-90-КПС 840	Кронштейн несущий	1,235 (0,16 к-т)			
	КН-125-КПС 841		1,551 (0,21 к-т)			
	КН-160-КПС 720		1,79 (0,24 к-т)			
	КН-180-КПС 842		1,925 (0,26 к-т)			
	КН-205-КПС 721		2,093 (0,283 к-т)			
КН-240-КПС 722	2,331 (0,316 к-т)					
	КО-90-КПС 840	Кронштейн опорный	1,235 (0,083 к-т)			
	КО-125-КПС 841		1,551 (0,105 к-т)			
	КО-160-КПС 720		1,79 (0,122 к-т)			
	КО-180-КПС 842		1,925 (0,131 к-т)			
	КО-205-КПС 721		2,093 (0,143 к-т)			
КО-240-КПС 722	2,331 (0,16 к-т)					
	КНУ-КПС 374	Кронштейн несущий угловой	2,125 (0,285 к-т)			
	КОУ-КПС 374	Кронштейн опорный угловой	2,125 (0,144 к-т)			
	УКО-125 КПС 306-1	Удлинитель кронштейна несущего и несущего углового	0,796 (0,109 к-т)			
	УКО-125 КПС 306-1	Удлинитель кронштейна опорного и опорного углового	0,796 (0,055 к-т)			

Эскиз элемента	Обозначение	Наименование	Масса, кг/п.м.	Материал	Производитель	НД
	КН-60-КПС 254 КН-90-КП45469-1 КН-125-КПС 255 КН-160-КП45432-2 КН-180-КПС 256 КН-205-КП45463-2 КН-240-КПС 705	Кронштейн несущий	1,092 (0,102 к-т) 1,444 (0,129 к-т) 1,825 (0,167 к-т) 2,615 (0,224 к-т) 2,94 (0,257 к-т) 3,346 (0,297 к-т) 3,915 (0,354 к-т)	АД31 Т1, А1МgSi (6060) Т66, А1Мg0,7Si (6063) Т6; АД35	ООО "ЛПЗ "Сегал"	ГОСТ 22233-2001; ГОСТ 8617-81
	КО-60-КПС 254 КО-90-КП45469-1 КО-125-КПС 255 КО-160-КП45432-2 КО-180-КПС 256 КО-205-КП45463-2 КО-240-КПС 705	Кронштейн опорный	1,092 (0,063 к-т) 1,444 (0,079 к-т) 1,825 (0,102 к-т) 2,615 (0,136 к-т) 2,94 (0,156 к-т) 3,346 (0,18 к-т) 3,915 (0,214 к-т)			
	КС-90-КП45469-1 КС-125-КПС 255 КС-160-КП45432-2 КС-180-КПС 256 КС-205-КП45463-2 КС-240-КПС 705	Кронштейн спаренный	1,444 (0,201 к-т) 1,825 (0,258 к-т) 2,615 (0,338 к-т) 2,94 (0,387 к-т) 3,346 (0,454 к-т) 3,915 (0,539 к-т)			
	КУ-160-КПС 249 КУ-205-КПС 276 КУ-240-КПС 706	Кронштейн усиленный	5,041 (0,745 к-т) 6,474 (0,892 к-т) 7,421 (1,034 к-т)			
	УКН-180 КП45449-1	Удлинитель кронштейна несущего	2,85 (0,238 к-т)			
	УКО-180 КП45449-1	Удлинитель кронштейна опорного	2,85 (0,14 к-т)			
	УКС-180 КП45449-1	Удлинитель кронштейна спаренного	2,85 (0,349 к-т)			
	УКУ-180 КПС 580	Удлинитель кронштейна усиленного	3,704 (0,509 к-т)			

Эскиз элемента	Обозначение	Наименование	Масса, кг/п.м.	Материал	Производитель	НД
	СМ-КПС 257	Салазка малая	0,459 (0,027 к-т)	АД31 Т1, А1МgSi (6060) Т66, А1Мg0,7Si (6063) Т6; АД35	ООО "ЛПЗ "Сегал"	ГОСТ 22233-2001; ГОСТ 8617-81
	СБ-КПС 257	Салазка большая	0,459 (0,045 к-т)			
	СУ-КПС 257	Салазка увеличенная	0,459 (0,068 к-т)			
	СБ-КПС 581	Салазка большая	0,98 (0,098 к-т)			
	СМ-КПС 581	Салазка малая	0,98 (0,059 к-т)			
	СУ-КПС 581	Салазка увеличенная	0,98 (0,147 к-т)			
	УН-КП45578	Усилитель кронштейна несущего	0,553 (0,077 к-т)			
	УО-КП45578	Усилитель кронштейна опорного	0,553 (0,039 к-т)			
	АМ-КПС 819	Адаптер малый	1,029 (0,082 к-т)			
	АБ-КПС 819	Адаптер большой	1,029 (0,154 к-т)			

Эскиз элемента	Обозначение	Наименование	Масса, кг/п.м.	Материал	Производитель	НД
	ДР-70-КПС 472	Дренаж	0,206 (0,014 к-т)	АД31 Т1, А1МgSi (6060) Т66, А1Мg0,7Si (6063) Т6; АД35	ООО "ЛПЗ "Сегал"	ГОСТ 22233-2001; ГОСТ 8617-81
	ДР-70-КП45533	Дренаж	0,18 (0,013 к-т)			
	ДР-160-КП45462	Дренаж	0,433 (0,069 к-т)			
	ШФ-5ц КП45435-1	Шайба фиксирующая	0,107 (0,003 к-т)			
	ШФ-5 КП45435-1	Шайба фиксирующая	0,107 (0,003 к-т)			
	ШФ-10 КП45435-1	Шайба фиксирующая	0,107 (0,003 к-т)			
	ШФ-8 ПК 801-2	Шайба фиксирующая	0,241 (0,006 к-т)			
	ШФ-10 ПК 801-2	Шайба фиксирующая	0,241 (0,006 к-т)			

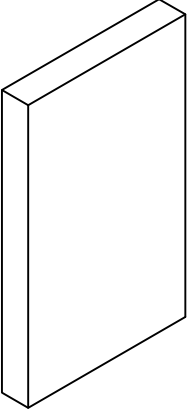
Эскиз элемента	Обозначение	Наименование	Масса, кг/п.м.	Материал	Производитель	НД
	КП45436	Держатель	0,162	АД31 Т1, А1МgSi (6060) Т66, А1Мg0,7Si (6063) Т6; АД35	ООО "ЛПЗ "Сегал"	ГОСТ 22233-2001; ГОСТ 8617-81
	КП45437	Держатель откоса	0,216			
	КПС 568	Держатель откоса	0,192			
	КПС 033	Труба	1,537			
	КПС 321	Уголок 90x160x7	4,199			
	КПС 579	Закладная соединительная (для направляющих КП45480-1 и КПС 707)	0,69			
	КПС 1180	Охватывающая закладная	1,447			
	07/0009	Уголок 30x30x2	0,315			
	S08/0038	Уголок 40x20x1,5	0,238			
	Шина 5x80	Шина	1,081			

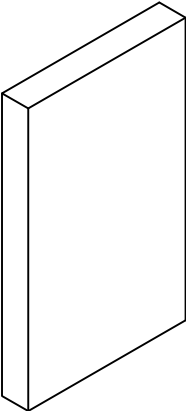
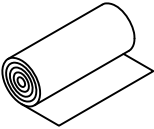
Эскиз элемента	Обозначение	Наименование	Масса, кг/п.м.	Материал	Производитель	НД
	УУ-ПК801-2	Усилитель угловой	0,241 (0,007 к-т)	АД31 Т1, А1МgSi (6060) Т66, А1Мg0,7Si (6063) Т6; АД35	ООО "ЛПЗ "Сегал"	ГОСТ 22233-2001; ГОСТ 8617-81
	УУ3-ПК801-2	Усилитель угловой	0,241 (0,005 к-т)			
	УУ-30x20x1 Шина 1x30 УУ-30x20x3 ПК 801-2	Усилитель угловой	0,08 (0,002 к-т) 0,241 (0,005 к-т)			
	СК-КПС 159	Салазка крепежная в сборе	0,848 (0,028 к-т)			
	КПС 179	Салазка крепежная в сборе	0,65 (0,0195 к-т)			
	СК-КП45438	Салазка крепежная в сборе (штифт - круг Ø10 12X18Н10Т)	0,787 (0,065 к-т)			
		Салазка крепежная в сборе (штифт - круг Ø10 АД31 Т1)	0,787 (0,047 к-т)			
		Салазка крепежная в сборе (штифт - труба 10x1,5 АД31 Т1)	0,787 (0,043 к-т)			
	СК-КПС 477	Салазка крепежная в сборе	0,46 (0,021 к-т)			
	КПС 947	Салазка крепежная	0,999 (0,03 к-т)			
	КПС 1194	Салазка крепежная универсальная	1,475 (0,047 к-т)			
	СК КП452972	Салазка крепежная	0,953 (0,028 к-т)			


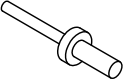
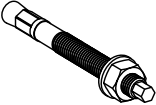
Эскиз элемента	Обозначение	Наименование	Масса, кг/п.м.	Материал	Производитель	НД
	ИУ-КПС 1070	Икля универсальная	0,336 (0,008 к-т)	АД31 Т1, А1МgSi (6060) Т66, А1Мg0,7Si (6063) Т6; АД35	ООО "ЛПЗ "Сегал"	ГОСТ 22233-2001; ГОСТ 8617-81
	ИС-КПС 1070	Икля специальная	0,336 (0,008 к-т)			
	ИУ-КПС 1208	Икля универсальная	0,163 (0,004 к-т)			
	КП45399	Прищепка	0,312			
	КПС 478	Прищепка	0,244			
	КПС 820	Профиль кассеты	0,382			
	КПС 821	Профиль кассеты	0,682			
	КПС 822	Профиль кассеты	0,598			
	КПС 823	Профиль кассеты	0,46			

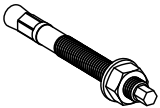
Комплекующие

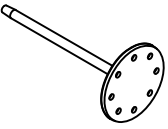
Эскиз элемента	Обозначение	Наименование	Масса, кг	Материал	Производитель	НД
	ПKN-55-100	Подкладка под кронштейн несущий	шт. 0,04	Паронит	Российские производители	ГОСТ 481-80
				Полиамид ПА6-Л-СВ30		ГОСТ 10589-87
				Полиамид ПА6-210/311		
	ПКО-55-60	Подкладка под кронштейн опорный, опорный угловой	шт. 0,03	Паронит	Российские производители	ГОСТ 481-80
				Полиамид ПА6-Л-СВ30		ГОСТ 10589-87
				Полиамид ПА6-210/311		
	ПК-55-150	Подкладка под кронштейн несущий, несущий угловой	шт. 0,063	Паронит	Российские производители	ГОСТ 481-80
				Полиамид ПА6-Л-СВ30		ТУ РБ 5000 48054.020 -2001
				Полиамид ПА6-210/311		ОСТ6-06-С9-93
	УП (утеплитель)	PAROC WAS 25, WAS 35, WAS 50, UNS 37, eXtra	Согласно ТО на продукцию	Минераловатные негорючие или стекловолоконные плиты на синтетическом связующем	ООО "ПАРОК", Россия	Согласно действительного ТС
		FRE75, MPN, TS 032 Aquastatik, TS 034 Aquastatik				
		ВЕНТИ БАТТС, ВЕНТИ БАТТС Д				
		ЭКОВЕР ВЕНТ ФАСАД 80, ЭКОВЕР ВЕНТ ФАСАД 90				
		IZOVOL марок СТ-50, СТ-75, СТ-90, В-50, В-75, В-90, Л-35				
		Белтеп марок ВЕНТ 25, ВЕНТ 50, ФАСАД Т, ЛАЙТ, УНИВЕРСАЛ				
		ТЕХНОВЕНТ СТАНДАРТ, ТЕХНОВЕНТ ОПТИМА, ТЕХНОЛАЙТ ЭКСТРА, ТЕХНОЛАЙТ ОПТИМА				
	ОАО "Завод нестандартного оборудования и металлоизделий", Россия					
	ОАО "Гомельстрой-материалы", Республика Беларусь					
	ООО "Завод ТехноНИКОЛЬ - Сибирь", Россия					
	ОАО "АКСИ", Россия					
	ООО "Завод ТЕХНО", Россия					


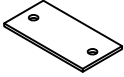
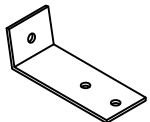
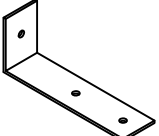
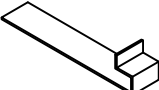
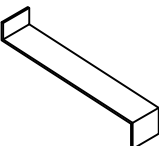
Эскиз элемента	Обозначение	Наименование	Масса, кг	Материал	Производитель	НД
	УП (утеплитель)	Теплит-В, Теплит-С, Теплит-ЗК		Минераловатные негорючие или стекловолоконистые плиты на синтетическом связующем	ОАО "Энергозащита"- филиал "Назаровский завод теплоизоляционных изделий и конструкций, Россия	Согласно действующего ТС
		ТЕХНОВЕНТ СТАНДАРТ, ТЕХНОЛАЙТ ЭКСТРА, ТЕХНОЛАЙТ ОПТИМА			ОАО "Хабаровский завод "Базалит ДВ", Россия	
		ИЗОМИН ВЕНТИ 80, ИЗОМИН ВЕНТИ 90, ИЗОМИН ЛАЙТ 35, ИЗОМИН ЛАЙТ 50			ООО "ИЗОМИН", Россия	
		ЛАЙТ БАТТС			ЗАО "Минеральная вата", Россия	
		ЛАЙНРОК ЛАЙТ			ЗАО "Завод Минплита", Россия	
		ЛАЙНРОК ВЕНТИ				
		ЛАЙНРОК ВЕНТИ ОПТИМАЛ			ЗАО "Завод Минплита", Россия	
		ЛАЙНРОК СТАНДАРТ М				
		URSA GEO марок П-20, П-30, Фасад			ООО "УРСА Евразия", Россия	
		ЭКОВЕР ЛАЙТ 35, ЭКОВЕР СТАНДАРТ 50, ЭКОВЕР ЛАЙТ УНИВЕРСАЛ 28			ОАО "Ураласбест", Россия	

Эскиз элемента	Обозначение	Наименование	Масса, кг	Материал	Производитель	НД
	УП (утеплитель)	ИЗОВЕР серии ВентФасад- Моно, ВентФасад- Моно/Ч, ВентФасад- Верх, ВентФасад- Верх/Ч, ВентФасад- Оптима, ВентФасад- Оптима/Ч, ВентФасад- Низ	Согласно ТО на продукцию	Минераловатные негорючие или стекловолоконистые плиты на синтетическом связующем	ООО "Сен-Гобен Строительная Продукция Рус", Россия	Согласно действующего ТС
		FRE75			"Saint-Gobain Rakennustuotteet Oy", Финляндия	
		ИЗБА			ООО "КНАУФ Инсулейшн", Россия	
					ООО "Богдановический завод минераловатных плит", Россия	
	ГПП	TYVEK House-Wrap TYVEK SOFT	Плотность 0,06 кг/м ²	100% полимер	"Du Pont Engineering Product S. A.", Люксембург	Согласно действующего ТС
		Фибротек РС-3 Проф	Плотность 0,1 кг/м ²	Полотно нетканое полипро- пиленовое	ООО "Лентекс"	
		ТЕСТОТНЕН-Тор 2000 ТЕСТОТНЕН FAS	Плотность 0,21 кг/м ²	Трехслойная пленка Полиэстерное волокно с полидисперсным покрытием	"ТЕСТОТНЕН Vauprodukte GmbH", Германия	
		ИЗОЛТЕКС НГ ИЗОЛТЕКС ФАС	Плотность 0,13 кг/м ²	Стеклоткань	ООО "Аяском"	
		TEND KM-0 TEND FR	Средняя плотность 0,11-0,16 кг/м ²	Ткань строительная полимерная	ООО "Парагон", г. Санкт- Петербург	ТУ 8390-001- 96837872- 2008

Эскиз элемента	Обозначение	Наименование	Масса, кг	Материал	Производитель	НД
	Вп 8,5x1,7	Втулка	Средняя плотность 1,15-1,16 г/см ³	Полиамид ПА6-210/311	Российские производители	ОСТ 6-06-С9-93
	3Ш	3,2xL* 4,8xL* 5xL*	Заклепка стандартный бортик	Алюм./нерж. А1Мg3,5/А2	BRALO (Испания)	Согласно действующего ТС
					MMA Spinato (Испания)	
					ELNAR (Китай)	
					HARPOON (Китай)	
	3Шс	4,8xL* 5xL*	Заклепка широкий бортик	Нерж./нерж. А2/А2	BRALO (Испания)	
					MMA Spinato (Испания)	
					ELNAR (Китай)	
					HARPOON (Китай)	
	3Шб	4,8xL* 5xL*	Заклепка широкий бортик	Алюм./нерж. А1Мg3,5/А2	BRALO (Испания)	
					MMA Spinato (Испания)	
					ELNAR (Китай)	
					HARPOON (Китай)	
3Шсб	5xL*	Заклепка широкий бортик	Нерж./нерж. А2/А2	BRALO (Испания)		
				MMA Spinato (Испания)		
				ELNAR (Китай)		
				HARPOON (Китай)		
	АК	EXPANDET SUPER	Анкер	Согласно ТО на продукцию	Согласно ТО на продукцию	"EXPANDET SCREW ANCHORS A/S", Дания
		S-UF				"SORMAT Oy", Финляндия

Эскиз элемента	Обозначение		Наименование	Масса, кг	Материал	Производитель	НД
	АК	МБР m2, m3	Анкер	Согласно ТО на продукцию	Согласно ТО на продукцию	"MUNGO Befestigungstechnik AG" (Швейцария)	Согласно действительного ТС
		SXS FUR				Fischerwerke Artur Fischer GmbH&Co, Kg (Германия)	
		HRD				HRD Hilti Corporation (Лихтенштейн)	
		SDF SDP ND				EJOT Holding GmbH&Co, Kg (Германия)	
		elementa типов EFA-F, ERA-H, EAZ				"Friulsider S.p.A.", Италия	
		ELNAR типов ES1K-F, ES1K				"G&B FISSAGGI S.R.L.", Италия	
		GRAVIT DF-B				ООО "ЕВРОПАРТНЕР", Россия	
		GRAVIT GHA				"INDEX fixing systems", Испания	
		FASTY типов BF и BFK				"IS.B.Comp. spol. s.r.o.", Чехия ООО "БАУ-ФИКС", Россия	
		PT				ООО "Парт.ком", Россия	
FF1	"RAWLPLUG S.A.", Польша						

Эскиз элемента	Обозначение	Наименование	Масса, кг	Материал	Производитель	НД	
	ДС	Дюбель тарельчатый	Согласно ТО на продукцию	Распорный элемент из углеродистой стали или коррозионностойкой стали и гильзами из полиамида	"EJOT Holding GmbH&Co, Kg", Германия	Согласно действительного ТС	
					STR		"Fischerwerke Artur Fischer GmbH&Co, Kg", Германия
					Termoz 8N		ООО "Бийский завод стеклопластиков", Россия
					ДС-1 ДС-2		ООО "РОКОФАСТ", Россия
					Evofast		ООО "АБСК-Системы утепления", Россия
					BOGIRUS		ООО "Козльнер Трейдинг КЛД", Россия
					KOELNER		ООО "БАУ-ФИКС", Россия
					TD		ООО "ПК-Термоснаб", Россия
					Termoclip		ООО "Инсепт", Россия
					ИНСЕПТ		

Эскиз элемента	Обозначение		Наименование	Масса, кг	Материал	Производитель	НД
	ШО	4,2xL	Винт самонарезающий	Согласно НД на продукцию	Нерж. сталь	Harpoon (Тайвань), EJOT (Германия), OF (Тайвань)	DIN7981 A2
						"EJOT Holding GmbH&Co, Kg", Германия	Согласно действительного ТС
						"DRAGON IRON FACTORY CO., LTD", Тайвань	
	ЭК1		Крепежный элемент КЭ 1	0,14	Сталь оцинкованная с двух сторон, S = 1,2 мм	Российские производители	ГОСТ 14918-80
	ЭК2 ЭК2-1		Крепежный элемент КЭ 2, КЭ 2-1	0,14 0,23			
	ЭК4		Крепежный элемент КЭ 4	0,2			
	ОО		Оконный откос	11,7 кг/м	Окрашенная оцинкованная сталь, S _{min} = 0,55 мм		
	ОС		Оконный слив				

* - длина заклепки L мм выбирается в зависимости от рекомендации производителей.

ПРИМЕЧАНИЕ. Возможность замены указанных в данной спецификации покупных материалов и изделий на аналогичные по своим характеристикам, назначению и области применения материалы и изделия, пригодность которых подтверждена соответствующими техническими свидетельствами, устанавливается в проекте на строительство по согласованию с заявителем.

Допускается применение не алюминиевых комплектующих и крепежных элементов Российских и зарубежных производителей неуказанных в данном альбоме технических решений имеющих действительное свидетельство о пригодности продукции в строительстве на территории РФ.

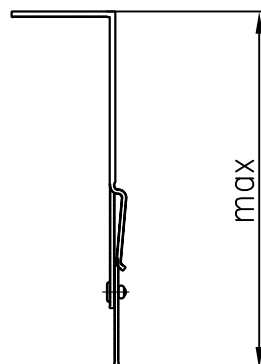
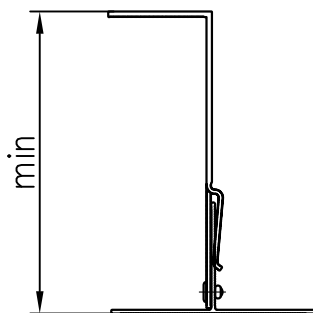
ТАБЛИЦА ВЫБОРА Г-ОБРАЗНЫХ КРОНШТЕЙНОВ В ЗАВИСИМОСТИ ОТ ТОЛЩИНЫ УТЕПЛИТЕЛЯ

Толщина утеплителя мм. Марка кронштейна	Без утеплителя	50	80	100	120	150	180	200	220	260
КН (КО)-70 КПС 300-1	/									
КН (КО)-90 КПС 301-1, КПС 840		/								
КН (КО)-125 КПС 302-1, КПС 841			/							
КН (КО)-160 КПС 303-1, КПС 720				/						
КН (КО)-180 КПС 304-1, КПС 842					/					
КН (КО)-205 КПС 305-1, КПС 721						/				
КН (КО)-240 КПС 722							/			
КН (КО)-180 КПС 304-1, КПС 842 +удлинитель УКН(УКО)-125-КПС 306								/		
КН (КО)-205 КПС 305-1, КПС 721 +удлинитель УКН(УКО)-125-КПС 306									/	
КН (КО)-240 КПС 722 +удлинитель УКН(УКО)-125-КПС 306										/

ТАБЛИЦА ВЫБОРА П-ОБРАЗНЫХ КРОНШТЕЙНОВ В ЗАВИСИМОСТИ ОТ ТОЛЩИНЫ УТЕПЛИТЕЛЯ

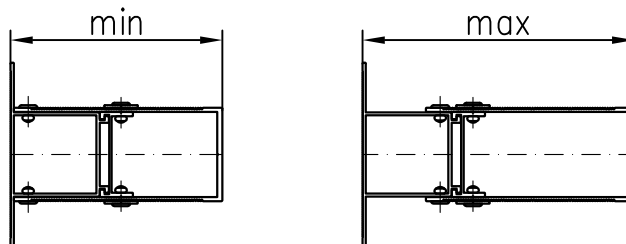
Марка кронштейна	Толщина утеплителя мм.	Толщина утеплителя												
		Без утеплителя	50	80	100	120	150	180	205	240	260	285	320	
КН (КО)-60 КПС 254														
КН (КО, КС)-90 КП45469-1														
КН (КО,КС)-125 КПС 255														
КН (КО,КС)-160 КП45432-2														
КН (КО,КС)-180 КПС 256														
КН (КО,КС)-205 КП45463-2														
КН (КО,КС)-240 КПС 705														
КН (КО,КС)-125 +удлинитель УКН (УКО)-180 КП45449-1														
КН (КО,КС)-160 +удлинитель УКН (УКО)-180 КП45449-1														
КН (КО,КС)-180 +удлинитель УКН (УКО)-180 КП45449-1														
КН (КО,КС)-205 +удлинитель УКН (УКО)-180 КП45449-1														
КН (КО,КС)-240 + удлинитель УКН (УКО)-180 КП45449-1														
КУ-160 КПС 249														
КУ-205 КПС 276														
КУ-240 КПС 706														
КУ-160 КПС 249 +удлинитель УКУ-180 КПС 580														
КУ-205 КПС 276 +удлинитель УКУ-180 КПС 580														
КУ-240 + удлинитель УКУ-180 КПС 580														

ТАБЛИЦА ВЫЛЕТОВ НАПРАВЛЯЮЩИХ УСТАНОВЛЕННЫХ НА Г-ОБРАЗНЫХ КРОНШТЕЙНАХ, ММ



Марка кронштейна	Шифр направляющей	КП45530	КП45531	КП45532	КП45533	КП45534	КП45535	КП45536	КП45537	КП45538	КП45539	КП45540	КП45541	КП45542
		КПС 467	КПС 1032	КПС 364	КПС 365	КПС 1270	КПС 1271	КПС 701	КПС 626	КП45532	КП45546 (с усилителем)	КПС 364	КПС 365	КПС 476
КН (КО)-70 КПС 300-1	min	74	74	116	140	73	73	73	73	122	97	116	140	94
	max	104	104	146	170	107	107	103	103	152	127	146	170	124
КН (КО)-90 КПС 301-1	min	94	94	136	160	93	93	93	93	142	117	136	160	114
	max	124	124	166	190	127	127	123	123	172	147	166	190	144
КН (КО)-90 КПС 840	min	129	129	171	195	128	128	128	128	177	152	171	195	149
	max	159	159	201	225	162	162	158	158	207	182	201	225	179
КН (КО)-125 КПС 302-1	min	164	164	206	230	163	163	163	163	212	187	206	230	184
	max	194	194	236	260	197	197	193	193	242	217	236	260	214
КН (КО)-160 КПС 720	min	184	184	226	250	183	183	183	183	232	207	226	250	204
	max	214	214	256	280	217	217	213	213	262	237	256	280	234
КН (КО)-180 КПС 304-1	min	209	209	251	275	208	208	208	208	257	232	251	275	229
	max	239	239	281	305	242	242	238	238	287	262	281	305	259
КН (КО)-205 КПС 305-1	min	244	244	286	310	243	243	243	243	292	267	286	310	264
	max	274	274	316	340	277	277	273	273	322	297	316	340	294

ТАБЛИЦА ВЫЛЕТОВ НАПРАВЛЯЮЩИХ УСТАНОВЛЕННЫХ НА П-ОБРАЗНЫХ КРОНШТЕЙНАХ, ММ



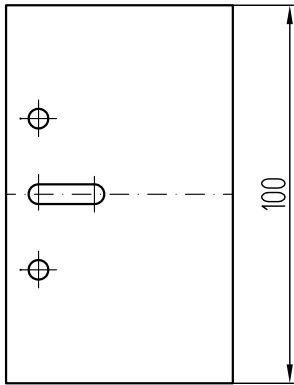
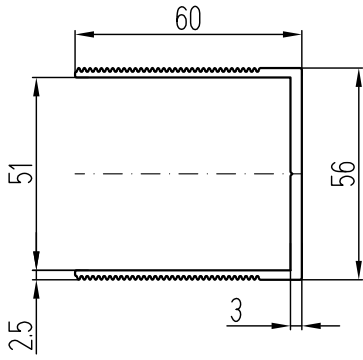
Марка кронштейна	Шифр направляющей	КП45480-1	КП451362	КПС 010	КПС 163	КПС 245	КПС 246	КПС 354	КПС 366	КПС 367	КПС 368-1	КПС 369	КПС 567	КПС 622	КПС 623	КПС 624	КПС 625	КПС 707																		
		КН (КО)-60 КПС 254	min	71	71	93	113	118	138	95	115	145	175	195	75	66	88	66	93	72	max	98	107	120	140	145	165	120	140	170	200	220	98	101	123	101
КН (КО)-90 КП45469-1	min	98	107	118	138	143	163	125	140	170	200	220	92	96	118	96	123	92	max	128	137	148	168	173	193	150	170	200	230	250	127	131	153	131	131	129
КН (КО)-125 КПС 255	min	133	142	153	173	178	198	160	175	205	235	255	127	131	153	131	158	127	max	163	172	183	203	208	228	185	205	235	265	285	162	166	188	166	166	164
КН (КО)-160 КП45432-2	min	168	177	188	208	213	233	195	210	240	270	290	162	166	188	166	193	162	max	198	207	218	238	243	263	220	240	270	300	320	197	201	223	201	201	199
КН (КО)-180 КПС 256	min	188	197	208	228	233	253	215	230	260	290	310	182	186	208	186	213	182	max	218	217	238	258	263	283	240	260	290	320	340	217	221	243	221	221	219
КН (КО)-205 КП45463-2	min	213	222	233	253	258	278	240	255	285	315	335	207	211	233	211	238	207	max	243	242	263	283	288	308	265	285	315	345	365	242	246	268	246	246	244
КН (КО)-240 КПС 705	min	248	257	268	288	293	313	275	290	320	350	370	242	246	268	246	273	242	max	278	277	298	318	323	343	300	320	350	380	400	277	281	303	281	281	279
КС-90 КП45469-1	min	98	107	118	138	143	163	125	140	170	200	220	92	96	118	96	123	92	max	128	137	148	168	173	193	150	170	200	230	250	127	131	153	131	131	129
КС-125 КПС 255	min	133	142	153	173	178	198	160	175	205	235	255	127	131	153	131	158	127	max	163	172	183	203	208	228	185	205	235	265	285	162	166	188	166	166	164
КС-160 КП45432-2	min	168	177	188	208	213	233	195	210	240	270	290	162	166	188	166	193	162	max	198	207	218	238	243	263	220	240	270	300	320	197	201	223	201	201	199
КС-180 КПС 256	min	188	197	208	228	233	253	215	230	260	290	310	182	186	208	186	213	182	max	218	217	238	258	263	283	240	260	290	320	340	217	221	243	221	221	219
КС-205 КП45463-2	min	213	222	233	253	258	278	240	255	285	315	335	207	211	233	211	238	207	max	243	242	263	283	288	308	265	285	315	345	365	242	246	268	246	246	244
КС-240 КПС 705	min	248	257	268	288	293	313	275	290	320	350	370	242	246	268	246	273	242	max	278	277	298	318	323	343	300	320	350	380	400	277	281	303	281	281	279
КУ-160 КПС 249	min	168	177	188	208	213	233	195	210	240	270	290	162	166	188	166	193	162	max	198	207	218	238	243	263	220	240	270	300	320	197	201	223	201	201	199
КУ-205 КПС 276	min	213	222	233	253	258	278	240	255	285	315	335	207	211	233	211	238	207	max	243	242	263	283	288	308	265	285	315	345	365	242	246	268	246	246	244
КУ-240 КПС 706	min	248	257	268	288	293	313	275	290	320	350	370	242	246	268	246	273	242	max	278	277	298	318	323	343	300	320	350	380	400	277	281	303	281	281	279

Марка кронштейна	Шифр направляющей	КПС 1179	КПС 1203	КПС 1248																
КН (КО)-60 КПС 254	min	128	163	208																
	max	155	190	235																
КН (КО)-90 КП45469-1	min	153	188	233																
	max	183	218	263																
КН (КО)-125 КПС 255	min	188	223	268																
	max	218	253	298																
КН (КО)-160 КП45432-2	min	223	258	303																
	max	253	288	333																
КН (КО)-180 КПС 256	min	243	278	323																
	max	273	308	353																
КН (КО)-205 КП45463-2	min	268	303	348																
	max	298	333	378																
КН (КО)-240 КПС 705	min	303	338	383																
	max	333	368	413																
КС-90 КП45469-1	min	153	188	233																
	max	183	218	263																
КС-125 КПС 255	min	188	223	268																
	max	218	253	298																
КС-160 КП45432-2	min	223	258	303																
	max	253	288	333																
КС-180 КПС 256	min	243	278	323																
	max	273	308	353																
КС-205 КП45463-2	min	268	303	348																
	max	298	333	378																
КС-240 КПС 705	min	303	338	383																
	max	333	368	413																
КУ-160 КПС 249	min	223	258	303																
	max	253	288	333																
КУ-205 КПС 276	min	268	303	348																
	max	298	333	378																
КУ-240 КПС 706	min	303	338	383																
	max	333	368	413																

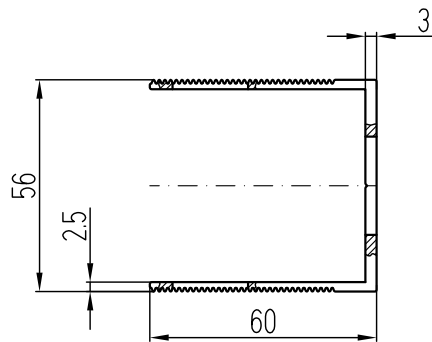
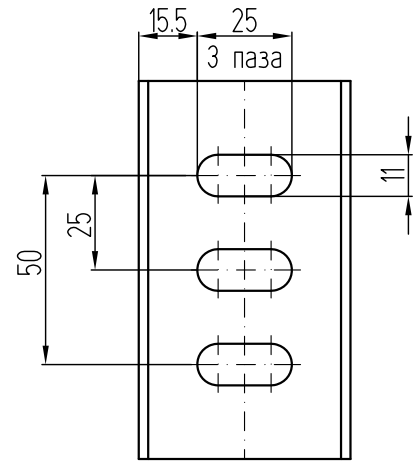
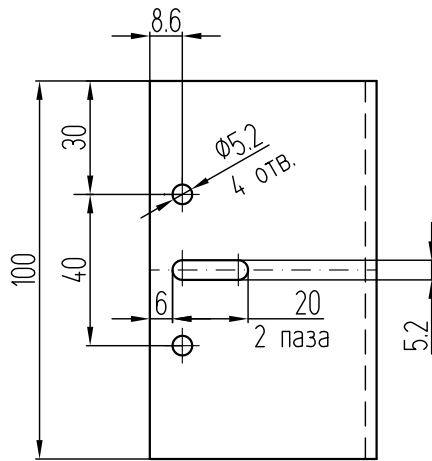
3. АЛЮМИНИЕВЫЕ ДЕТАЛИ

П-ОБРАЗНЫЕ КРОНШТЕЙНЫ

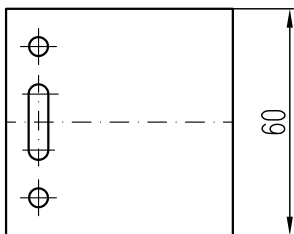
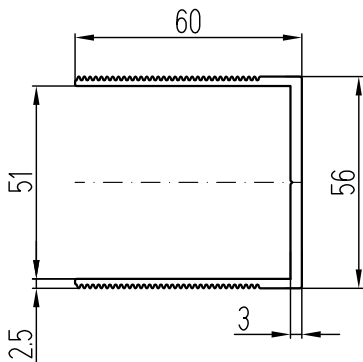
Обработка кронштейна несущего КН-60-КПС 254



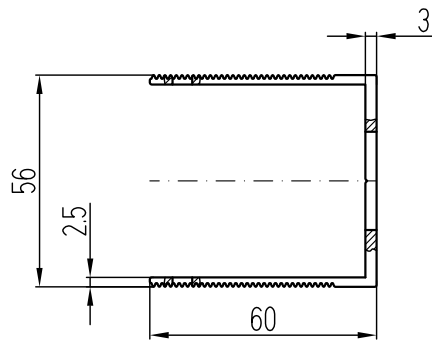
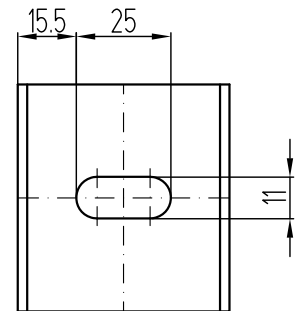
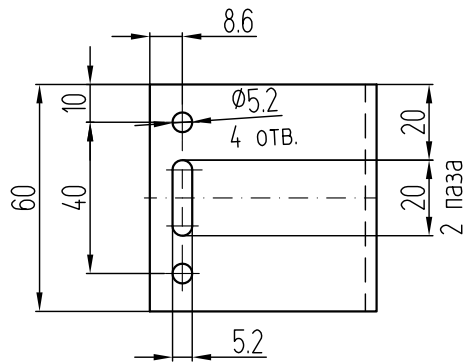
Кронштейн несущий
КН-60-КПС 254



Обработка кронштейна опорного КО-60-КПС 254

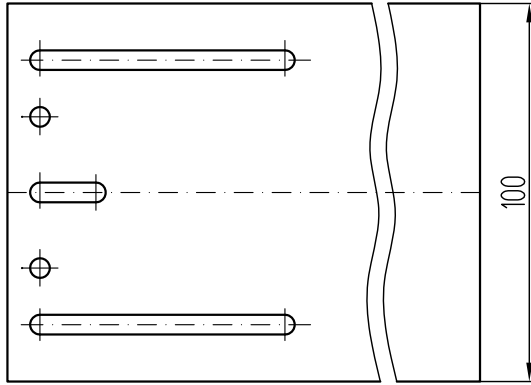


Кронштейн опорный
КО-60-КПС 254

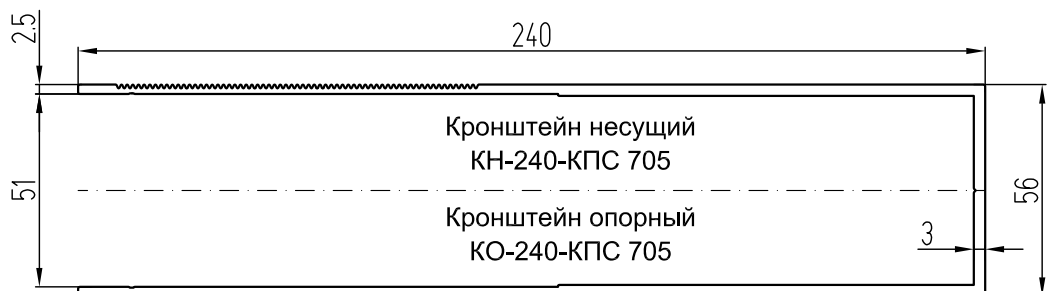
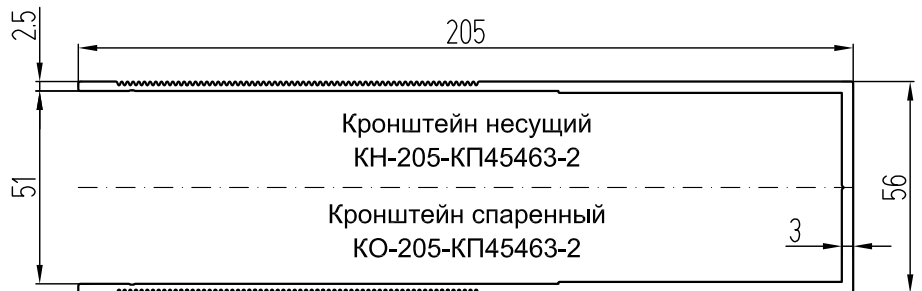
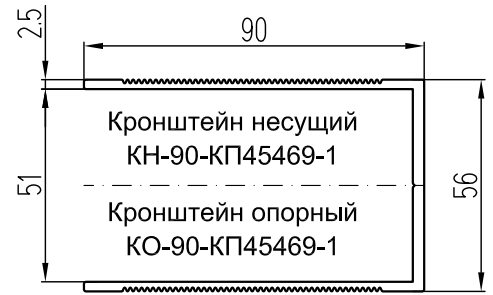
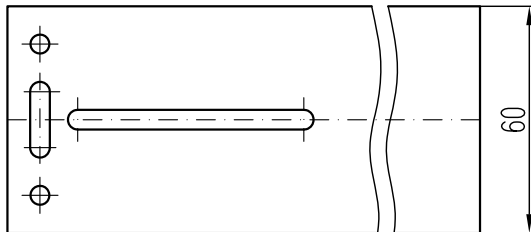


П-ОБРАЗНЫЕ КРОНШТЕЙНЫ

Кронштейн несущий

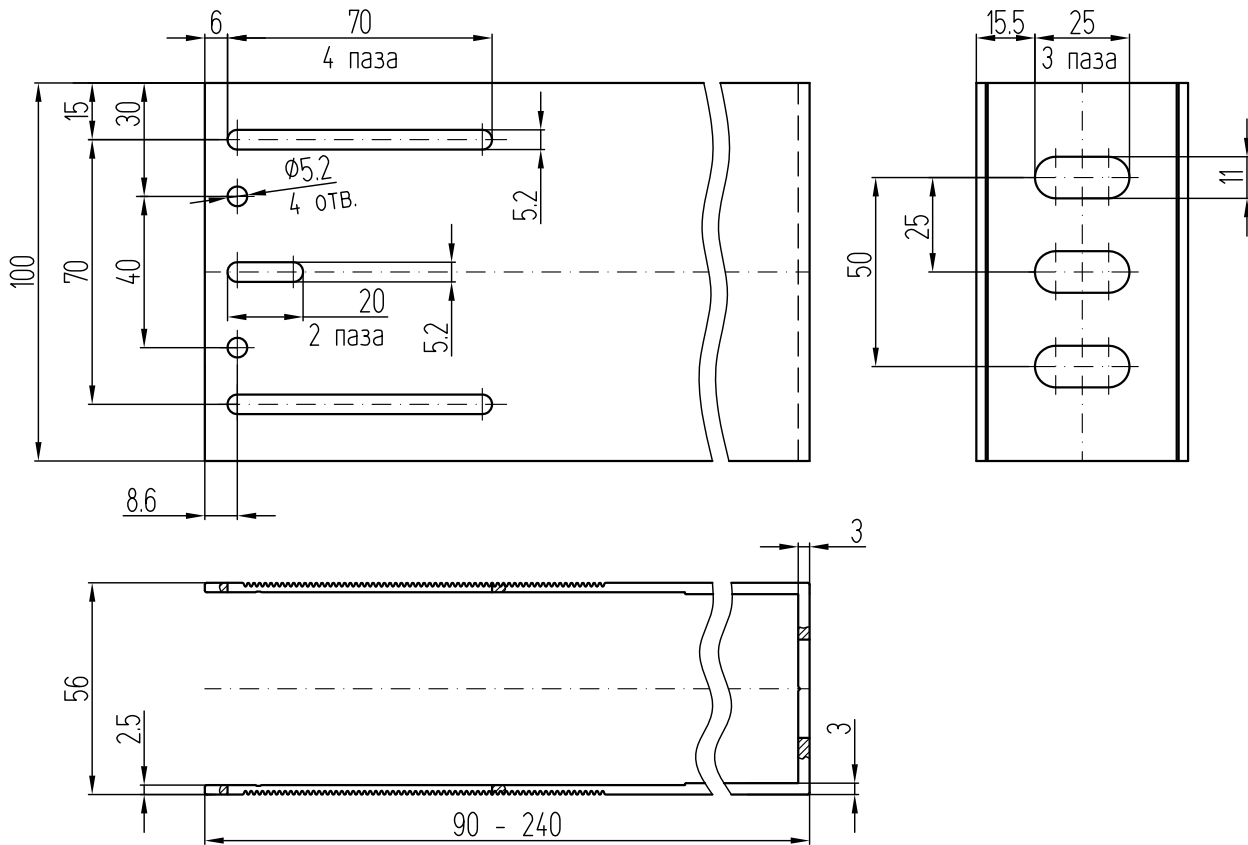


Кронштейн опорный

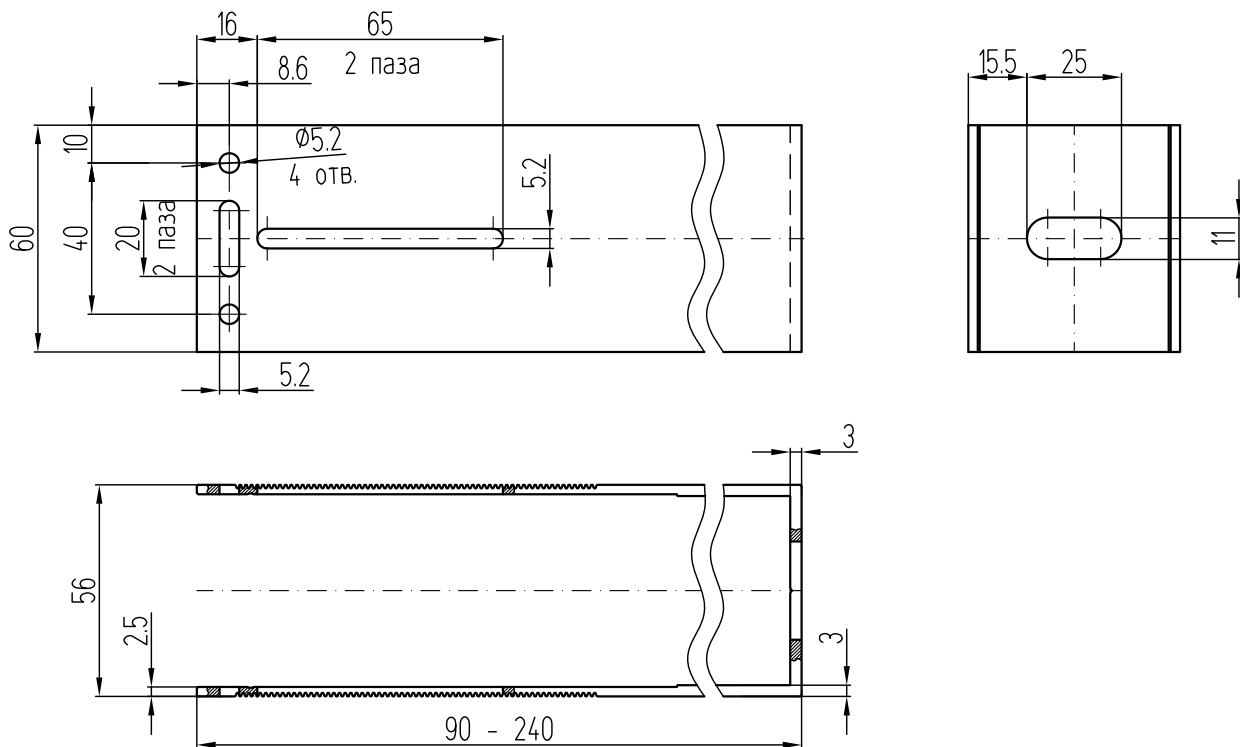


П-ОБРАЗНЫЕ КРОНШТЕЙНЫ

Обработка кронштейнов несущих КН

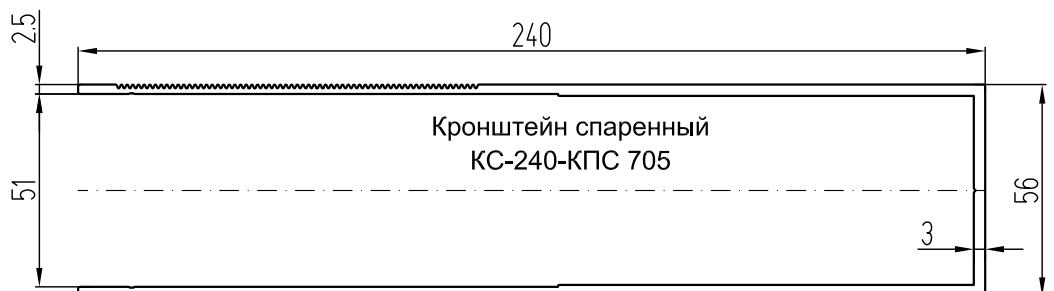
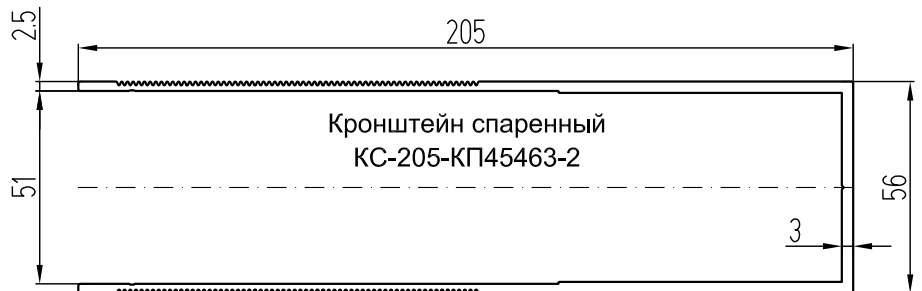
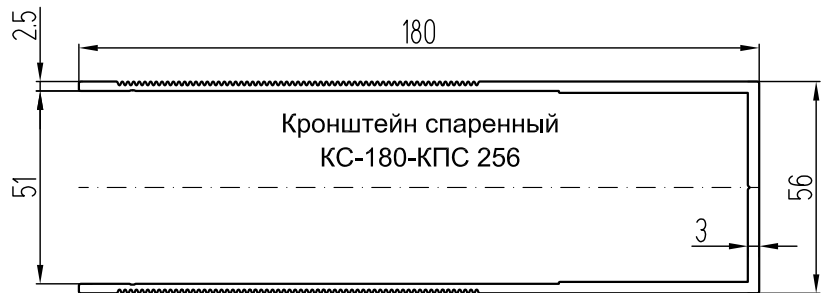
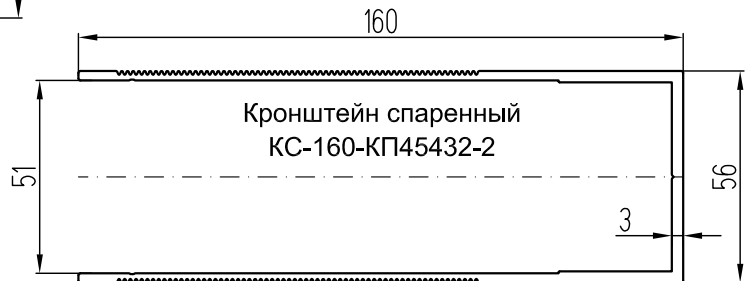
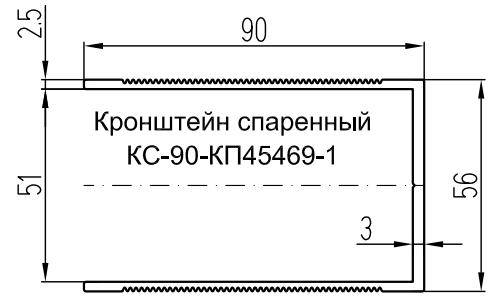
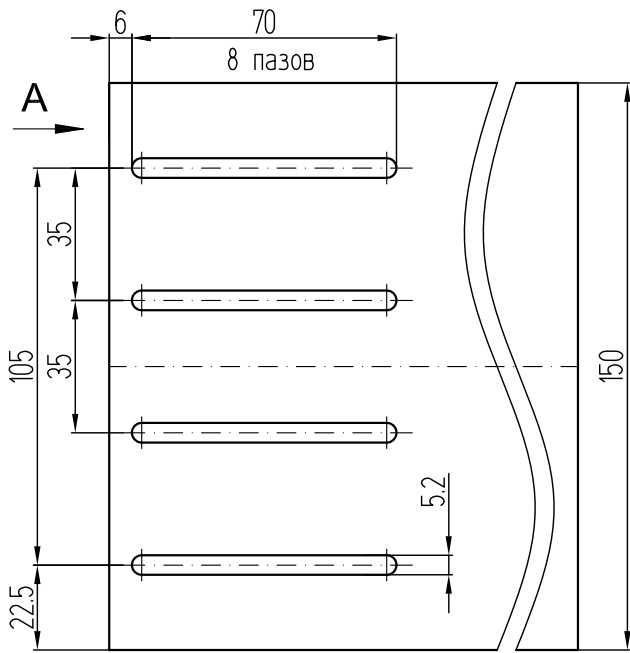


Обработка кронштейнов опорных КО

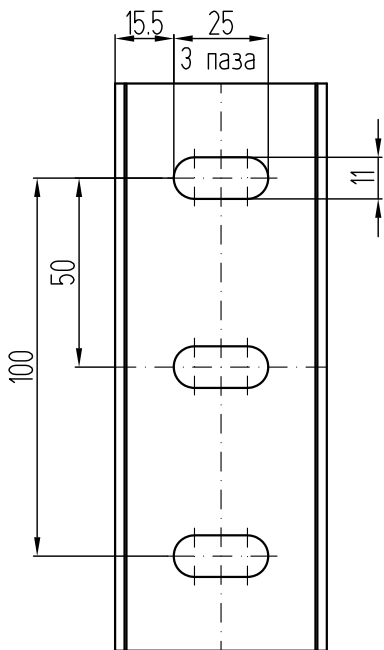


П-ОБРАЗНЫЕ КРОНШТЕЙНЫ

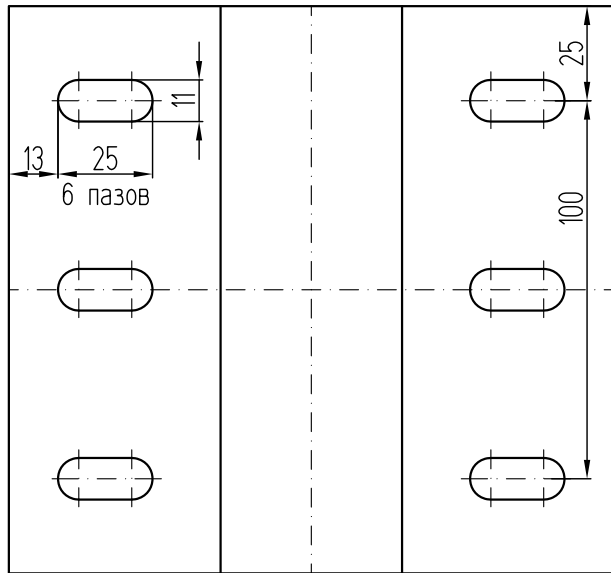
Обработка спаренных кронштейнов



Вид А

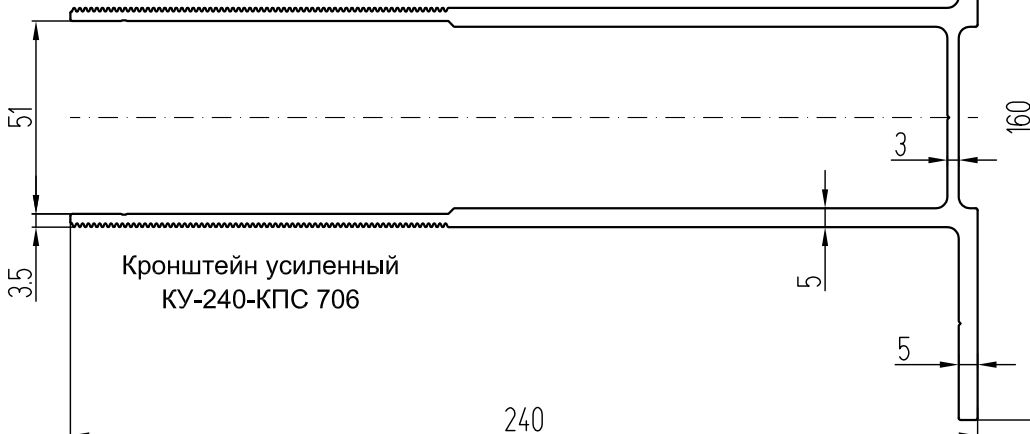
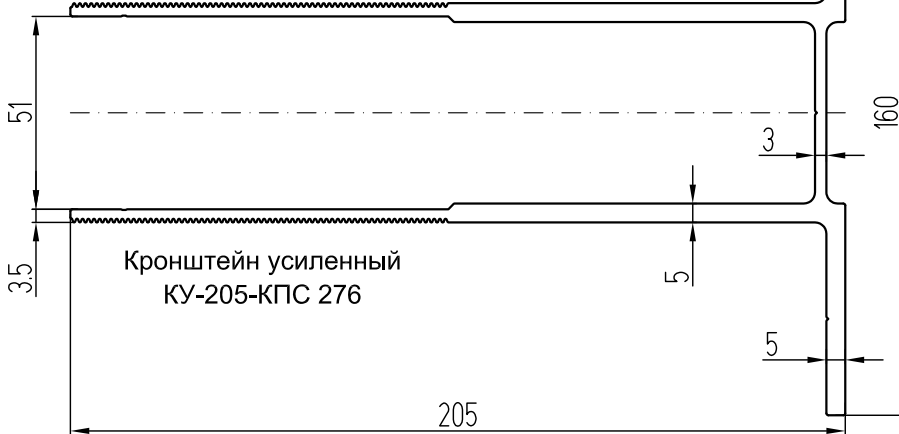
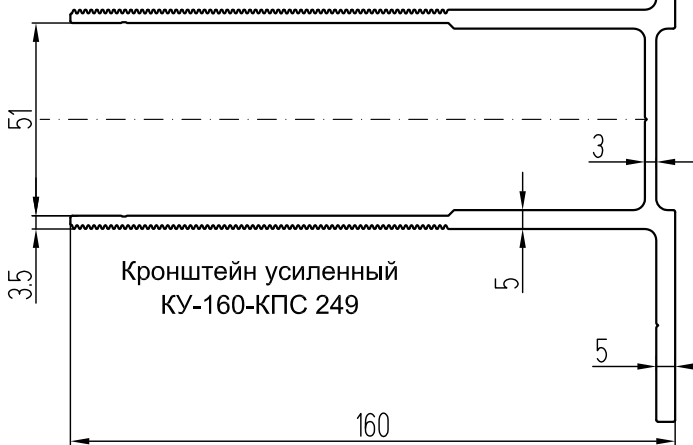
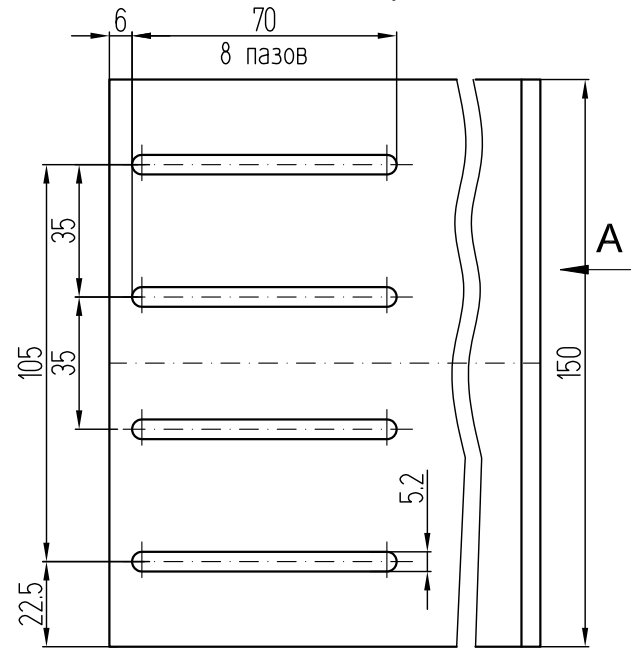


П-ОБРАЗНЫЕ КРОНШТЕЙНЫ



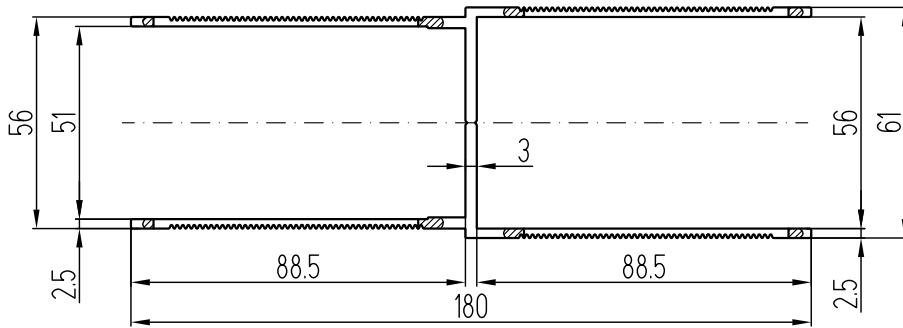
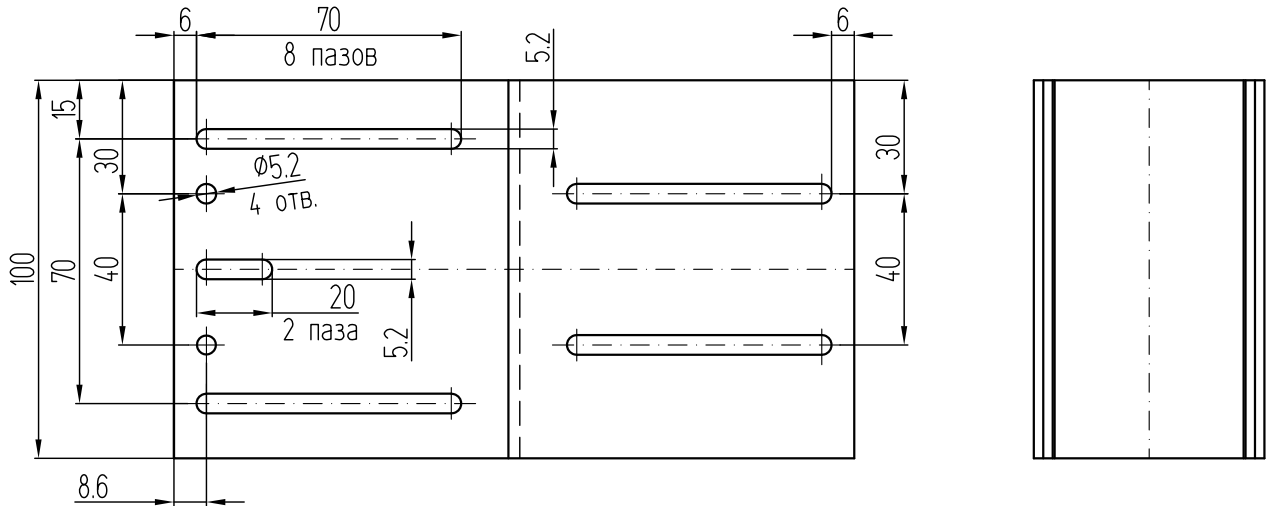
Вид А

Обработка усиленных кронштейнов

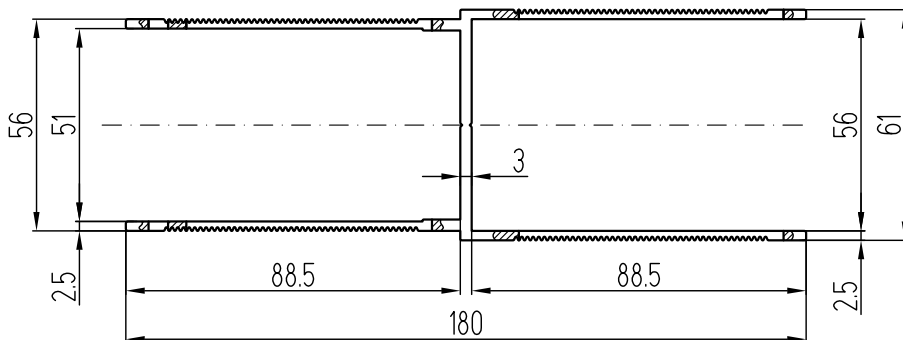
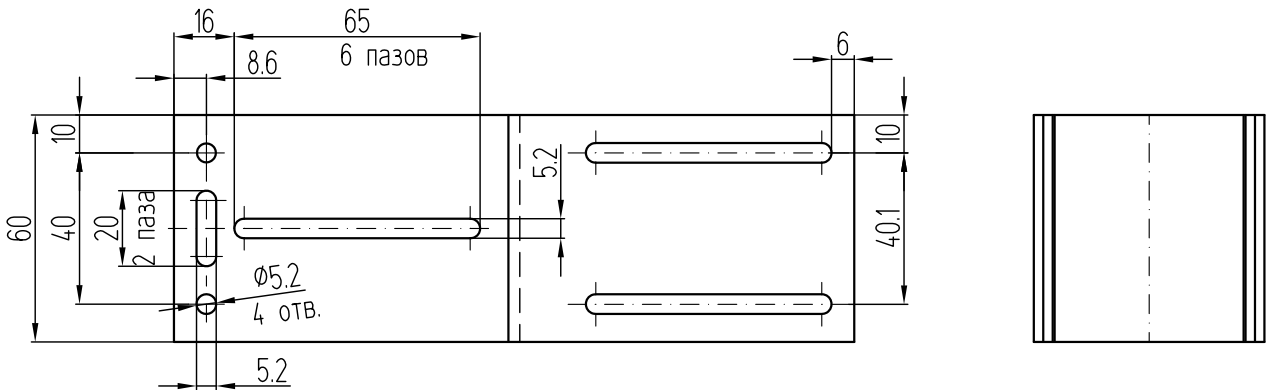


УДЛИНИТЕЛИ П-ОБРАЗНЫХ КРОНШТЕЙНОВ

Обработка удлинителя кронштейна несущего УКН-180-КП45449-1

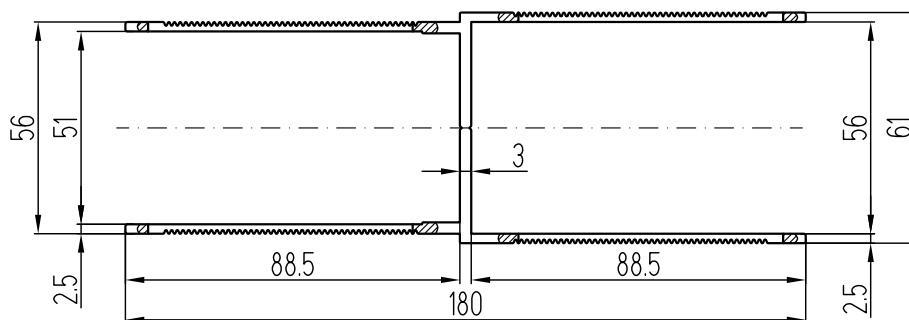
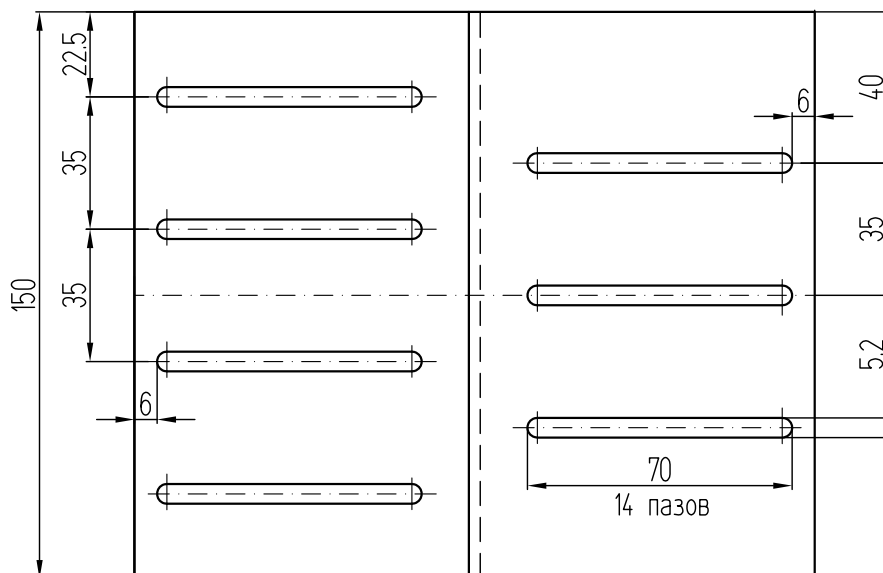


Обработка удлинителя кронштейна опорного УКО-180-КП45449-1

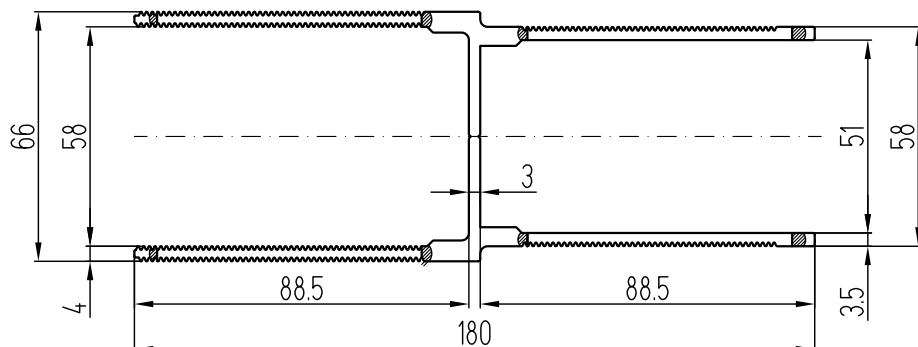
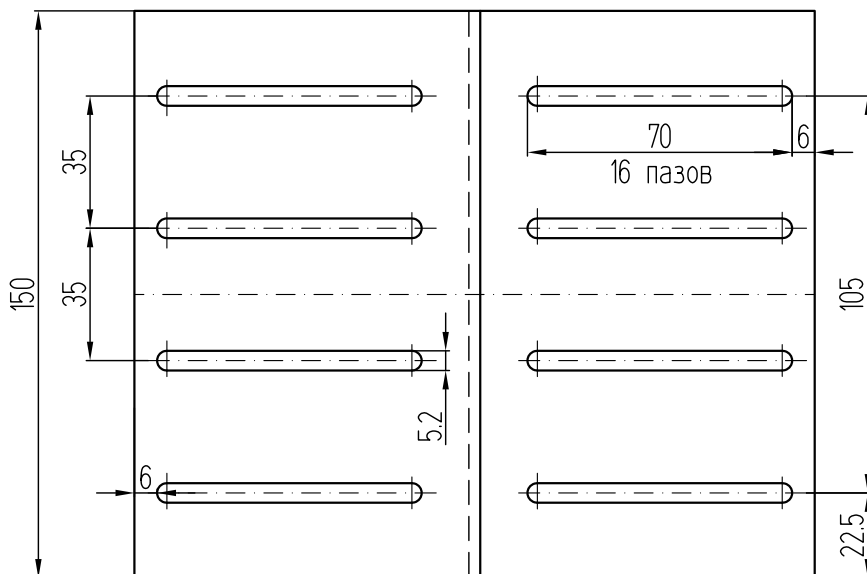


УДЛИНИТЕЛИ П-ОБРАЗНЫХ КРОНШТЕЙНОВ

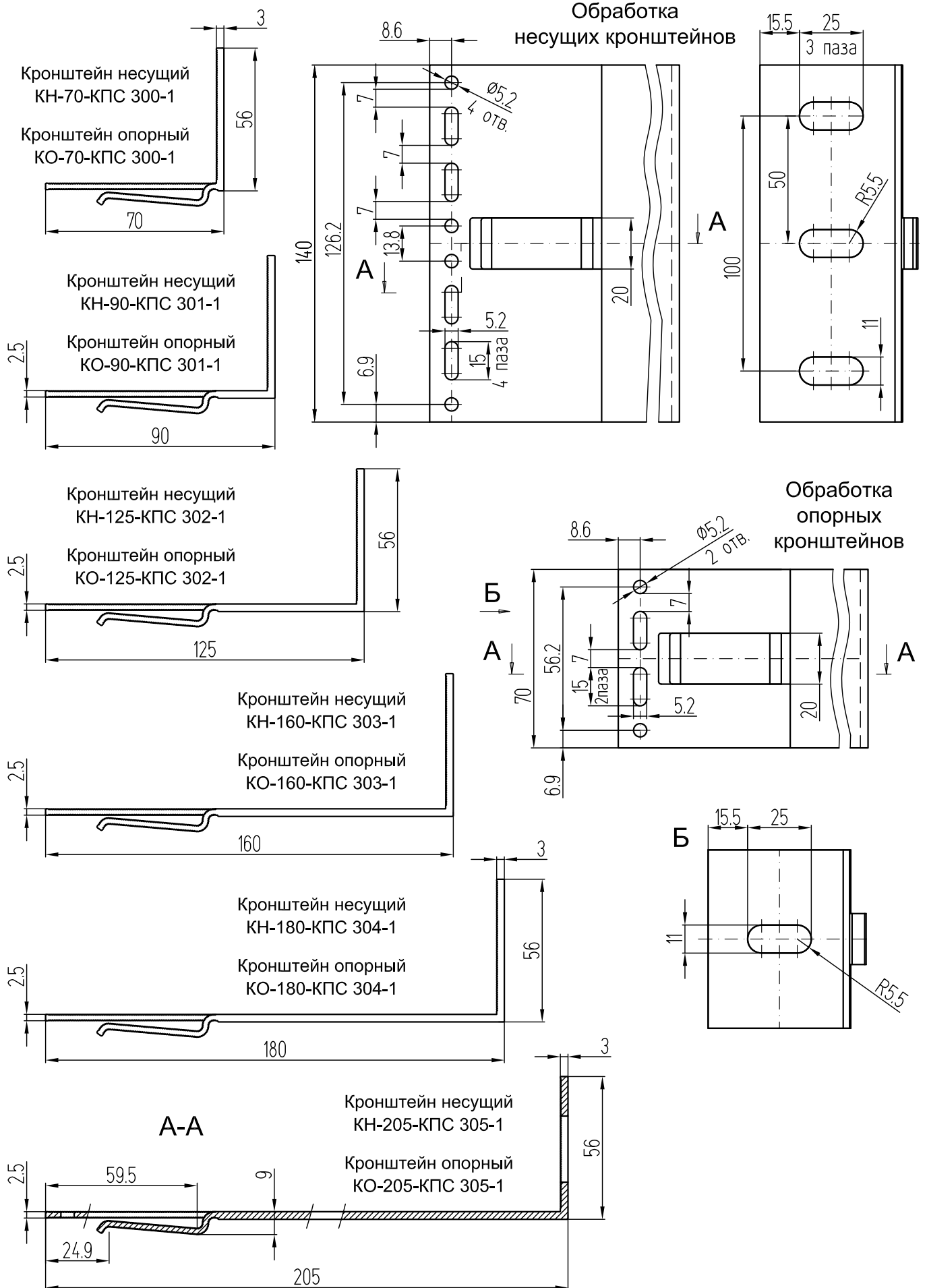
Обработка удлинителя
кронштейна спаренного
УКС-180-КП45449-1



Обработка удлинителя
кронштейна усиленного
УКУ-180-КПС 580

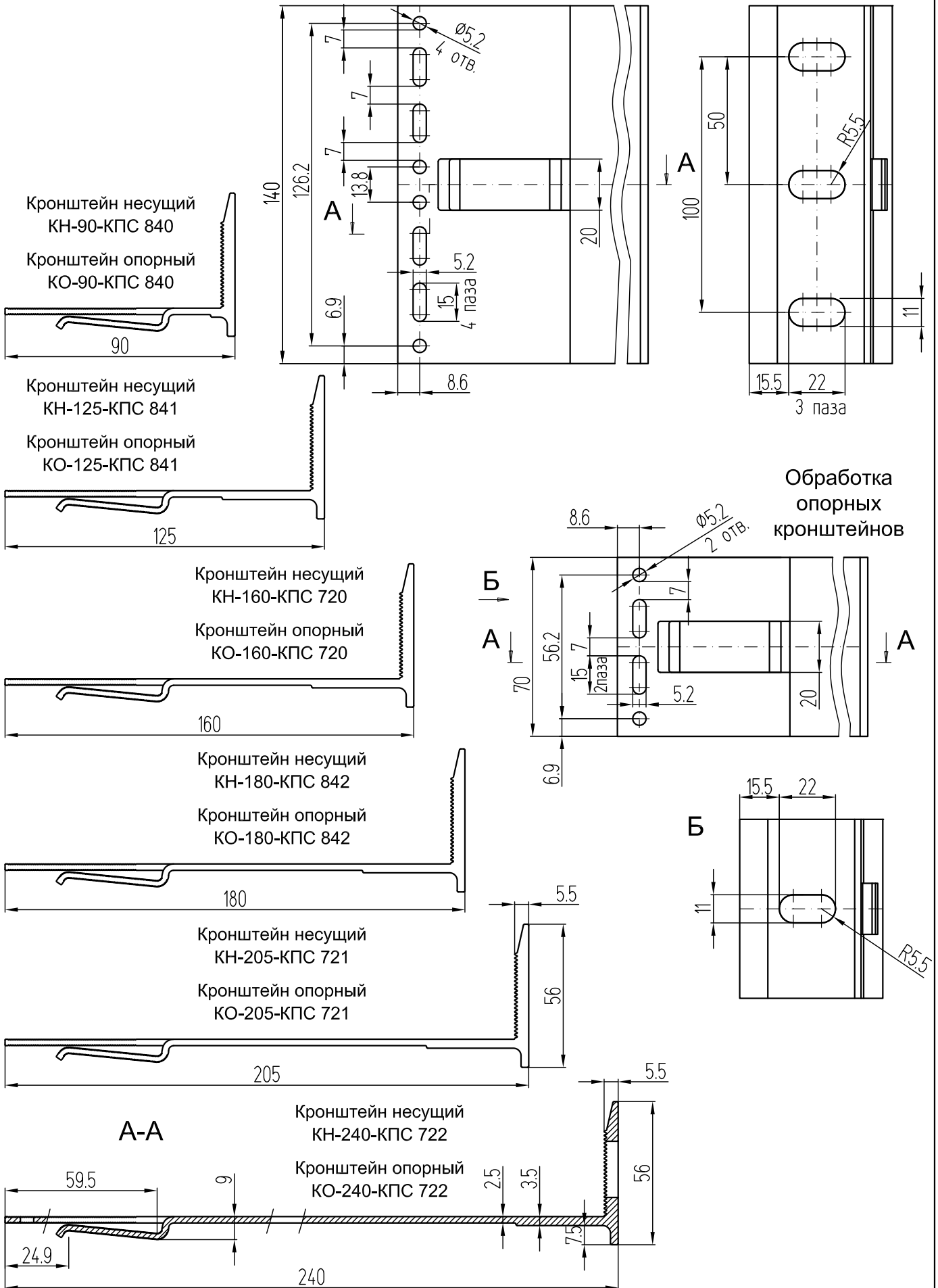


Г-ОБРАЗНЫЕ КРОНШТЕЙНЫ



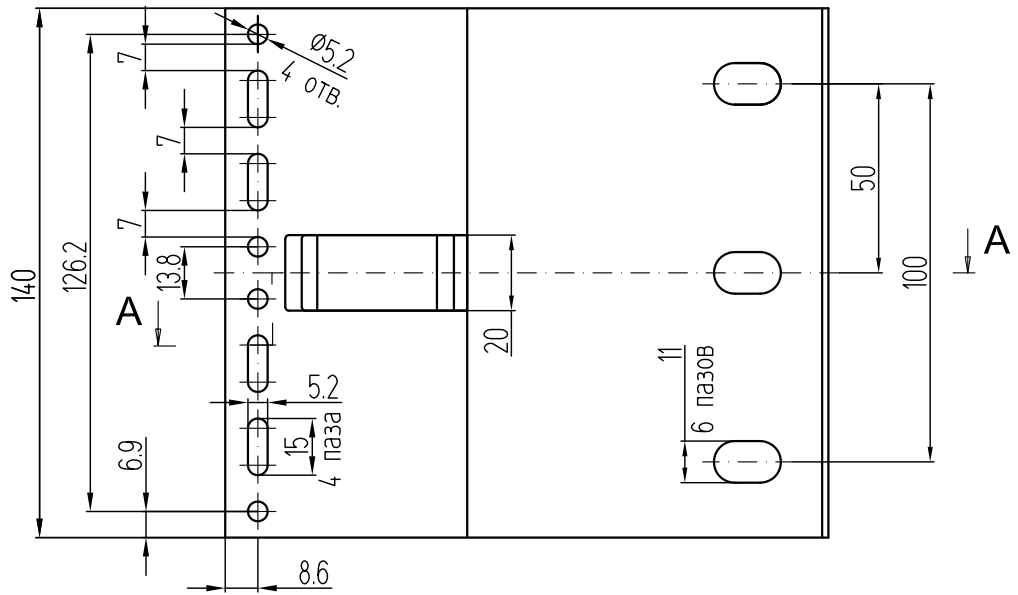
Г-ОБРАЗНЫЕ КРОНШТЕЙНЫ

Обработка несущих кронштейнов

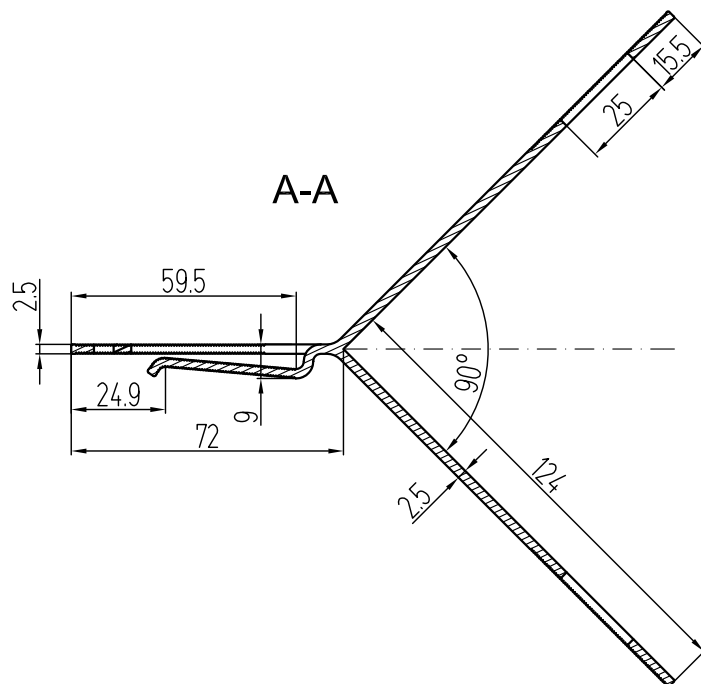
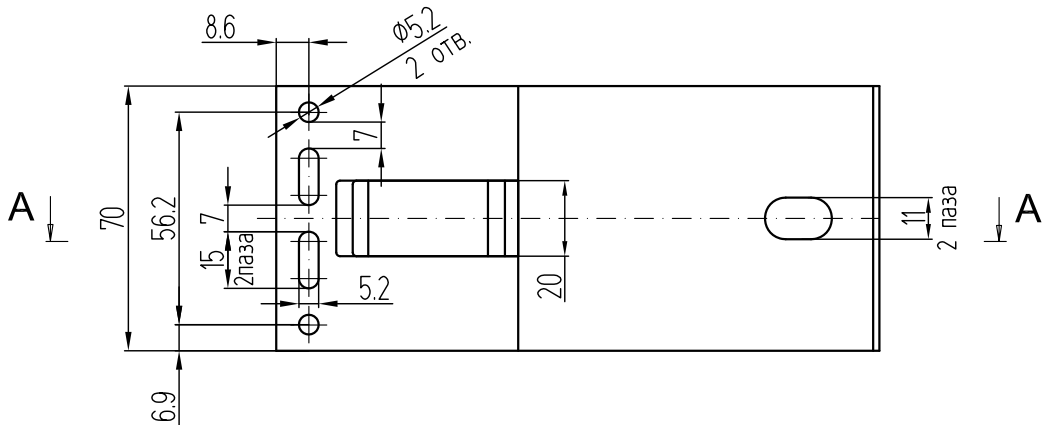


УГЛОВЫЕ КРОНШТЕЙНЫ

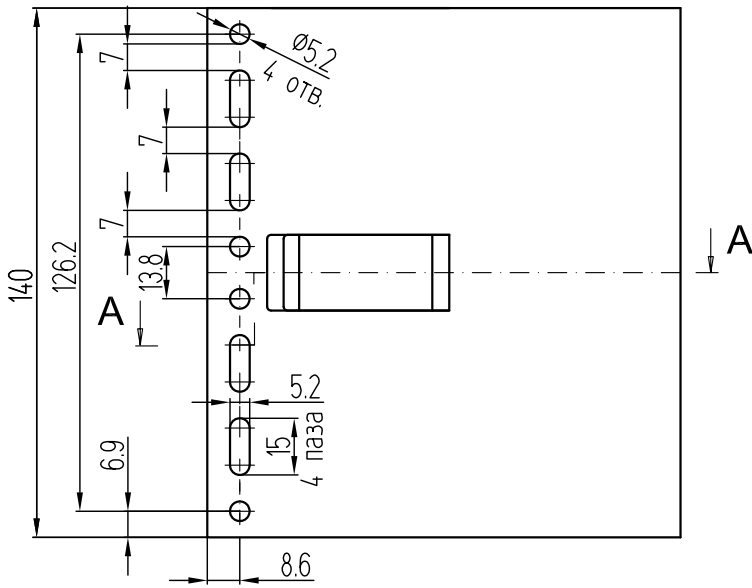
Обработка кронштейна несущего углового КНУ-КПС 374



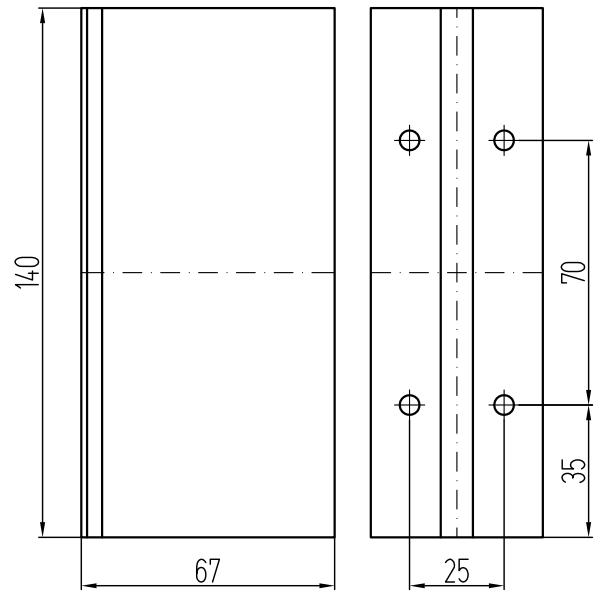
Обработка кронштейна опорного углового КОУ-КПС 374



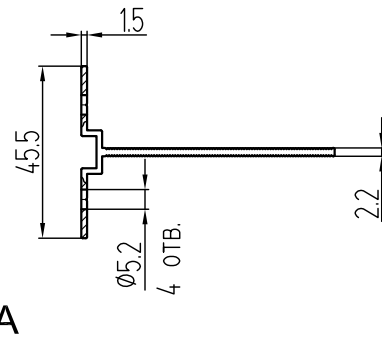
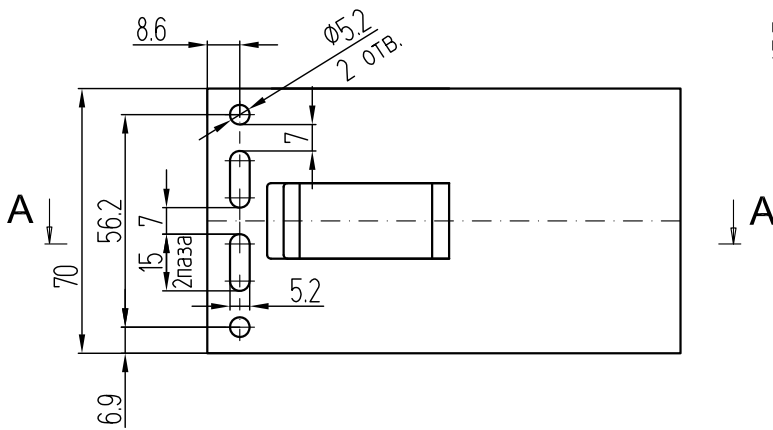
Обработка удлиителя кронштейна
несущего УКН-125-КПС 306-1



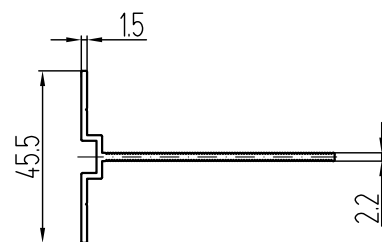
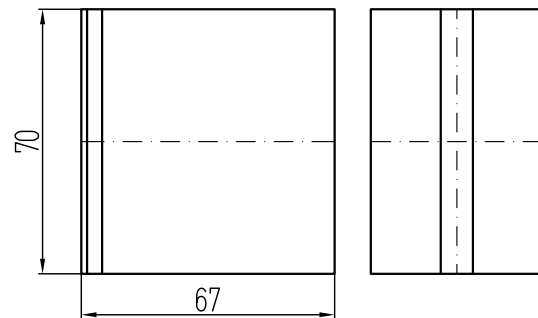
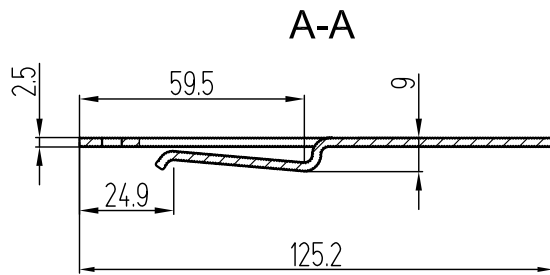
Обработка усилителя кронштейна
несущего УН-КП45578



Обработка удлиителя кронштейна
опорного УКО-125-КПС 306-1

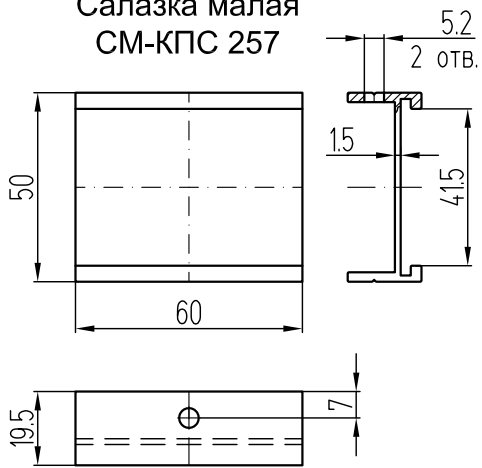


Обработка усилителя кронштейна
опорного УО-КП45578

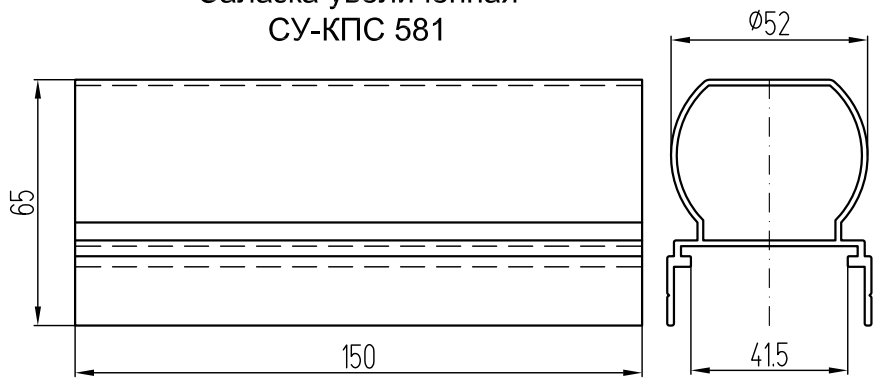


САЛАЗКИ

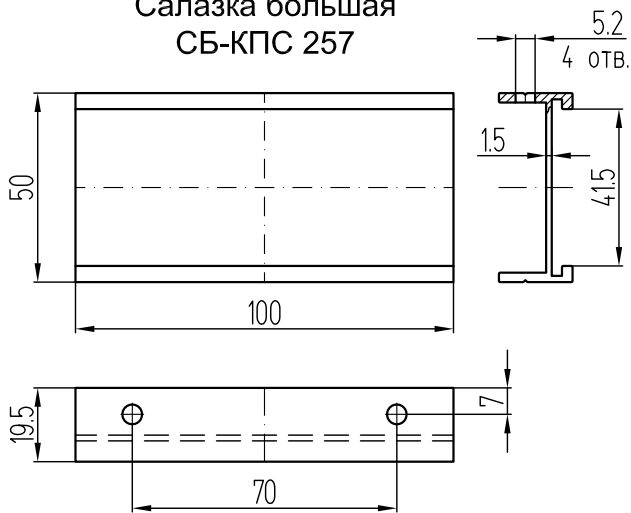
Салазка малая
СМ-КПС 257



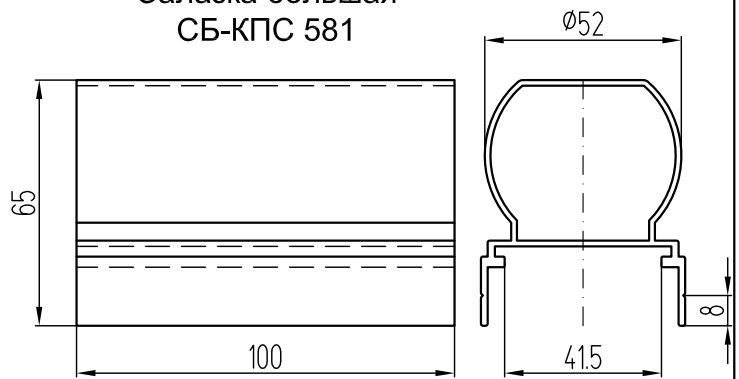
Салазка увеличенная
СУ-КПС 581



Салазка большая
СБ-КПС 257



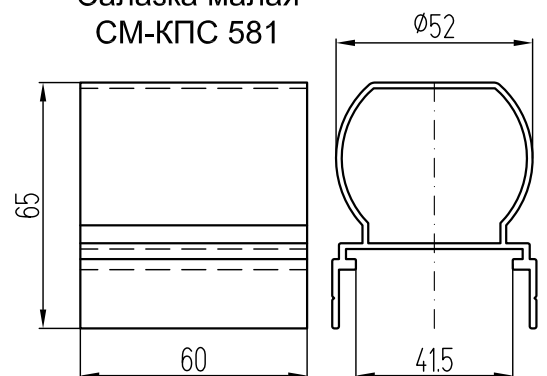
Салазка большая
СБ-КПС 581

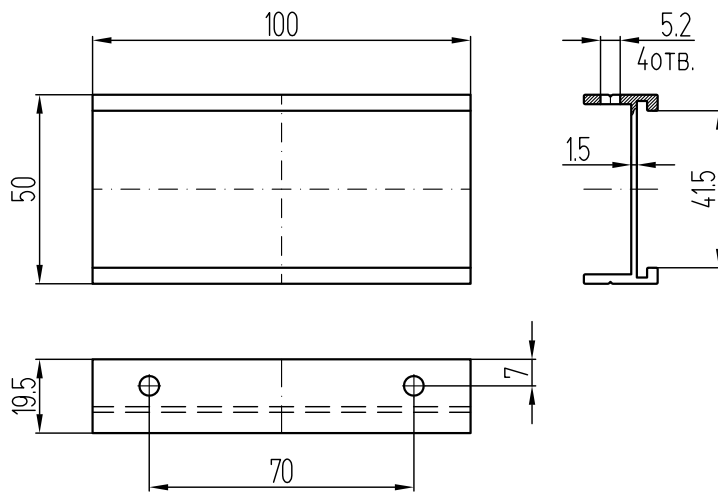


Салазка увеличенная
СУ-КПС 257

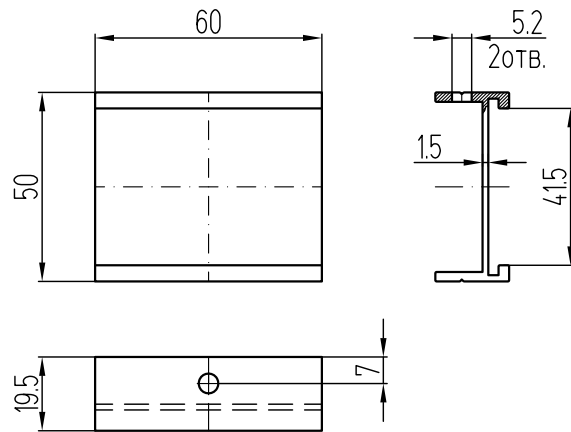


Салазка малая
СМ-КПС 581

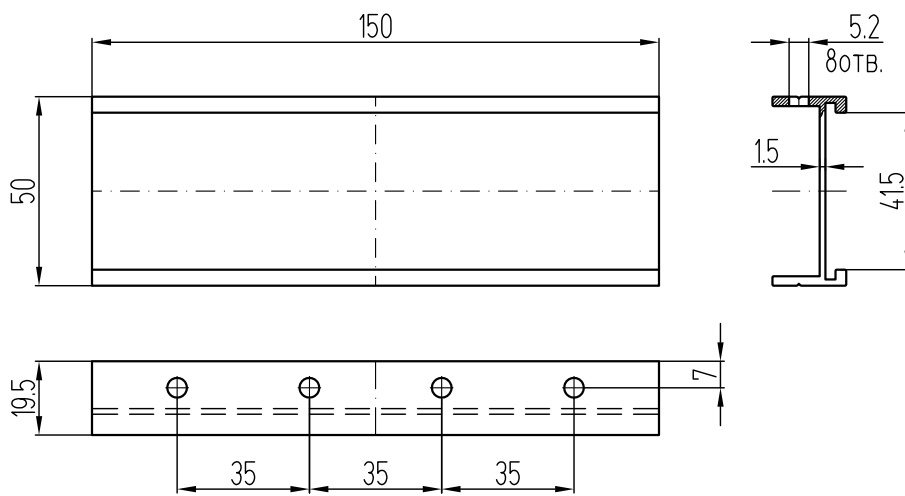




Салазка большая СБ-КПС 257



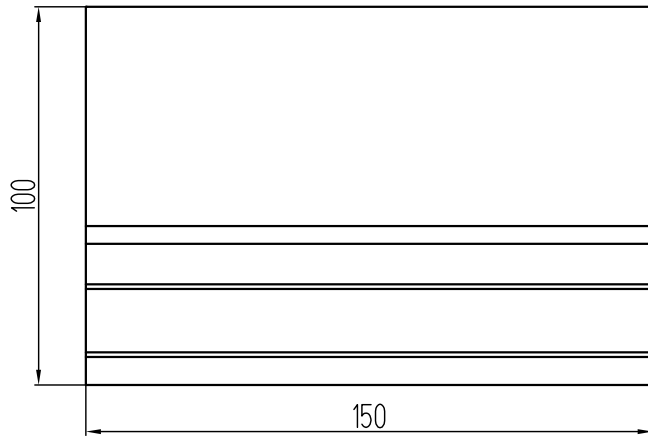
Салазка малая СМ-КПС 257



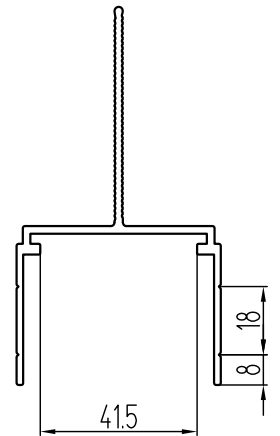
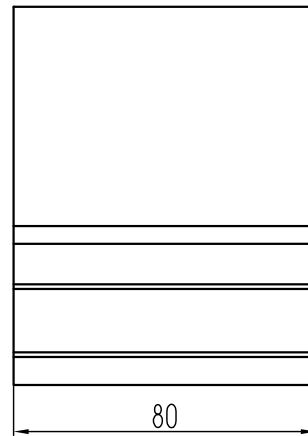
Салазка увеличенная СУ-КПС 257

АДАПТЕРЫ

Адаптер большой
АБ-КПС 819

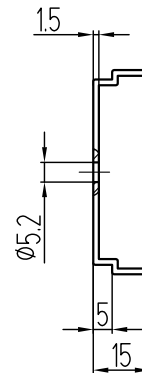
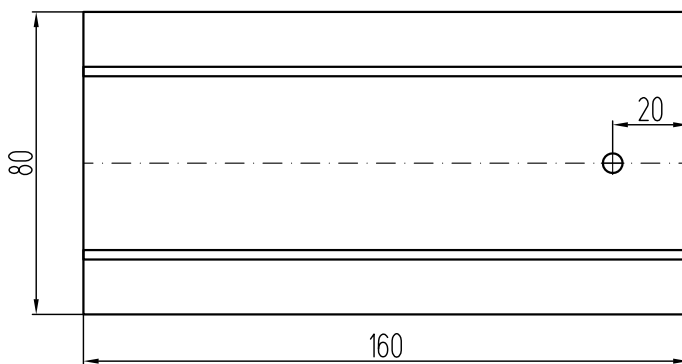


Адаптер малый
АМ-КПС 819

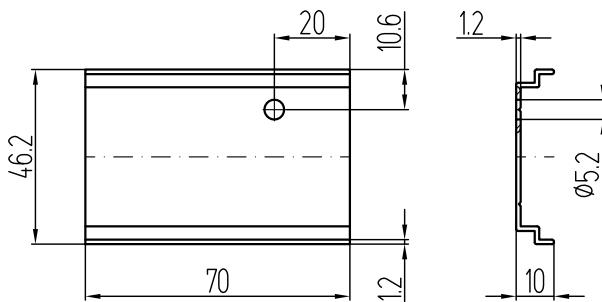


ДРЕНАЖИ

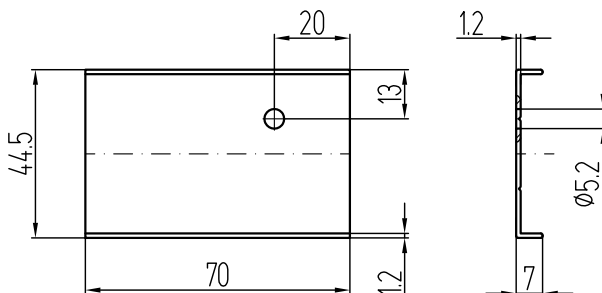
Дренаж ДР-160-КП45462



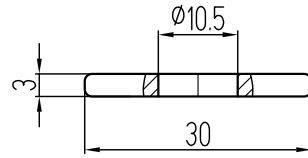
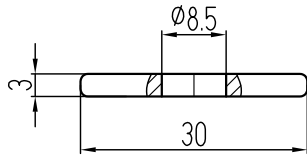
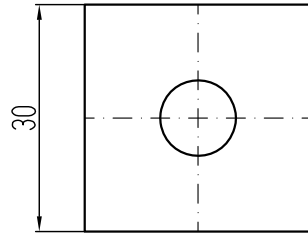
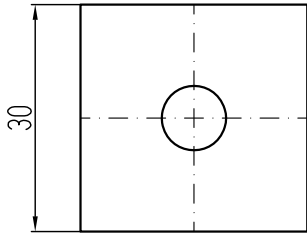
Дренаж ДР-70-КПС 472



Дренаж ДР-70-КП45533

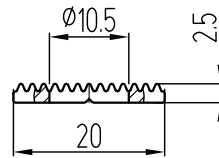
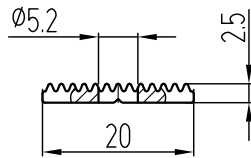
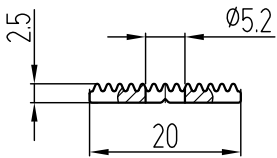
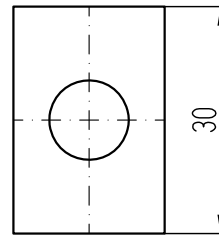
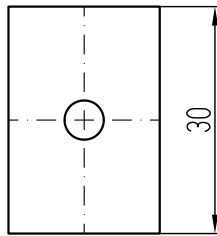
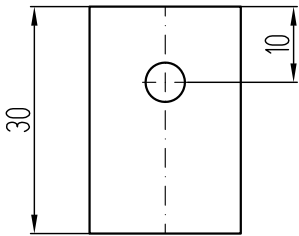


ШАЙБЫ ФИКСИРУЮЩИЕ



Шайба
фиксирующая
ШФ-8-ПК 801-2

Шайба
фиксирующая
ШФ-10-ПК 801-2

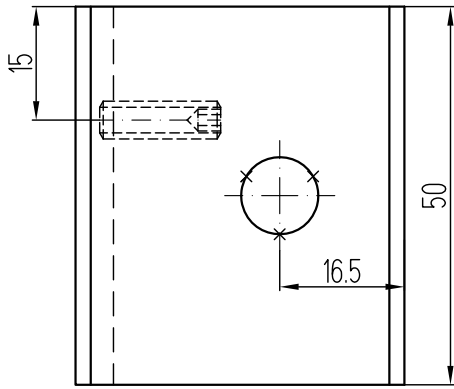


Шайба
фиксирующая
ШФ-5-КП45435-1

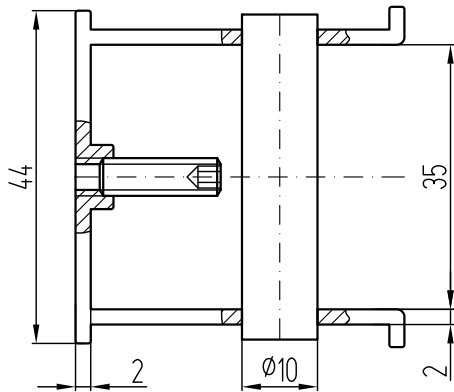
Шайба
фиксирующая
ШФ-5ц-КП45435-1

Шайба
фиксирующая
ШФ-10-КП45435-1

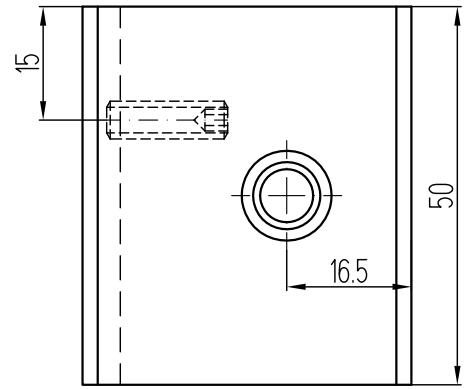
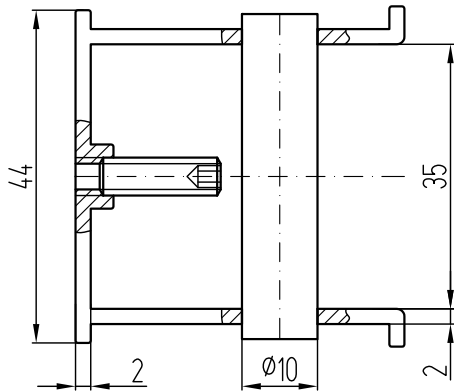
ДЕТАЛИ ДЛЯ ОБЛИЦОВКИ КОМПОЗИТНЫМИ КАССЕТАМИ



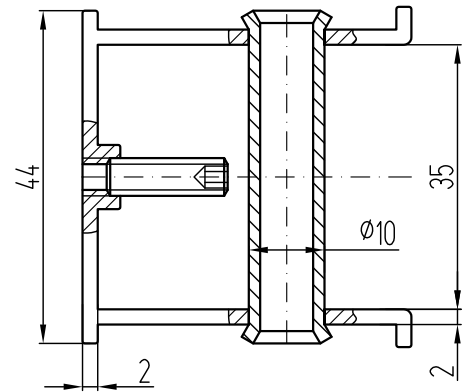
Салазка крепежная СК-КП45438
(штифт из круга Ø10 12X18Н10Т)



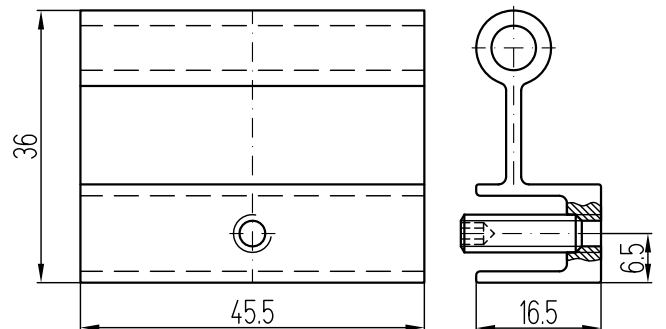
Салазка крепежная СК-КП45438
(штифт из круга Ø10 АД31 Т1)



Салазка крепежная СК-КП45438
(штифт из трубы 10x1,5 АД31 Т1)

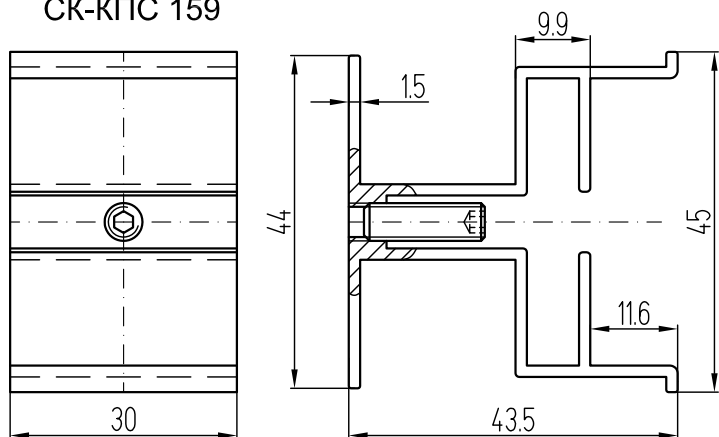


Салазка крепежная
СК-КПС 477

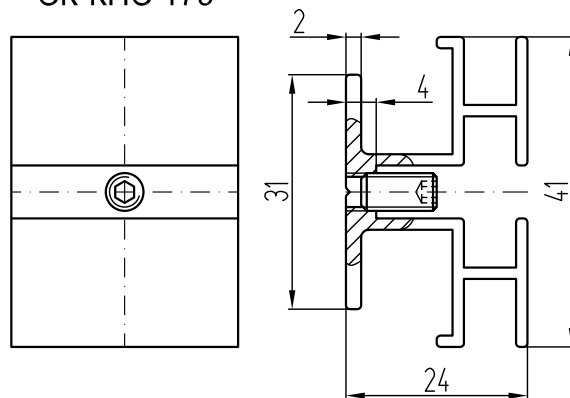


ДЕТАЛИ ДЛЯ ОБЛИЦОВКИ КОМПОЗИТНЫМИ КАССЕТАМИ

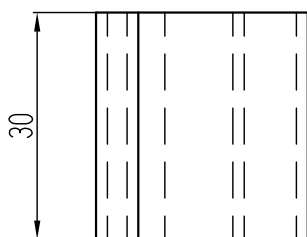
Салазка крепежная
СК-КПС 159



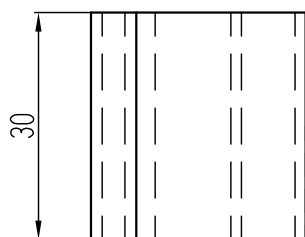
Салазка крепежная
СК-КПС 179



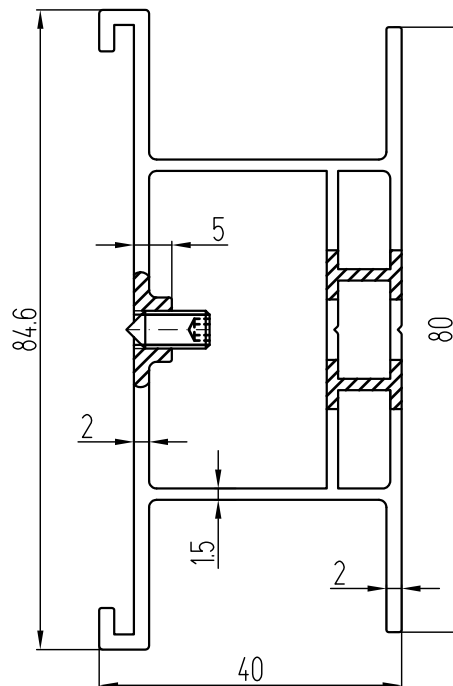
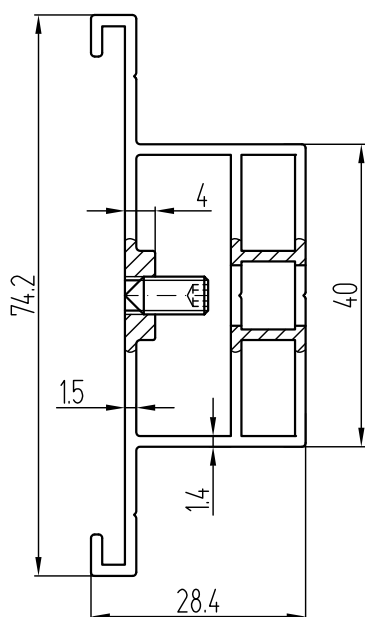
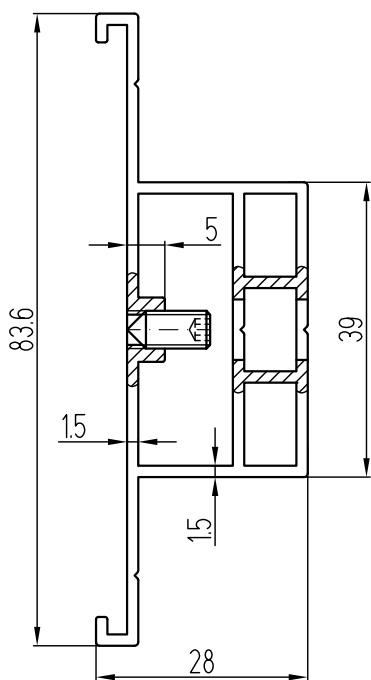
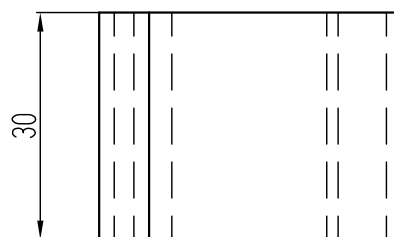
Салазка крепежная
СК-КПС 947



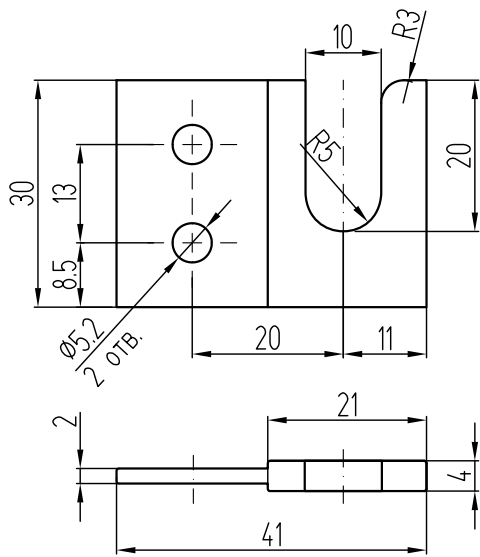
Салазка крепежная
СК-КП452972



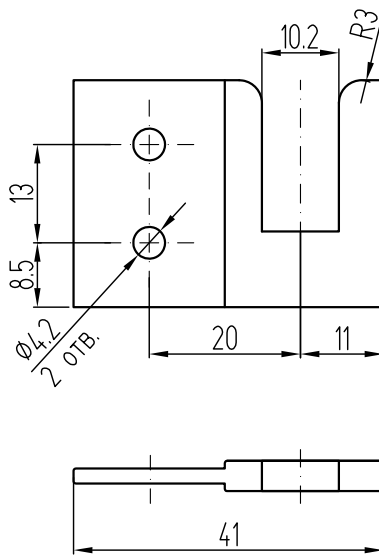
Салазка крепежная
универсальная
СКУ-КПС 1194



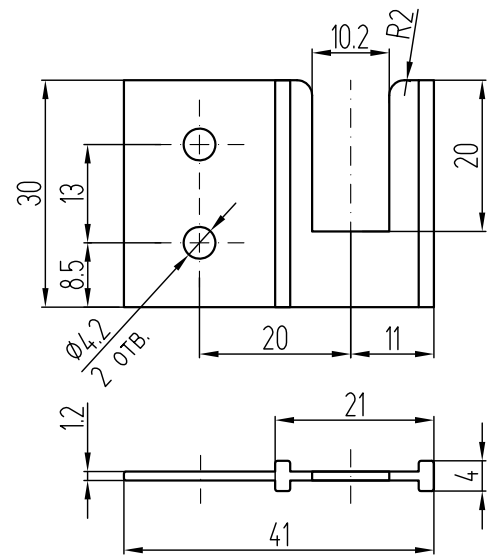
ИКЛИ



Икля универсальная
ИУ-КПС 1070

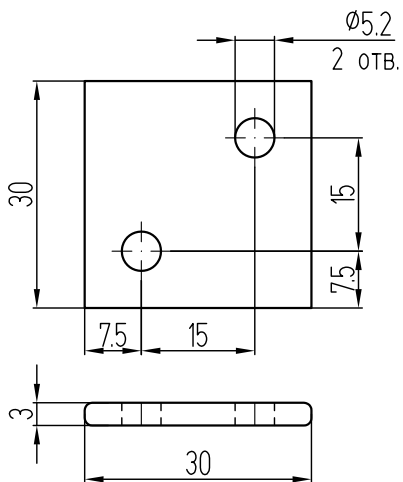


Икля специальная
ИС-КПС 1070

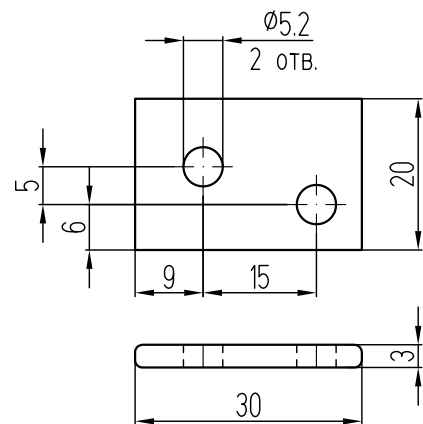


Икля универсальная
ИУ-КПС 1208

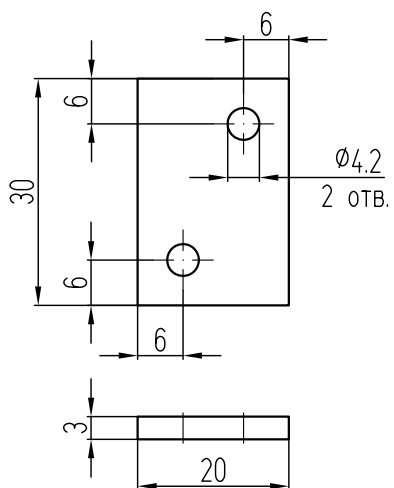
УСИЛИТЕЛИ УГЛОВЫЕ



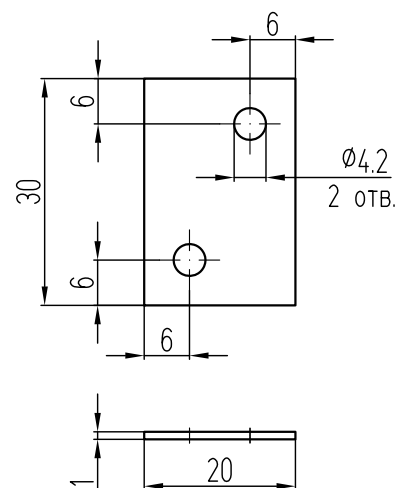
Усилитель угловой
УУ-ПК801-2



Усилитель угловой
УУЗ-ПК801-2



Усилитель угловой
УУ-30x20x3

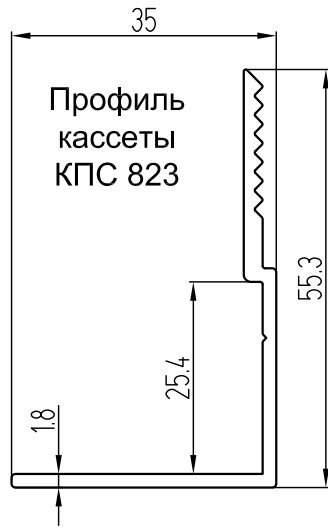
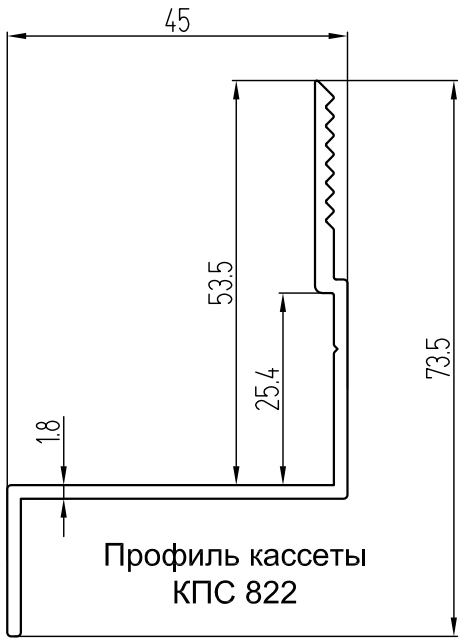


Усилитель угловой
УУ-30x20x1

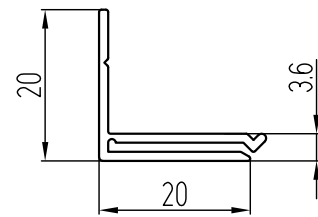
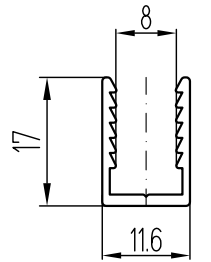
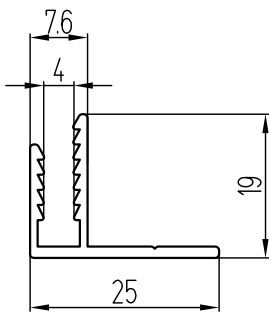
ПРИМЕЧАНИЕ

Допускается применение и крепление иклей ИС-КПС 1070, ИУ-КПС 1208, угловых усилителей УУ-30x20x3, УУ-30x20x1 на заклепки Ø4 мм при согласовании с производителем композитной панели.

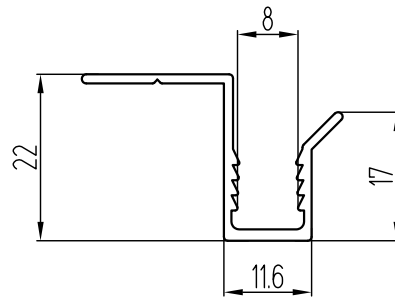
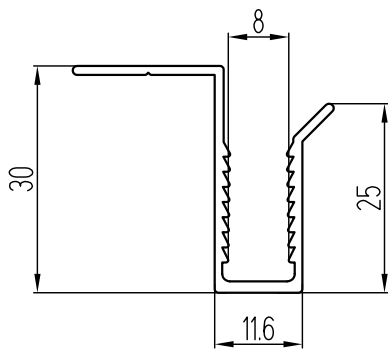
ПРОФИЛИ КАССЕТ



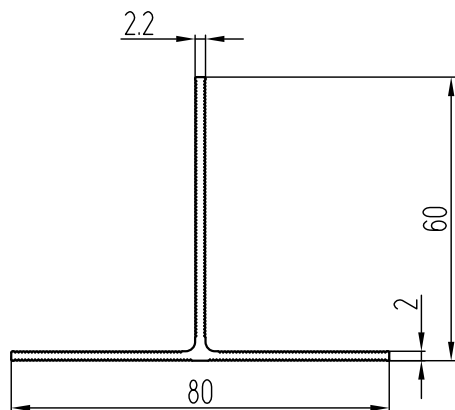
ДЕРЖАТЕЛИ



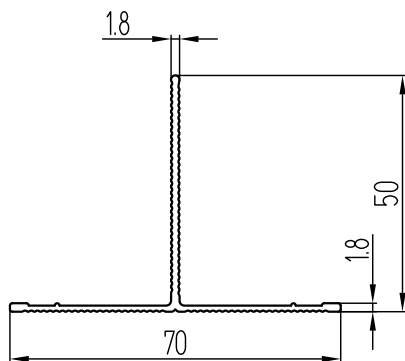
ПРИЩЕПКИ



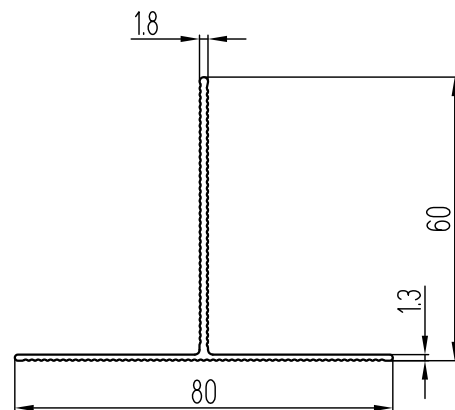
Г-Т-ОБРАЗНЫЕ НАПРАВЛЯЮЩИЕ



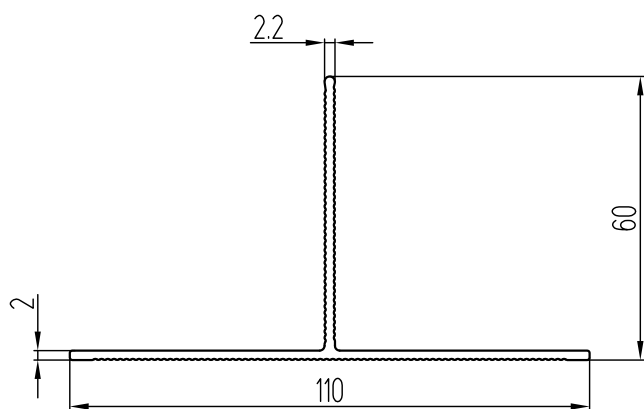
КП45530



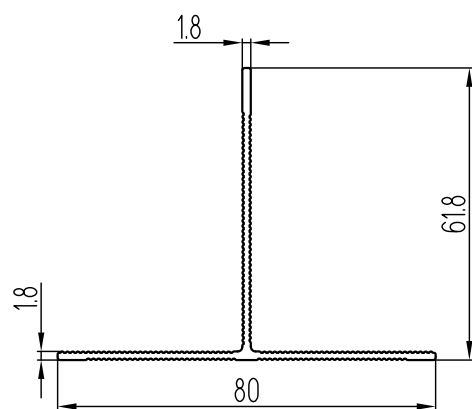
КП452973



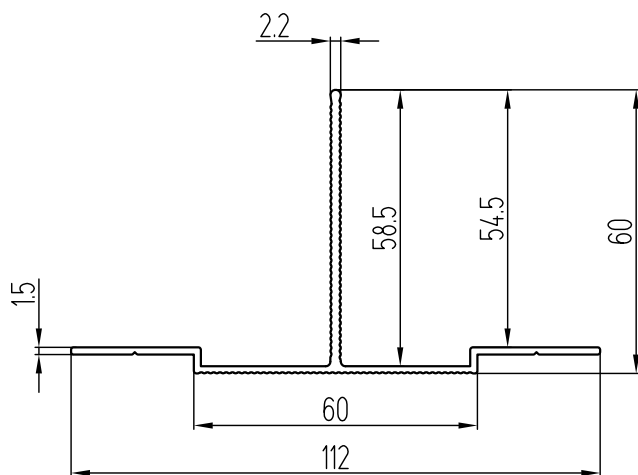
КПС 467



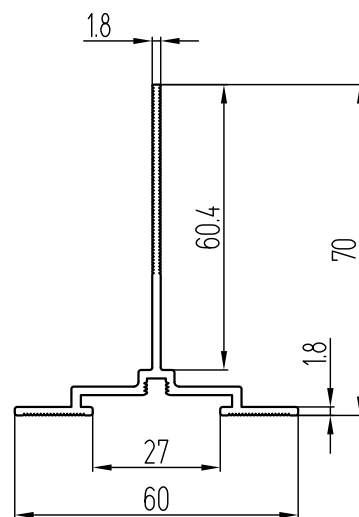
КПС 701



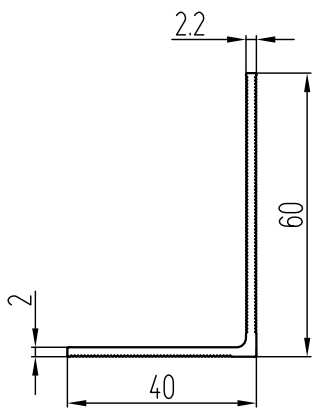
КПС 1270



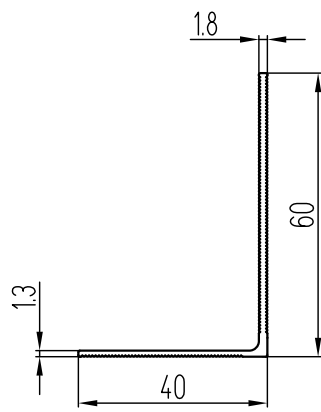
КПС 626



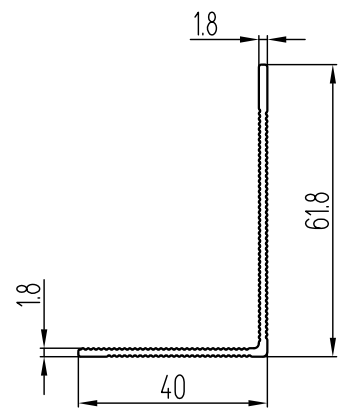
КПС 178



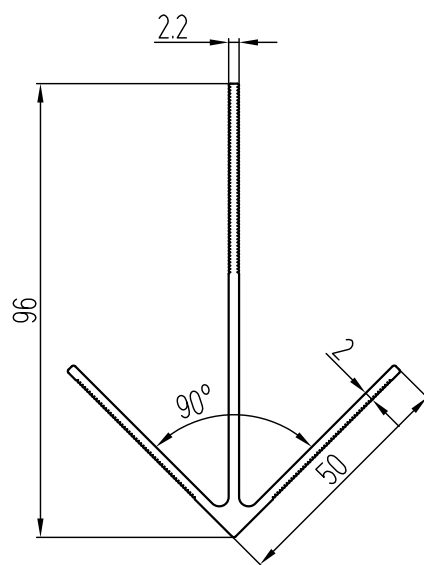
КП45531



КПС 1032

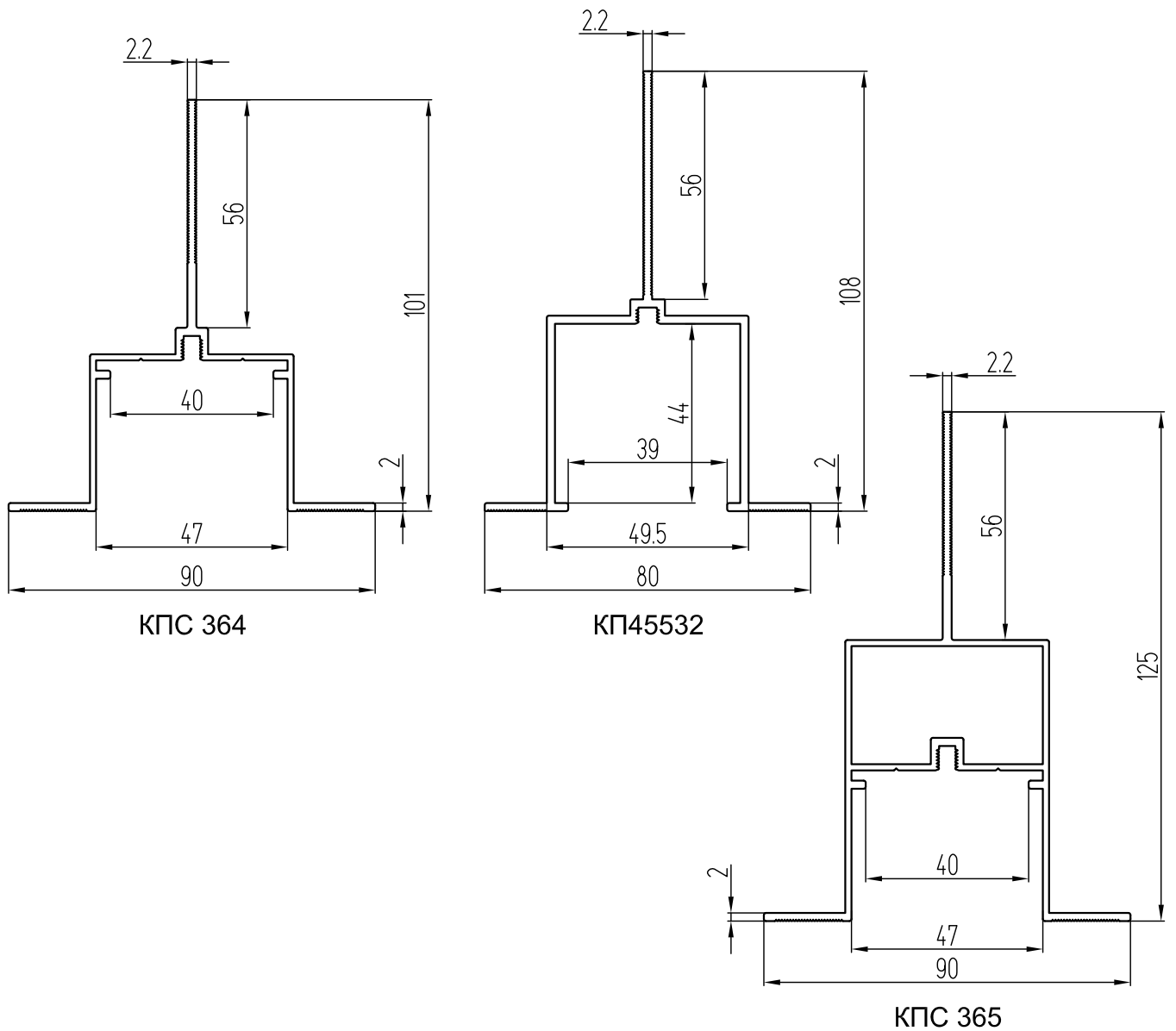
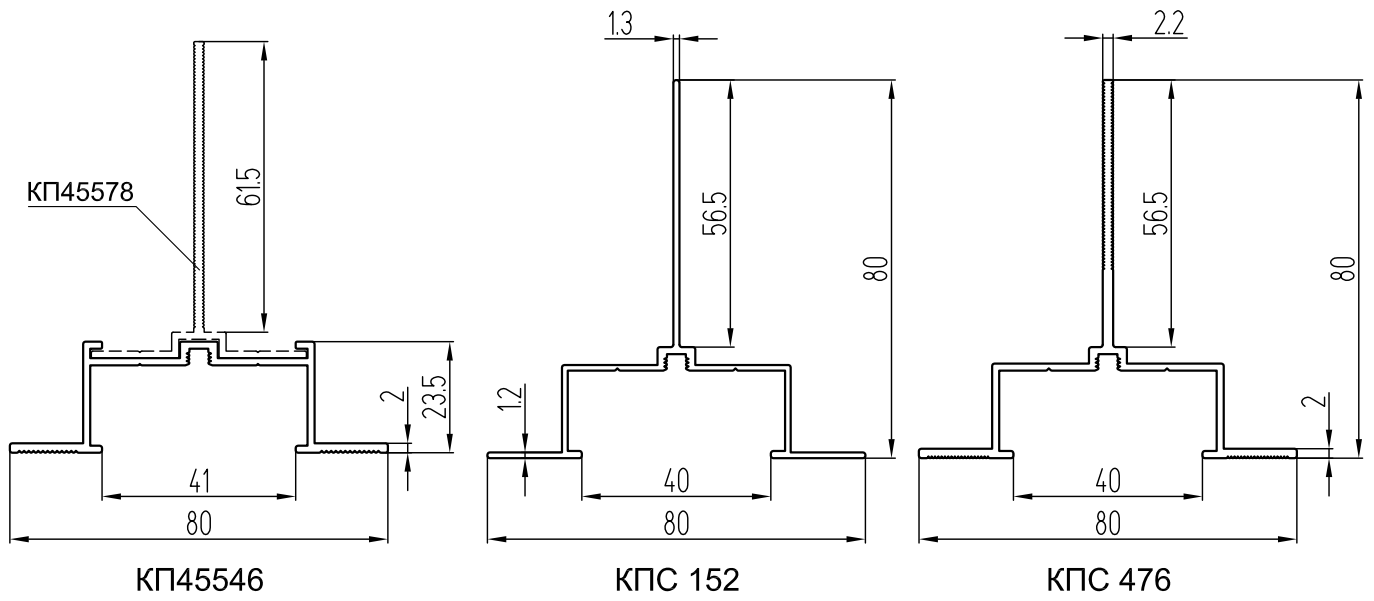


КПС 1271

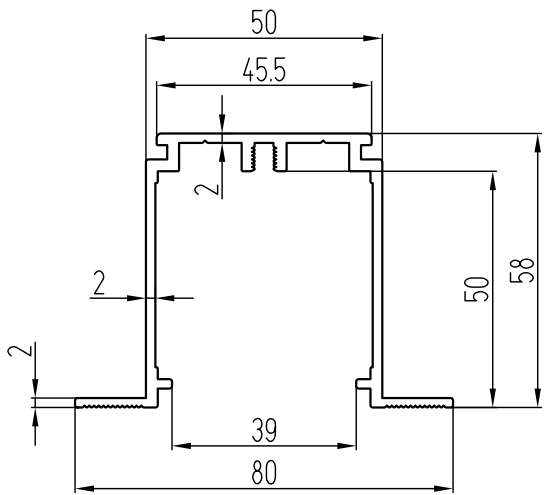


КПС 373

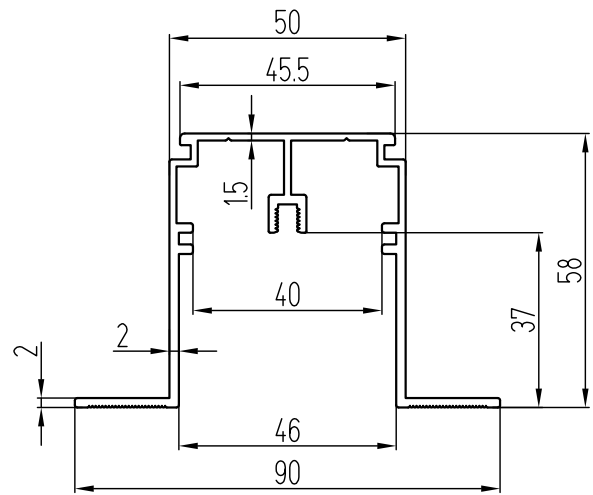
У-ОБРАЗНЫЕ НАПРАВЛЯЮЩИЕ



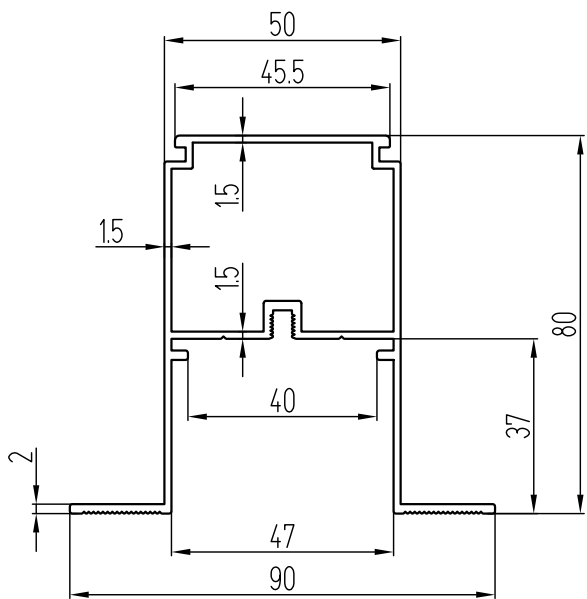
П-ОБРАЗНЫЕ НАПРАВЛЯЮЩИЕ



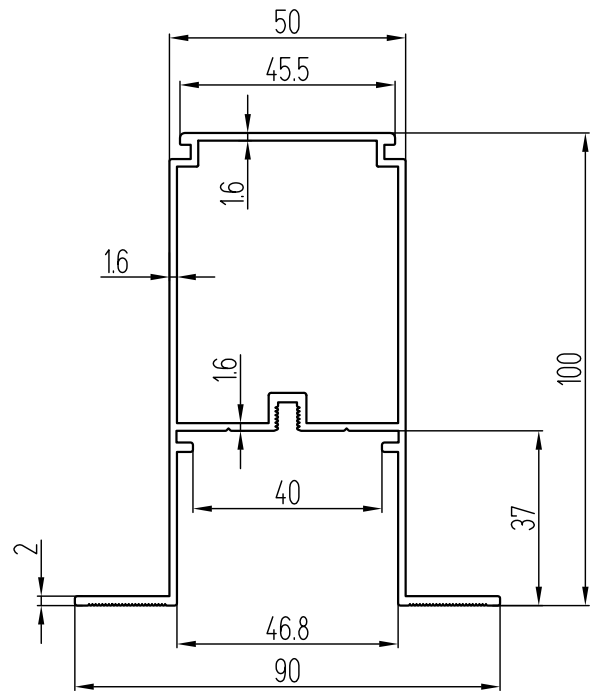
КП45460-1



КПС 567

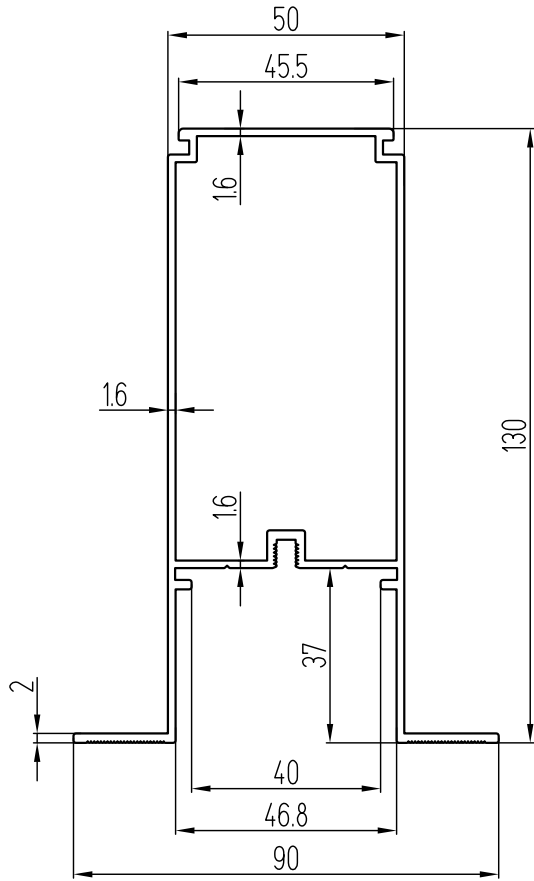


КПС 354

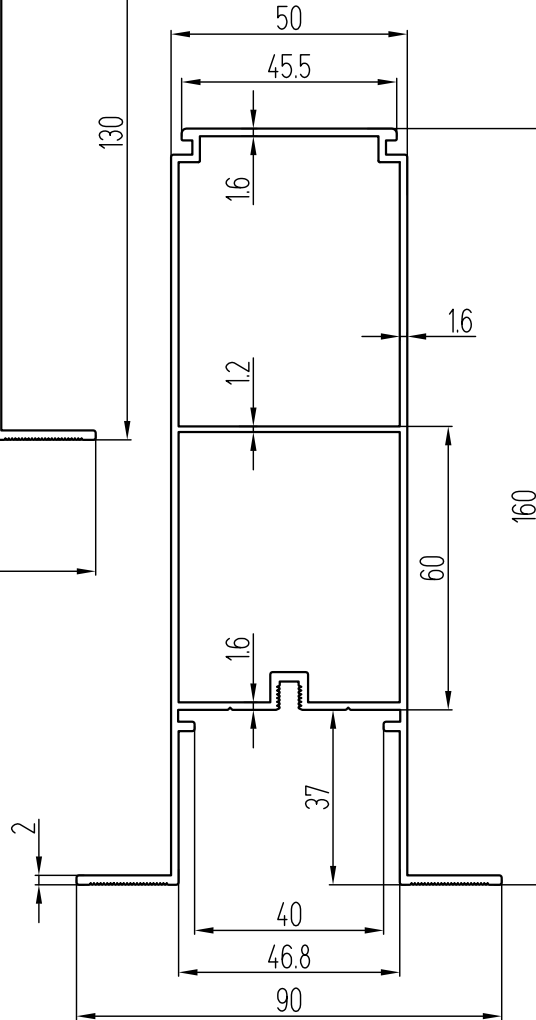


КПС 366

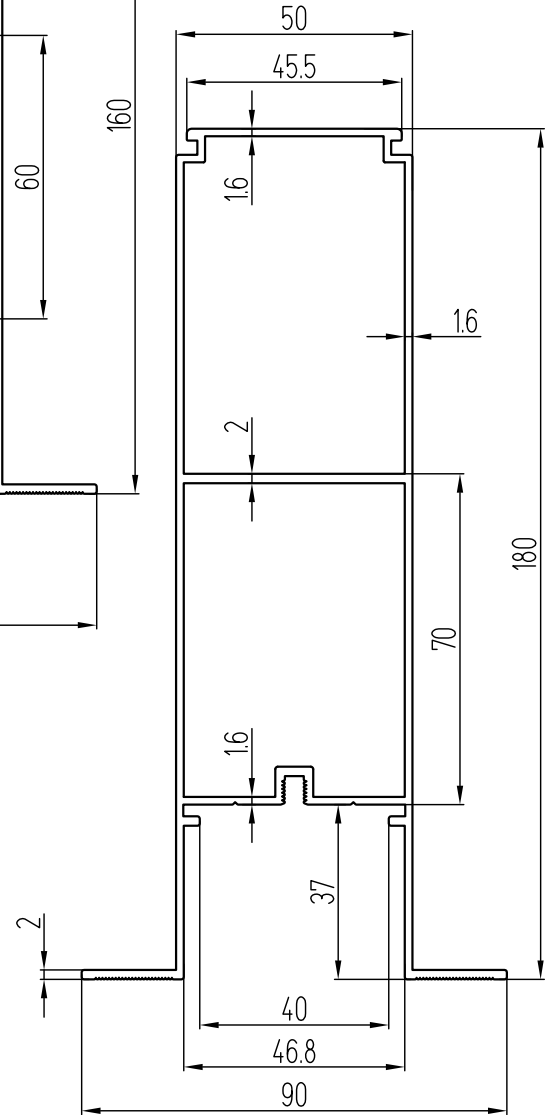
П-ОБРАЗНЫЕ НАПРАВЛЯЮЩИЕ



КПС 367

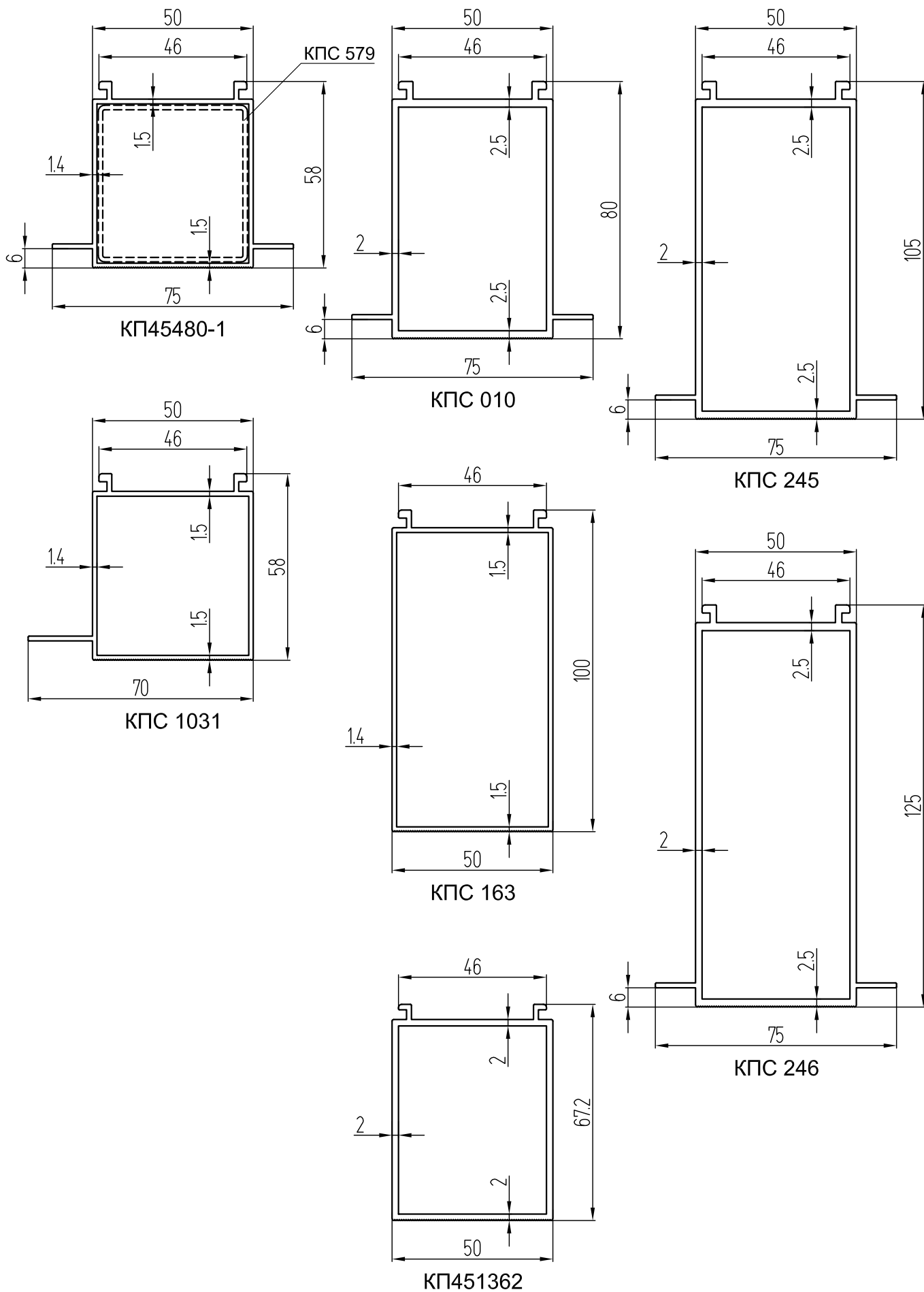


КПС 368-1

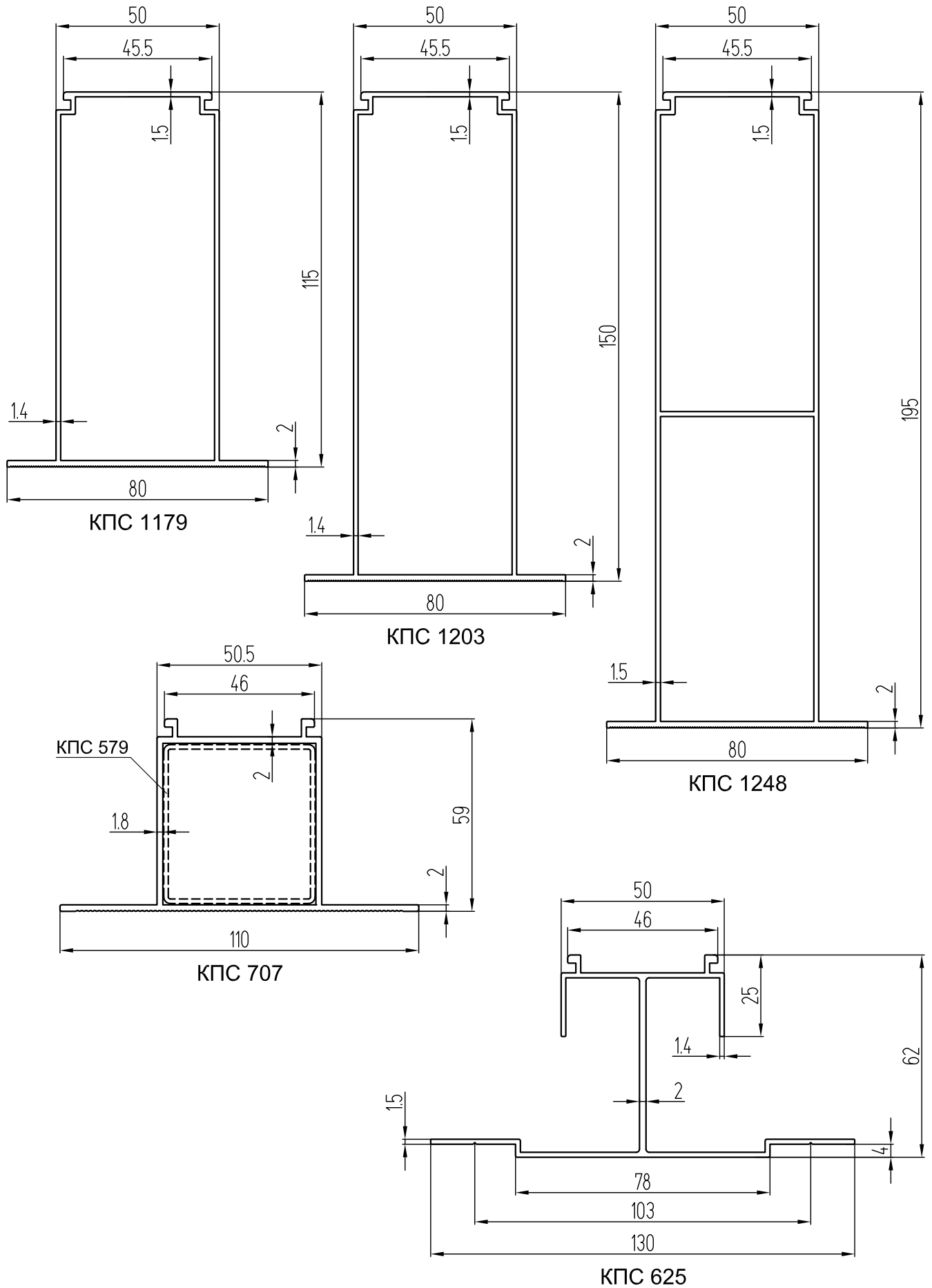


КПС 369

НАПРАВЛЯЮЩИЕ КОРОБЧАТОГО СЕЧЕНИЯ



НАПРАВЛЯЮЩИЕ КОРОБЧАТОГО СЕЧЕНИЯ



4. УСТАНОВКА УДЛИНИТЕЛЕЙ

СХЕМЫ КРЕПЛЕНИЯ УДЛИНИТЕЛЕЙ П-ОБРАЗНЫХ КРОНШТЕЙНОВ

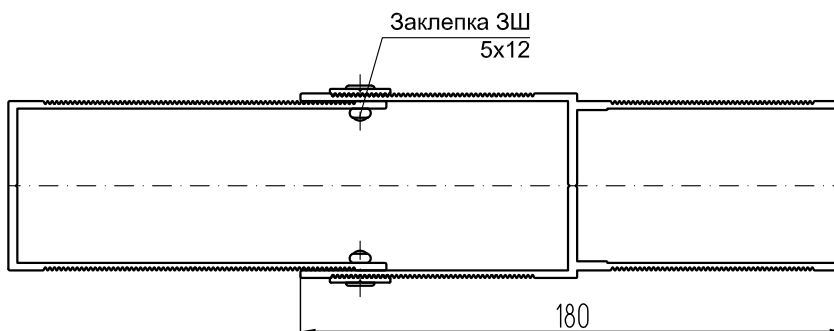
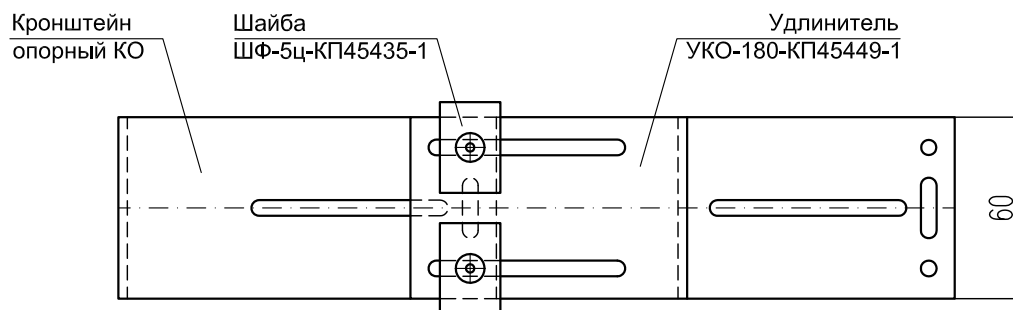
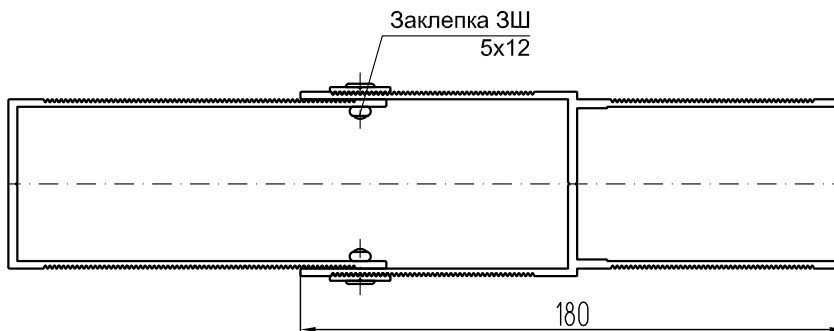
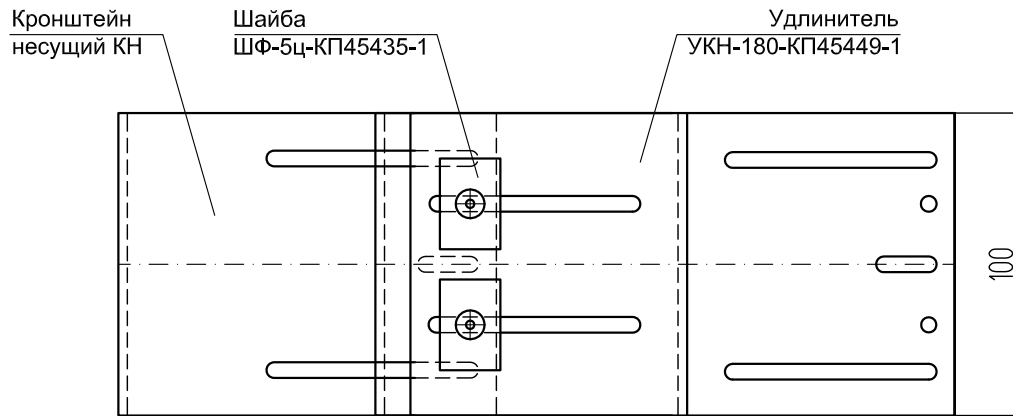


СХЕМА КРЕПЛЕНИЯ УДЛИНИТЕЛЕЙ УСИЛЕННЫХ КРОНШТЕЙНОВ

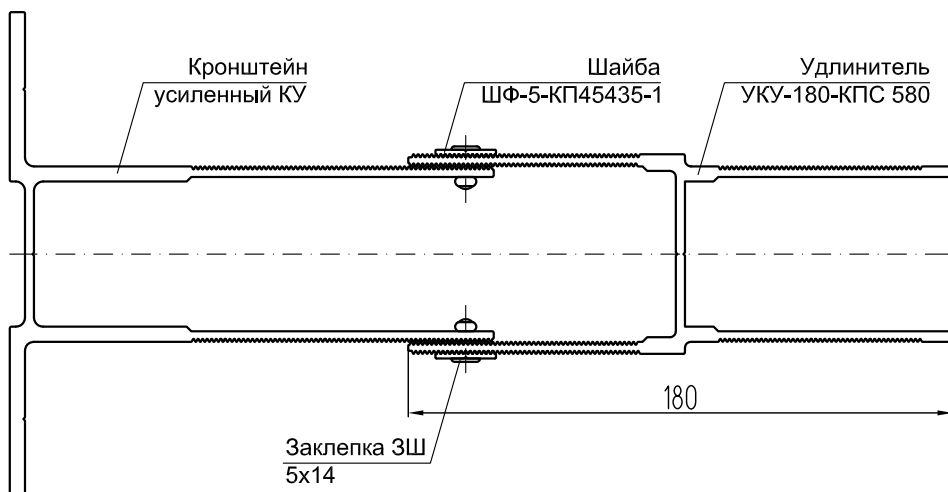
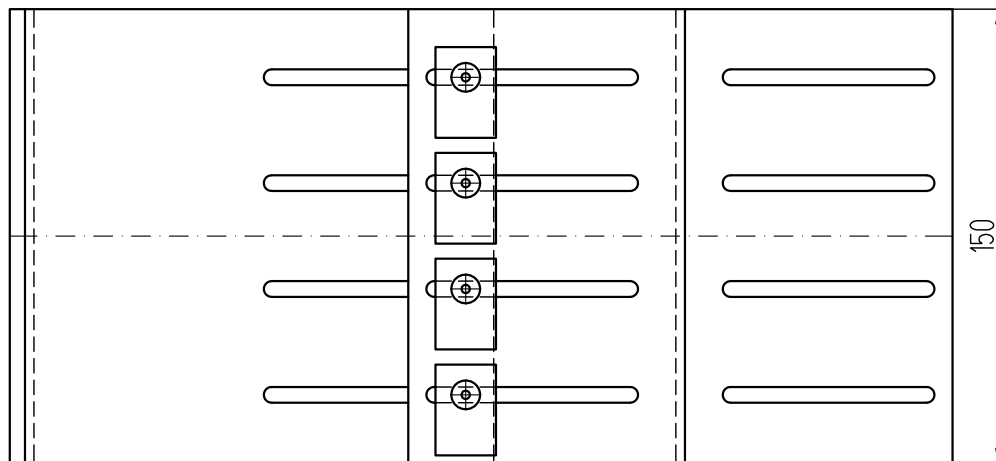
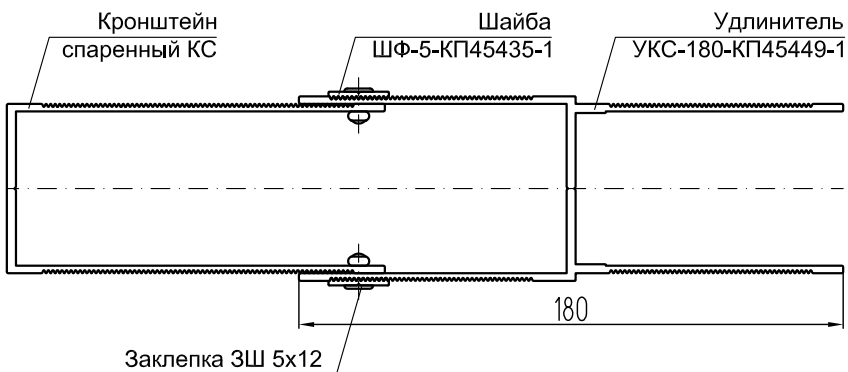
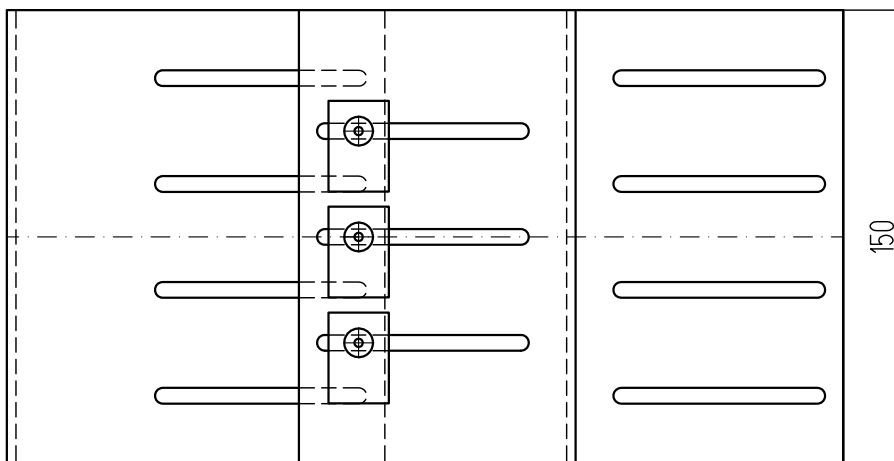


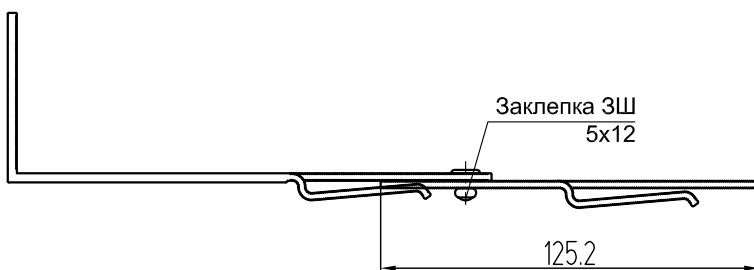
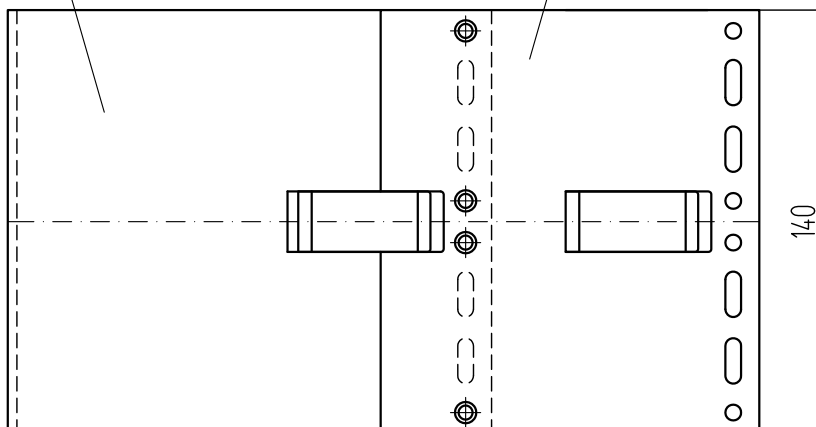
СХЕМА КРЕПЛЕНИЯ УДЛИНИТЕЛЕЙ СПАРЕННЫХ КРОНШТЕЙНОВ



СХЕМЫ КРЕПЛЕНИЯ УДЛИНИТЕЛЕЙ Г-ОБРАЗНЫХ КРОНШТЕЙНОВ

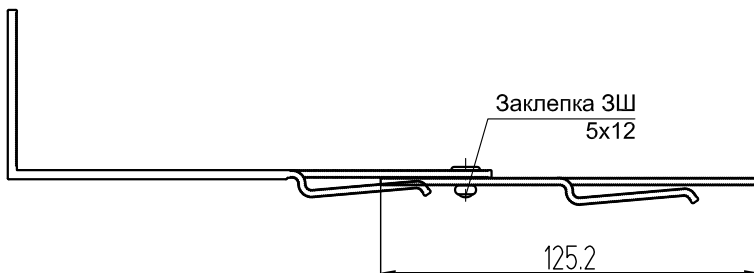
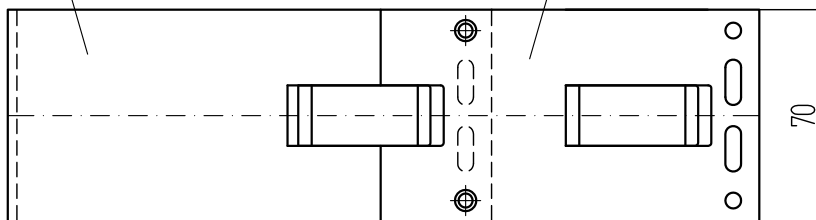
Кронштейн
несущий КН

Удлинитель
УКН-125-КПС 306-1



Кронштейн
опорный КО

Удлинитель
УКО-125-КПС 306-1



5. УСТАНОВКА УТЕПЛИТЕЛЯ

При наличии требований по теплоизоляции на строительном основании (стене) устанавливают теплоизоляционные изделия (минераловатные плиты).

В соответствии с экспертными заключениями ЦНИИСК имени В. А. Кучеренко в качестве утеплителя в навесных фасадных системах с каркасом из алюминиевых сплавов применяются:

1. Минераловатные плиты с установкой в один слой;
2. Минераловатные плиты с установкой в два слоя;
3. Теплоизоляционные плиты из стеклянного волокна с установкой в один слой;
4. Теплоизоляционные плиты из стеклянного волокна с установкой в два слоя;
5. Комбинированная установка теплоизоляционных плит - внешний слой толщиной не менее 30 мм из минераловатных плит на основе горных пород (базальтовое сырье) - внутренний слой плиты из стеклянного волокна.

Не допускается применение влаговетрозащитных мембран в сочетании с плитами теплоизоляционными из стеклянного штапельного волокна с кашированным слоем!

Минераловатные плиты закрепляются с помощью тарельчатых дюбелей.

При необходимости на внешней поверхности слоя теплоизоляции плотно закрепляют с помощью тех же тарельчатых дюбелей защитную паропроницаемую мембрану.

Наличие большинства паропроницаемых мембран предусматривает установку на фасаде здания стальных горизонтальных противопожарных отсеков, толщиной не менее 0,55 мм, для защиты от падающих горящих капель мембраны.

СХЕМА КРЕПЛЕНИЯ
УТЕПЛИТЕЛЯ

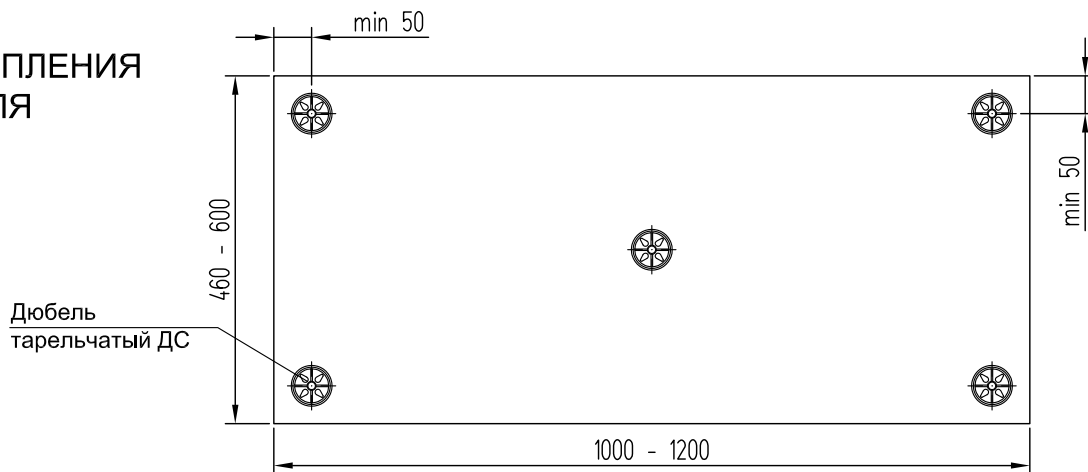
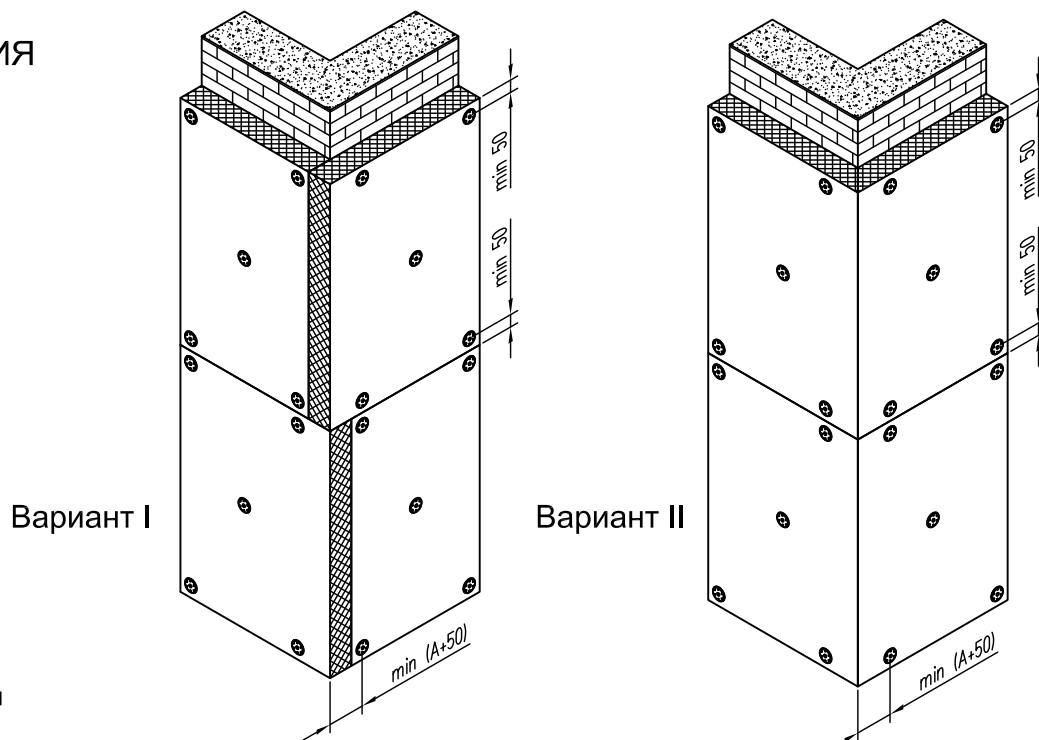
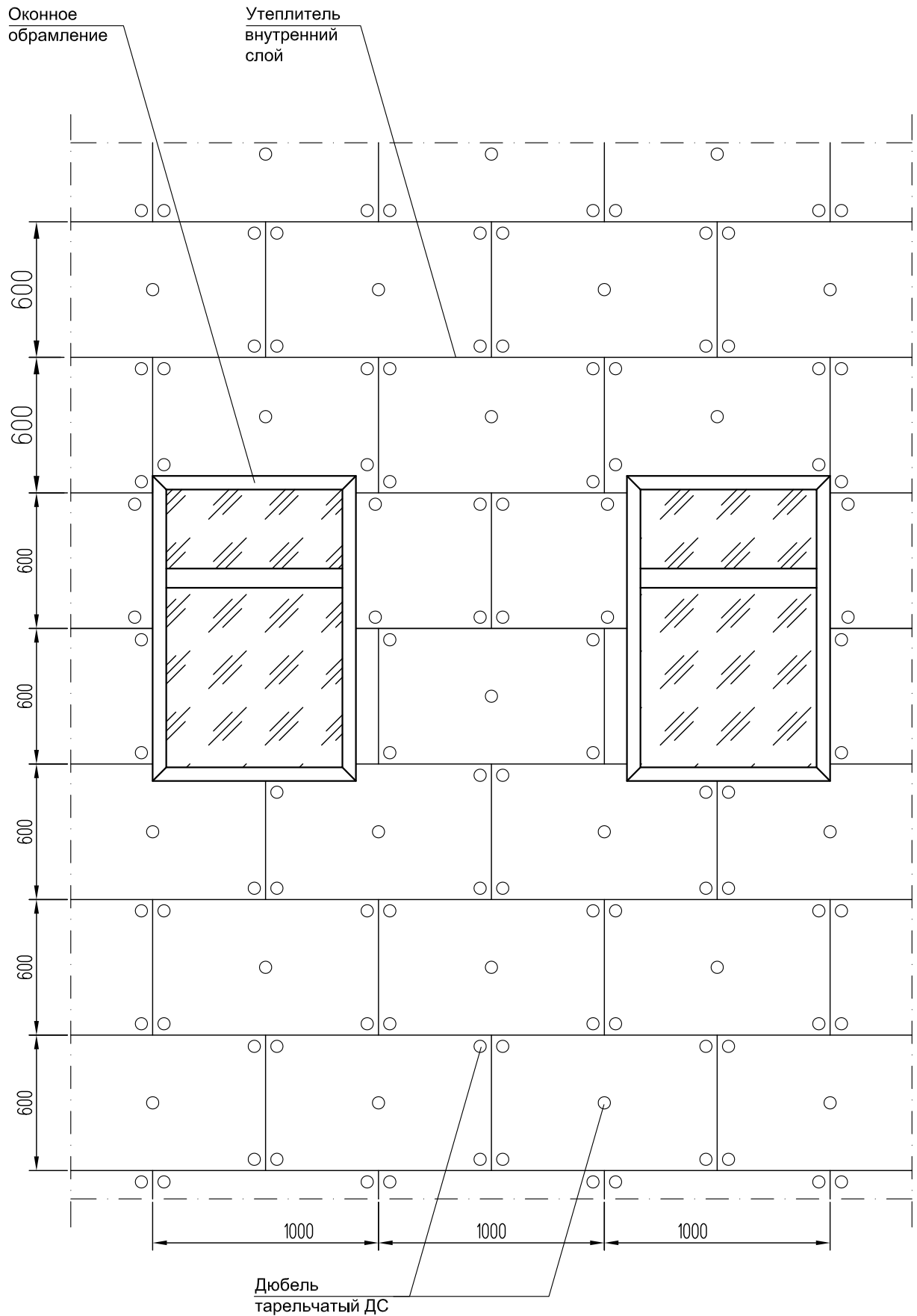


СХЕМА КРЕПЛЕНИЯ
УТЕПЛИТЕЛЯ
НА УГЛУ ЗДАНИЯ

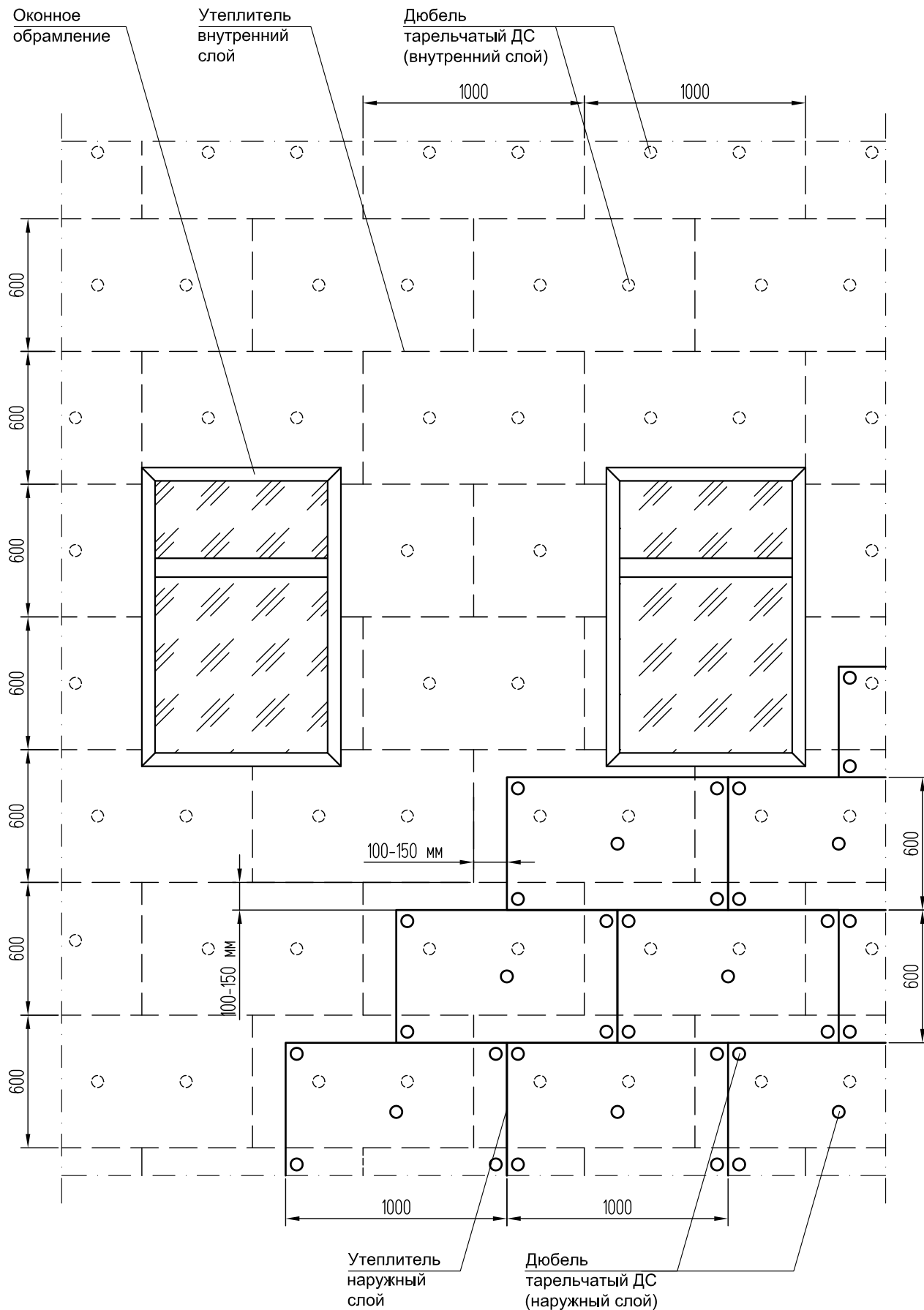


A - толщина утеплителя

ПРИНЦИПИАЛЬНАЯ СХЕМА УСТАНОВКИ УТЕПЛИТЕЛЯ

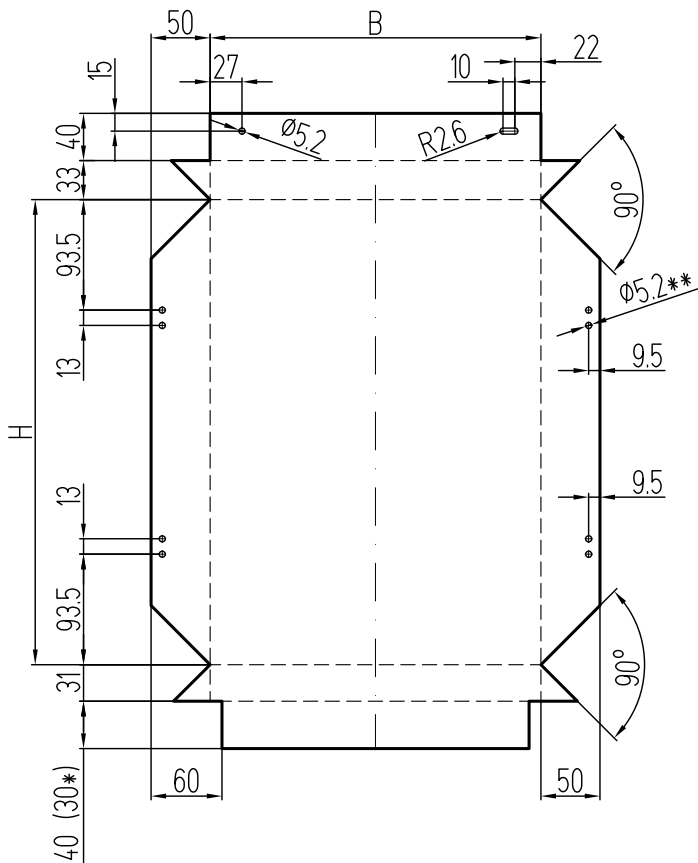


ПРИНЦИПИАЛЬНАЯ СХЕМА ДВУХСЛОЙНОГО УТЕПЛИТЕЛЯ

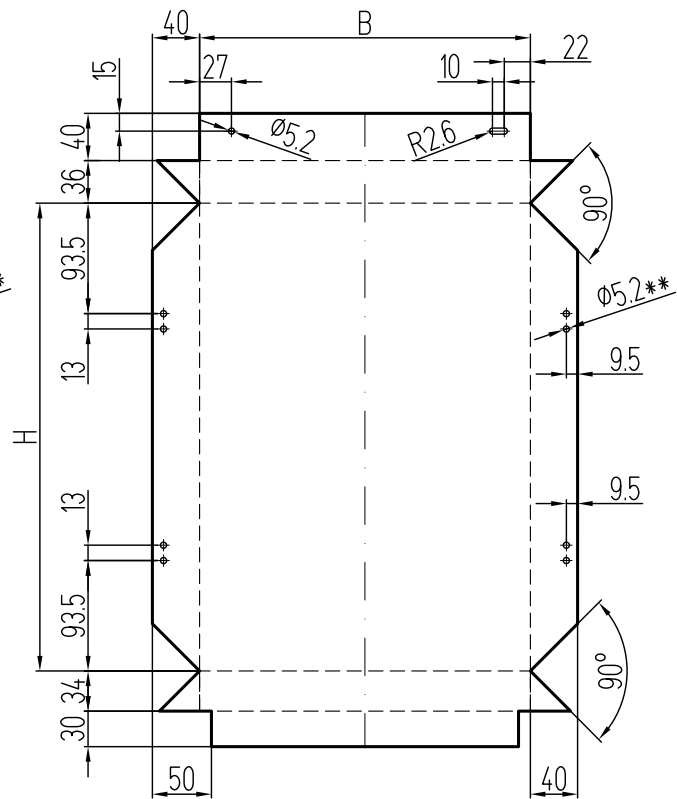


6. ОБЛИЦОВОЧНЫЕ КАССЕТЫ И ПАНЕЛИ

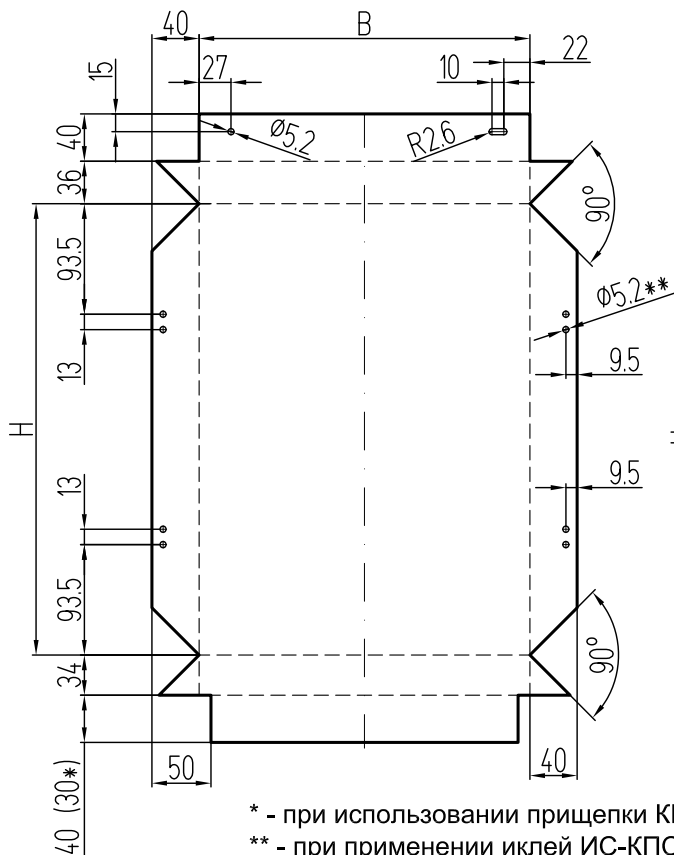
РАЗВЕРТКА КАССЕТЫ при применении направляющей КП45460-1



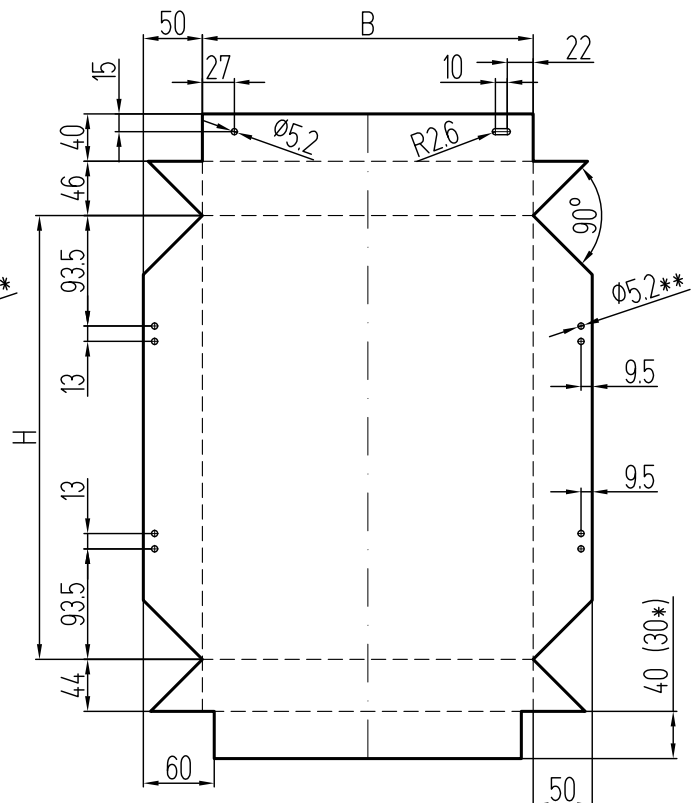
РАЗВЕРТКА КАССЕТЫ при применении направляющих КПС 364, КПС 365



РАЗВЕРТКА КАССЕТЫ при применении направляющих КПС 354, КПС 366, КПС 367, КПС 368, КПС 369, КПС 567 с боковым загибом 40 мм



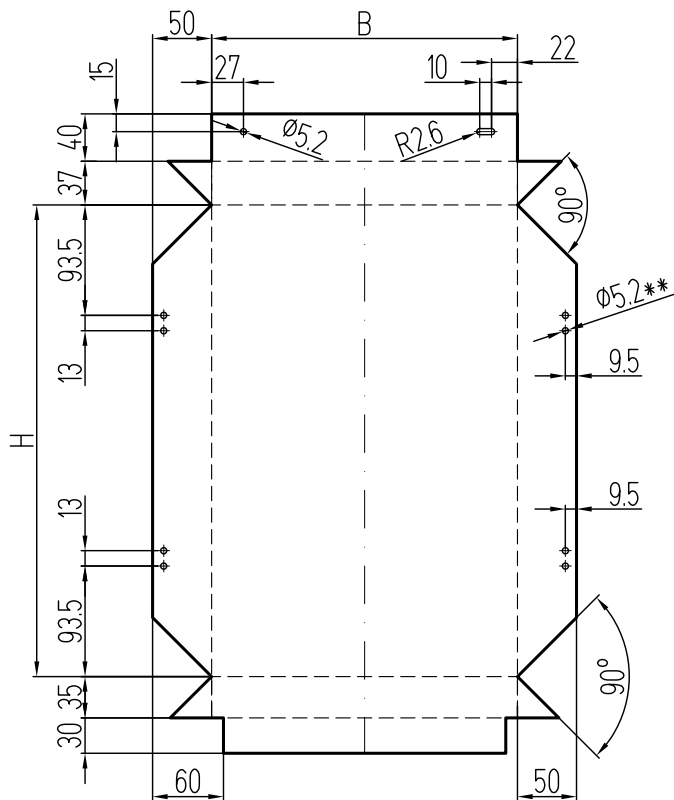
РАЗВЕРТКА КАССЕТЫ при применении направляющих КПС 354, КПС 366, КПС 367, КПС 368, КПС 369, КПС 567 с боковым загибом 50 мм



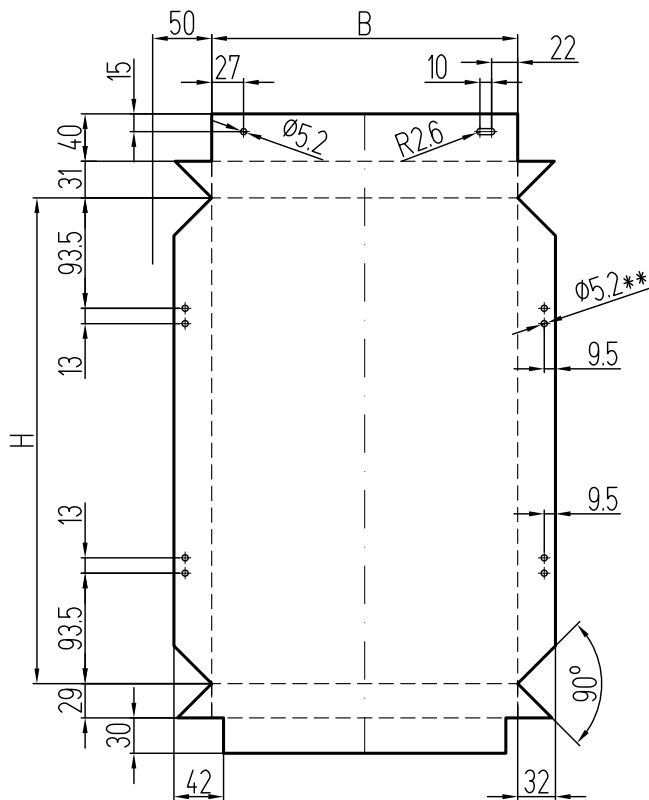
* - при использовании прищепки КП45399,

** - при применении иклей ИС-КПС 1070, ИУ-КПС 1208 - Ø4,2 мм

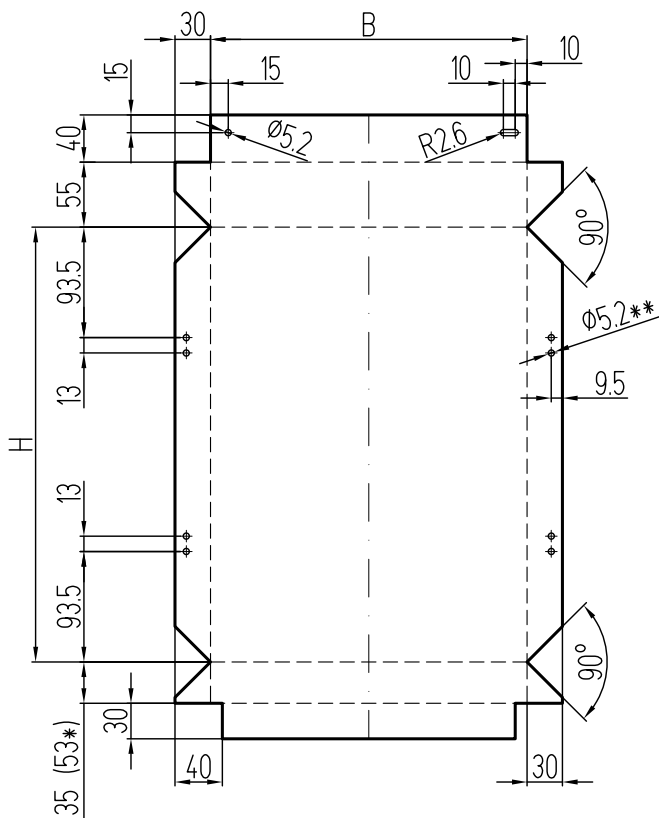
РАЗВЕРТКА КАССЕТЫ при применении направляющей КП45532



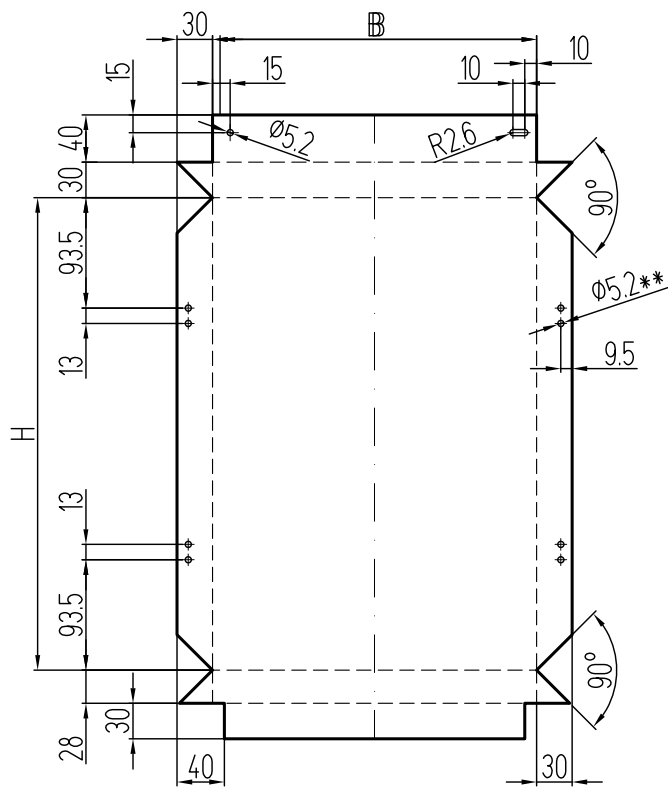
РАЗВЕРТКА КАССЕТЫ при применении направляющих КП45546, КПС 476



РАЗВЕРТКА КАССЕТЫ при креплении на салазки КПС 947

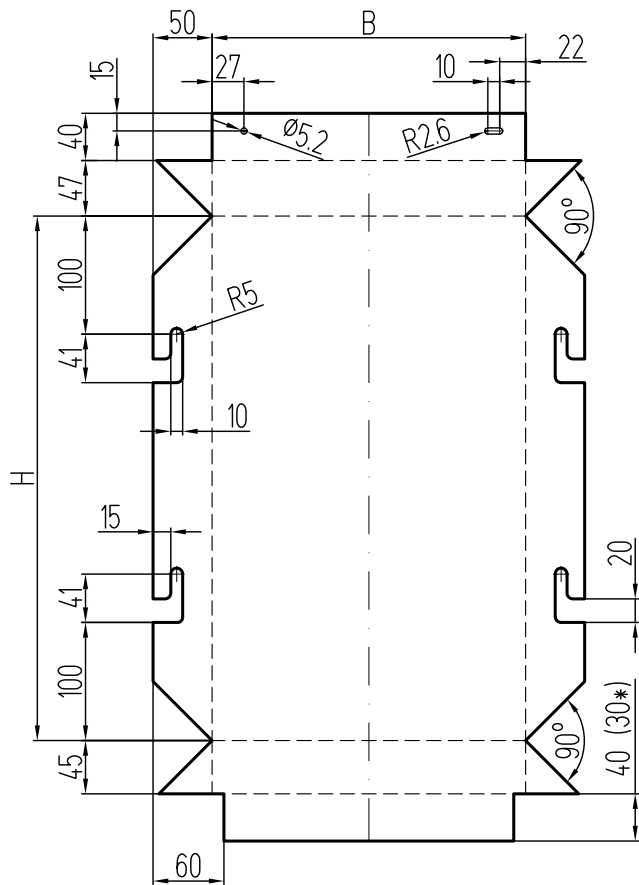


РАЗВЕРТКА КАССЕТЫ при креплении на салазки КПС 1194

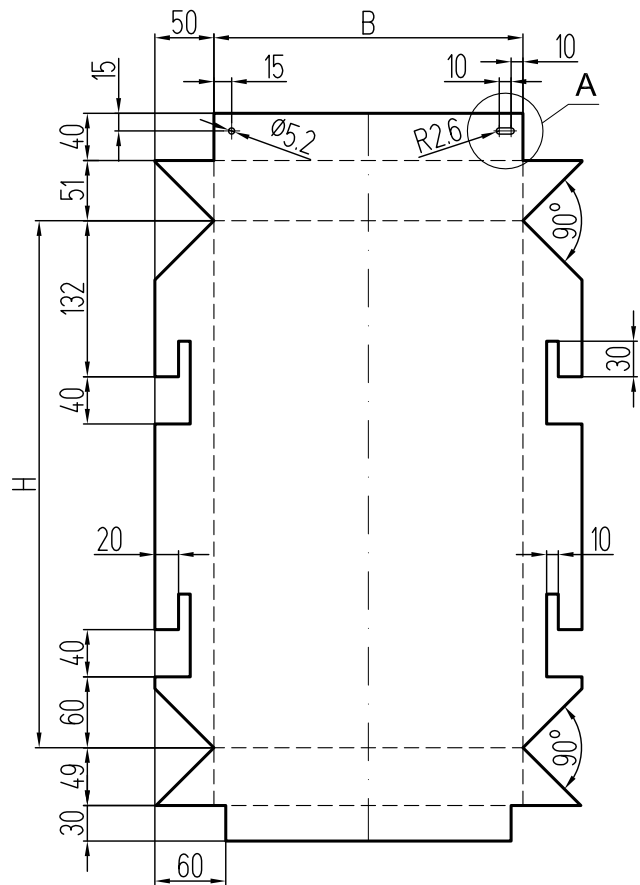


* - при использовании прищелки КП45399,
 ** - при применении иклей ИС-КПС 1070, ИУ-КПС 1208 - Ø4,2 мм

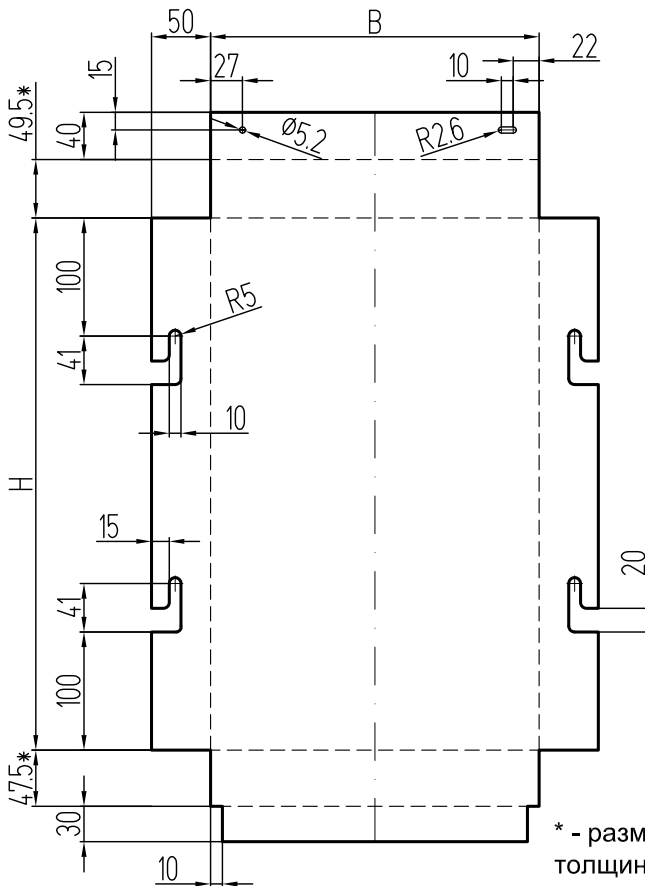
РАЗВЕРТКА КАССЕТЫ на аграфах при применении направляющей КП45460-1



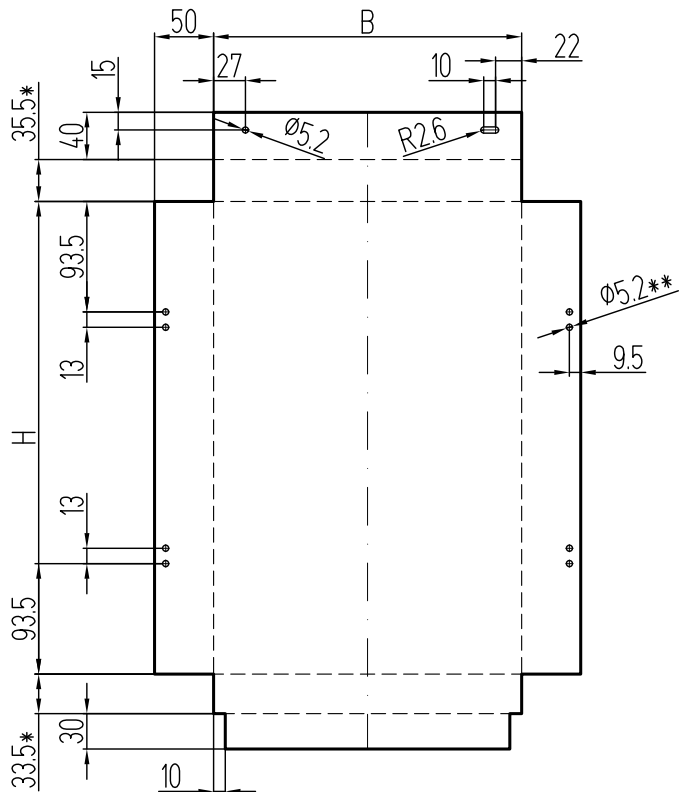
РАЗВЕРТКА КАССЕТЫ на аграфах при креплении на салазки КПС 1194



РАЗВЕРТКА КАССЕТЫ из листового алюминия (стали) на аграфах при применении направляющей КП45460-1



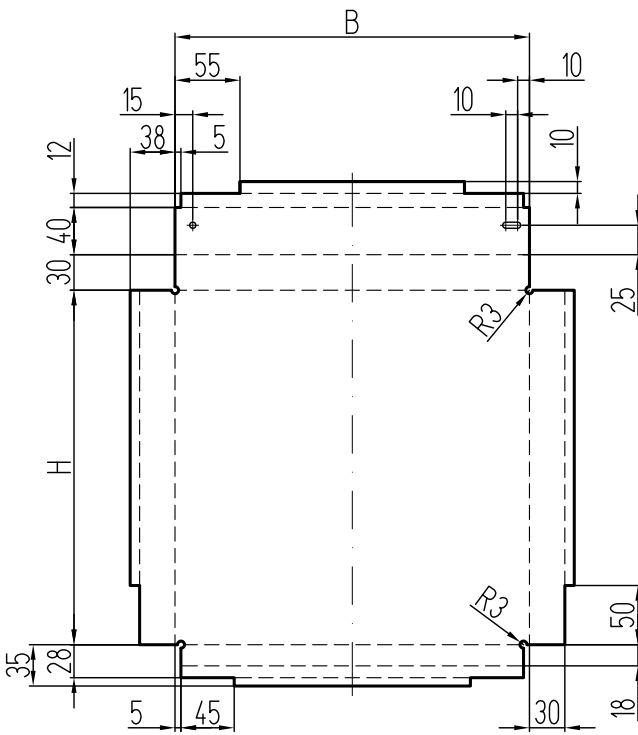
РАЗВЕРТКА КАССЕТЫ из листового алюминия (стали) при применении направляющей КП45460-1



* - размер указан для облицовки толщиной 1,5 мм (при другой толщине размер необходимо скорректировать),

** - при применении иклей ИС-КПС 1070, ИУ-КПС 1208 - $\varnothing 4,2$ мм

РАЗВЕРТКА КАССЕТЫ из стали (0,7 мм)
со специальным зацепом



Горизонтальный
разрез кассеты

Вертикальный
разрез кассеты

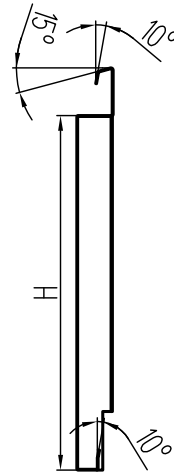
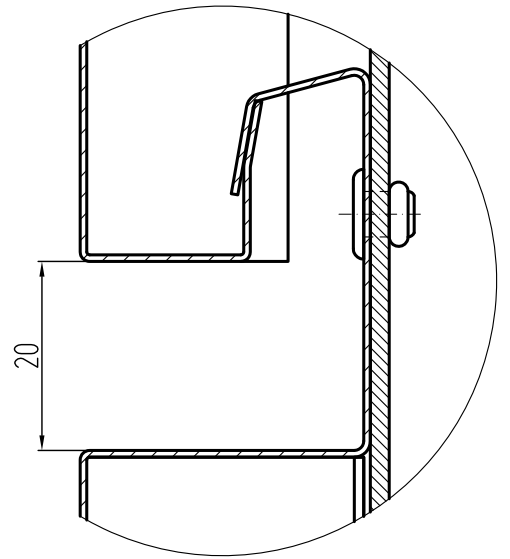
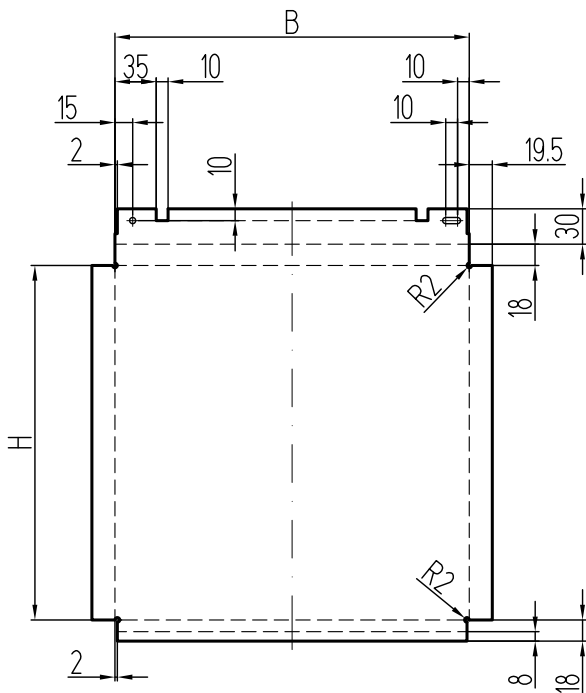


Схема крепления кассет



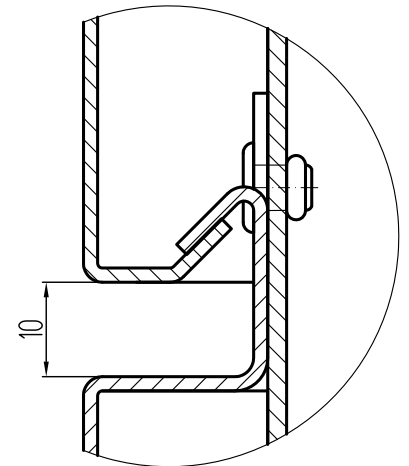
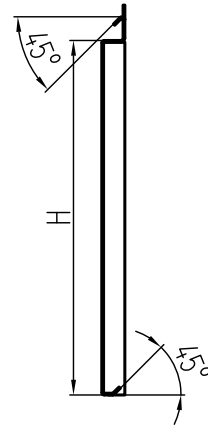
Все размеры могут меняться в зависимости от архитектурного решения и производителя кассет.

РАЗВЕРТКА КАССЕТЫ из листового алюминия 1,5 мм со специальным зацепом



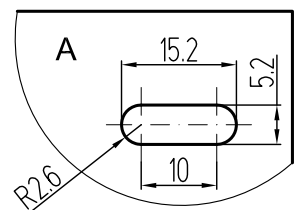
Горизонтальный
разрез кассеты

Схема крепления кассет

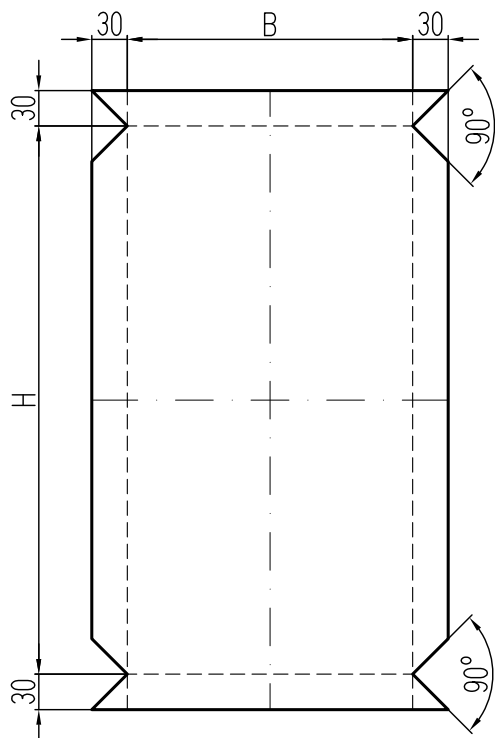


Выполнение паза для подвижного крепления кассеты

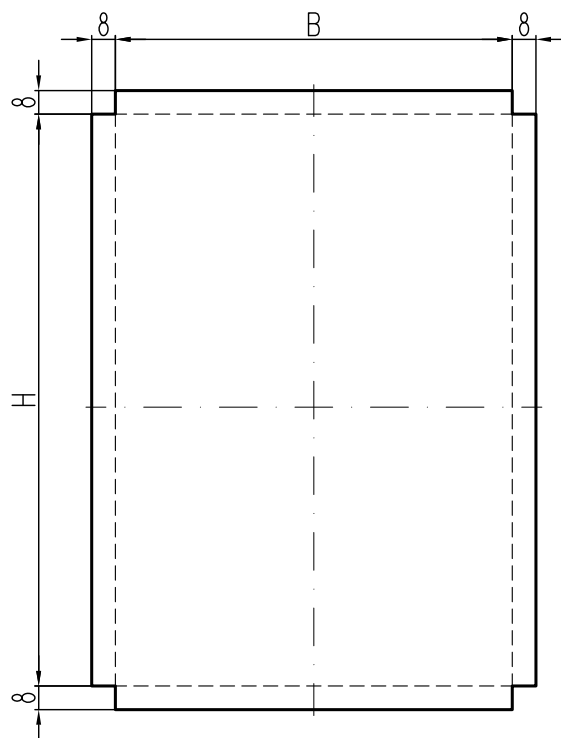
Все размеры могут меняться в зависимости от архитектурного решения и производителя кассет.



РАЗВЕРТКА КАССЕТЫ для сборки при помощи алюминиевых профилей



РАЗВЕРТКА ПАНЕЛИ для завальцовки



Завальцовка композитных панелей
До

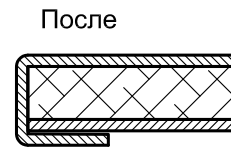
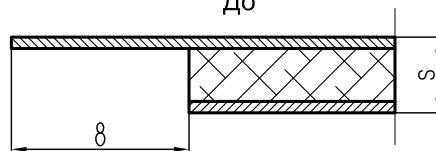
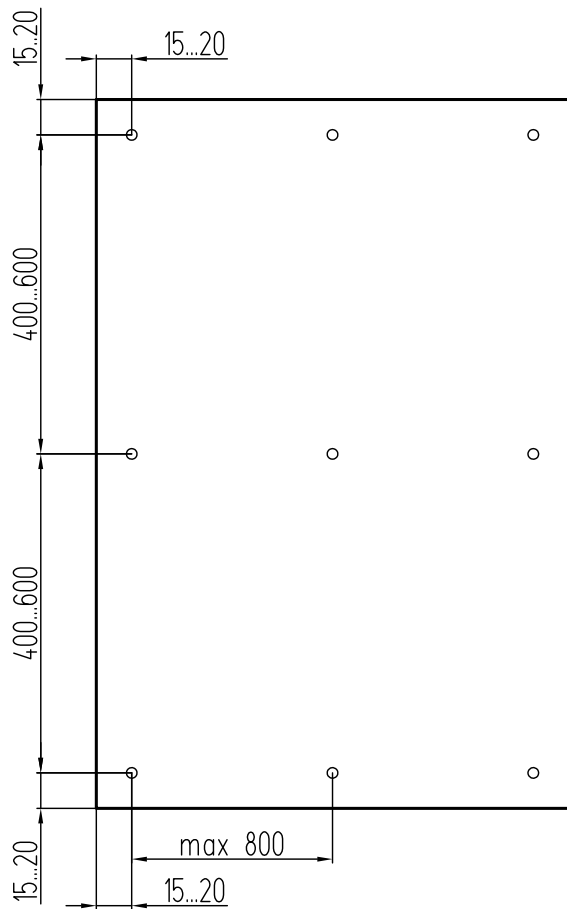


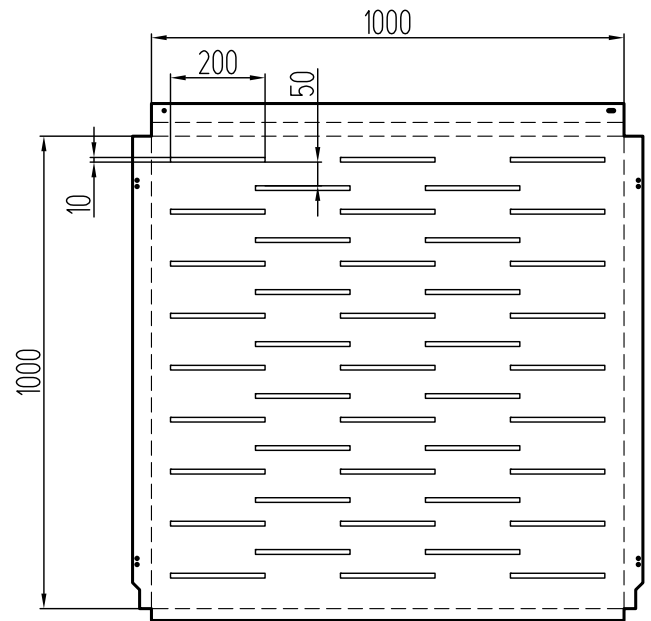
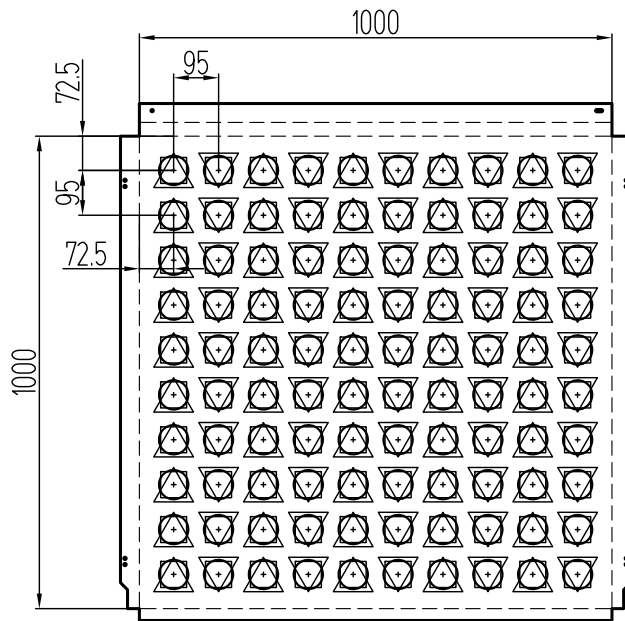
СХЕМА РАСПОЛОЖЕНИЯ ЗАКЛЕПОК при креплении листовых материалов



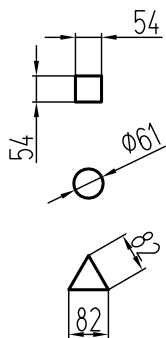
ПРИМЕР ВЫПОЛНЕНИЯ ПЕРФОРИРОВАННОГО РИСУНКА

Варианты перфорации на кассете
 $S=1\text{ м}^2$

Перфорация "Пунктир"



Максимальные размеры фигур для перфорации:



Перфорация квадрат $S=0,0029 \text{ м}^2$

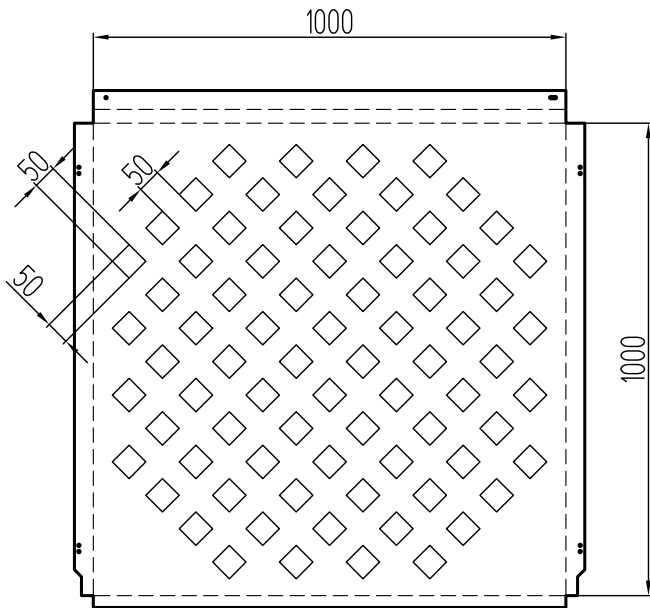
Перфорация круг $S=0,0029 \text{ м}^2$

Перфорация треугольник $S=0,0029 \text{ м}^2$

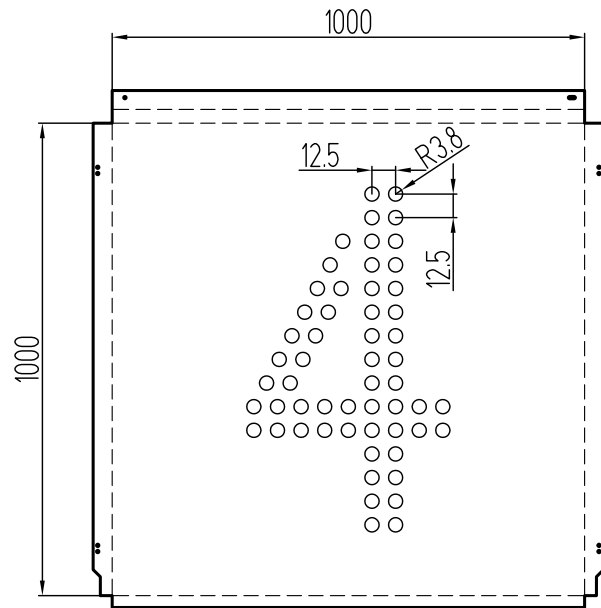
1. Площадь каждой применяемой фигуры, в составе рисунка, не превышает площадь $S=0,0029 \text{ м}^2$.
2. Общая площадь перфорации не превышает 29% от площади кассеты.

ПРИМЕР ВЫПОЛНЕНИЯ ПЕРФОРИРОВАННОГО РИСУНКА

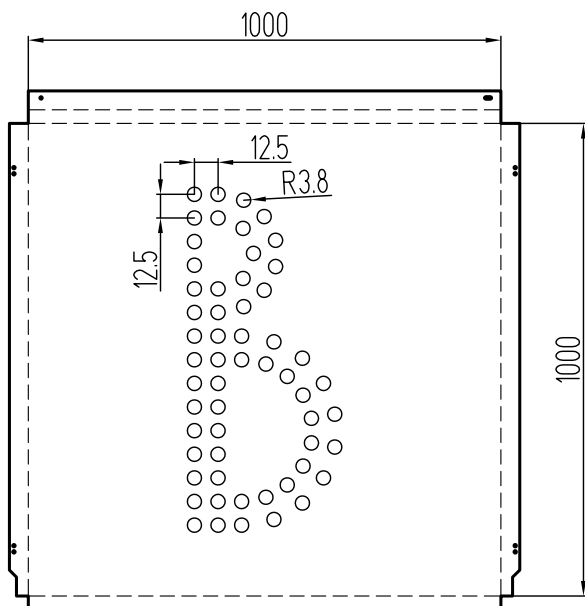
Перфорация "Квадрат"



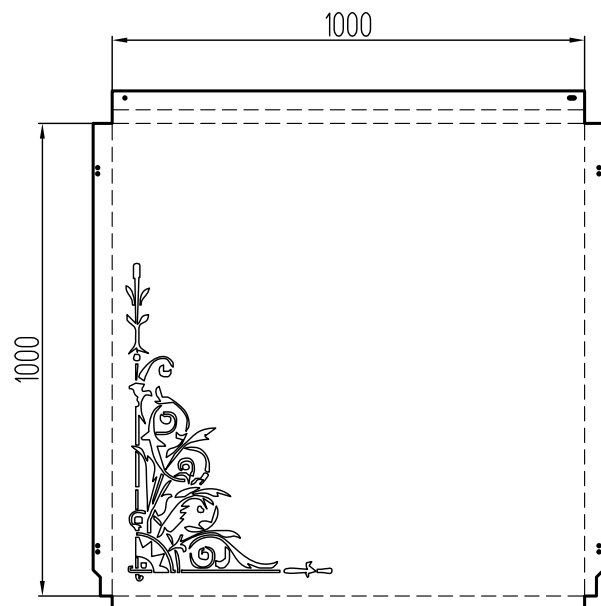
Перфорация "Цифры"



Перфорация "Буквы"



Перфорация "Узор"

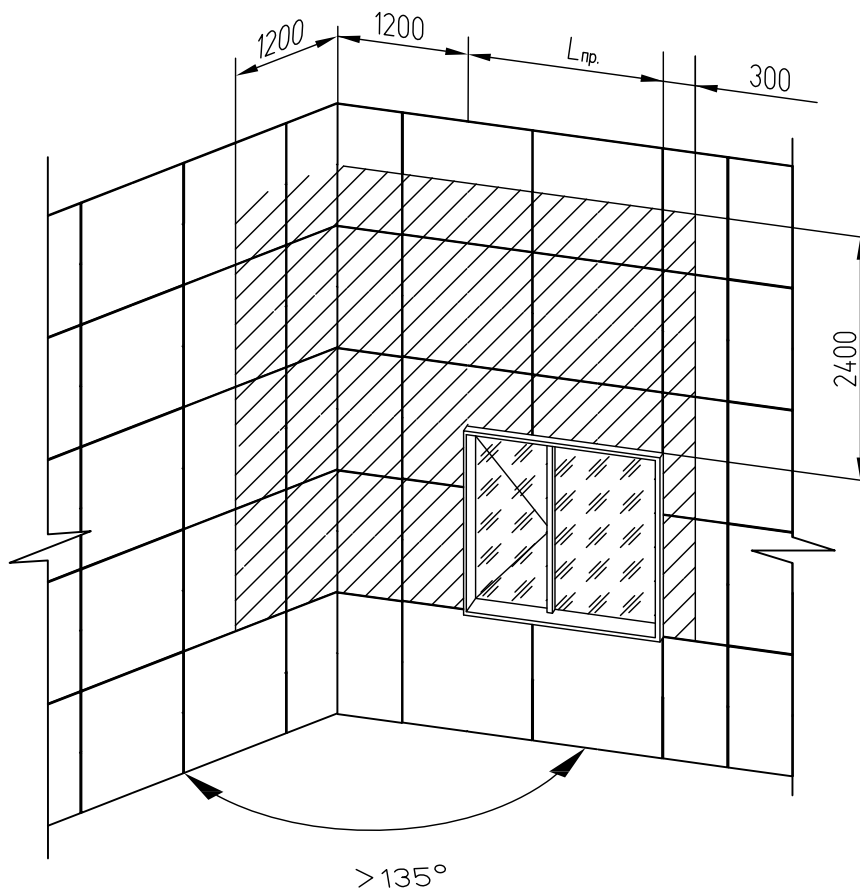


1. Площадь каждой применяемой фигуры, в составе рисунка, не превышает площадь $S=0,0029 \text{ м}^2$.
2. Общая площадь перфорации не превышает 29% от площади кассеты.

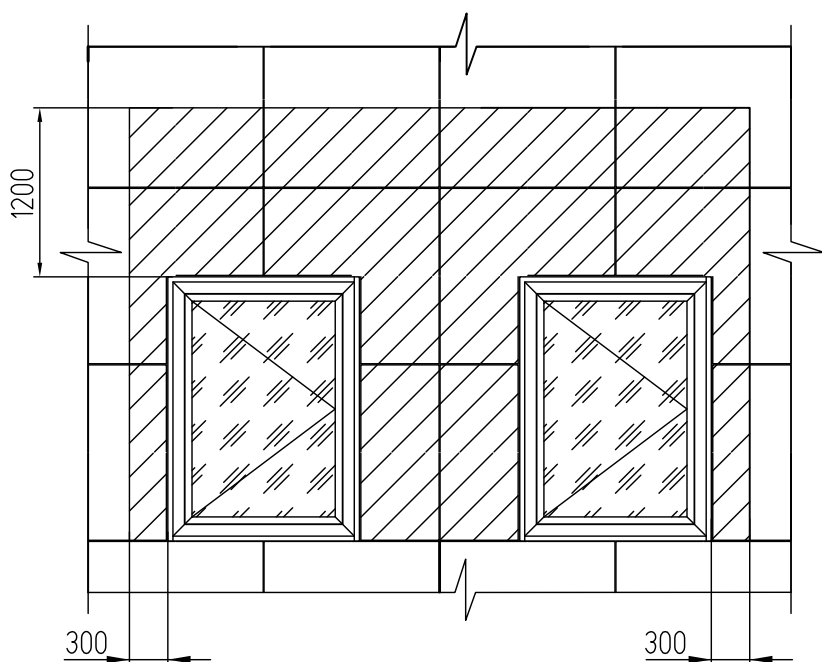
7. МЕРОПРИЯТИЯ ПО ОБЕСПЕЧЕНИЮ ПОЖАРНОЙ БЕЗОПАСНОСТИ

ЗОНЫ ПОВЫШЕННОЙ ПОЖАРНОЙ ОПАСНОСТИ

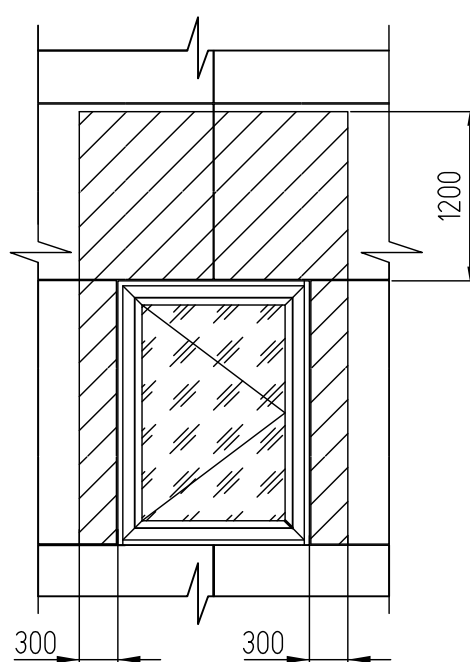
На участках фасада с внутренним углом 135° и менее
и оконным проемом на расстоянии менее 1,2 м



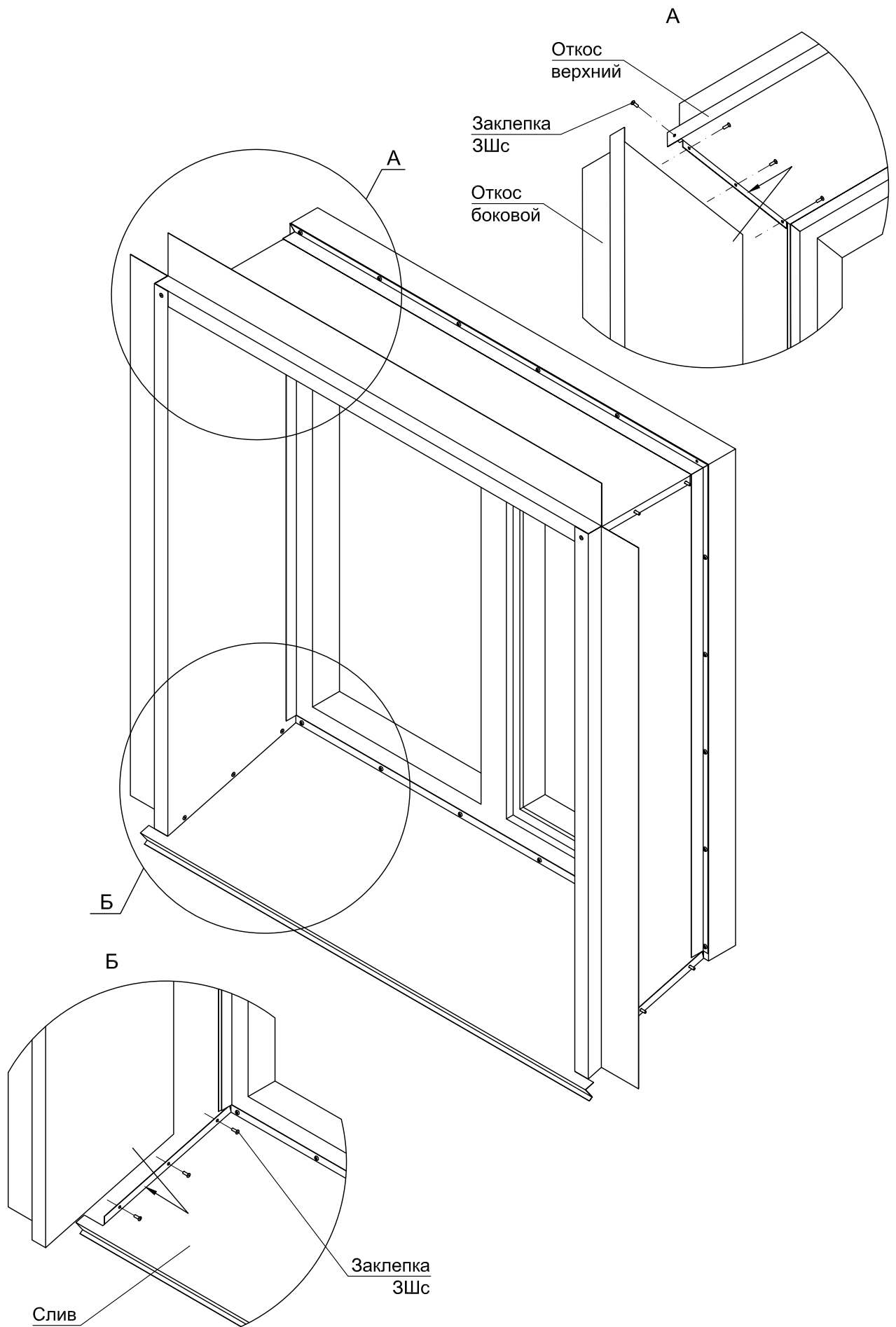
На участках фасада с оконными проемами
принадлежащие одному помещению



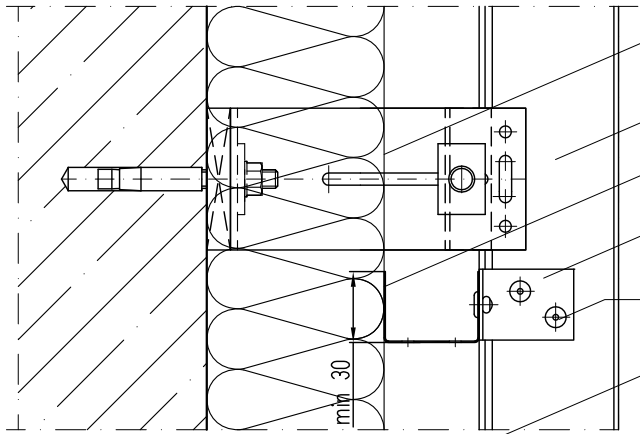
Над оконными
проемами



КОНСТРУКЦИЯ ПРОТИВОПОЖАРНОГО КОРОБА

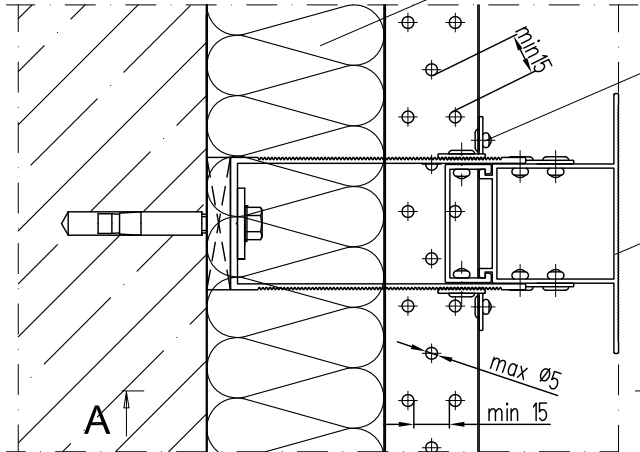


A-A



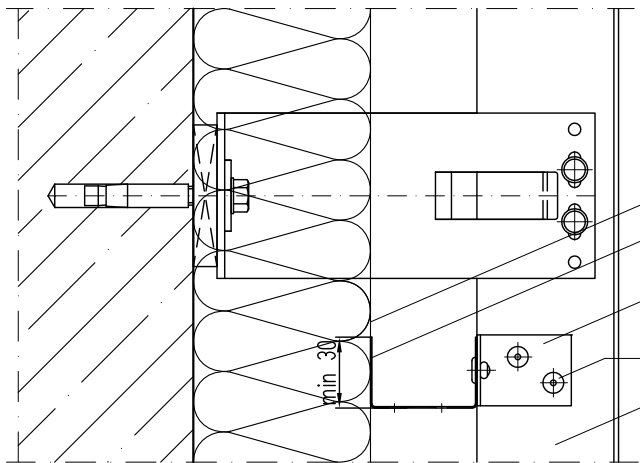
- Мембрана ГПП
- Направляющая
- Отсечка стальная толщиной 0,55 мм
- Уголок 40x20x1,5 (30x30x2)
- Заклепка ЗШс
- Утеплитель

Установка стальных горизонтальных ПРОТИВОПОЖАРНЫХ отсечек с ПЕРФОРАЦИЕЙ, вариант I (П-образные кронштейны)



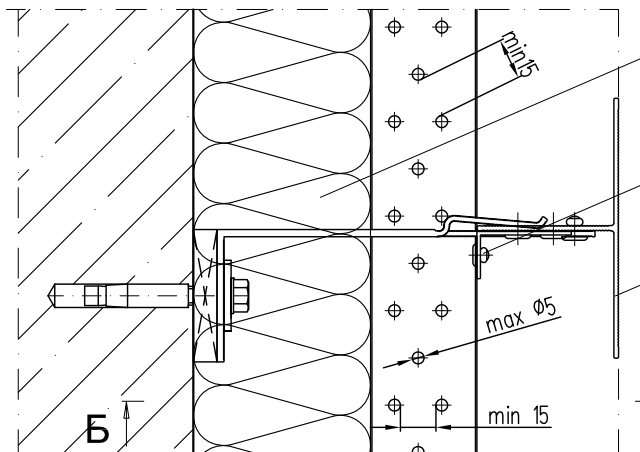
- Заклепка ЗШс
- Направляющая

Б-Б



- Мембрана ГПП
- Отсечка стальная толщиной 0,55 мм
- Уголок 40x20x1,5 (30x30x2)
- Заклепка ЗШс
- Направляющая

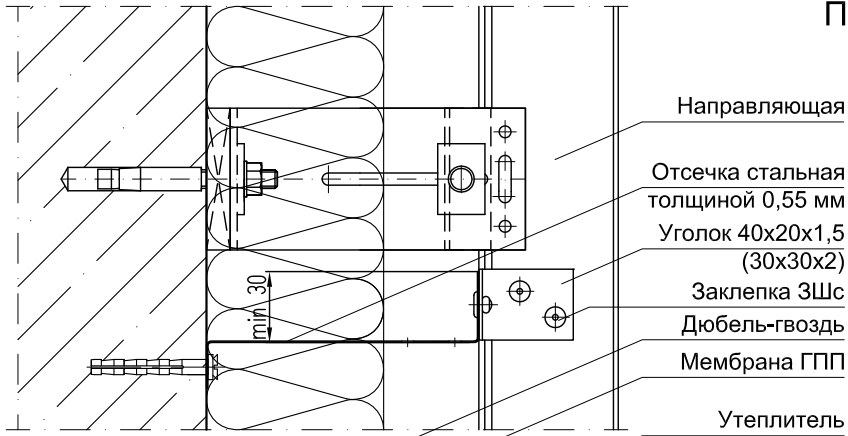
Установка стальных горизонтальных ПРОТИВОПОЖАРНЫХ отсечек с ПЕРФОРАЦИЕЙ, вариант I (Г-образные кронштейны)



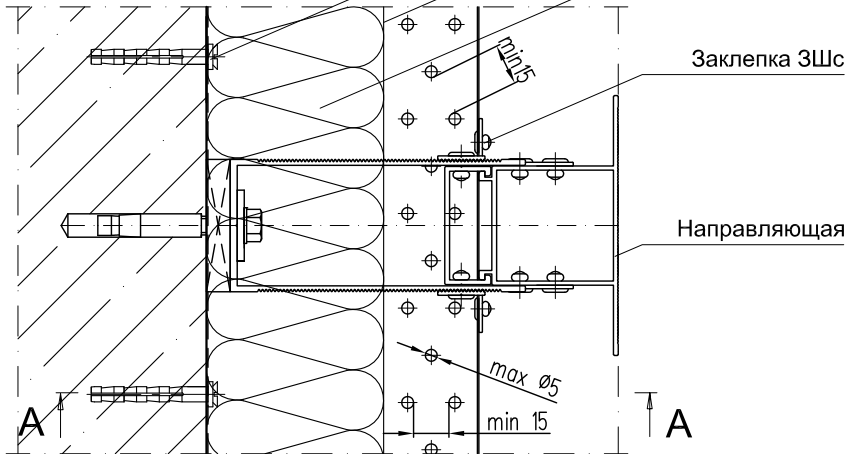
- Утеплитель
- Заклепка ЗШс
- Направляющая

A-A

Установка стальных горизонтальных
ПРОТИВОПОЖАРНЫХ отсечек
с ПЕРФОРАЦИЕЙ, вариант II
(П-образные кронштейны)



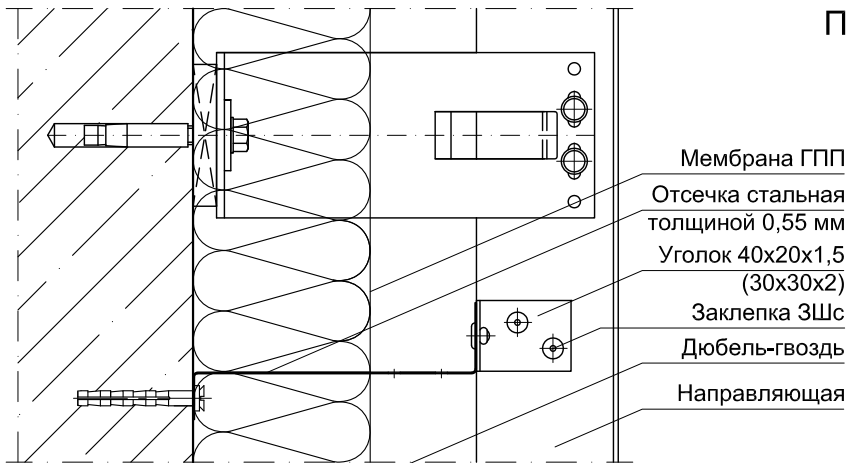
- Направляющая
- Отсечка стальная толщиной 0,55 мм
- Уголок 40x20x1,5 (30x30x2)
- Заклепка 3Шс
- Дюбель-гвоздь
- Мембрана ГПП
- Утеплитель



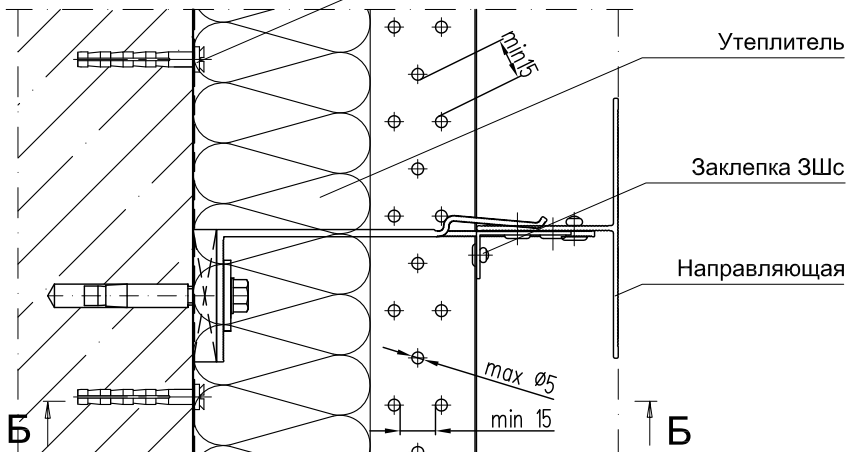
- Заклепка 3Шс
- Направляющая

Б-Б

Установка стальных горизонтальных
ПРОТИВОПОЖАРНЫХ отсечек
с ПЕРФОРАЦИЕЙ, вариант II
(Г-образные кронштейны)



- Мембрана ГПП
- Отсечка стальная толщиной 0,55 мм
- Уголок 40x20x1,5 (30x30x2)
- Заклепка 3Шс
- Дюбель-гвоздь
- Направляющая

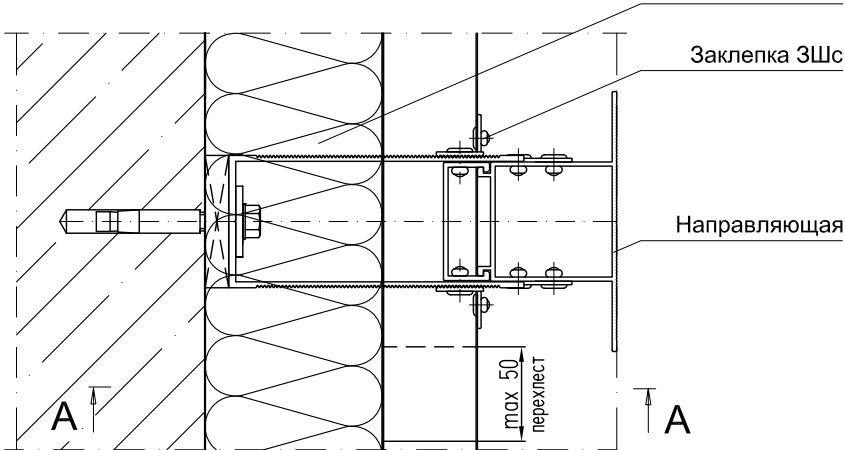
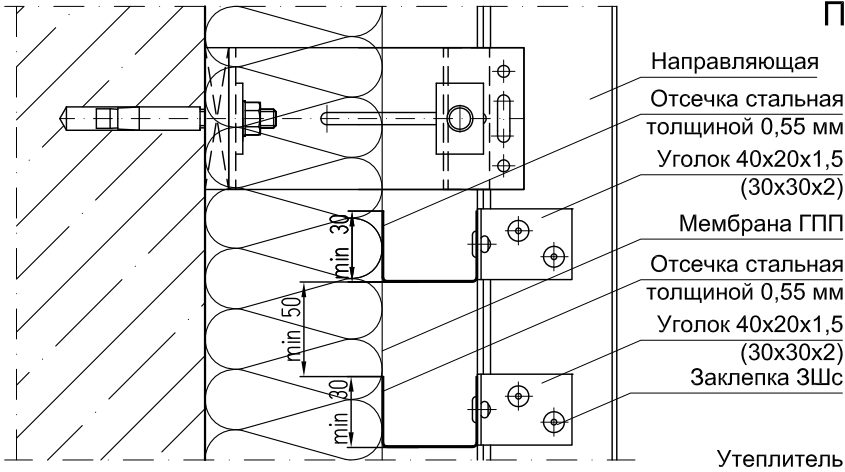


- Утеплитель
- Заклепка 3Шс
- Направляющая

A-A

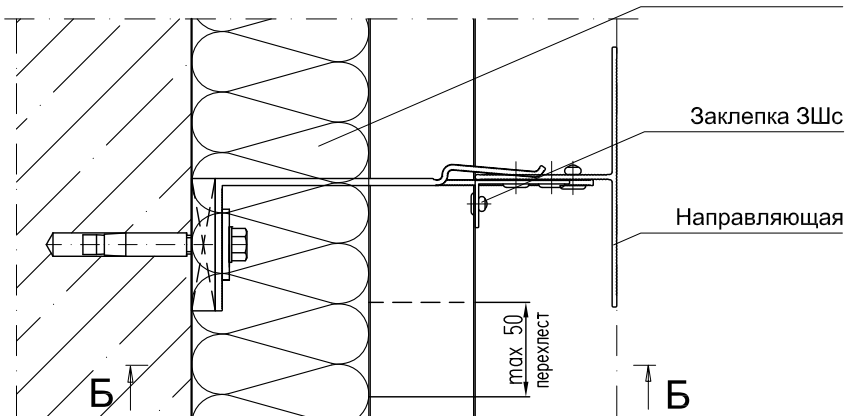
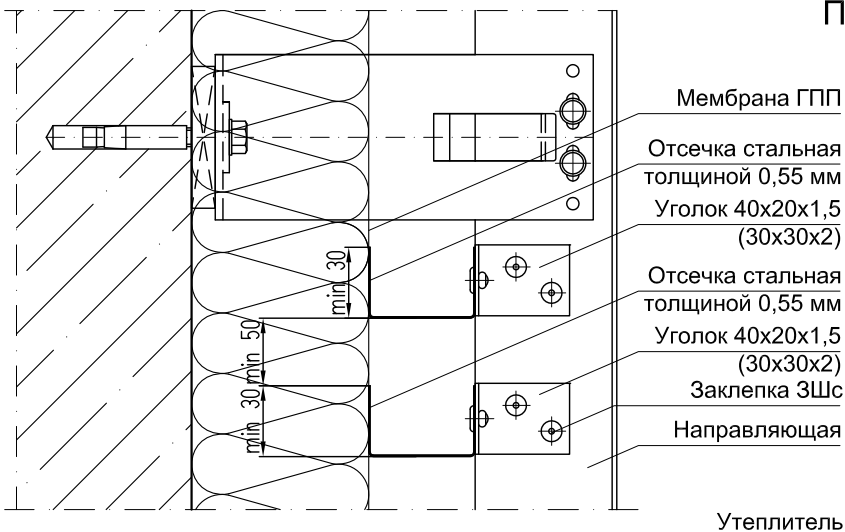
Установка стальных горизонтальных
ПРОТИВОПОЖАРНЫХ отсечек

без ПЕРФОРАЦИИ, вариант I
(П-образные кронштейны)



Установка стальных горизонтальных
ПРОТИВОПОЖАРНЫХ отсечек

без ПЕРФОРАЦИИ, вариант I
(Г-образные кронштейны)

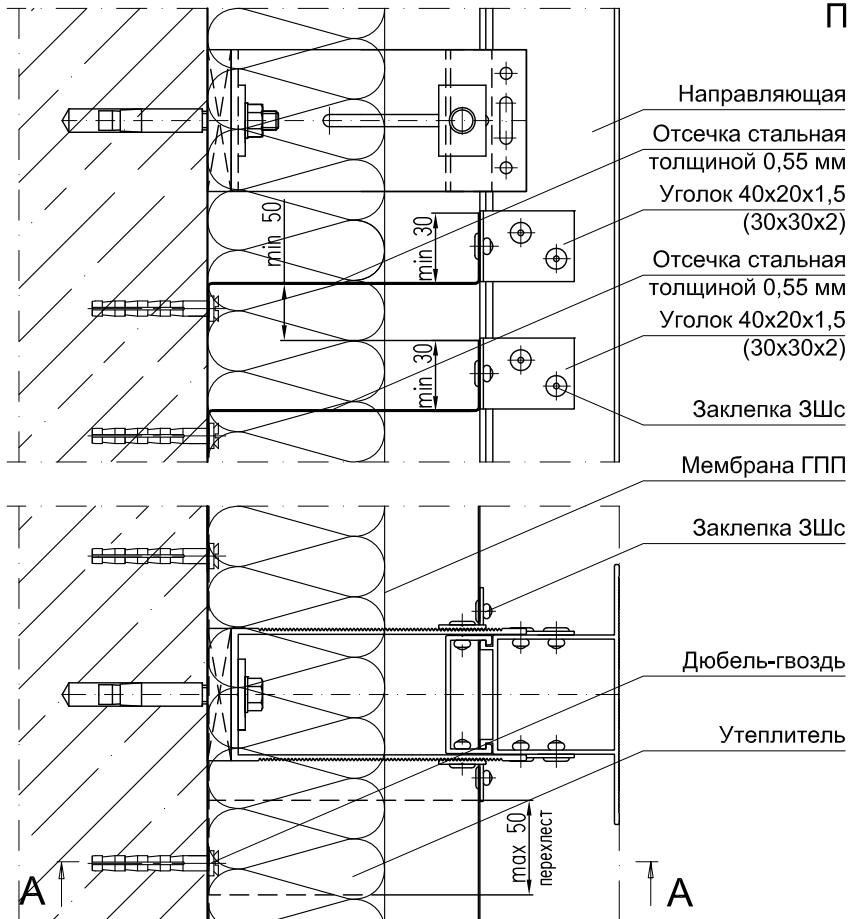


ПРИМЕЧАНИЕ

Отсечки устанавливаются по высоте в шахматном порядке для обеспечения вентиляции.

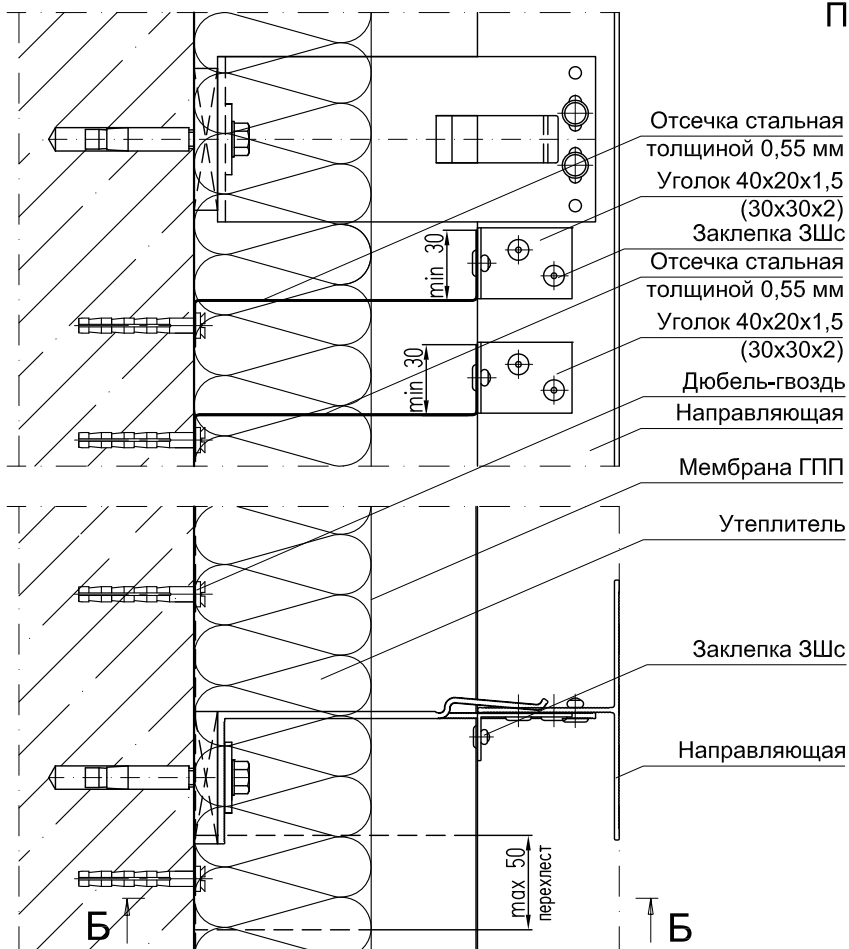
А-А

Установка стальных горизонтальных ПРОТИВОПОЖАРНЫХ отсеков без ПЕРФОРАЦИИ, вариант II (П-образные кронштейны)



Б-Б

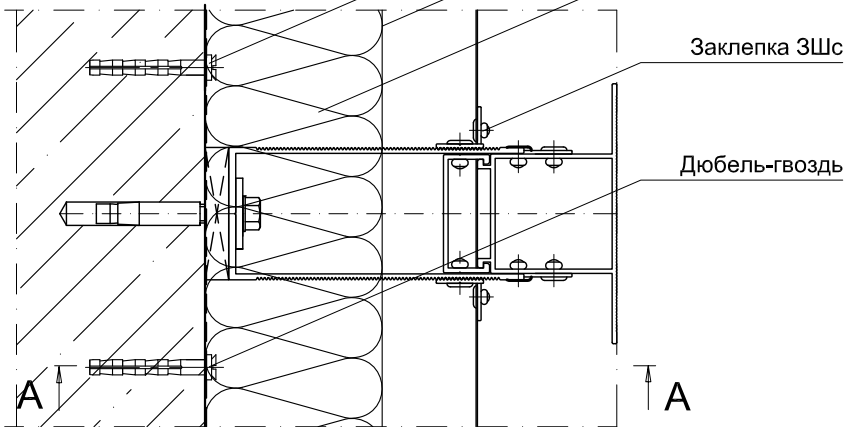
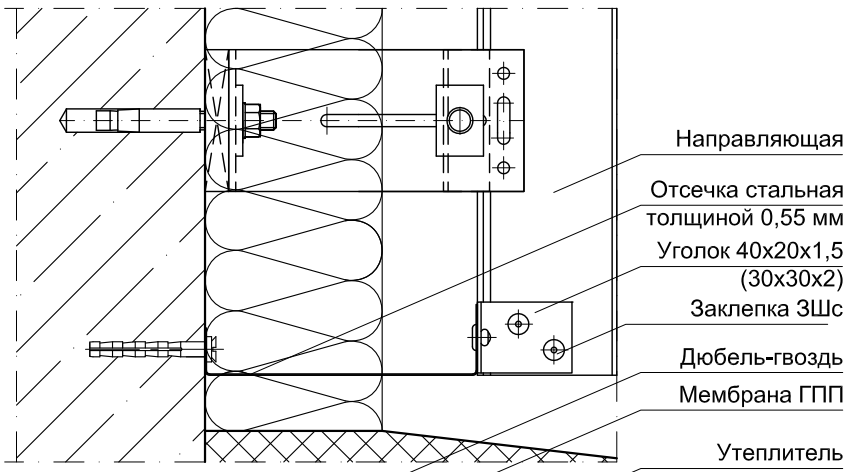
Установка стальных горизонтальных ПРОТИВОПОЖАРНЫХ отсеков без ПЕРФОРАЦИИ, вариант II (Г-образные кронштейны)



ПРИМЕЧАНИЕ
Отсечки устанавливаются по высоте в шахматном порядке для обеспечения вентиляции.

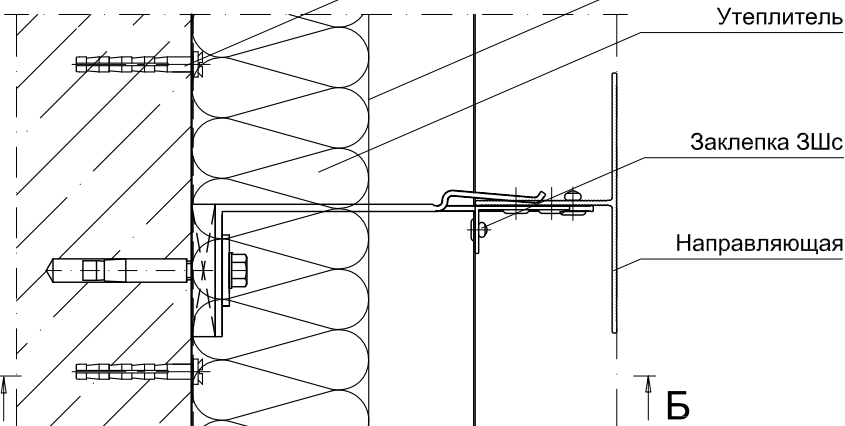
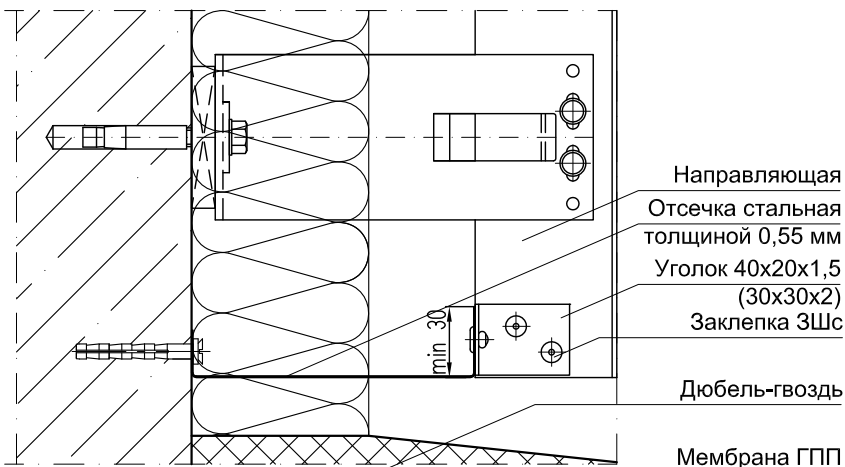
А-А

Установка нижней стальной горизонтальной отсечки
(П-образные кронштейны)

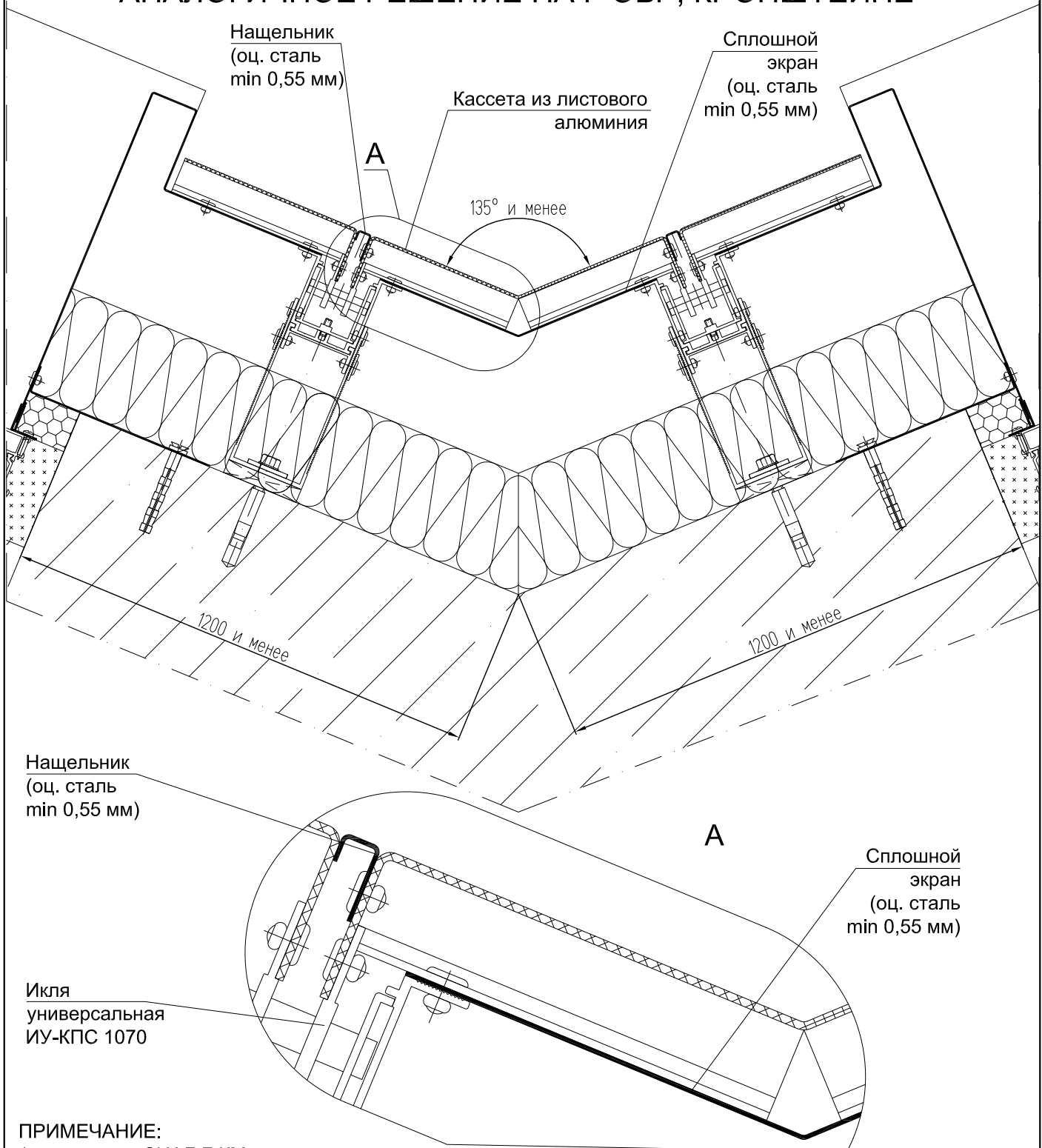


Б-Б

Установка нижней стальной горизонтальной отсечки
(Г-образные кронштейны)



УЗЕЛ ВАРИАНТ I
ОБРАМЛЕНИЕ ВНУТРЕННЕГО УГЛА ЗДАНИЯ ВЕЛИЧИНОЙ 135°
И МЕНЕЕ В ПОЖАРООПАСНОЙ ЗОНЕ
АНАЛОГИЧНОЕ РЕШЕНИЕ НА Г-ОБР, КРОНШТЕЙНЕ

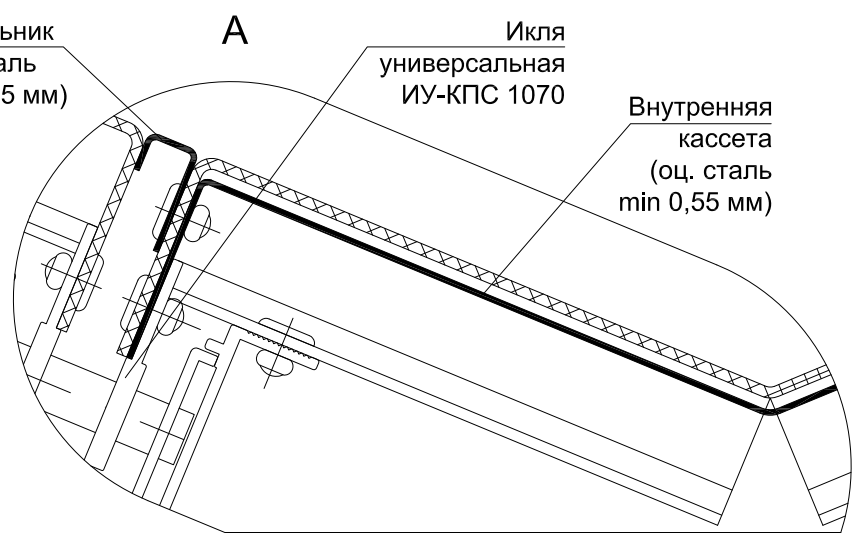
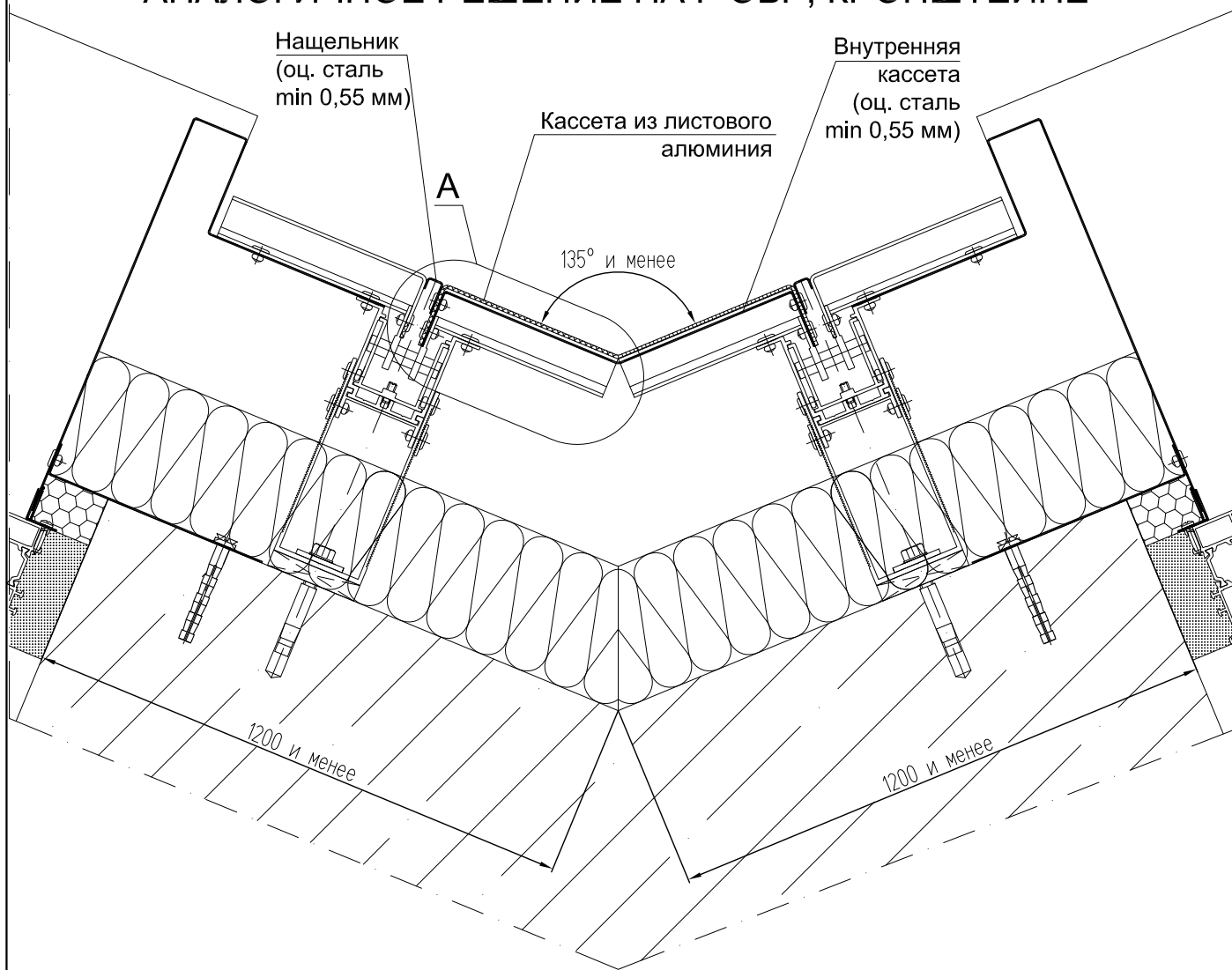


Нащельник
(оц. сталь
min 0,55 мм)

Икля
универсальная
ИУ-КПС 1070

- ПРИМЕЧАНИЕ:**
- 1 - в системе СИАЛ Г-КМ узел выполнять аналогично.
 - 2 - крепление экрана выполнять на заклепку нерж. сталь / нерж. сталь с шагом 350 мм, с учетом температурных расширений.
 - 3 - крепление экрана одновременно за две направляющих по высоте недопускается.
 - 4 - нахлест экранов по высоте 50 мм, верхний экран заводить за нижний.
 - 5 - толщина крепежных элементов не менее 1 мм.
 - 6 - * стальной лист толщиной не менее 0,55 мм.

УЗЕЛ ВАРИАНТ II
ОБРАМЛЕНИЕ ВНУТРЕННЕГО УГЛА ЗДАНИЯ ВЕЛИЧИНОЙ 135°
И МЕНЕЕ В ПОЖАРООПАСНОЙ ЗОНЕ
АНАЛОГИЧНОЕ РЕШЕНИЕ НА Г-ОБР, КРОНШТЕЙНЕ

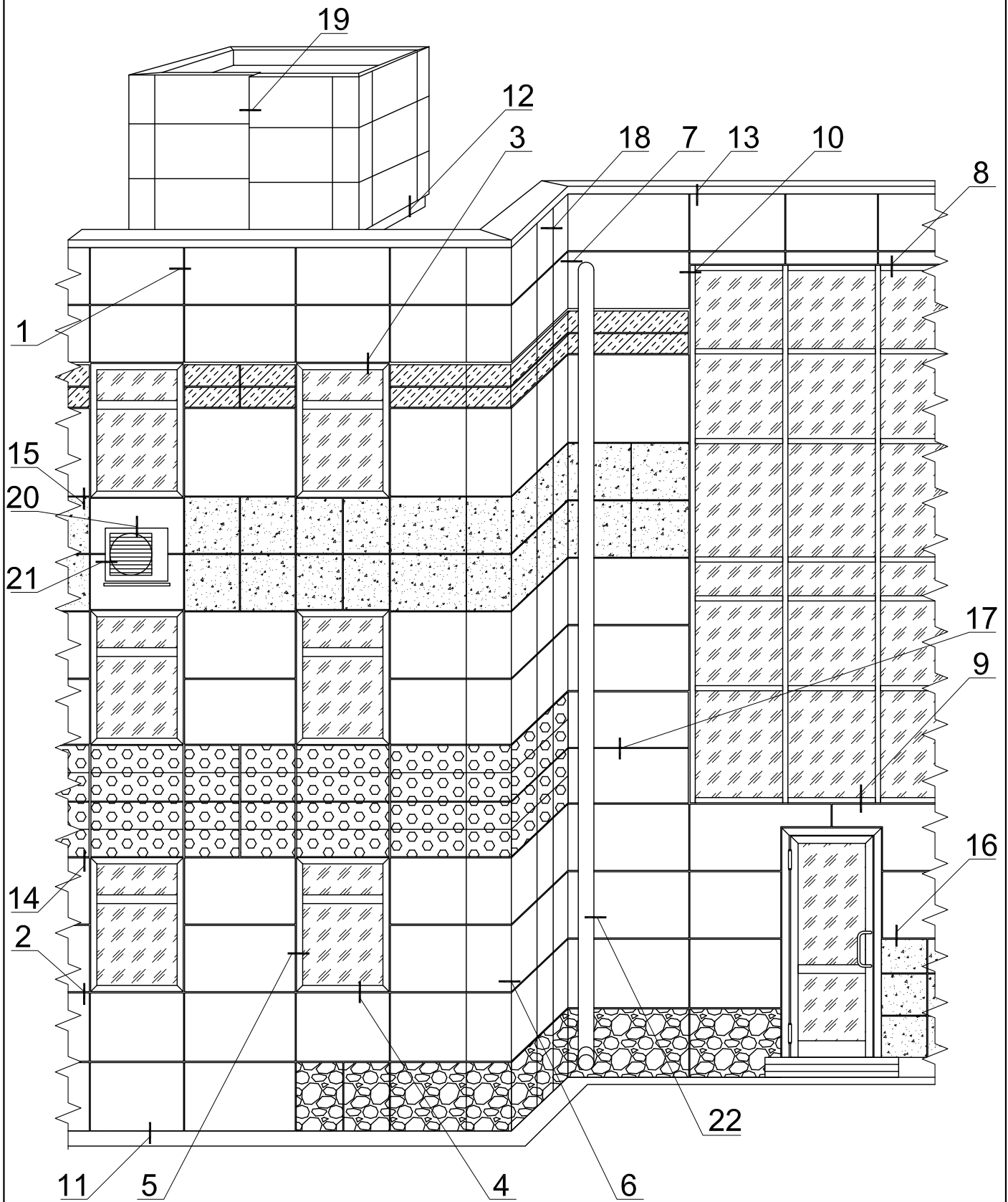


ПРИМЕЧАНИЕ:

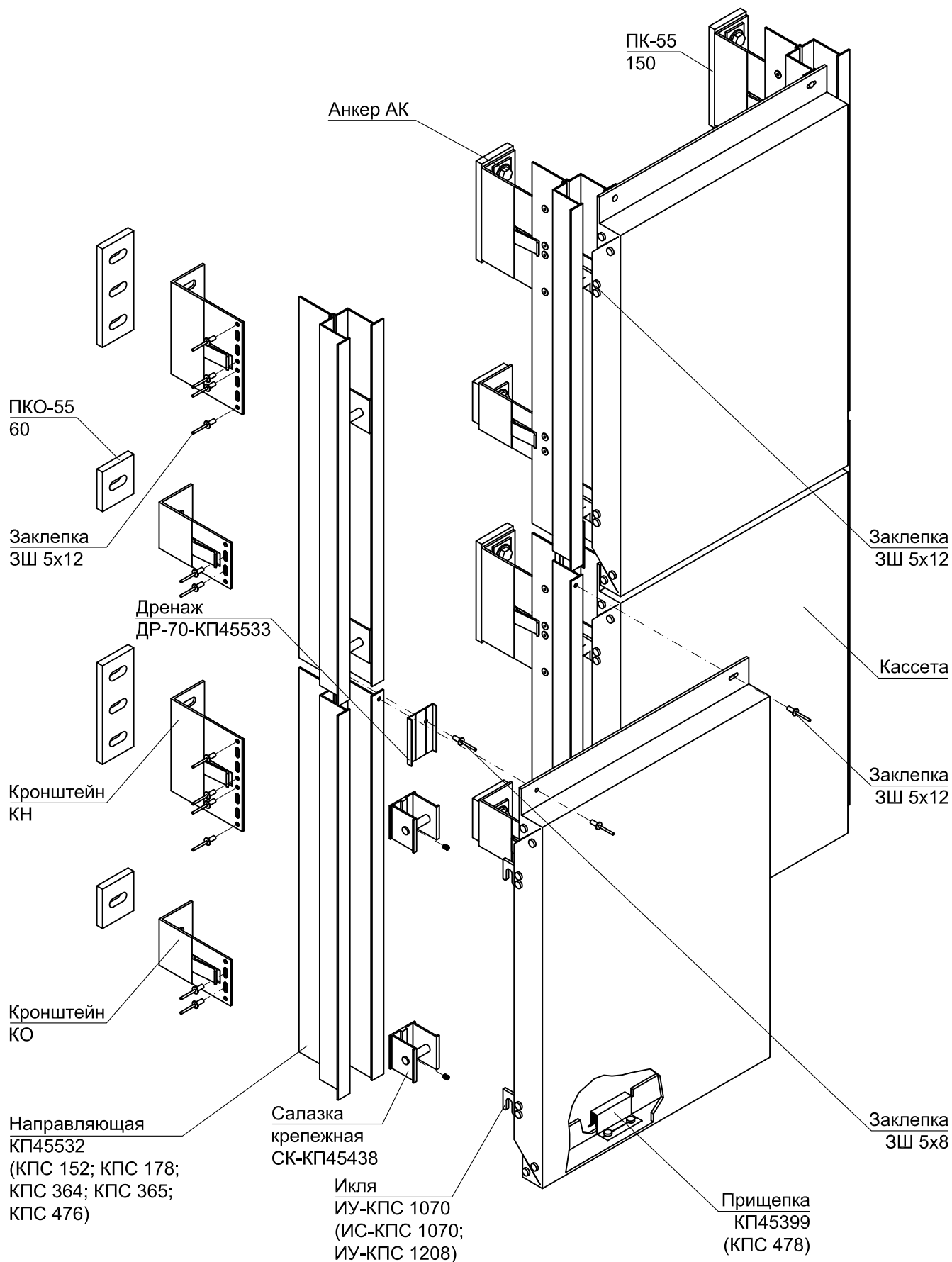
- 1 - в системе СИАЛ Г-КМ узел выполнять аналогично.
- 2 - толщина крепежных элементов не менее 1 мм.
- 3 - * стальной лист толщиной не менее 0,55 мм.

8. КОНСТРУКТИВНЫЕ РЕШЕНИЯ СИСТЕМЫ ОБЛИЦОВКИ КАССЕТНЫМ МЕТОДОМ

ФРАГМЕНТ ФАСАДА



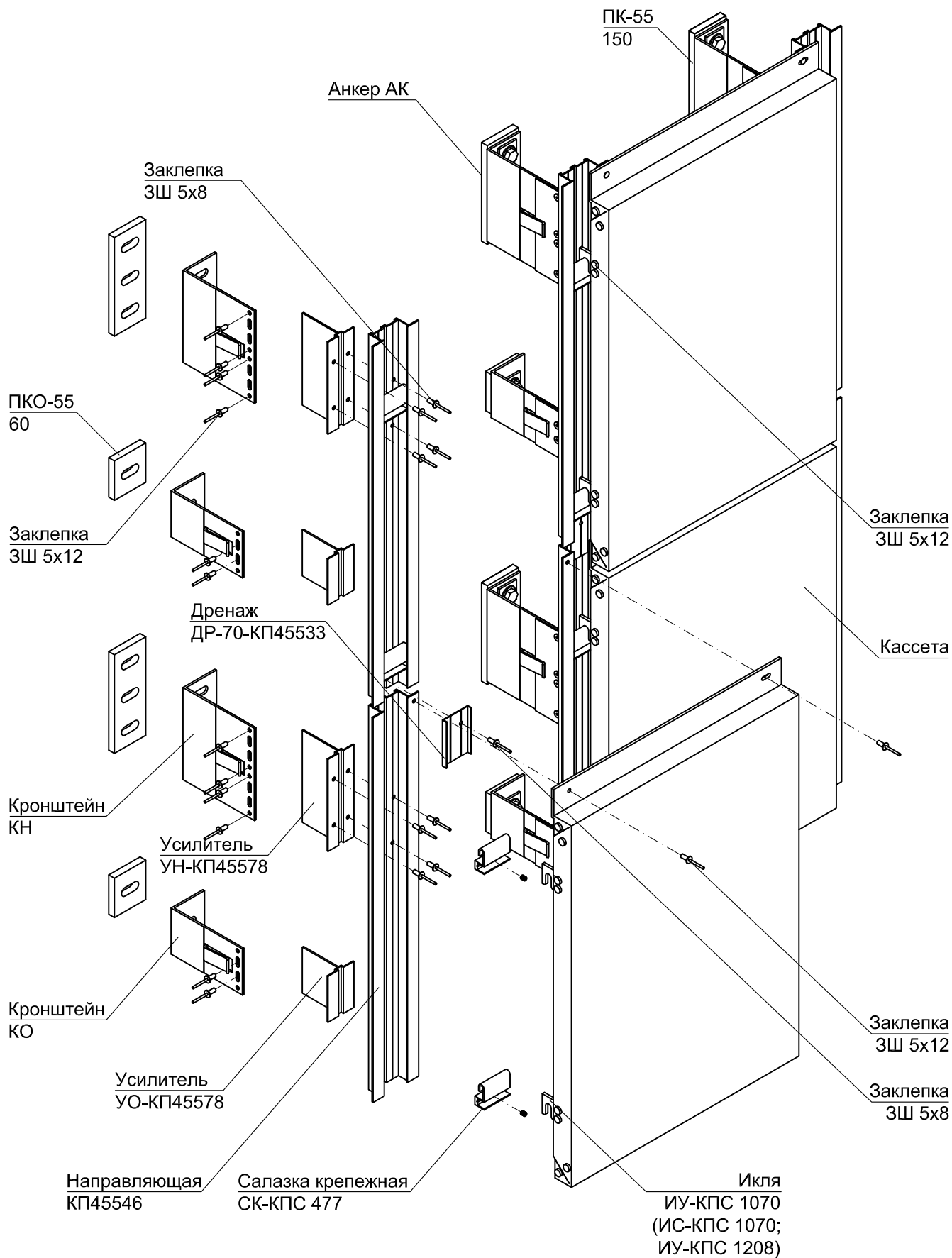
ФРАГМЕНТ КОНСТРУКТИВНОГО РЕШЕНИЯ ФАСАДА С Г-ОБРАЗНЫМИ КРОНШТЕЙНАМИ



ПРИМЕЧАНИЕ

Допускается применение и крепление иклей ИС-КПС 1070, ИУ-КПС 1208, угловых усилителей УУ-30x20x3, УУ-30x20x1 на заклепки Ø4 мм при согласовании с производителем композитной панели.

ФРАГМЕНТ КОНСТРУКТИВНОГО РЕШЕНИЯ ФАСАДА С Г-ОБРАЗНЫМИ КРОНШТЕЙНАМИ



ПРИМЕЧАНИЕ

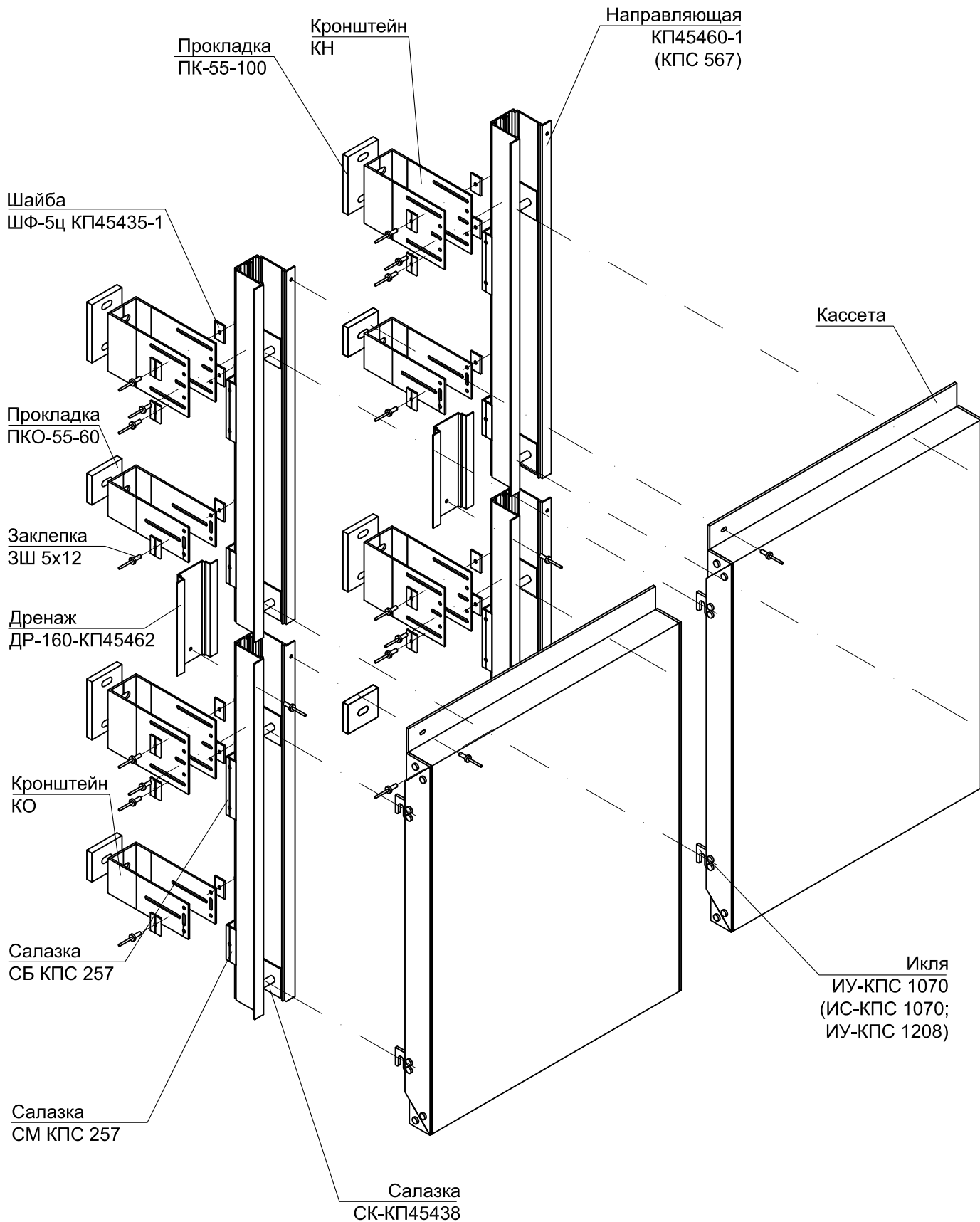
Допускается применение и крепление иклей ИС-КПС 1070, ИУ-КПС 1208, угловых усилителей УУ-30x20x3, УУ-30x20x1 на заклепки Ø4 мм при согласовании с производителем композитной панели.

Лист

8.3

СИАЛ Навесная фасадная система

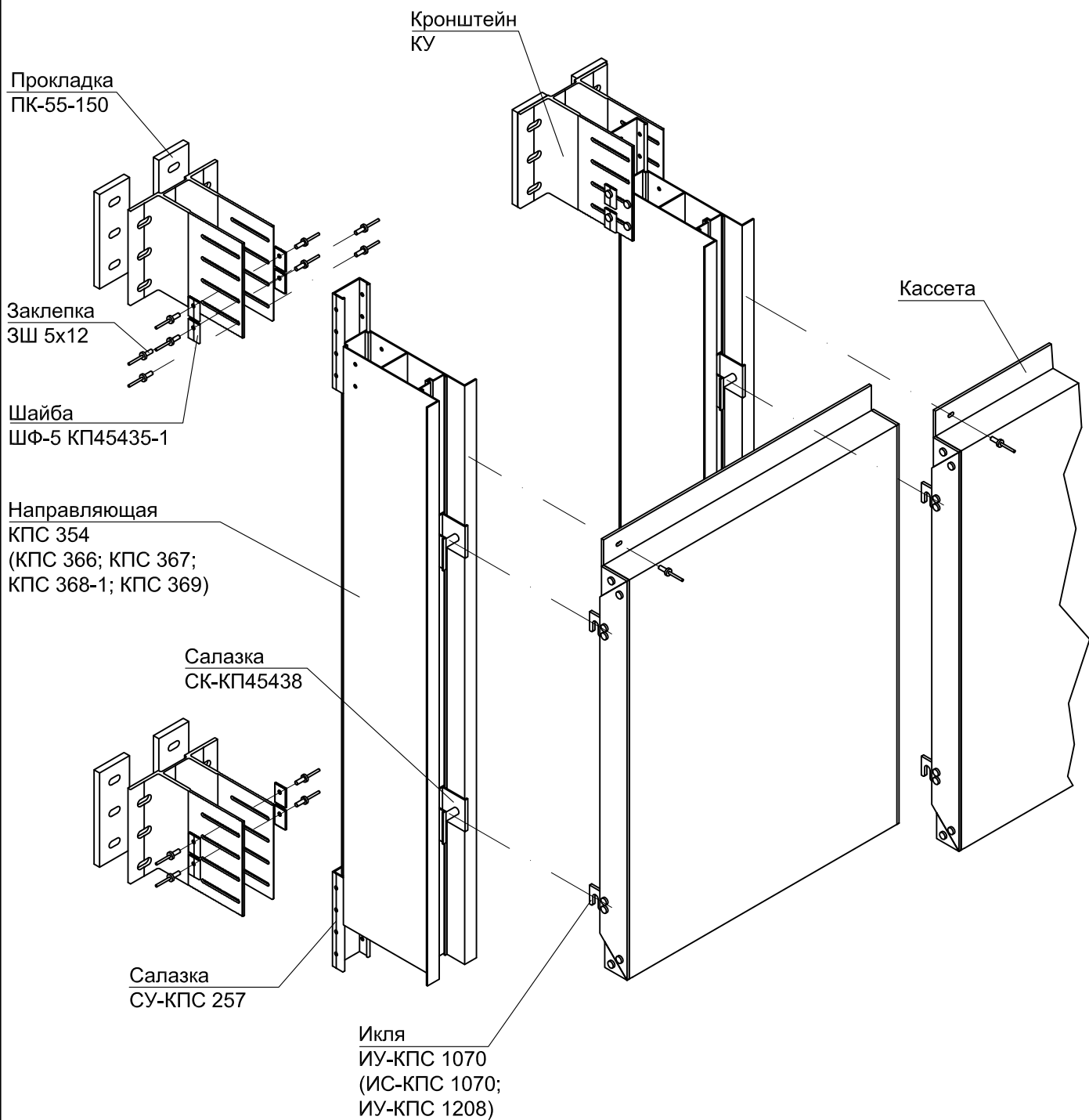
ФРАГМЕНТ КОНСТРУКТИВНОГО РЕШЕНИЯ ФАСАДА С П-ОБРАЗНЫМИ КРОНШТЕЙНАМИ



ПРИМЕЧАНИЕ

Допускается применение и крепление иклей ИС-КПС 1070, ИУ-КПС 1208, угловых усилителей УУ-30x20x3, УУ-30x20x1 на заклепки Ø4 мм при согласовании с производителем композитной панели.

ФРАГМЕНТ КОНСТРУКТИВНОГО РЕШЕНИЯ ФАСАДА МЕЖЭТАЖНОЕ КРЕПЛЕНИЕ НА УСИЛЕННЫХ КРОНШТЕЙНАХ



ПРИМЕЧАНИЕ

Допускается применение и крепление иклей ИС-КПС 1070, ИУ-КПС 1208, угловых усилителей УУ-30x20x3, УУ-30x20x1 на заклепки Ø4 мм при согласовании с производителем композитной панели.

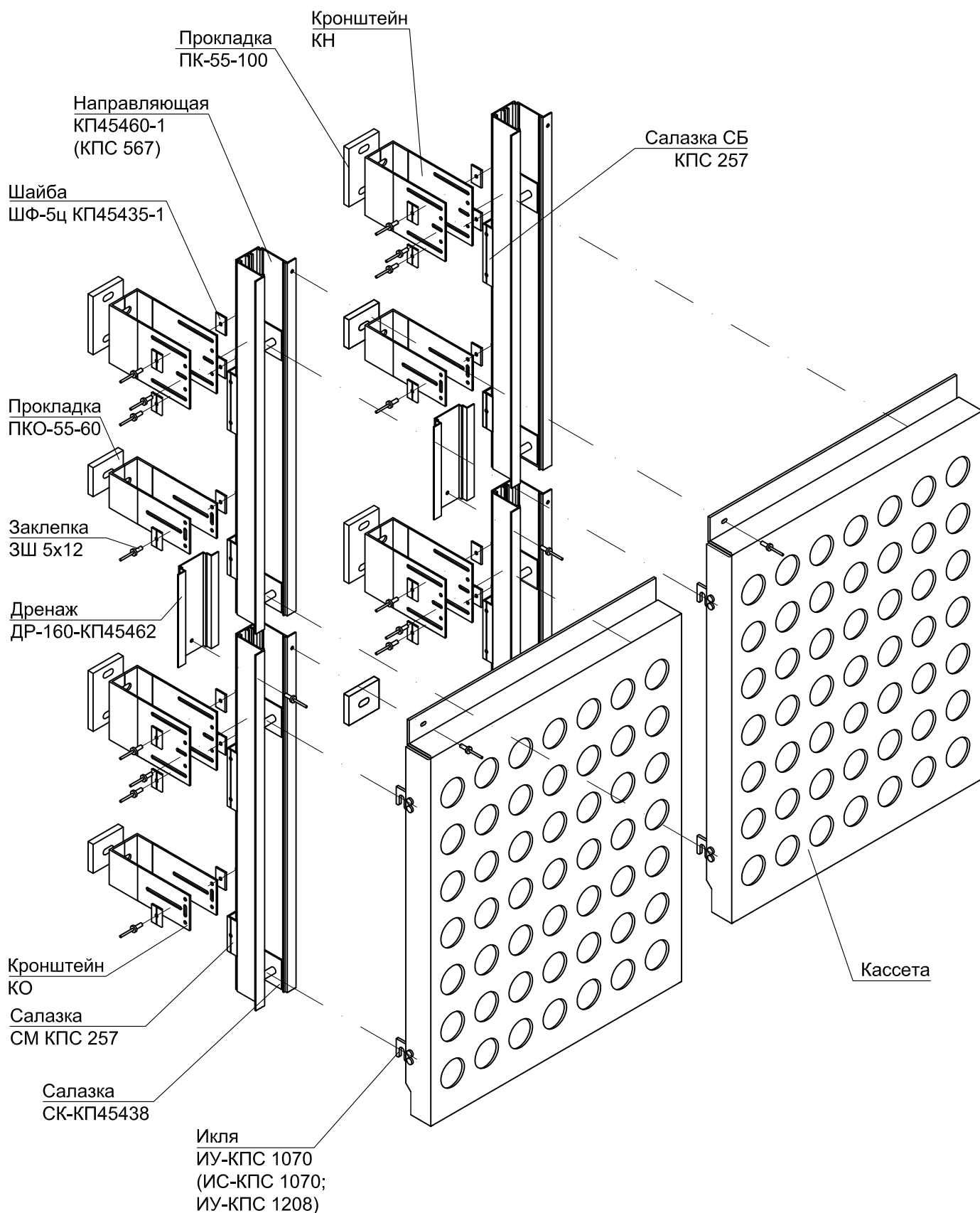
Лист

8.5

СИАЛ

Навесная фасадная система

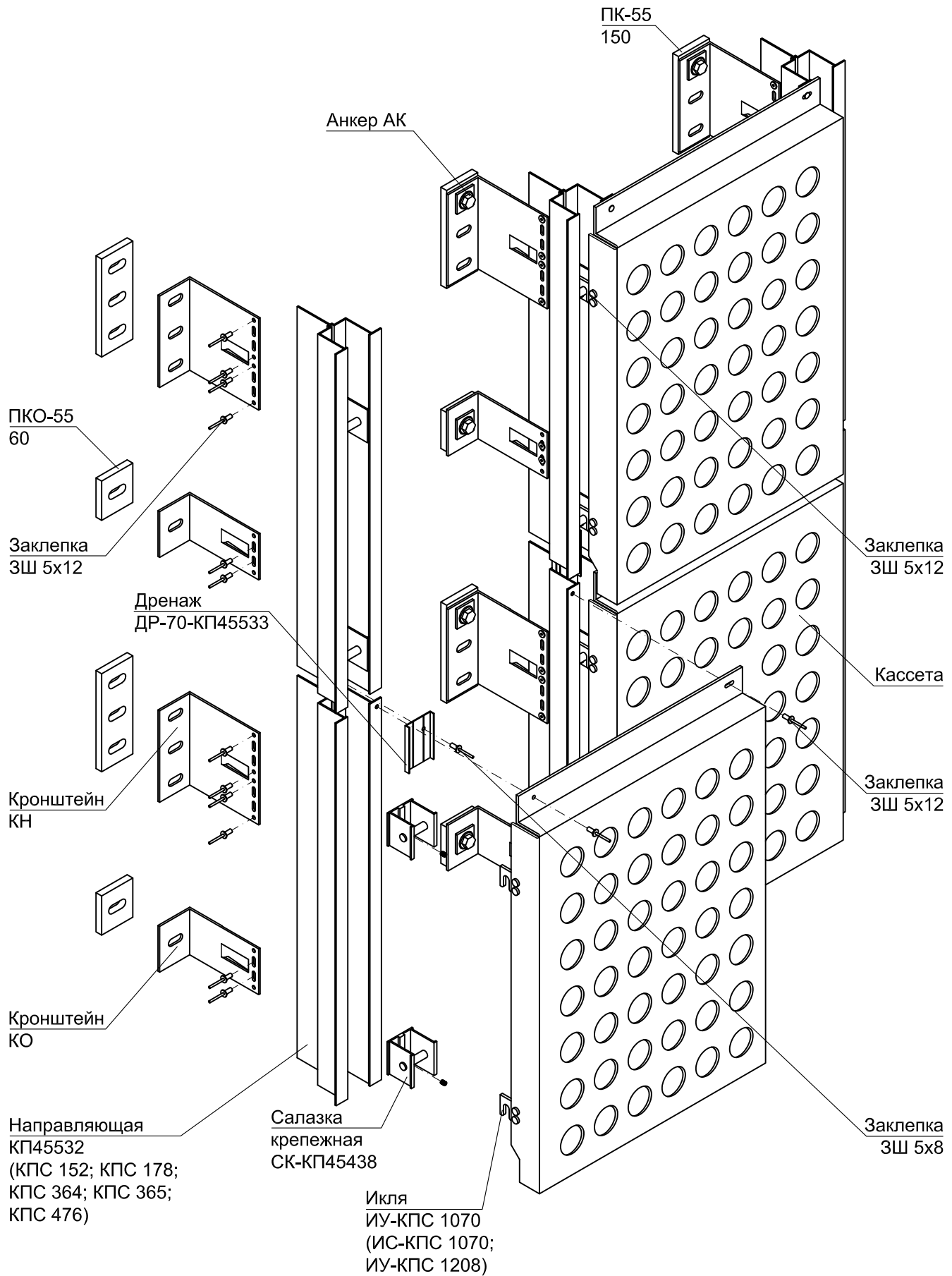
ФРАГМЕНТ КОНСТРУКТИВНОГО РЕШЕНИЯ ФАСАДА С П-ОБРАЗНЫМИ КРОНШТЕЙНАМИ И ПЕРФОРИРОВАННЫМИ КАССЕТАМИ



ПРИМЕЧАНИЕ

Допускается применение и крепление иклей ИС-КПС 1070, ИУ-КПС 1208, угловых усилителей УУ-30x20x3, УУ-30x20x1 на заклепки Ø4 мм при согласовании с производителем композитной панели.

ФРАГМЕНТ КОНСТРУКТИВНОГО РЕШЕНИЯ ФАСАДА "С Г-ОБРАЗНЫМИ КРОНШТЕЙНАМИ И ПЕРФОРИРОВАННЫМИ КАССЕТАМИ



ПРИМЕЧАНИЕ

Допускается применение и крепление иклей ИС-КПС 1070, ИУ-КПС 1208, угловых усилителей УУ-30x20x3, УУ-30x20x1 на заклепки Ø4 мм при согласовании с производителем композитной панели.

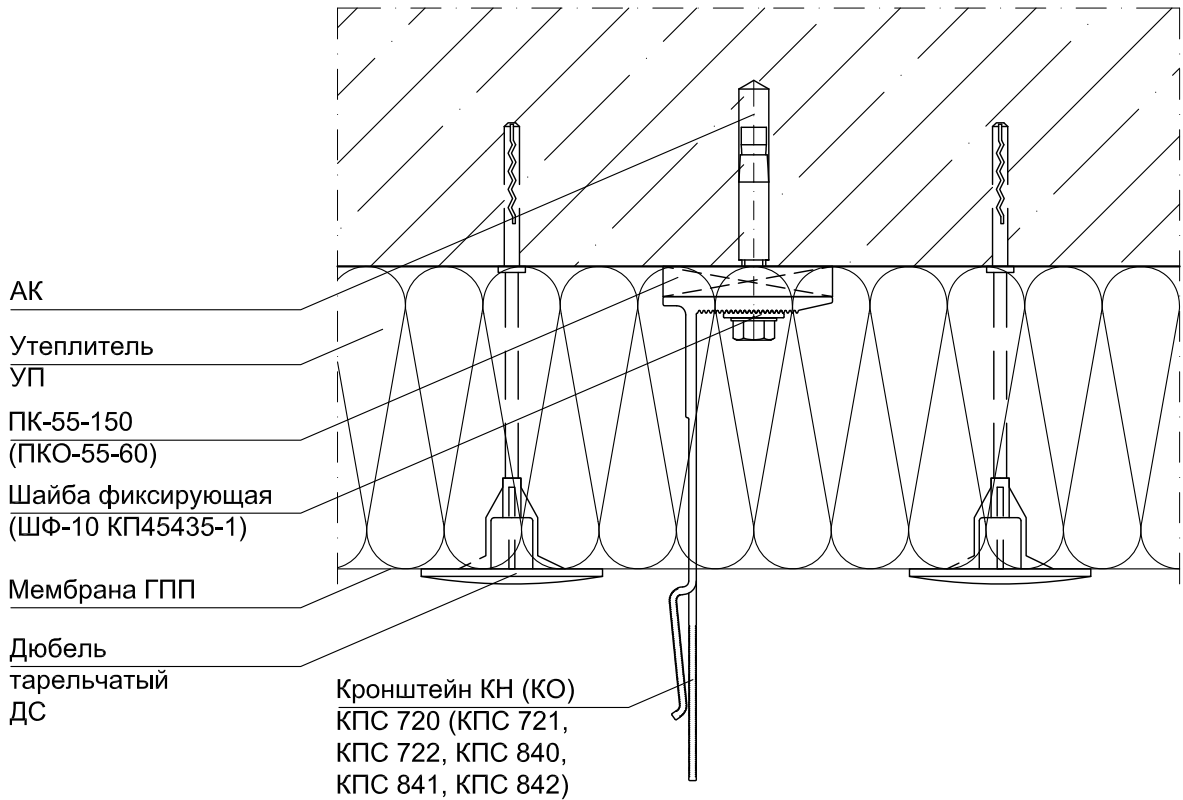
Лист

8.7

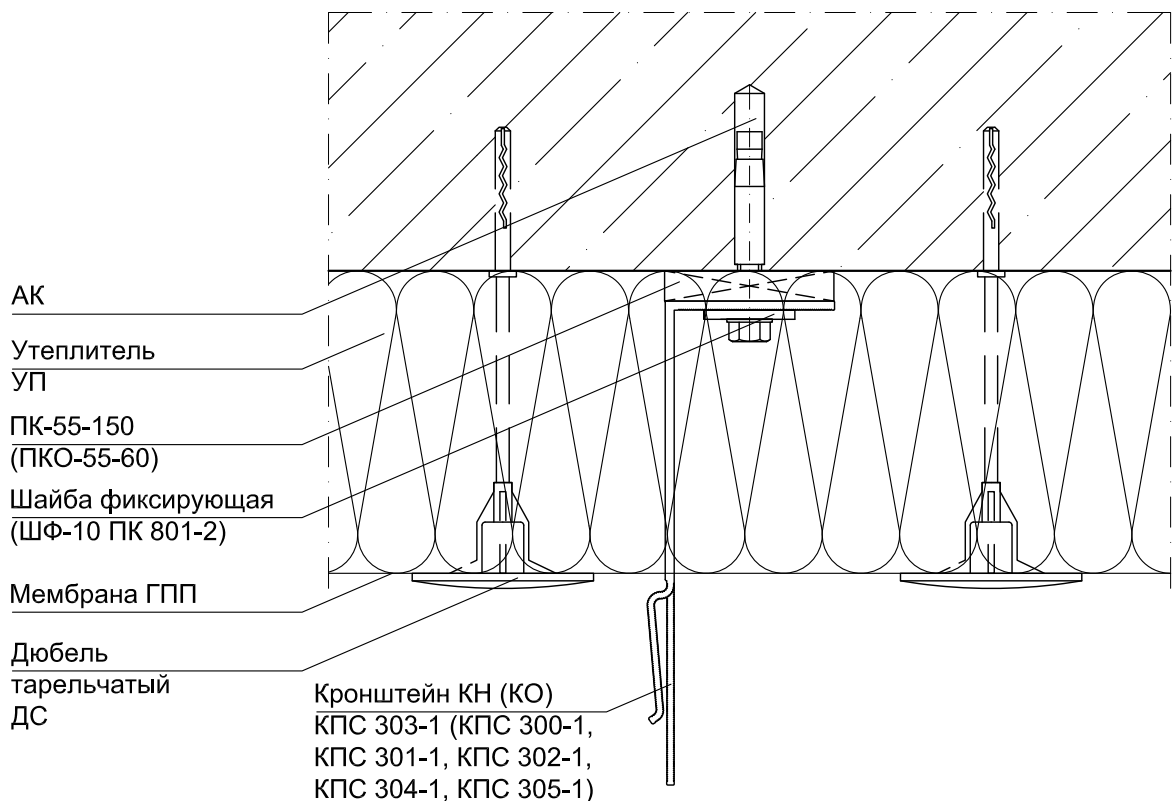
СИАЛ

Навесная фасадная система

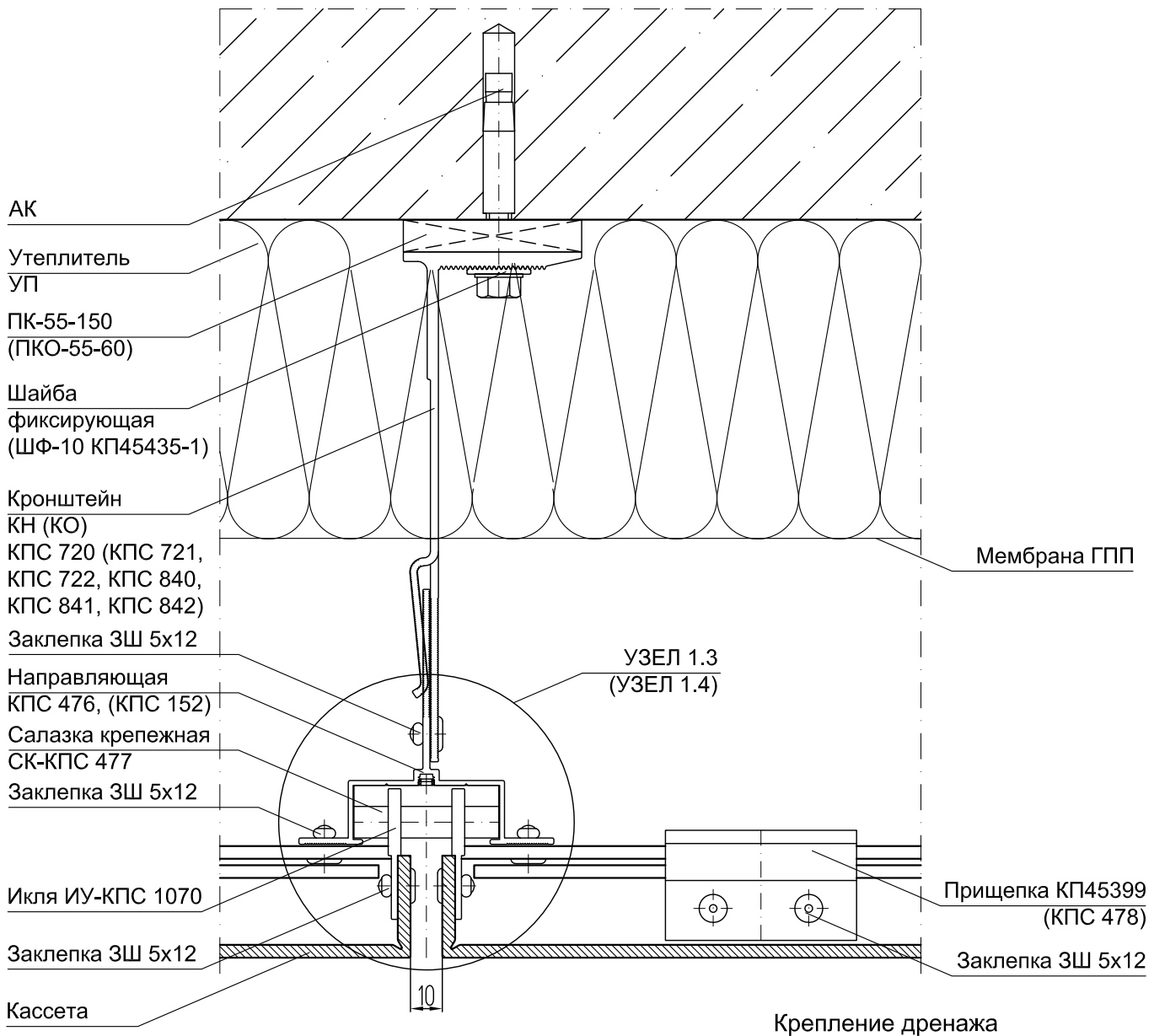
УЗЕЛ 1.1 - ГОРИЗОНТАЛЬНОЕ СЕЧЕНИЕ
 (установка кронштейнов КПС 720, КПС 721, КПС 722,
 КПС 840, КПС 841, КПС 842, крепление утеплителя)



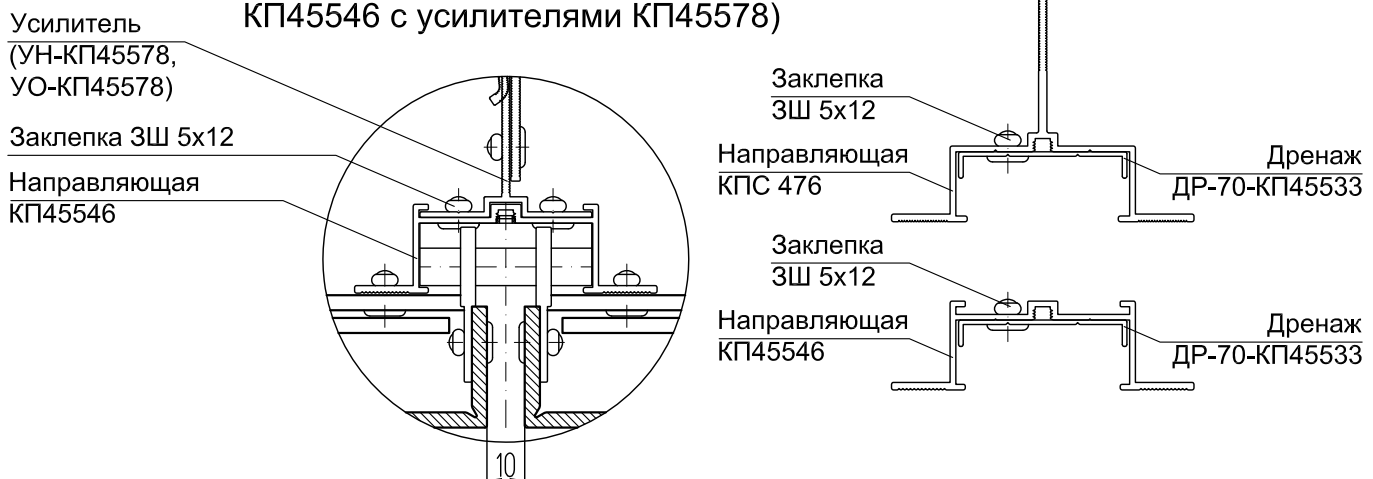
УЗЕЛ 1.2 - ГОРИЗОНТАЛЬНОЕ СЕЧЕНИЕ
 (установка кронштейнов КПС 300-1, КПС 301-1, КПС 302-1,
 КПС 303-1, КПС 304-1, КПС 305-1, крепление утеплителя)



УЗЕЛ 1.3 - ГОРИЗОНТАЛЬНОЕ СЕЧЕНИЕ
(применение направляющей КПС 476 и КПС 152)



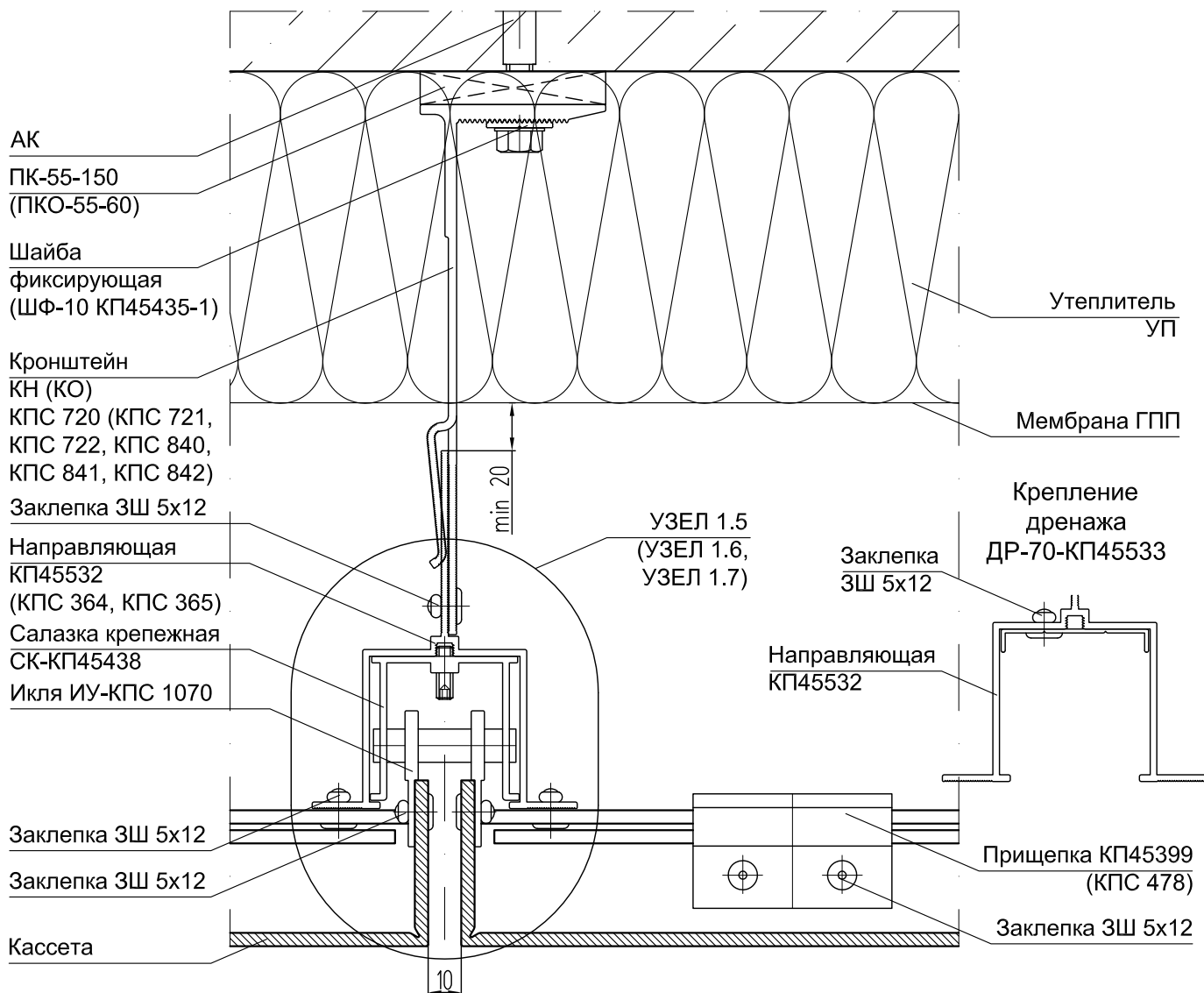
УЗЕЛ 1.4 - ГОРИЗОНТАЛЬНОЕ СЕЧЕНИЕ
(применение направляющей
КП45546 с усилителями КП45578)



ПРИМЕЧАНИЕ

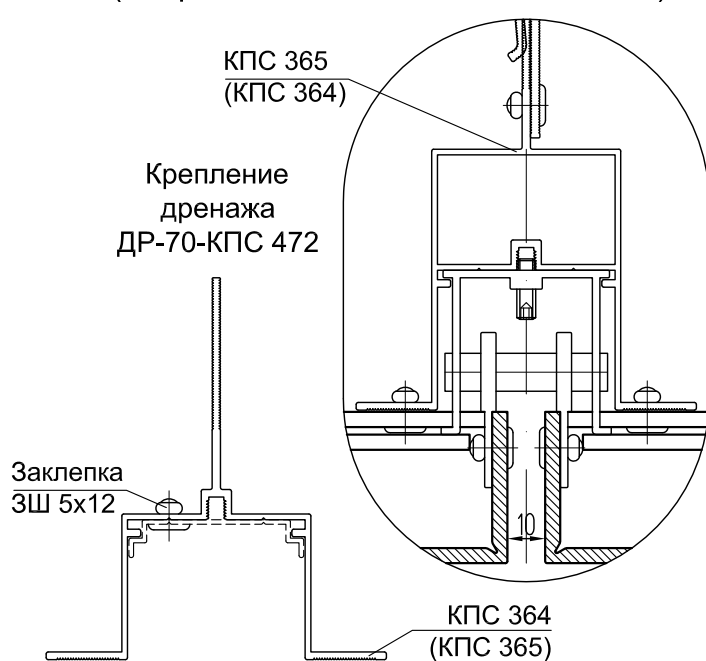
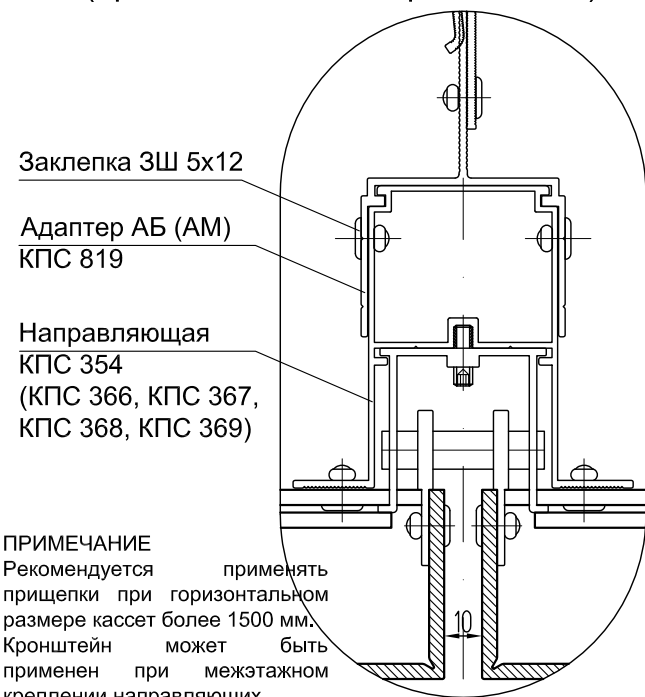
Рекомендуется применять прищепки при горизонтальном размере кассет более 1500 мм.
Кронштейн может быть применен при межэтажном креплении направляющих.

УЗЕЛ 1.5 - ГОРИЗОНТАЛЬНОЕ СЕЧЕНИЕ
(применение направляющей КП 45532)



УЗЕЛ 1.6 - ГОРИЗОНТАЛЬНОЕ СЕЧЕНИЕ
(применение адаптера КПС 819)

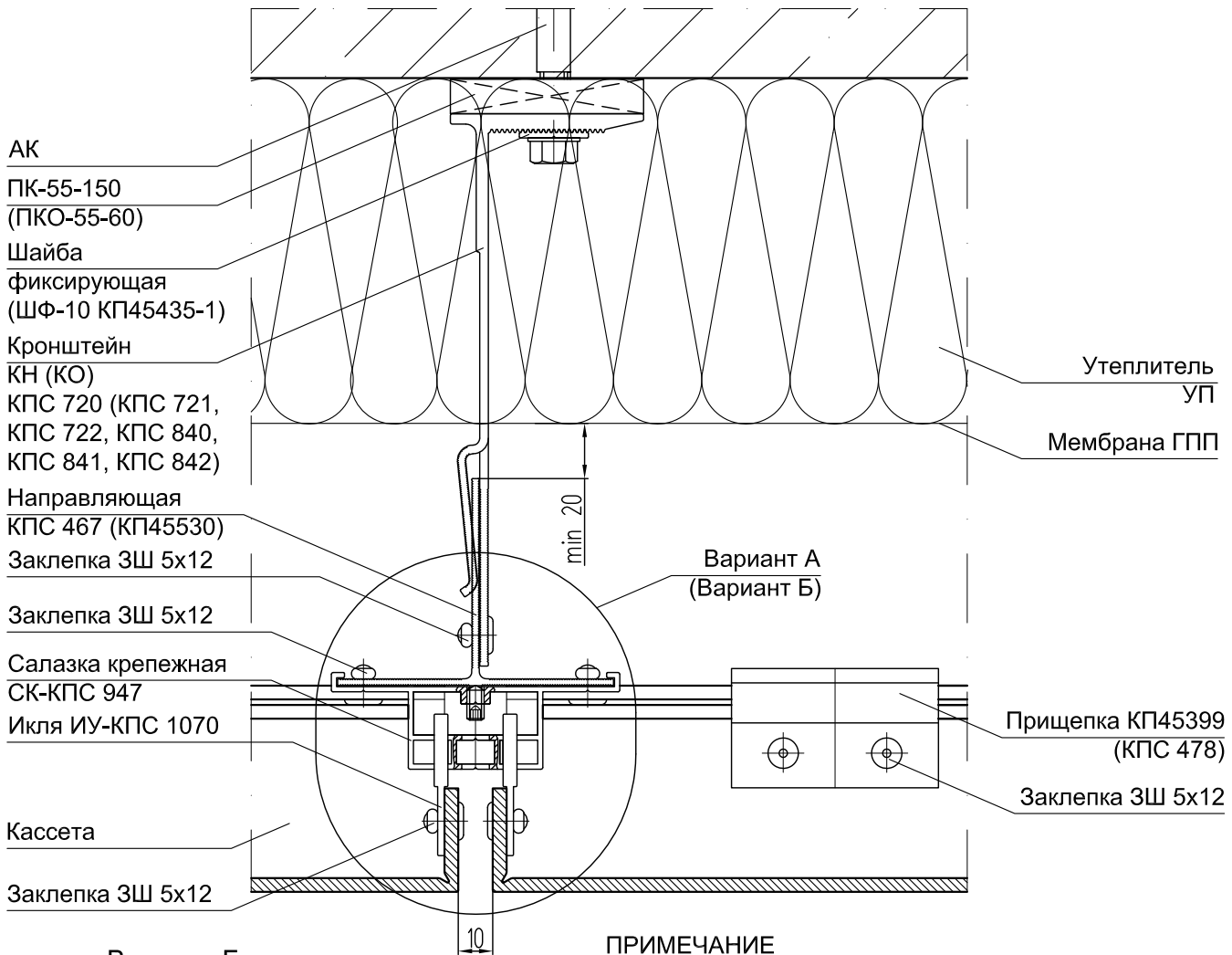
УЗЕЛ 1.7 - ГОРИЗОНТАЛЬНОЕ СЕЧЕНИЕ
(направляющих КПС 364, КПС 365)



ПРИМЕЧАНИЕ
Рекомендуется применять прищепки при горизонтальном размере кассет более 1500 мм. Кронштейн может быть применен при межэтажном креплении направляющих.

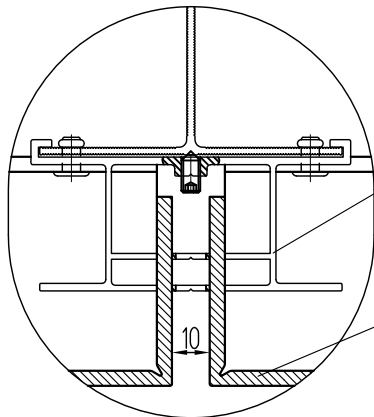
УЗЕЛ 1.8 - ГОРИЗОНТАЛЬНОЕ СЕЧЕНИЕ

(применение направляющей КПС 467, салазки СК-КПС 947, СК-КПС 1194)



Вариант Б

(крепление кассеты на
 аграфах к направляющей)

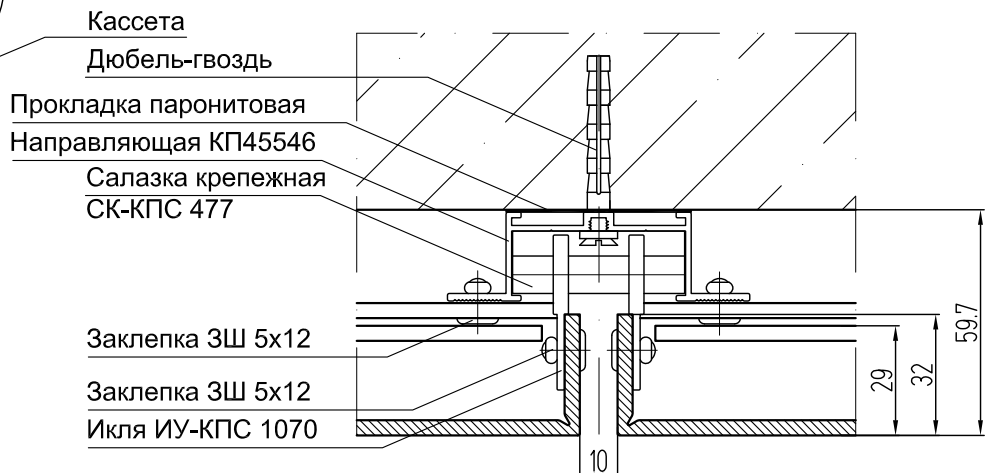


ПРИМЕЧАНИЕ

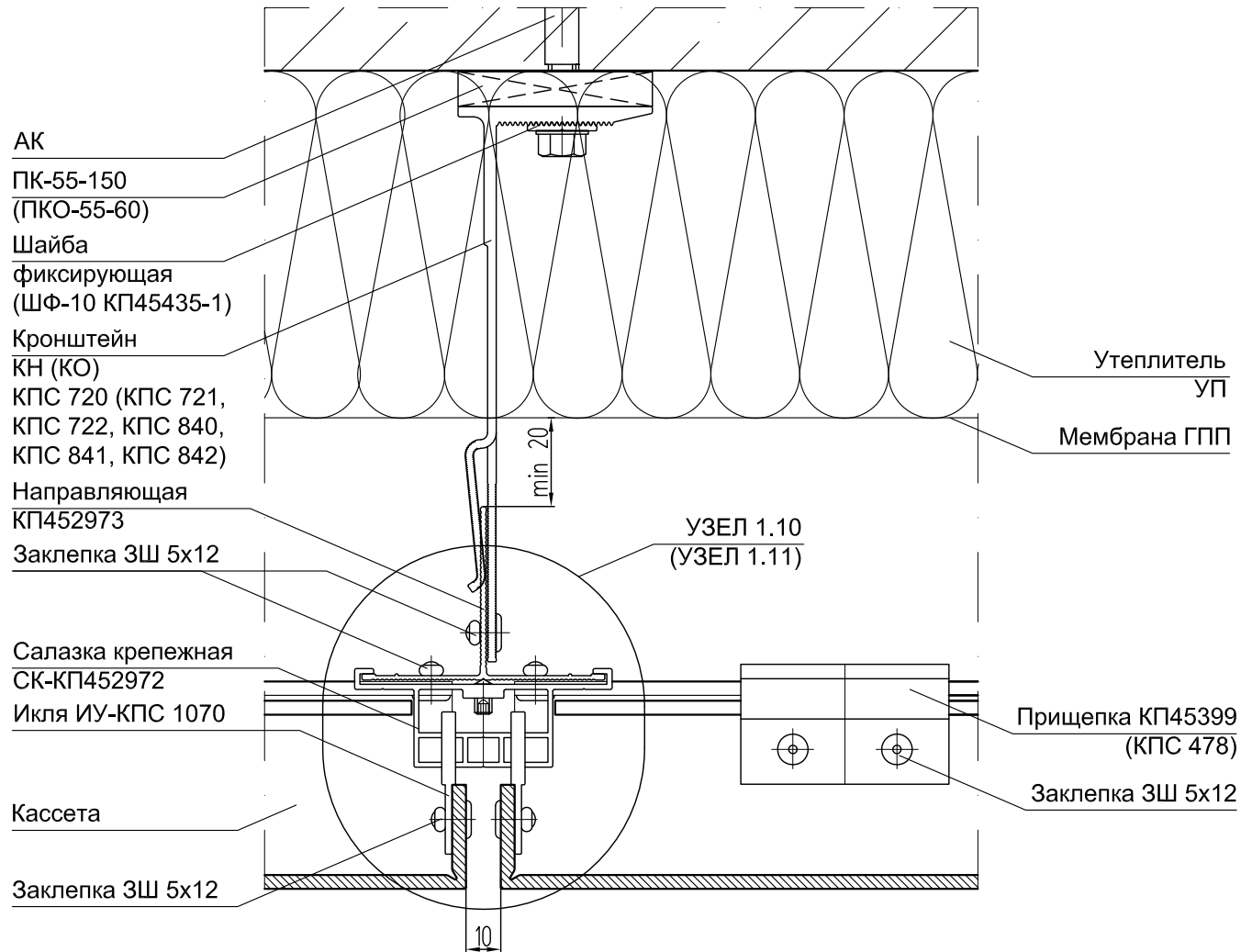
Рекомендуется применять прищепки при
 горизонтальном размере кассет более 1500 мм.
 Кронштейн может быть применен при межэтажном
 креплении направляющих.

УЗЕЛ 1.9 - ГОРИЗОНТАЛЬНОЕ СЕЧЕНИЕ

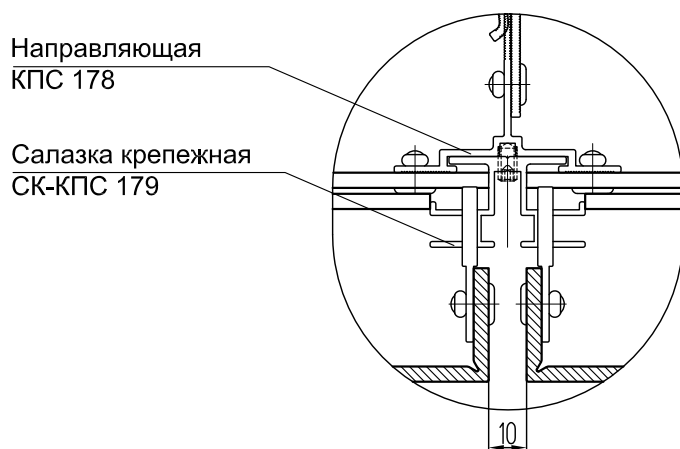
(применение направляющей КП45546
 без кронштейнов, для облицовки
 колонн и декоративных элементов)



УЗЕЛ 1.10 - ГОРИЗОНТАЛЬНОЕ СЕЧЕНИЕ
(применение направляющей КП452973, салазки КП452972)



УЗЕЛ 1.11 - ГОРИЗОНТАЛЬНОЕ СЕЧЕНИЕ
(применение направляющей КПС 178, салазки СК-КПС 179)

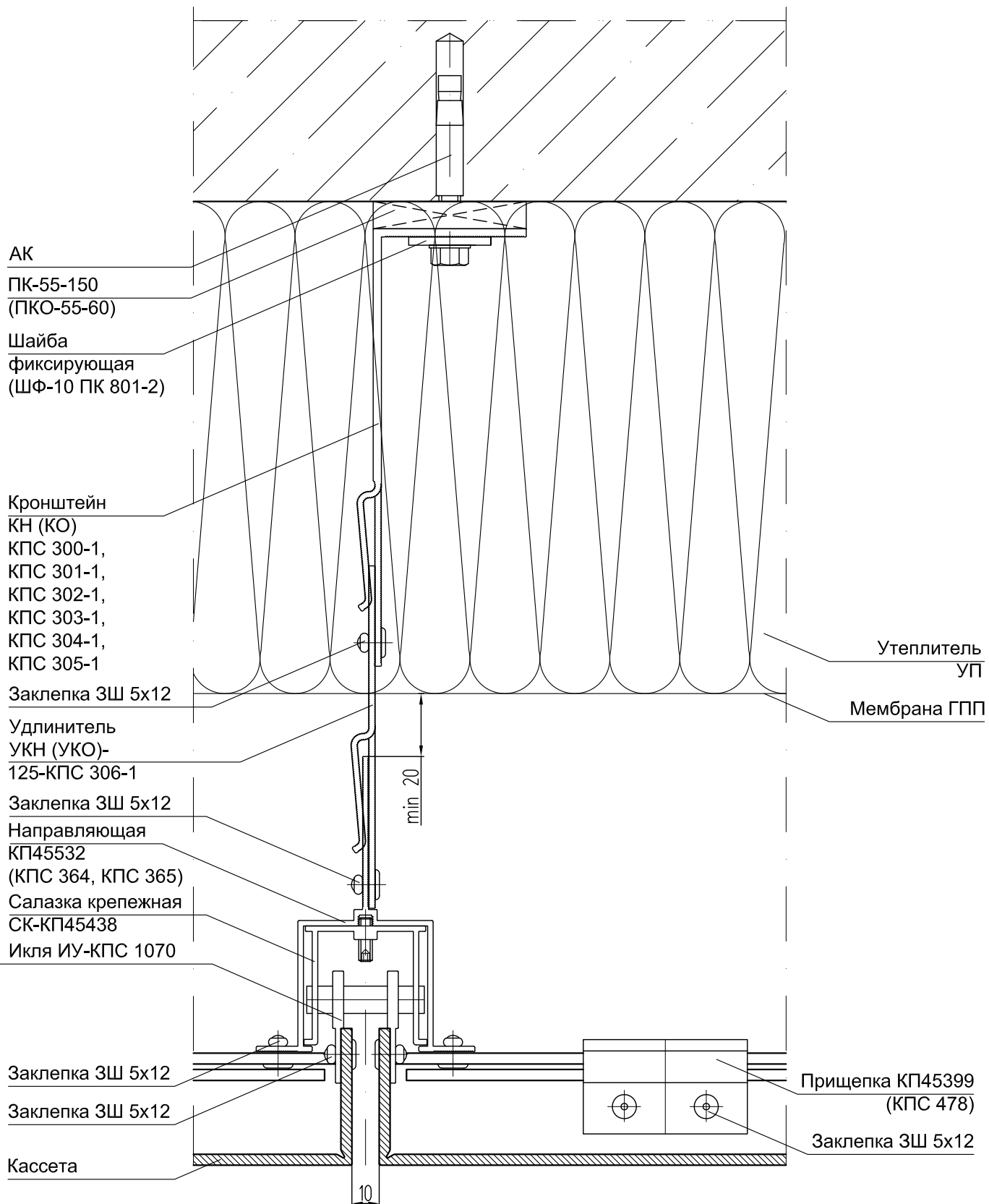


ПРИМЕЧАНИЕ

Рекомендуется применять прищепки при горизонтальном размере кассет более 1500 мм.
Кронштейн может быть применен при межэтажном креплении направляющих.

УЗЕЛ 1.12 - ГОРИЗОНТАЛЬНОЕ СЕЧЕНИЕ

(применение удлинителей УКН (УКО)-125-КПС 306-1 с кронштейнами КН и КО)



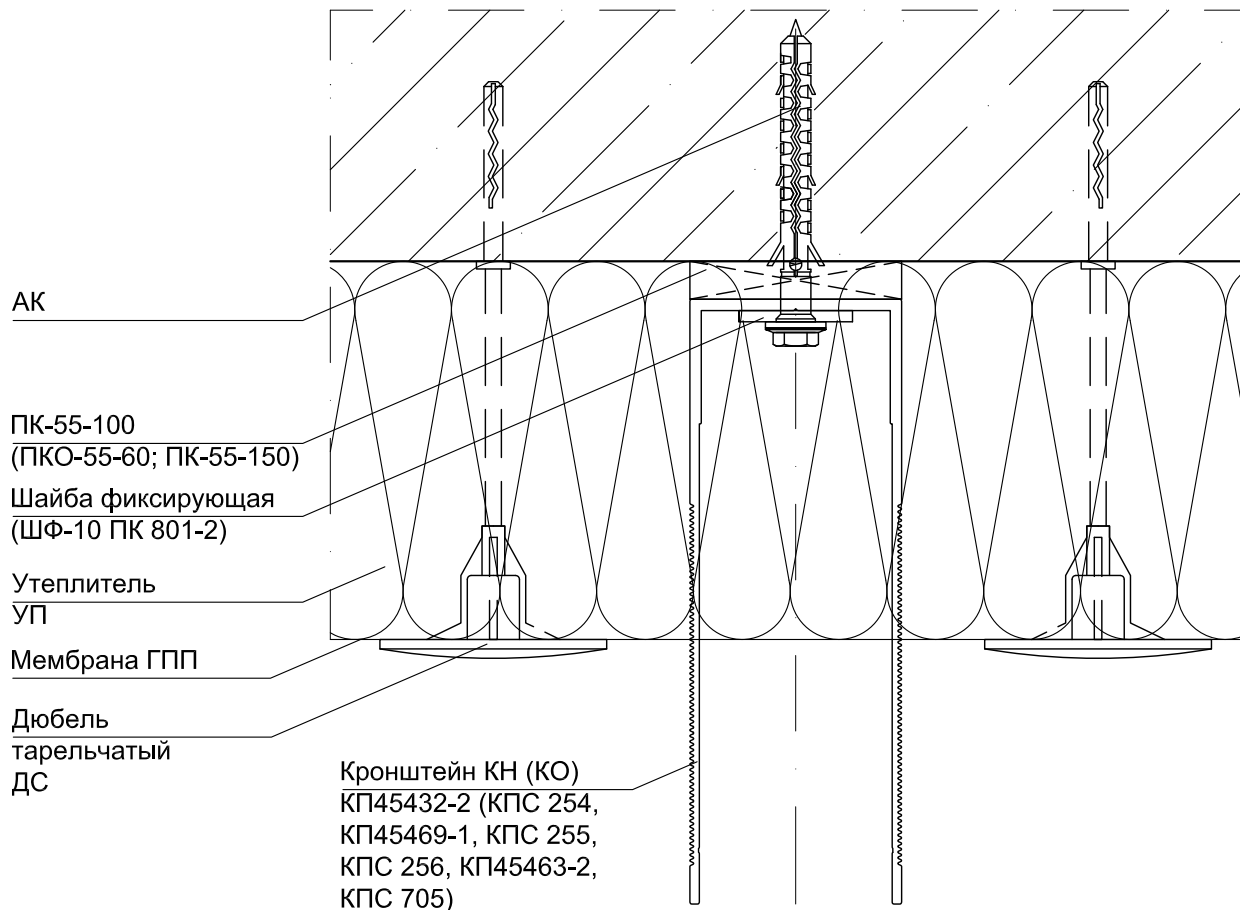
ПРИМЕЧАНИЕ

Рекомендуется применять прищепки при горизонтальном размере кассет более 1500 мм.

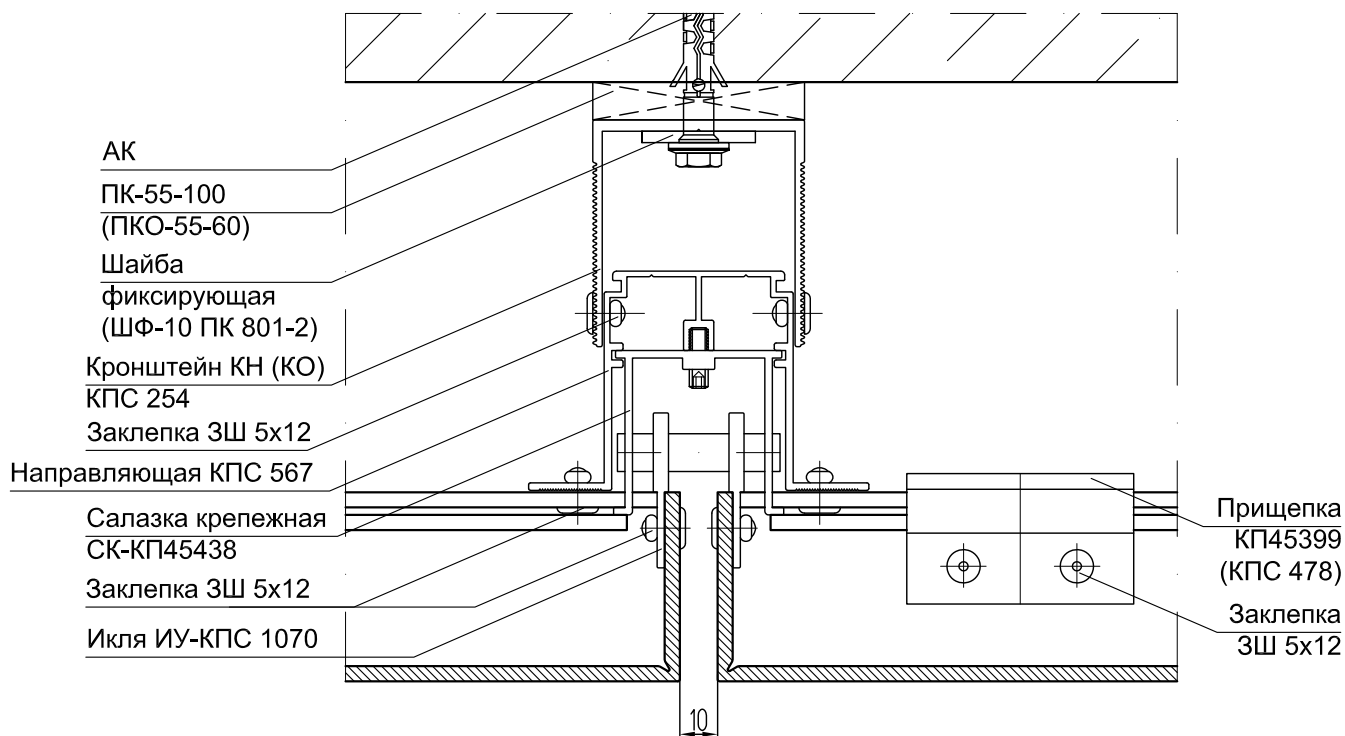
Лист
8.13

СИАЛ Навесная фасадная система

УЗЕЛ 1.13 - ГОРИЗОНТАЛЬНОЕ СЕЧЕНИЕ
(установка кронштейнов П-образных, крепление утеплителя)



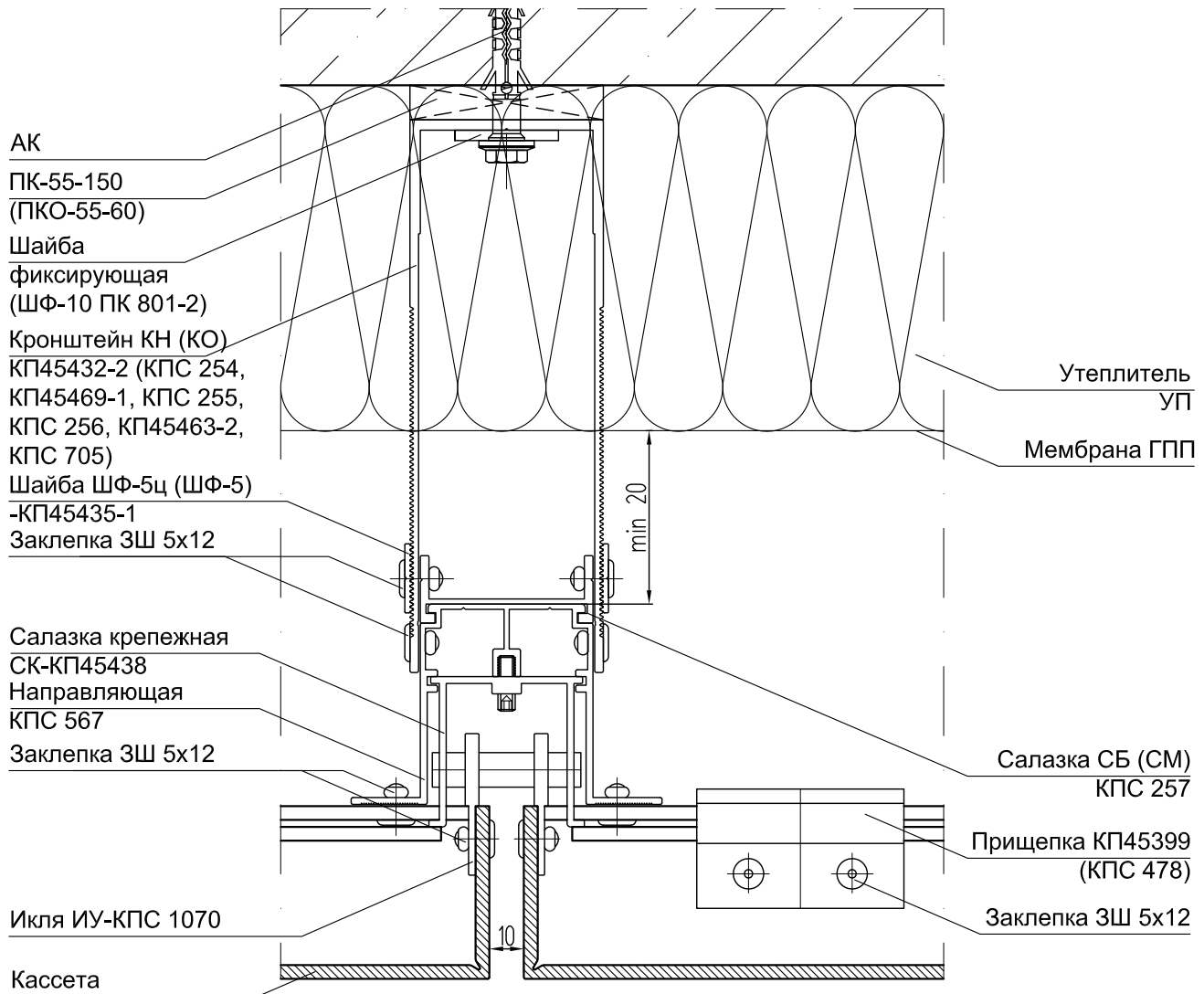
УЗЕЛ 1.14 - ГОРИЗОНТАЛЬНОЕ СЕЧЕНИЕ
(применение кронштейна КН (КО)-60 КПС 254)



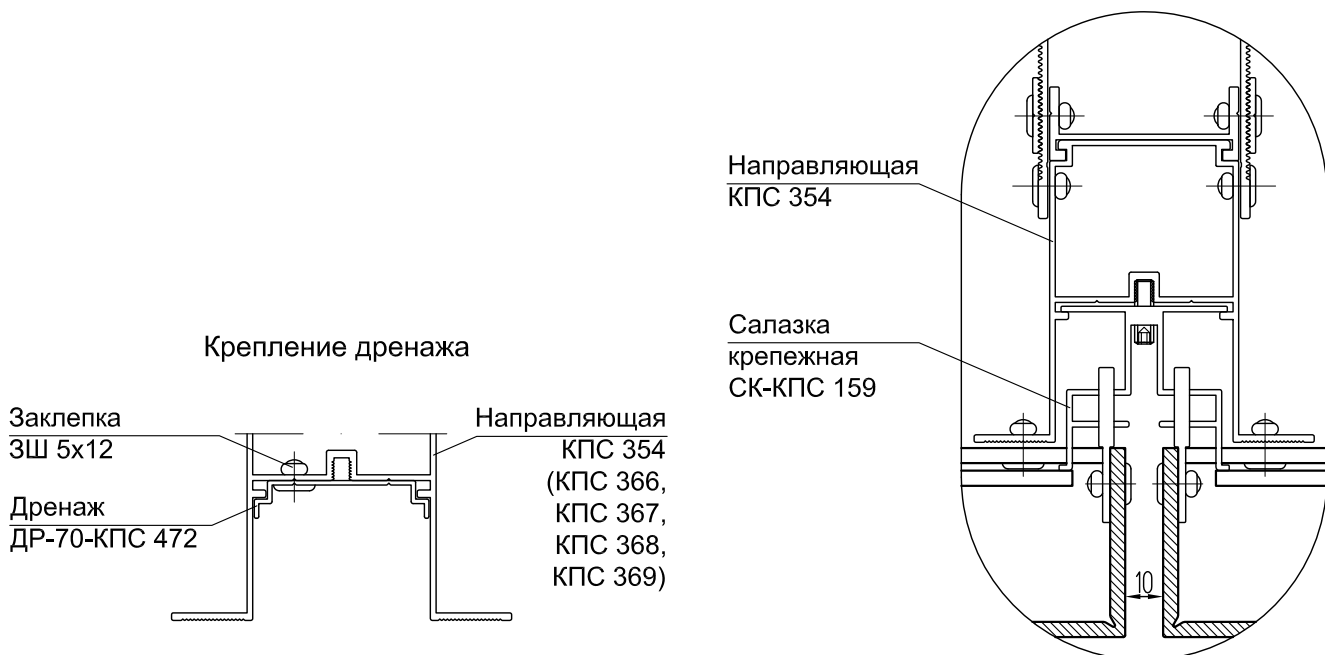
ПРИМЕЧАНИЕ

Рекомендуется применять прищепки при горизонтальном размере кассет более 1500 мм.

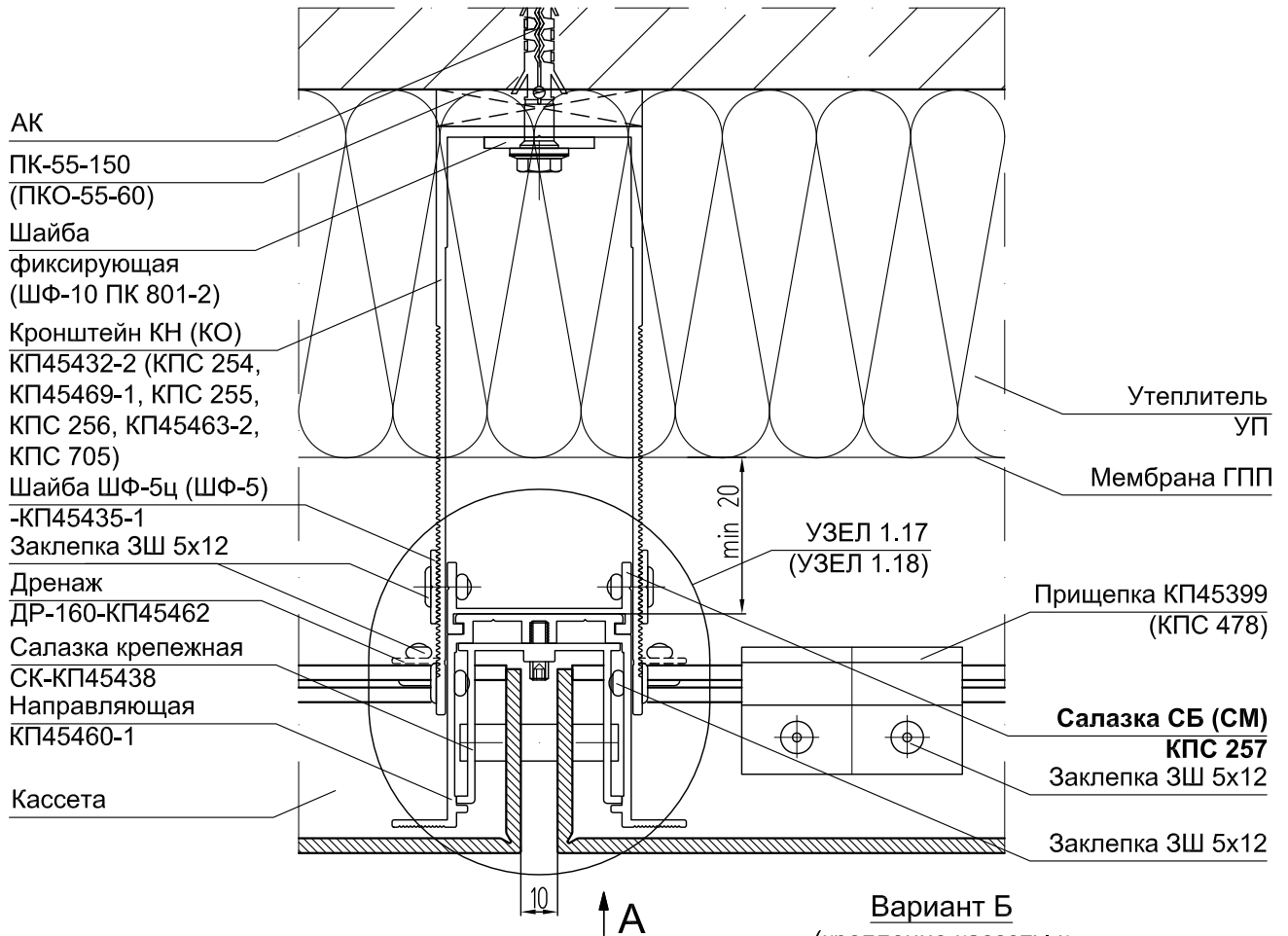
УЗЕЛ 1.15 - ГОРИЗОНТАЛЬНОЕ СЕЧЕНИЕ
 (применение кронштейнов КПС 255, КПС 266, КПС 705,
 КП 45432-2, КП 45469-1, КПС 45463-3)



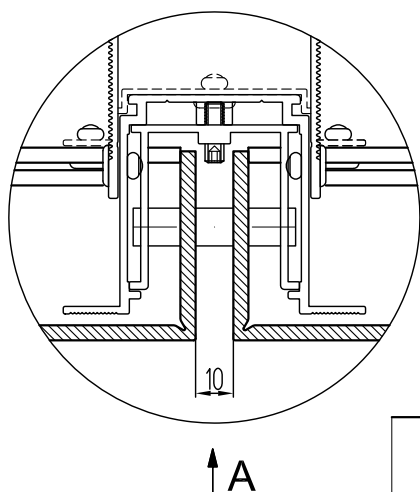
УЗЕЛ 1.16 - ГОРИЗОНТАЛЬНОЕ СЕЧЕНИЕ
 (крепление кассет через салазку КПС 159)



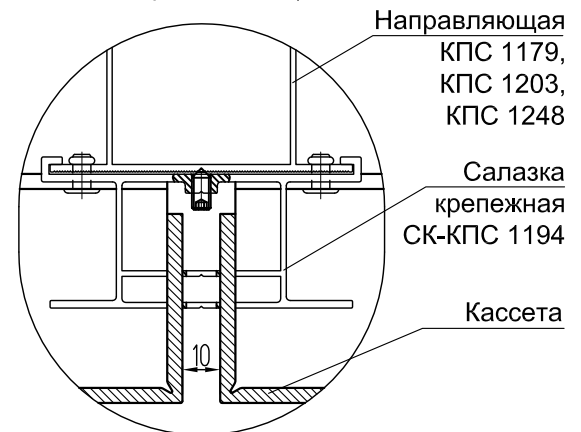
УЗЕЛ 1.17 - ГОРИЗОНТАЛЬНОЕ СЕЧЕНИЕ
 (крепление кассет на фрезерованные пазы, аграфы с применением кронштейна КН (КО) с салазками СБ и СМ)



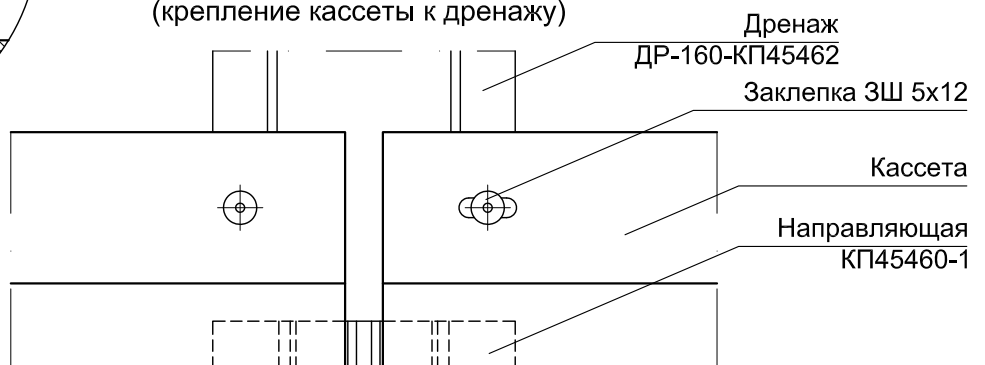
УЗЕЛ 1.18 - ГОРИЗОНТАЛЬНОЕ СЕЧЕНИЕ
 (крепление кассет на фрезерованные пазы, аграфы с применением кронштейна КН (КО) без салазок СБ и СМ)



Вариант Б
 (крепление кассеты к направляющей)



А
 (крепление кассеты к дренажу)

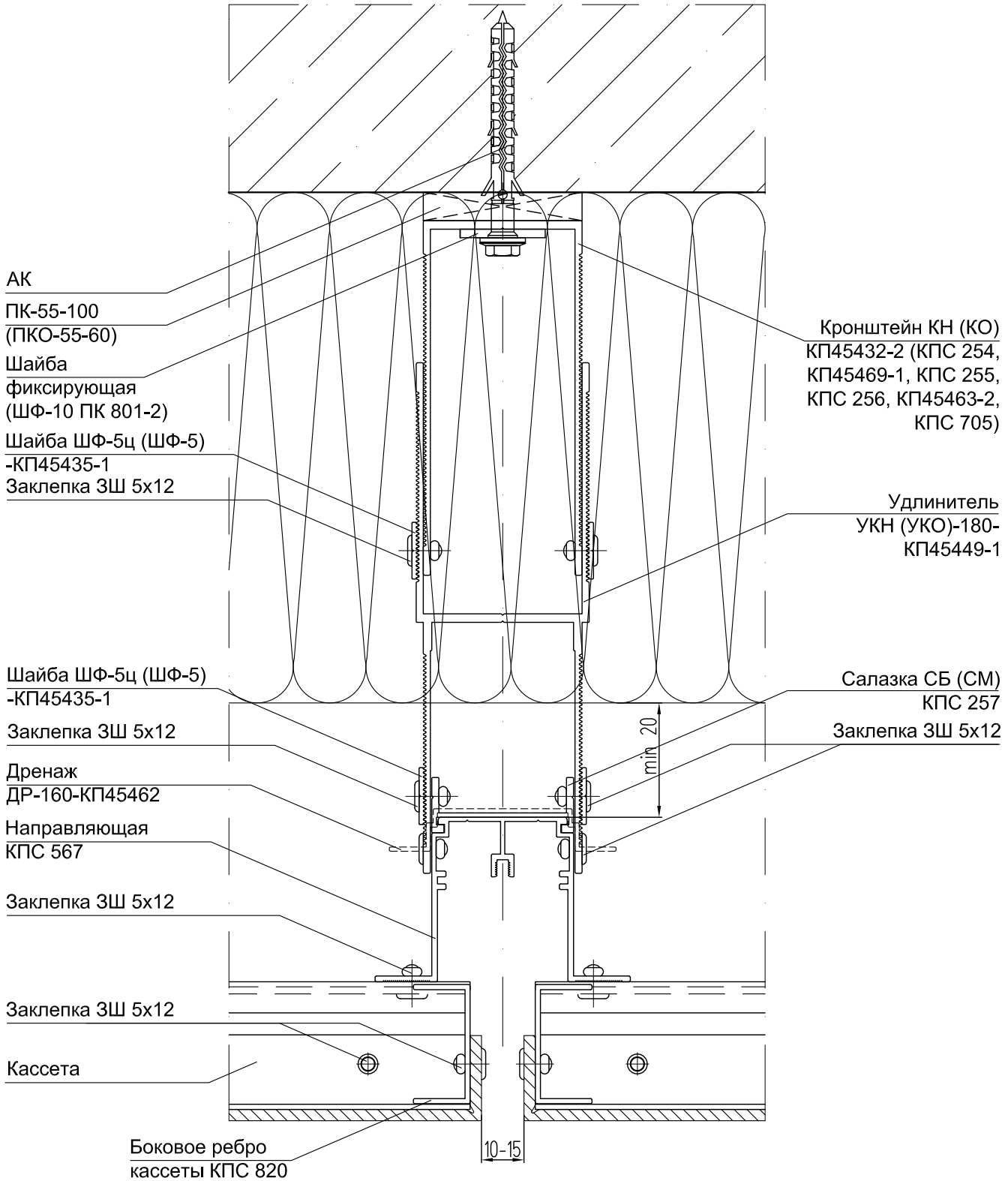


ПРИМЕЧАНИЕ

Рекомендуется применять прищепки при горизонтальном размере кассет более 1500 мм.

УЗЕЛ 1.19 - ГОРИЗОНТАЛЬНОЕ СЕЧЕНИЕ

(крепление кассет на алюминиевые профили с применением удлинителей УКН (УКО)-180-КП45449-1 с кронштейнами КН, КО)



УЗЕЛ 2.1 - ВЕРТИКАЛЬНОЕ СЕЧЕНИЕ
 (применение Y-образной направляющей
 КП45546 с усилителями кронштейнов
 УН-КП45578, УО-КП45578
 и салазкой СК-КПС 477)

УЗЕЛ 2.2 - ВЕРТИКАЛЬНОЕ СЕЧЕНИЕ
 (применение Y-образной
 направляющей КПС 476
 с салазкой СК-КПС 477)

ПКО 55-60

АК

Шайба фиксирующая
 ШФ-10 КП45435-1
 (ШФ-10 ПК 801-2)

Кронштейн КО
 Г-образный

Усилитель
 УО-КП45578

Икля
 ИУ-КПС 1070

Салазка
 крепежная
 СК-КПС 477

Кассета

Дренаж
 ДР-70-
 КП45533

Усилитель
 угловой
 УУЗ-ПК801-2

Заклепка
 ЗШ 5x12

Заклепка
 ЗШ 5x12

Усилитель
 УН-КП45578

Кронштейн КН
 Г-образный

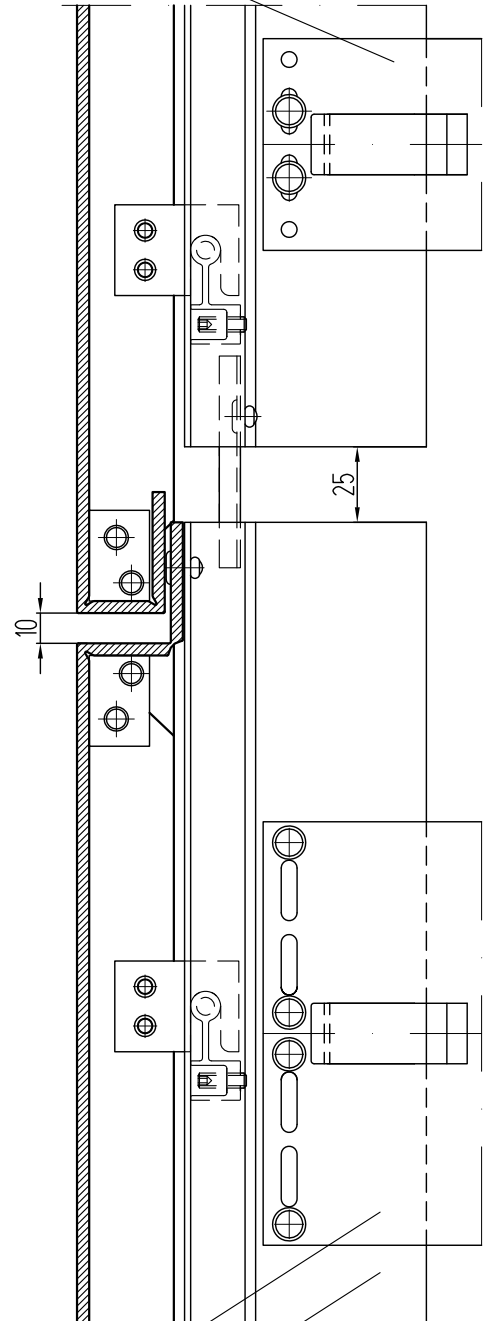
ПК 55-150

Утеплитель

Мембрана
 ГПП

Направляющая
 КП45546

Кронштейн КО
 Г-образный



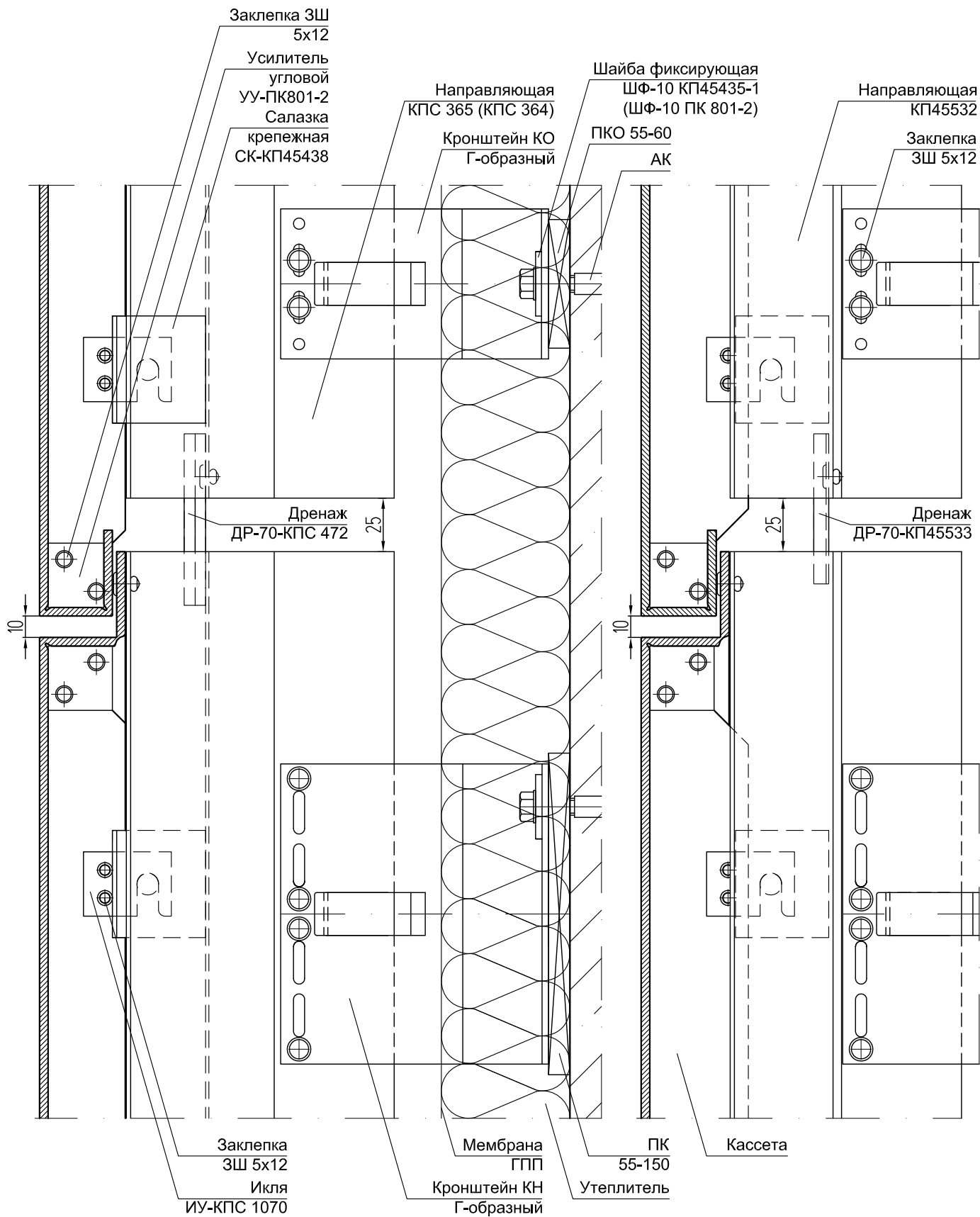
Кронштейн КН
 Г-образный
 Направляющая
 КПС 476

УЗЕЛ 2.3 - ВЕРТИКАЛЬНОЕ СЕЧЕНИЕ

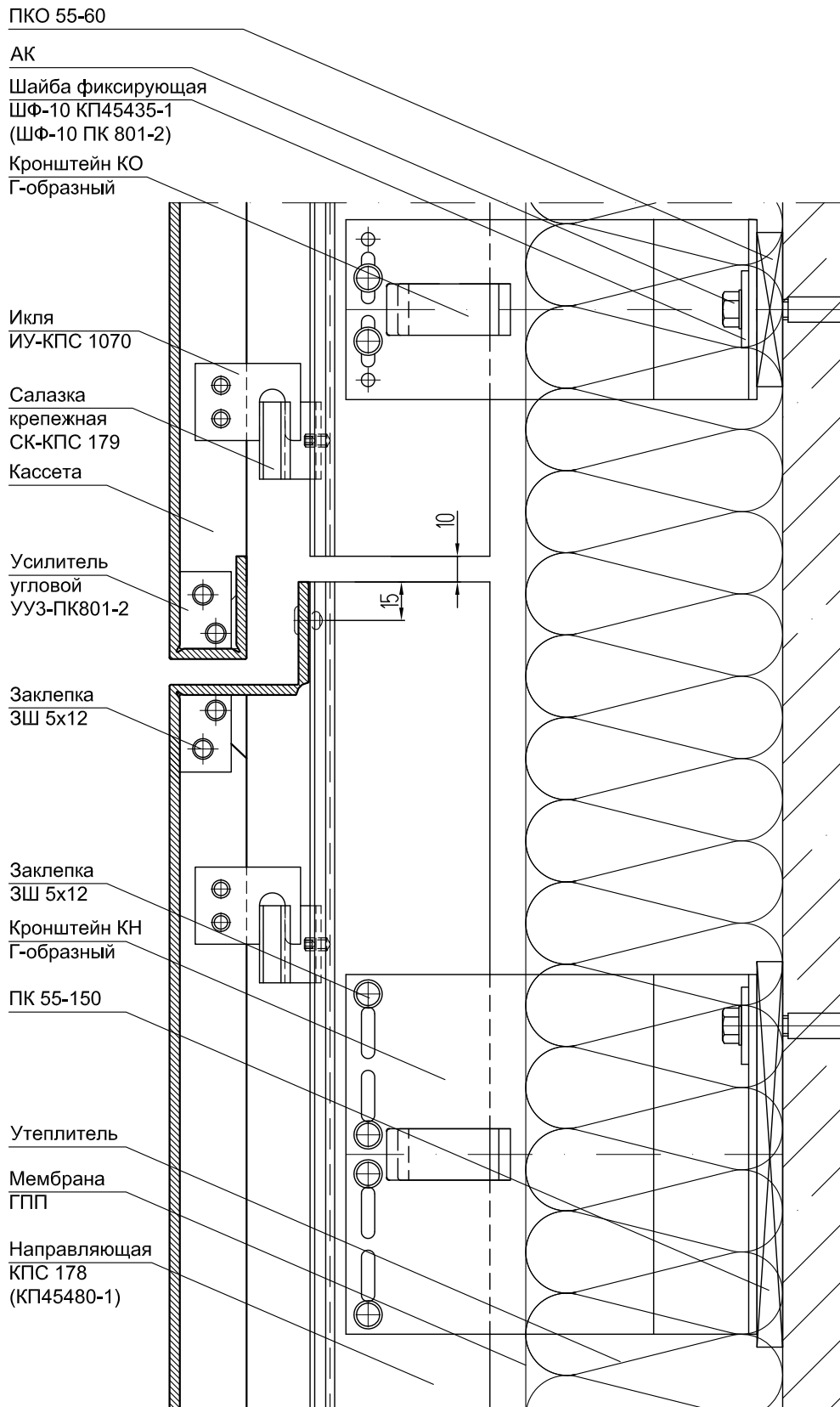
(применение У-образных направляющих КПС 364 и КПС 365)

УЗЕЛ 2.4 - ВЕРТИКАЛЬНОЕ СЕЧЕНИЕ

(применение У-образной направляющей КП45532)

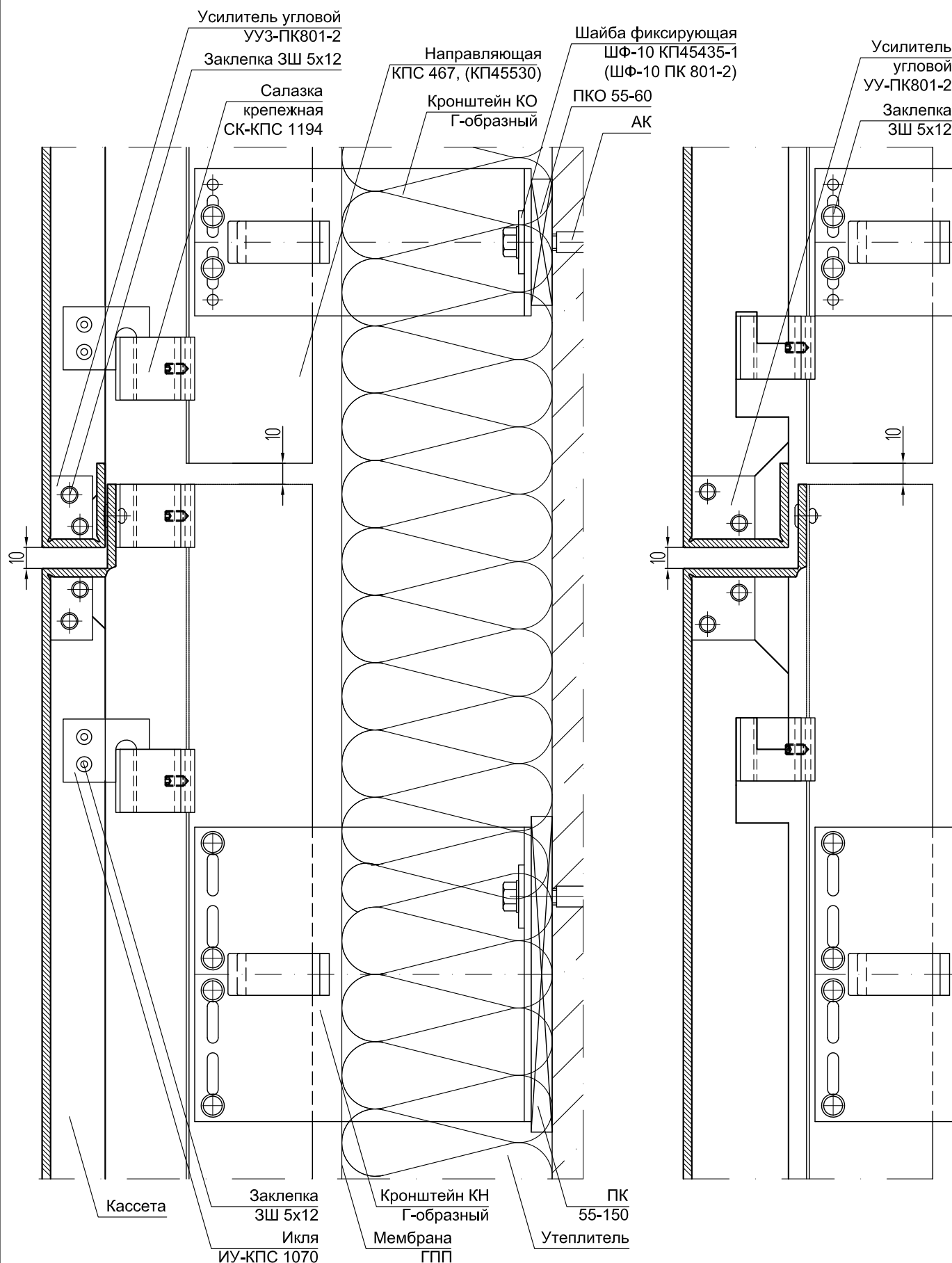


УЗЕЛ 2.5 - ВЕРТИКАЛЬНОЕ СЕЧЕНИЕ
 (применение направляющей Т-образной КПС 178, салазки СК-КПС 179)



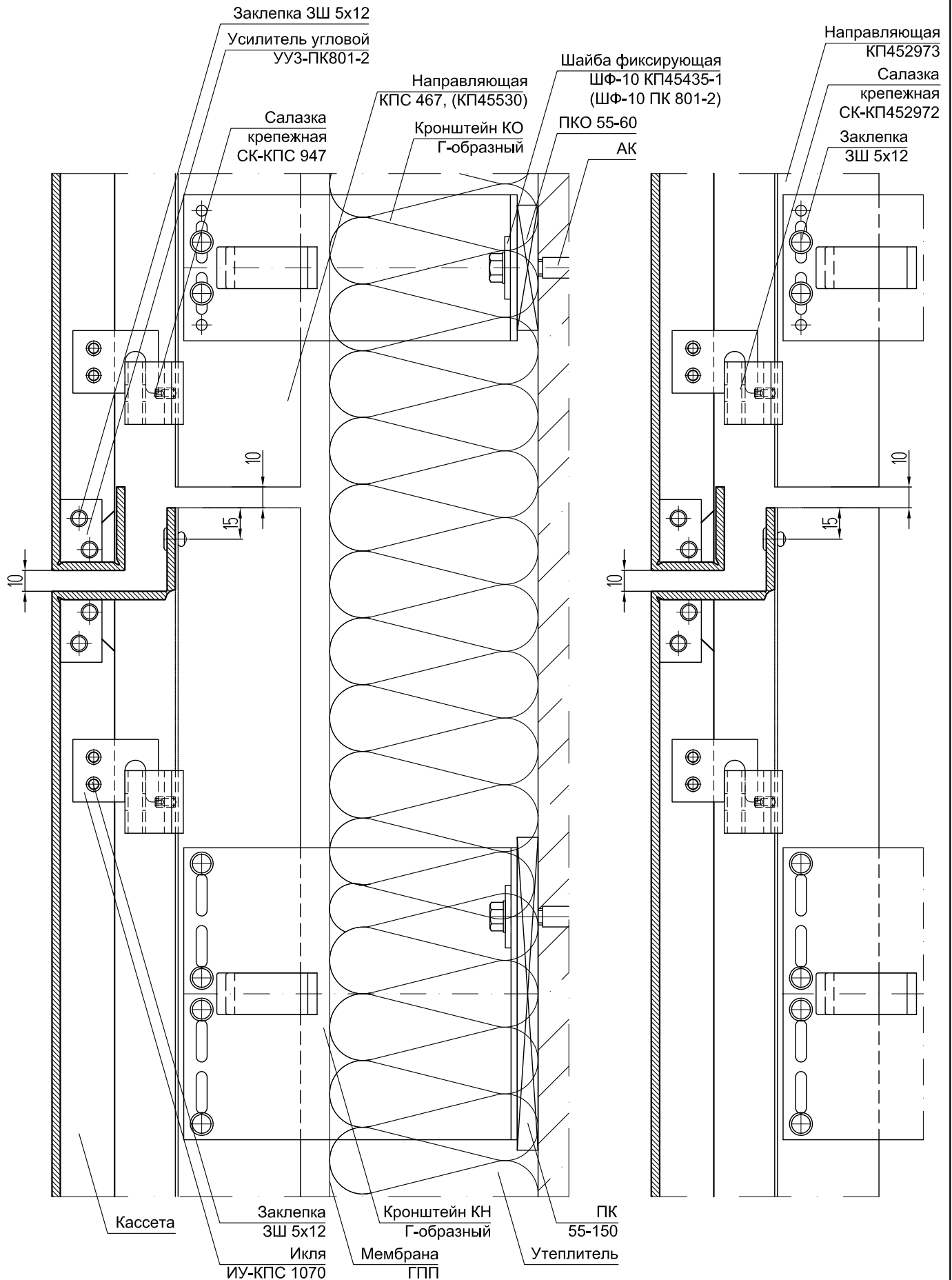
УЗЕЛ 2.6 - ВЕРТИКАЛЬНОЕ СЕЧЕНИЕ
 (применение Т-образных направляющих
 КПС 467, КП45530 и салазки СК-КПС 1194,
 крепление на икля)

УЗЕЛ 2.7 - ВЕРТИКАЛЬНОЕ СЕЧЕНИЕ
 (применение Т-образных направляющих
 КПС 467, КП45530 и салазки СК-КПС 1194,
 крепление на аграф)

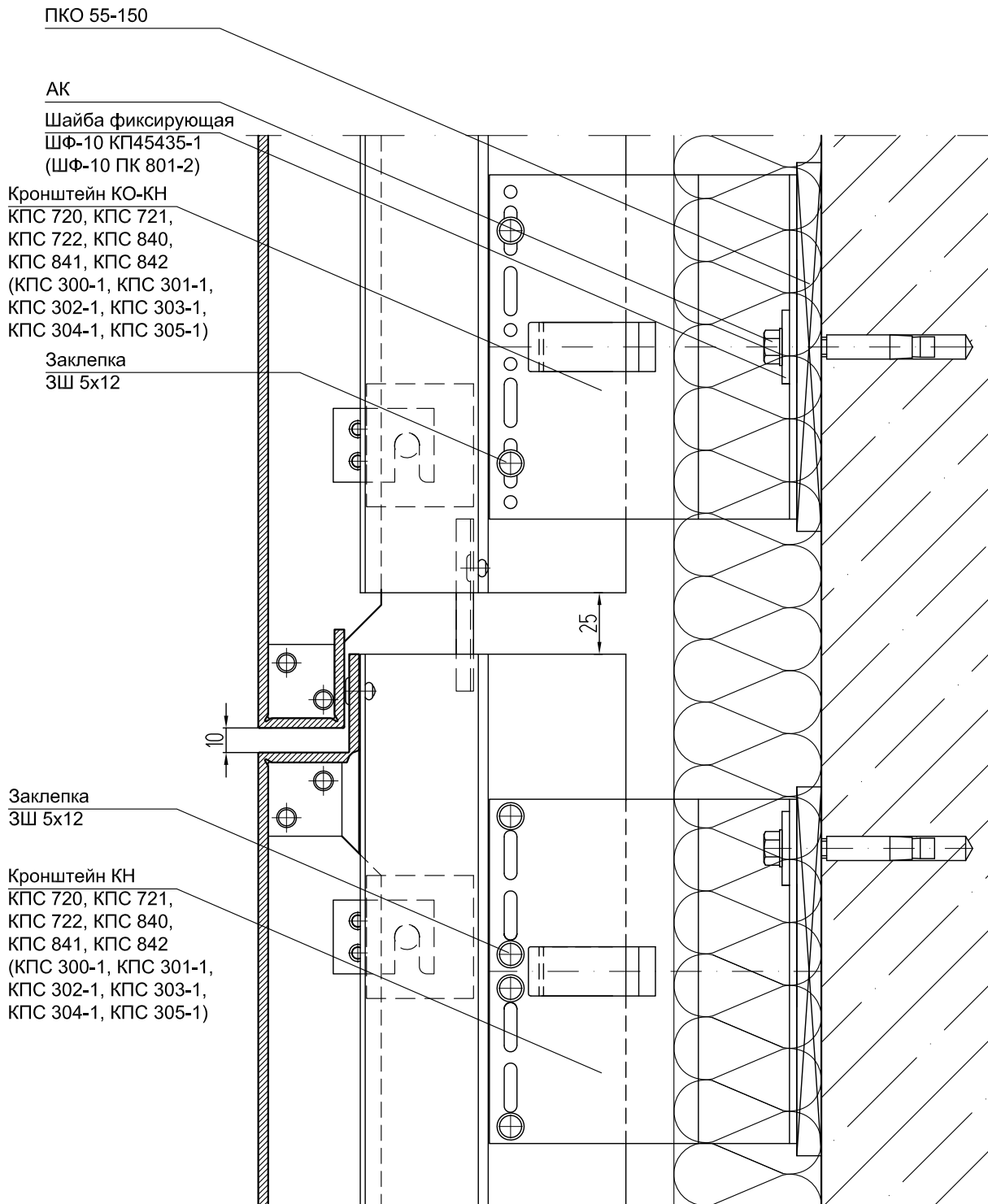


УЗЕЛ 2.8 - ВЕРТИКАЛЬНОЕ СЕЧЕНИЕ
 (применение Т-образных направляющих
 КПС 467, КП45530 и салазки СК-КПС 947)

УЗЕЛ 2.9 - ВЕРТИКАЛЬНОЕ СЕЧЕНИЕ
 (применение Т-образной направляющей
 КП452973 и крепежной салазки КП452972)

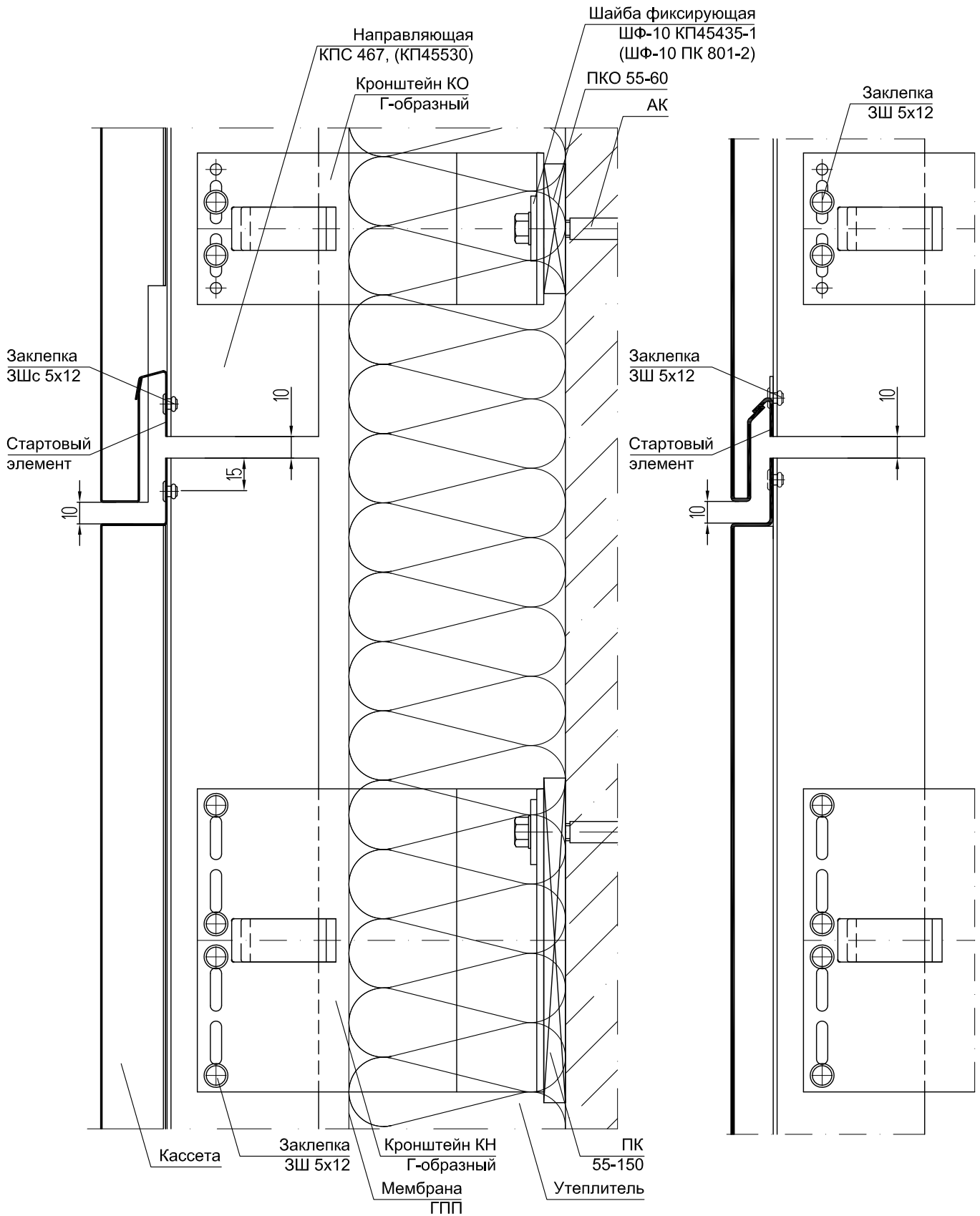


УЗЕЛ 2.10 - ВЕРТИКАЛЬНОЕ СЕЧЕНИЕ
 (установка несущего кронштейна в качестве опорного)

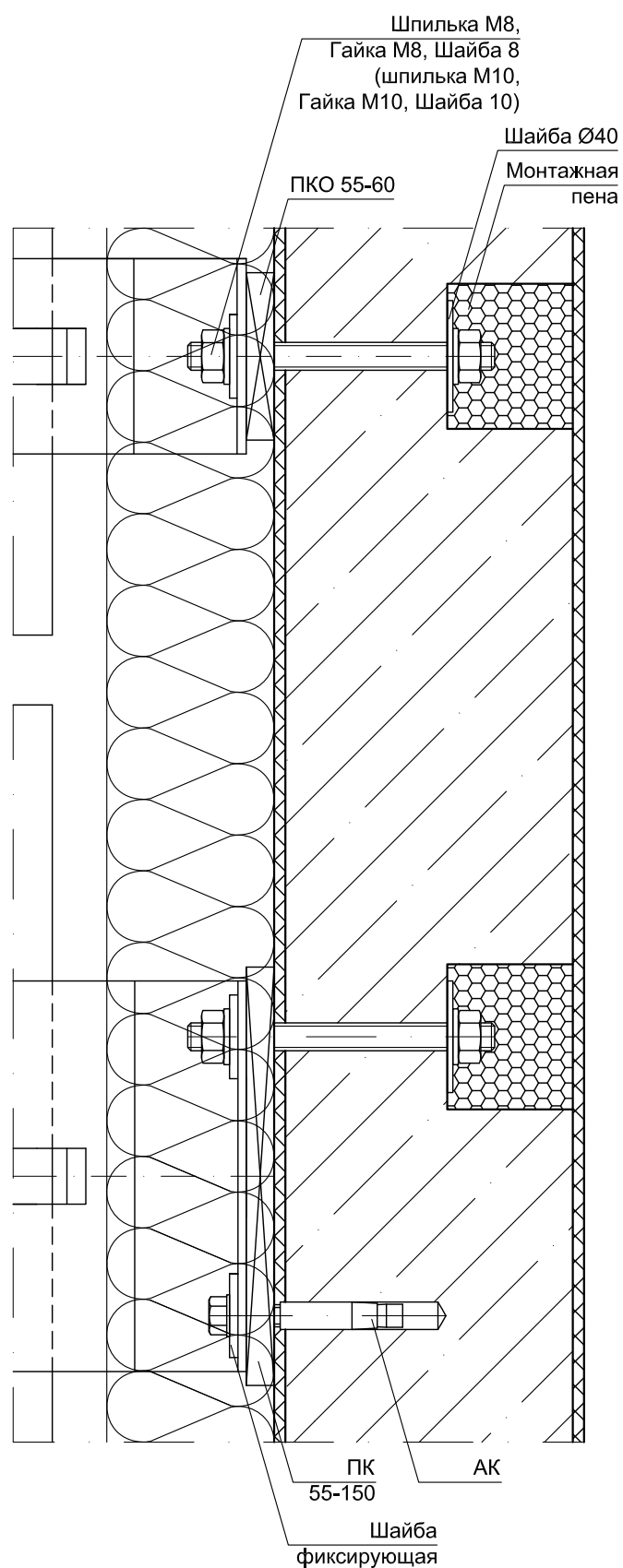


УЗЕЛ 2.11 - ВЕРТИКАЛЬНОЕ СЕЧЕНИЕ
(стальные кассеты с зацепом)

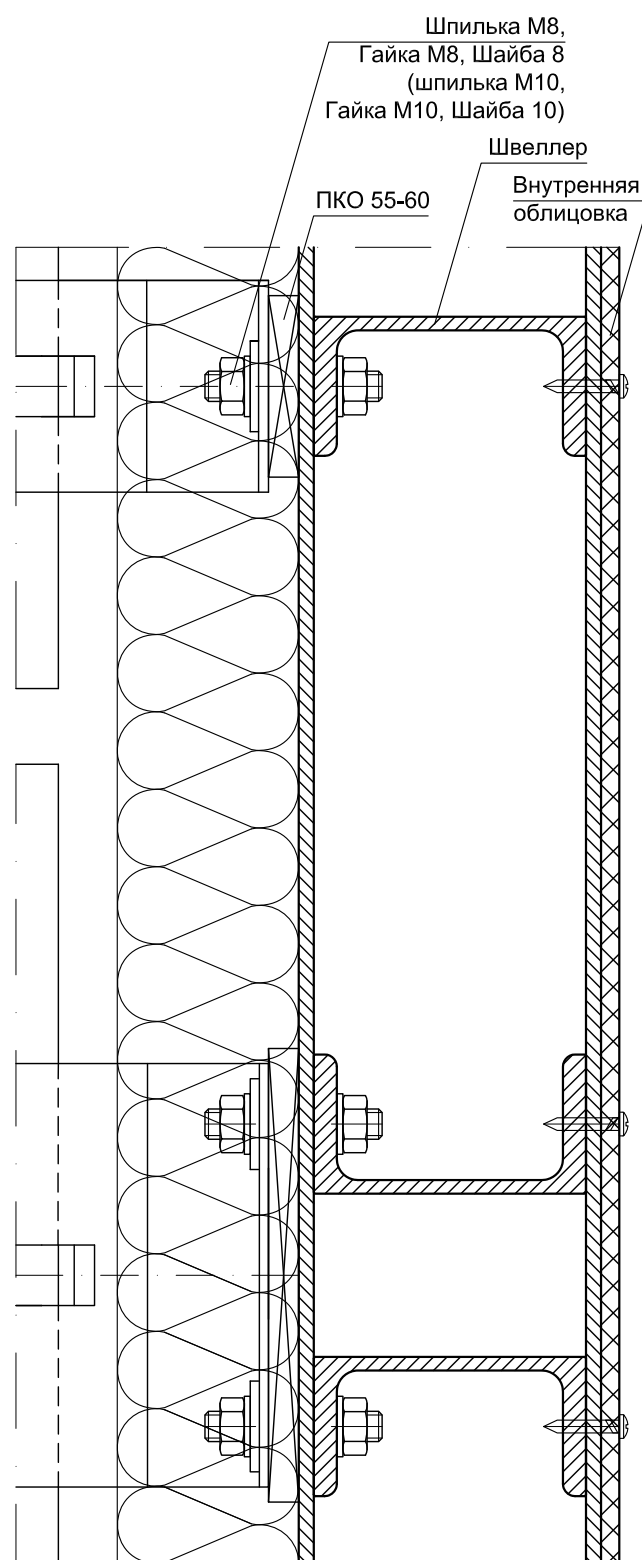
УЗЕЛ 2.12 - ВЕРТИКАЛЬНОЕ СЕЧЕНИЕ
(алюминиевые кассеты с зацепом)



УЗЕЛ 2.13 - ВЕРТИКАЛЬНОЕ СЕЧЕНИЕ
(крепление кронштейнов
к стене из слабонесущих материалов)

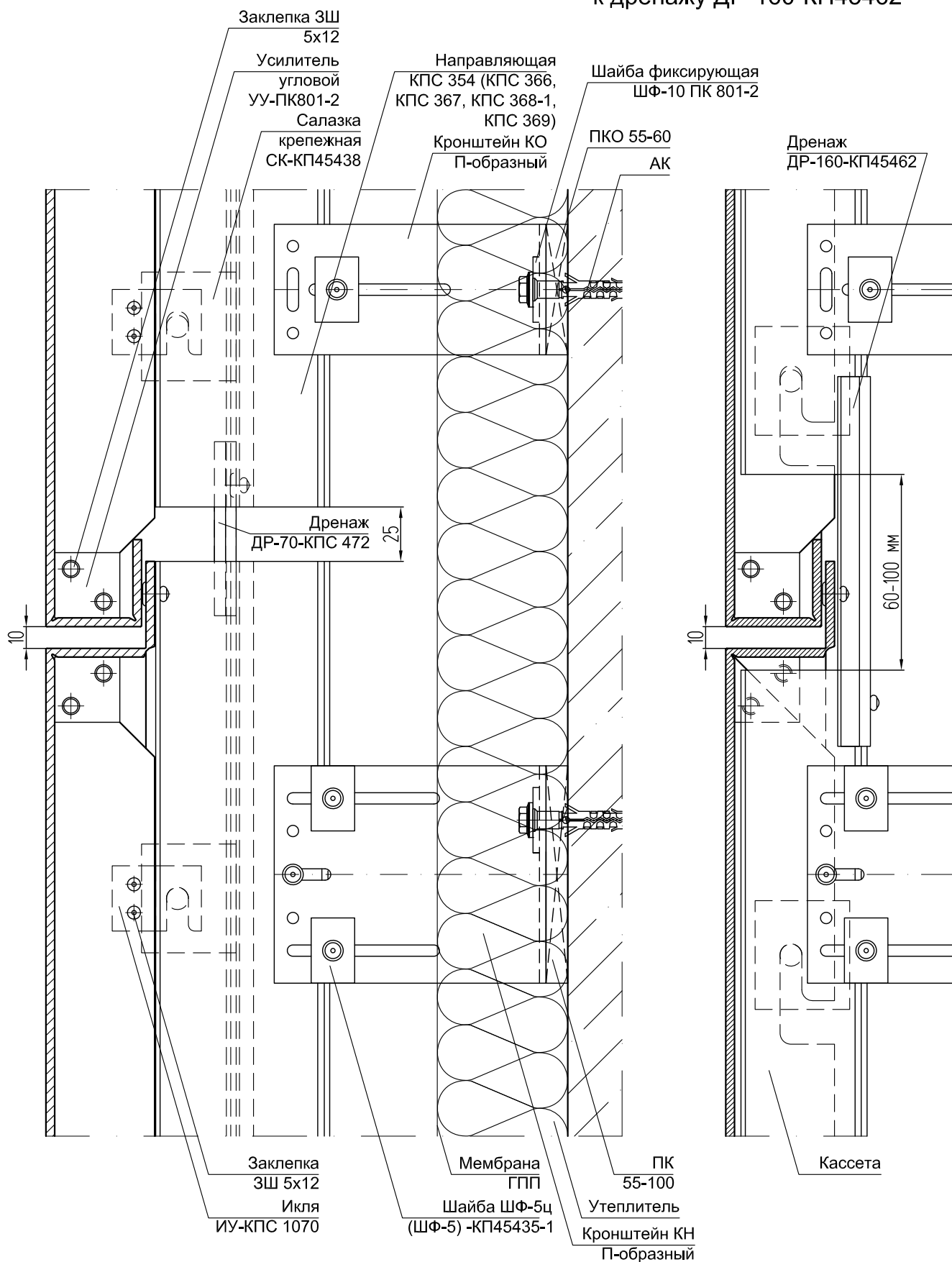


УЗЕЛ 2.14 - ВЕРТИКАЛЬНОЕ СЕЧЕНИЕ
(крепление кронштейнов
к металлоконструкции)



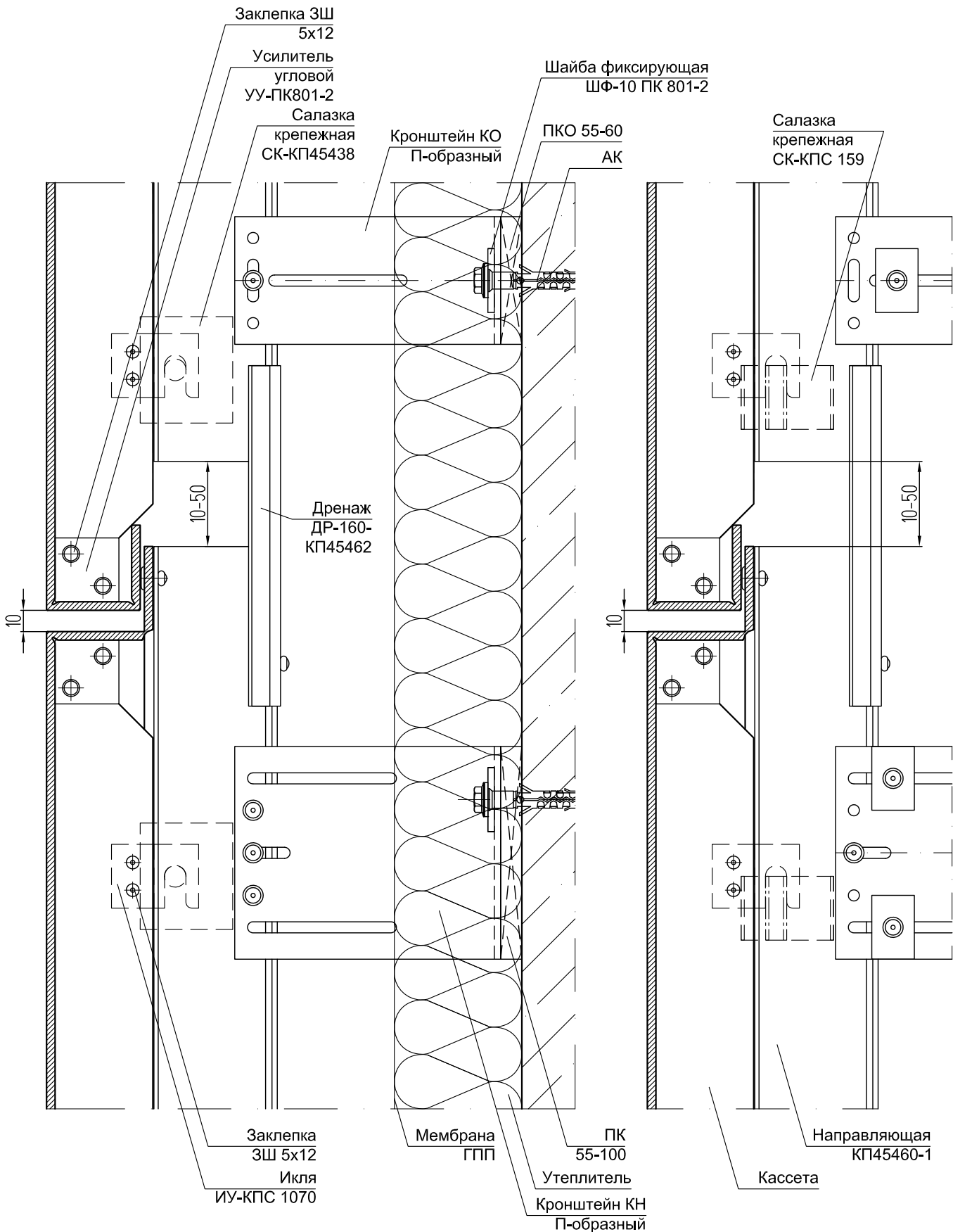
УЗЕЛ 2.15 - ВЕРТИКАЛЬНОЕ СЕЧЕНИЕ
 (применение П-образных направляющих, салазки СК-КП45438, дренажа ДР-70-КПС 472, крепление на икля)

УЗЕЛ 2.16 - ВЕРТИКАЛЬНОЕ СЕЧЕНИЕ
 (установка кассет с фрезерованными пазами, аграфами на направляющую КП45460-1 с креплением к дренажу ДР-160-КП45462)

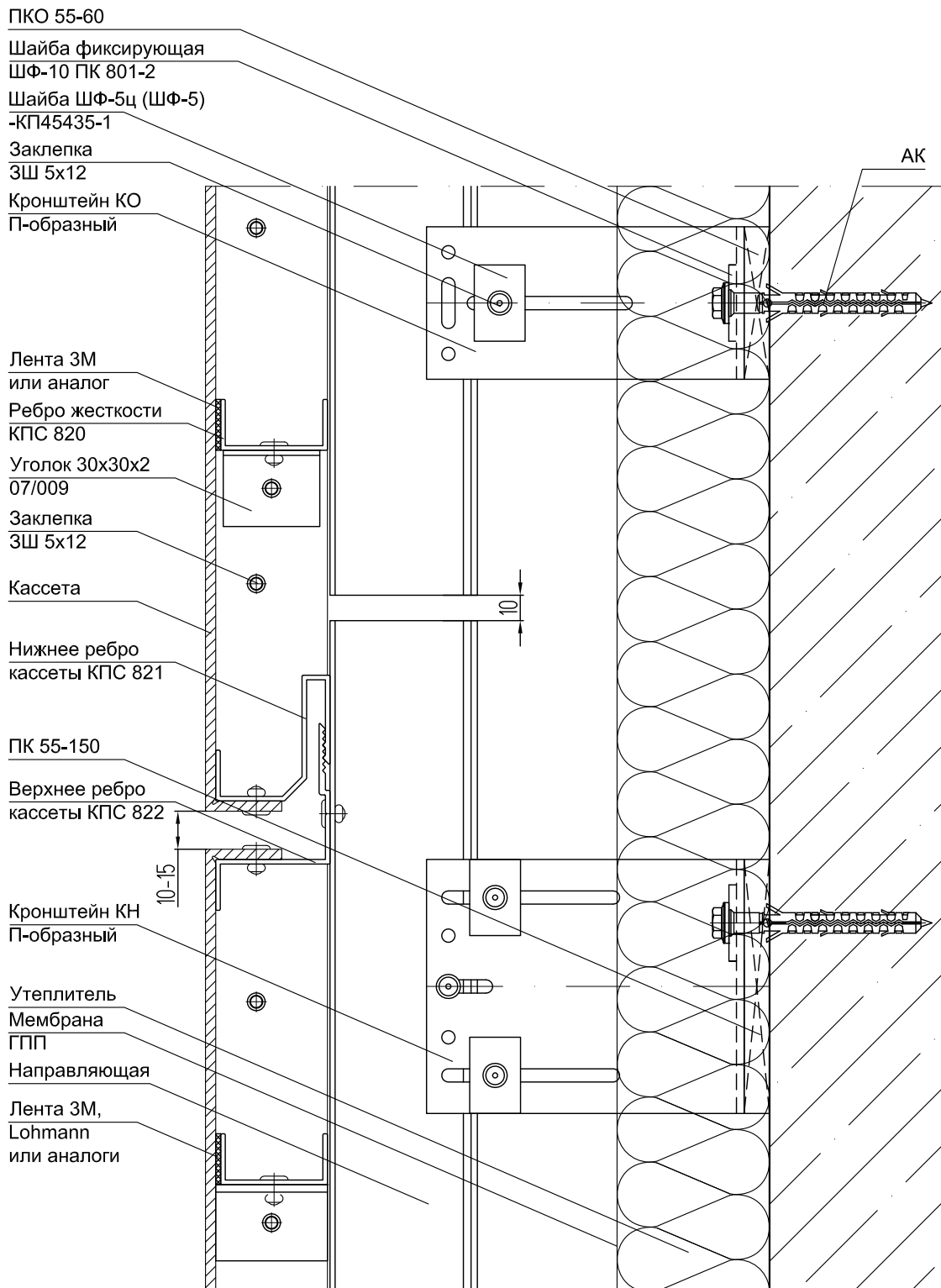


УЗЕЛ 2.17 - ВЕРТИКАЛЬНОЕ СЕЧЕНИЕ
 (крепление П-образной направляющей
 КП45460-1 без салазок СБ и СМ)

УЗЕЛ 2.18 - ВЕРТИКАЛЬНОЕ СЕЧЕНИЕ
 (применение П-образной направляющей
 КП45460-1 с салазкой СК-КПС 159)

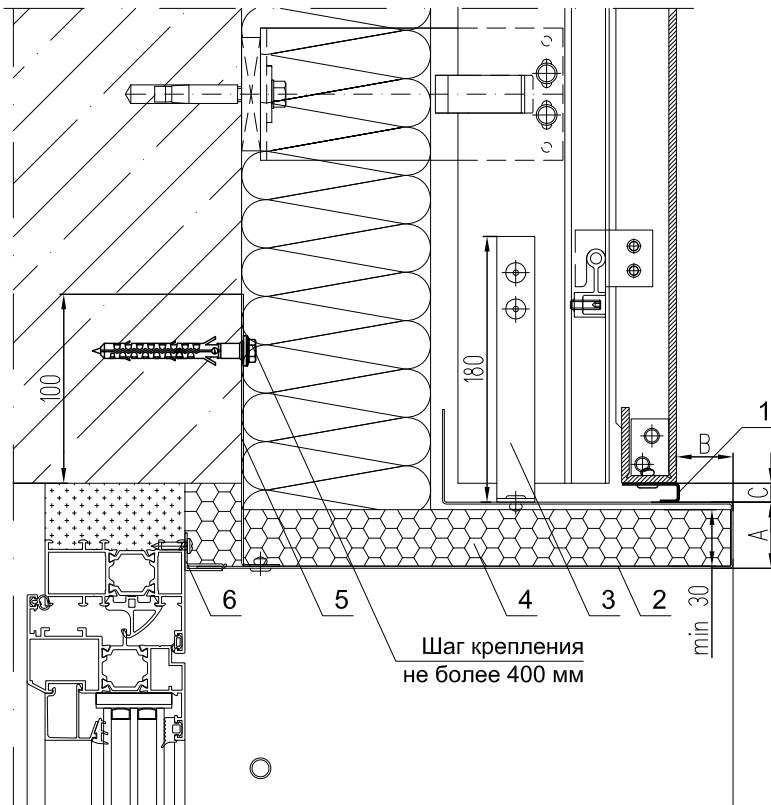


УЗЕЛ 2.19 - ВЕРТИКАЛЬНОЕ СЕЧЕНИЕ
крепление кассет на алюминиевые профили



УЗЕЛ 3.1 - ВЕРХНИЙ ОТКОС ОКНА

(откос из оцинкованной стали,
Г-обр. кронштейн,
направляющие КПС 476, КПС 152)

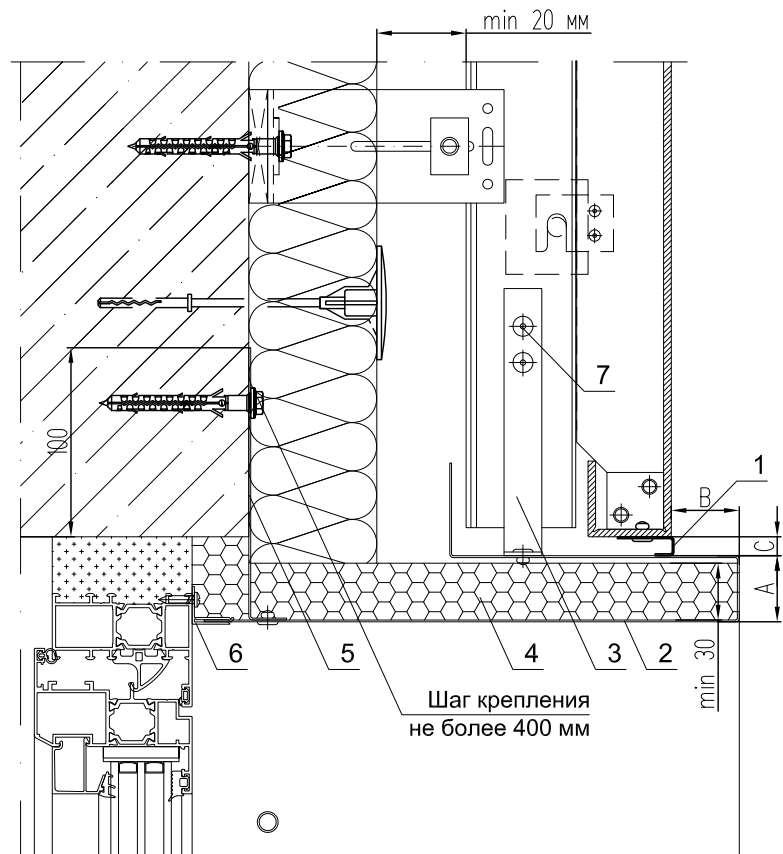


КОМПЛЕКТАЦИЯ:

1. *Нащельник П-обр.
2. Откос (оц. сталь min 0,5 мм)
3. Крепежный элемент из окрашенной оцинкованной стали $s = \text{min } 1,2 \text{ мм}$
4. Утеплитель негорючий минераловатный
5. Отсечка противопожарная оц. ст. $s = \text{min } 0,55 \text{ мм}$ (или крепежный элемент оц. сталь $s = \text{min } 1,2 \text{ мм}$)
6. Держатель КПС 568
7. Заклепка ЗШс

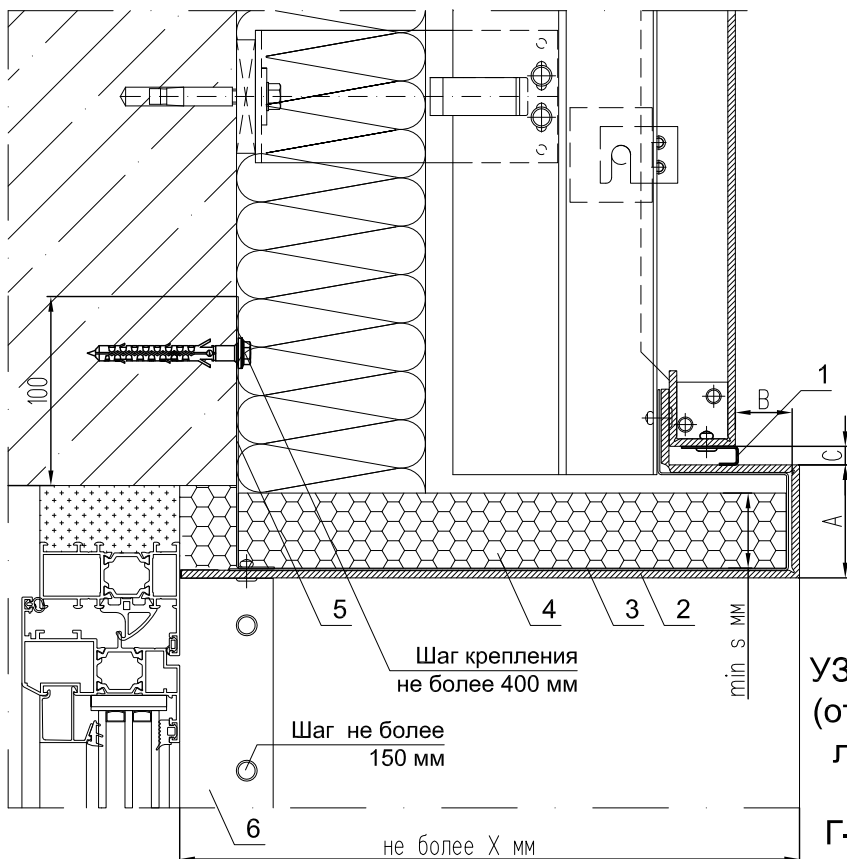
УЗЕЛ 3.2 - ВЕРХНИЙ ОТКОС ОКНА

(откос из оцинкованной стали,
П-образный кронштейн,
направляющие КП45460-1,
КПС 354, КПС 366, КПС 367,
КПС 368-1, КПС 369, КПС 567)



* - Необходимость установки нащельника в зависимости от марки облицовочного материала согласно пожарного заключения. Материал, толщину и шаг крепления элементов противопожарного короба, размеры А, В, С выбирать в соответствии с экспертным заключением ЦНИИСК им. В. А. Кучеренко.

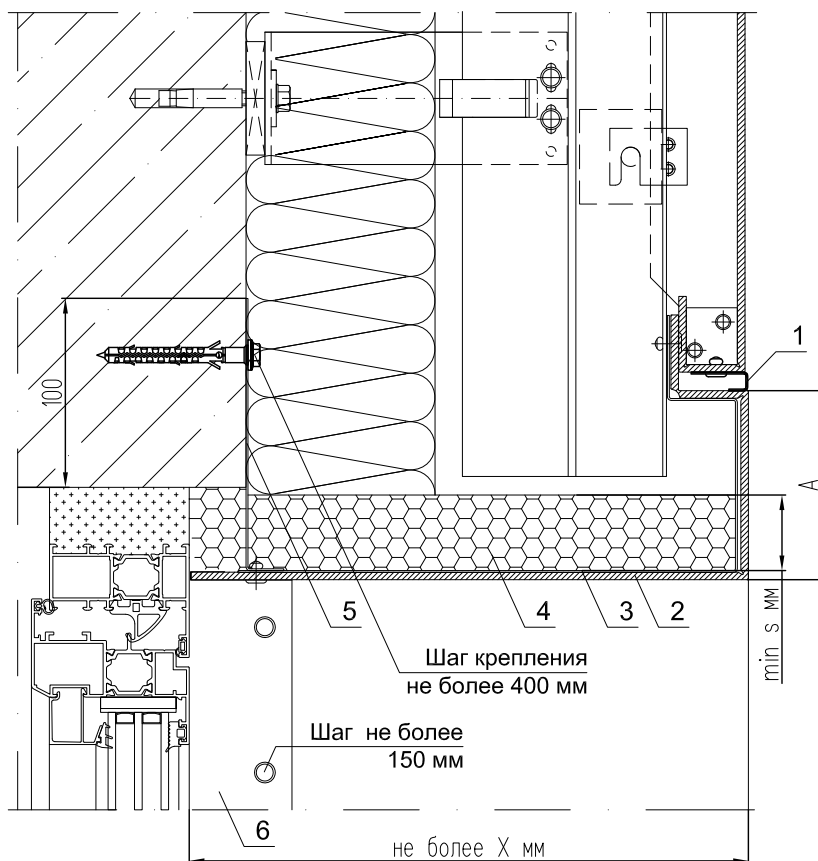
УЗЕЛ 3.3 - ВЕРХНИЙ ОТКОС ОКНА
 (откос из композитных материалов,
 листового алюминия со скрытым
 противопожарным коробом,
 Г-обр. кронштейн)



КОМПЛЕКТАЦИЯ:

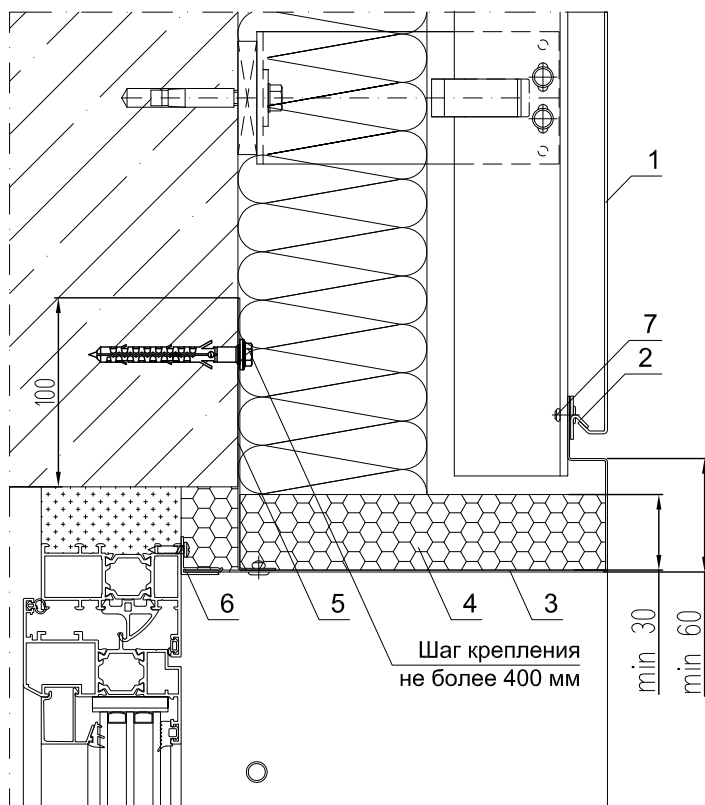
1. *Нащельник П-обр.
2. Откос кассета АКП, СКП
3. Противопожарный короб (оцинкованная сталь $\min 0,5$ мм)
4. Утеплитель негорючий минераловатный
5. Отсечка противопожарная оцинкованная сталь $s = \min 0,55$ мм (или крепежный элемент оц. сталь $s = \min 1,2$ мм)
6. П-образный элемент (уголки) оцинкованная сталь $s = \min 0,5$ мм, см. боковой откос окна

УЗЕЛ 3.4 - ВЕРХНИЙ ОТКОС ОКНА
 (откос из композитных материалов,
 листового алюминия со скрытым
 противопожарным коробом,
 Г-обр. кронштейн, направляющие
 КП45532, КПС 364, КПС 365)



* - Необходимость установки нащельника в зависимости от марки облицовочного материала согласно пожарного заключения.
 Материал, толщину и шаг крепления элементов противопожарного короба, размеры А, В, С, Х, s выбирать в соответствии с экспертным заключением ЦНИИСК им. В. А. Кучеренко.

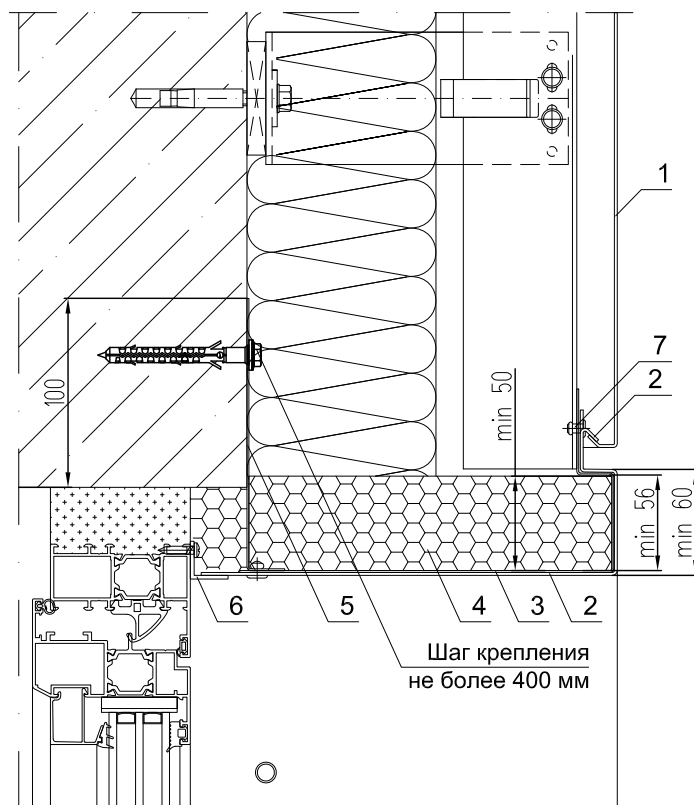
УЗЕЛ 3.5 - ВЕРХНИЙ ОТКОС ОКНА
 (откос из оцинкованной стали
 с облицовкой кассетами из алюминия
 со специальными зацепами, Г-обр. кронштейн)



КОМПЛЕКТАЦИЯ:

1. Кассета из оцинкованной стали со специальным зацепом
2. Стартовый элемент с зацепом под крепление кассеты
3. Противопожарный короб оцинкованная сталь min 0,5 мм
4. Утеплитель негорючий минераловатный
5. Отсечка противопожарная оц. ст. $s = \min 0,55$ мм (или крепежный элемент оц. сталь $s = \min 1,2$ мм)
6. Держатель КПС 568
7. Заклепка ЗШс

УЗЕЛ 3.6 - ВЕРХНИЙ ОТКОС ОКНА
 (откос из листового алюминия
 с облицовкой кассетами из алюминия
 со специальными зацепами,
 Г-образный кронштейн)

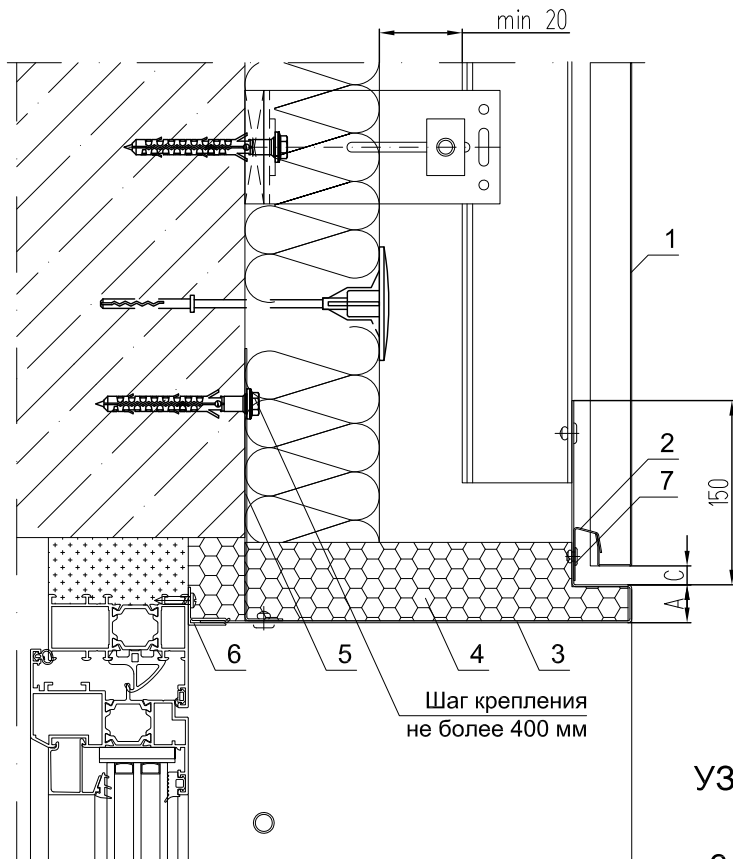


КОМПЛЕКТАЦИЯ:

1. Кассета из алюминия со специальным зацепом
2. Откос из листового алюминия $s = \max 2$ мм с зацепом под крепление кассеты
3. Противопожарный короб (оцинкованная сталь min 0,5 мм)
4. Утеплитель негорючий минераловатный
5. Отсечка противопожарная оц. ст. $s = \min 0,55$ мм (или крепежный элемент оц. сталь $s = \min 1,2$ мм)
6. Уголок 410039 (20x20x2)
7. Заклепка ЗШс

Материал, толщину и шаг крепления элементов противопожарного короба выбирать в соответствии с экспертным заключением ЦНИИСК им. В. А. Кучеренко.

УЗЕЛ 3.7 - ВЕРХНИЙ ОТКОС ОКНА
 (откос из оцинкованной стали с облицовкой
 кассетами из стали со специальными зацепами,
 П-образный кронштейн)



КОМПЛЕКТАЦИЯ:

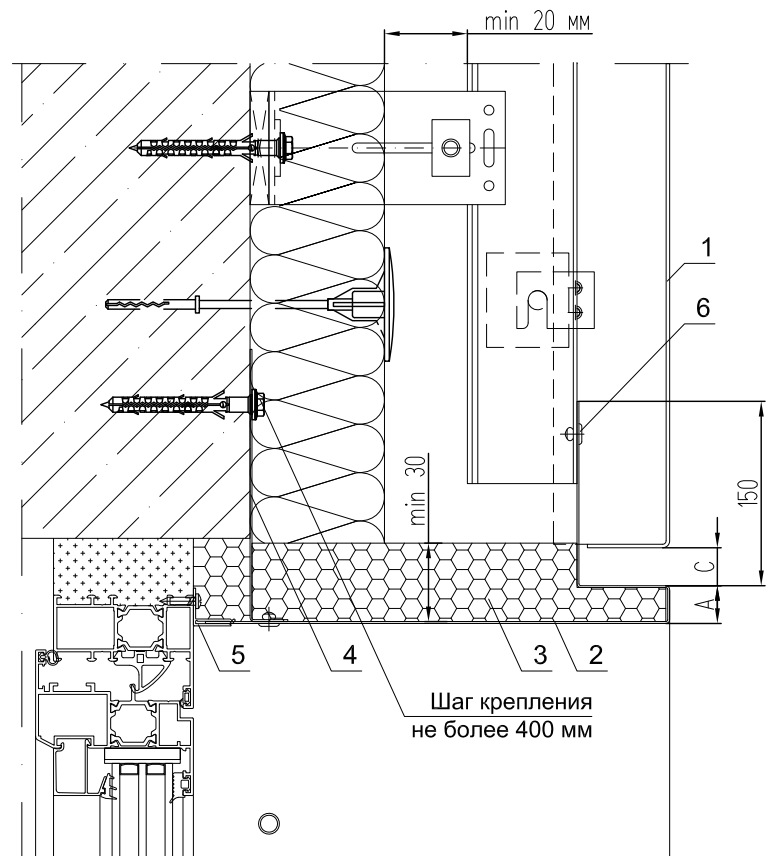
1. Кассета из оцинкованной стали со специальным зацепом
2. Стартовый элемент с зацепом под крепление кассеты
3. Откос (оц. сталь $\min 0,5$ мм)
4. Утеплитель негорючий минераловатный
5. Отсечка противопожарная оц. ст. $s = \min 0,55$ мм (или крепежный элемент оц. сталь $s = \min 1,2$ мм)
6. Держатель КПС 568
7. Заклепка ЗШс

УЗЕЛ 3.8 - ВЕРХНИЙ ОТКОС ОКНА
 (откос из оцинкованной стали с облицовкой кассетами из стали,
 П-образный кронштейн)

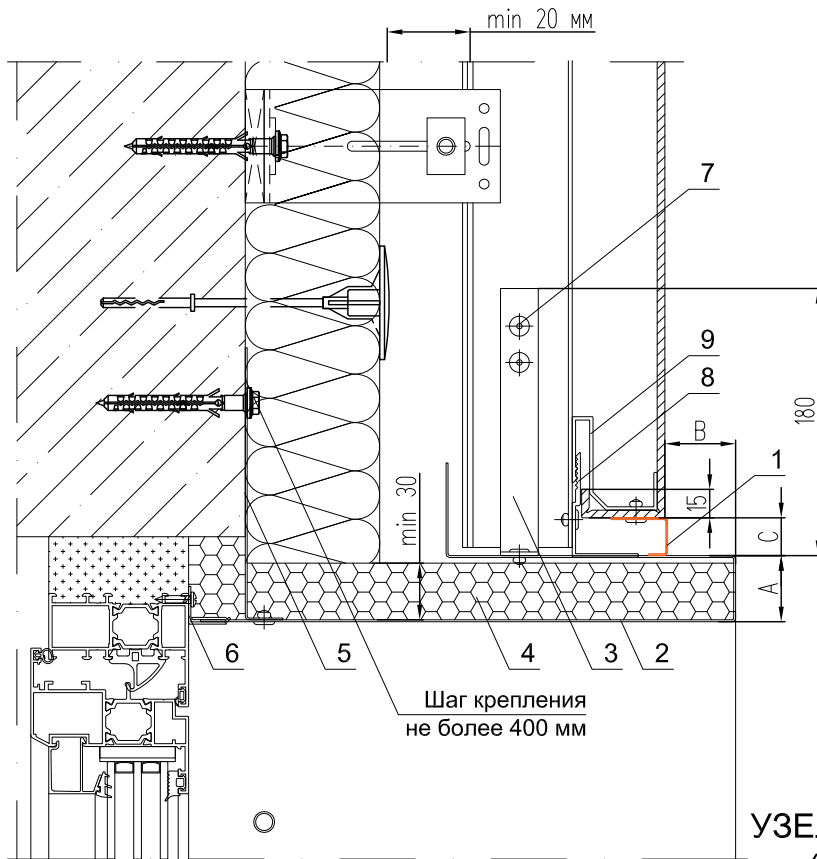
КОМПЛЕКТАЦИЯ:

1. Кассета из оцинкованной стали
2. Откос (оц. сталь $\min 0,5$ мм)
3. Утеплитель негорючий минераловатный
4. Отсечка противопожарная оц. ст. $s = \min 0,55$ мм (или крепежный элемент оц. сталь $s = \min 1,2$ мм)
5. Держатель КПС 568
6. Заклепка ЗШс

Материал, толщину и шаг крепления элементов противопожарного короба, размеры А, С выбирать в соответствии с экспертным заключением ЦНИИСК им. В. А. Кучеренко.



УЗЕЛ 3.9 - ВЕРХНИЙ ОТКОС ОКНА
(крепление кассет на алюминиевые профили,
П-образный кронштейн)

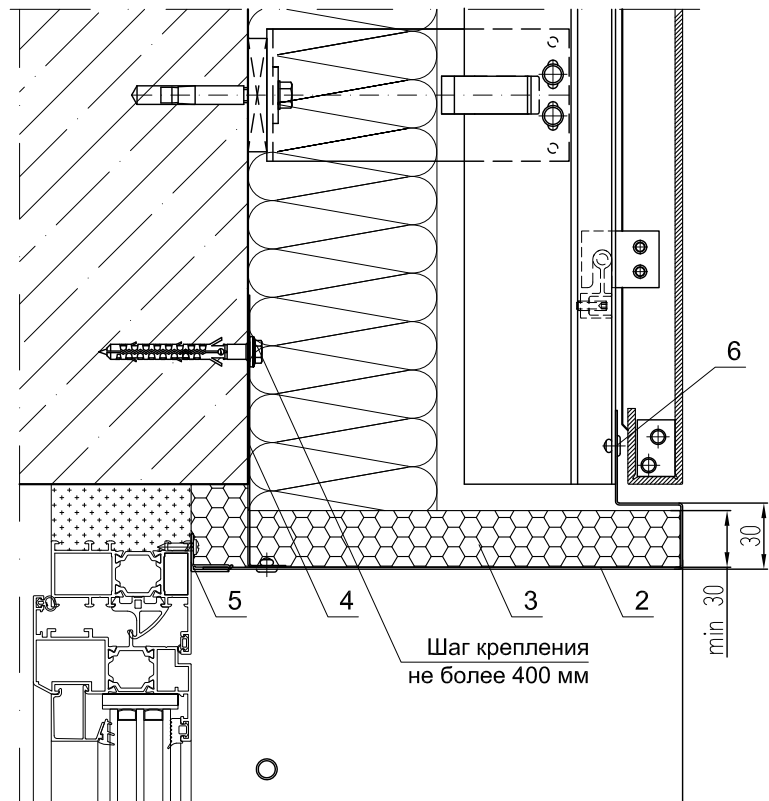


КОМПЛЕКТАЦИЯ:

1. *Нащельник П-обр.
2. Откос (оц. сталь min 0,5 мм, алюминиевый лист max 1,5 мм)
3. Крепежный элемент из окрашенной оцинкованной стали $s = \text{min } 1,2 \text{ мм}$
4. Утеплитель негорючий минераловатный
5. Отсечка противопожарная оц. ст. $s = \text{min } 0,55 \text{ мм}$ (или крепежный элемент оц. сталь $s = \text{min } 1,2 \text{ мм}$)
6. Держатель КПС 568
7. Заклепка ЗШс
8. Профиль стартовый КПС 823
9. Нижнее ребро кассеты КПС 821

* - Необходимость установки нащельника в зависимости от марки облицовочного материала согласно пожарного заключения. Материал, толщину и шаг крепления элементов противопожарного короба, размеры А, С, В выбирать в соответствии с экспертным заключением ЦНИИСК им. В. А. Кучеренко.

УЗЕЛ 3.10 - ВЕРХНИЙ ОТКОС ОКНА
(откос из оцинкованной стали
кассеты из композитной панели
Sibalux РФ ПЛЮС; SBL A2;
Sibalux СТАЛЬ, Г-образный кронштейн)

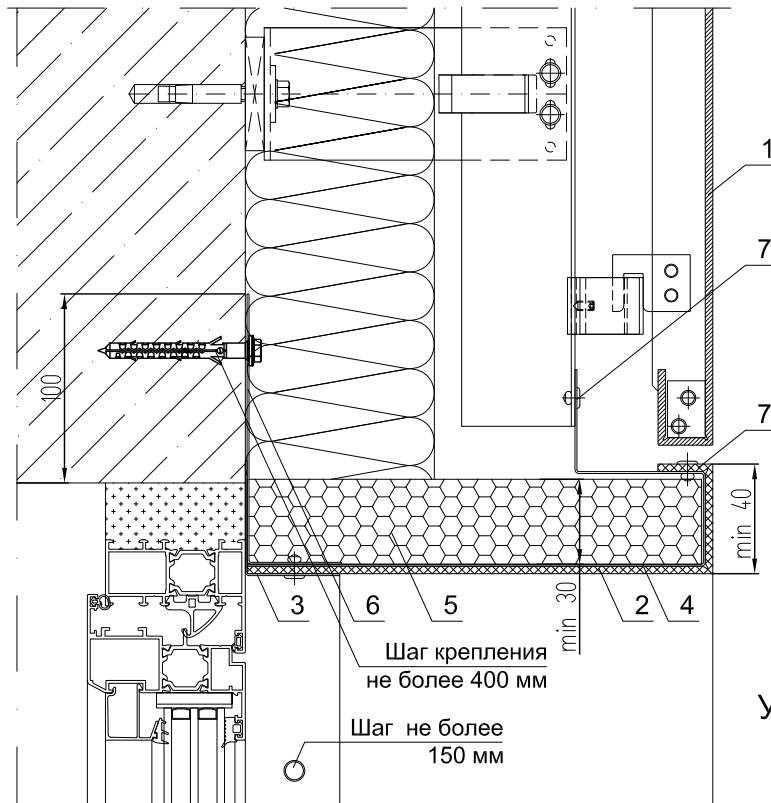


КОМПЛЕКТАЦИЯ:

1. Кассета из композитной панели Sibalux РФ, Sibalux РФ ПЛЮС; SBL A2; Sibalux СТАЛЬ
2. Откос (оц. сталь min 0,55 мм)
3. Утеплитель негорючий минераловатный
4. Крепежные уголки (оцинкованная сталь $s = \text{min } 0,7 \text{ мм}$)
5. Держатель КПС 568
6. Заклепка ЗШс

Материал, толщину и шаг крепления элементов противопожарного короба, размеры А, С, В выбирать в соответствии с экспертным заключением АНО "ПОЖ-АУДИТ".

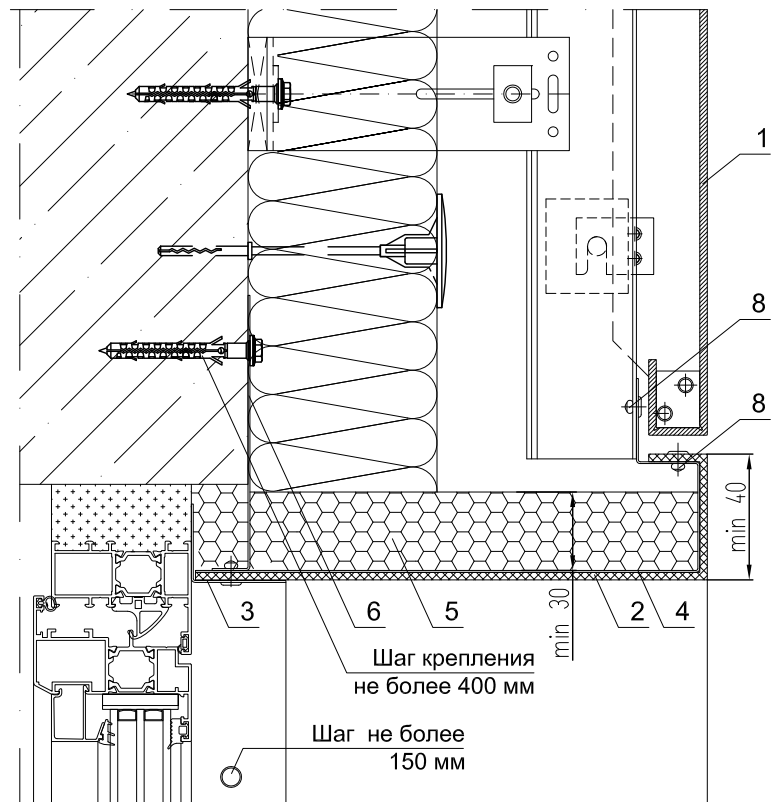
УЗЕЛ 3.11 - ВЕРХНИЙ ОТКОС ОКНА
 (откос из Sibalux РФ ПЛЮС; SBL A2; Sibalux СТАЛЬ,
 скрытый противопожарный короб,
 Г-образный кронштейн)



КОМПЛЕКТАЦИЯ:

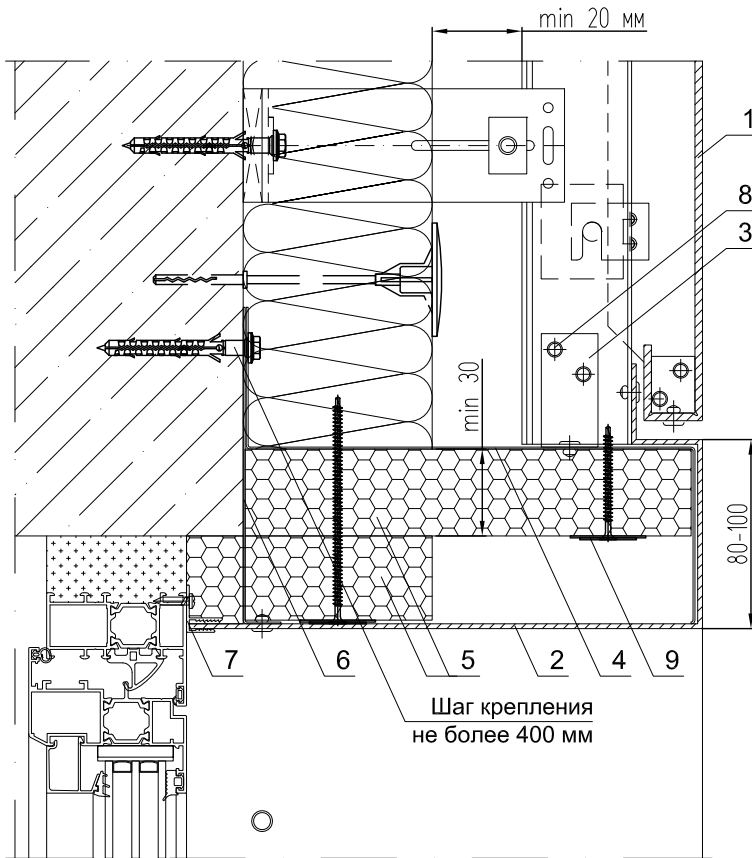
1. Кассета из Sibalux РФ, Sibalux РФ ПЛЮС; SBL A2; Sibalux СТАЛЬ
2. Откос из Sibalux РФ ПЛЮС; SBL A2; Sibalux СТАЛЬ
3. Уголок из оцинкованной стали $s = \min 0,5$ мм
4. "Скрытый" противопожар. короб оцинкованная сталь $s = \min 0,5$ мм
5. Утеплитель негорючий минераловатный
6. Крепежные уголки (оцинкованная сталь $s = \min 0,7$ мм)
7. Заклепка 3Шс

УЗЕЛ 3.12 - ВЕРХНИЙ ОТКОС ОКНА
 (откос из Sibalux РФ ПЛЮС;
 SBL A2; Sibalux СТАЛЬ,
 скрытый противопожарный короб,
 П-образный кронштейн)



Материал, толщину и шаг крепления элементов противопожарного короба выбирать в соответствии с экспертным заключением АНО "ПОЖ-АУДИТ".

УЗЕЛ 3.13 - ВЕРХНИЙ ОТКОС ОКНА
(откос из ALUCOBOND A2/nc; Alpolic/A2;
GoldStar A2, скрытый противопожарный короб,
П-образный кронштейн)



КОМПЛЕКТАЦИЯ:

1. Кассета из ALUCOBOND A2/nc; Alpolic/A2; GoldStar A2
2. Откос из ALUCOBOND A2/nc; Alpolic/A2; GoldStar A2
3. Крепежный элемент из окрашенной оцинкованной стали $s = \min 1,2 \text{ мм}$
4. "Скрытый" противопожар. короб оцинкованная сталь $0,8 \text{ мм}$
5. Утеплитель негорючий минераловатный
6. Отсечка противопожарная оц. ст. $s = \min 0,8 \text{ мм}$ (или крепежный элемент оц. сталь $s = \min 1,2 \text{ мм}$)
7. Держатель КП45437
8. Заклепка ЗШс
9. Самонарезающий винт с металлической шайбой

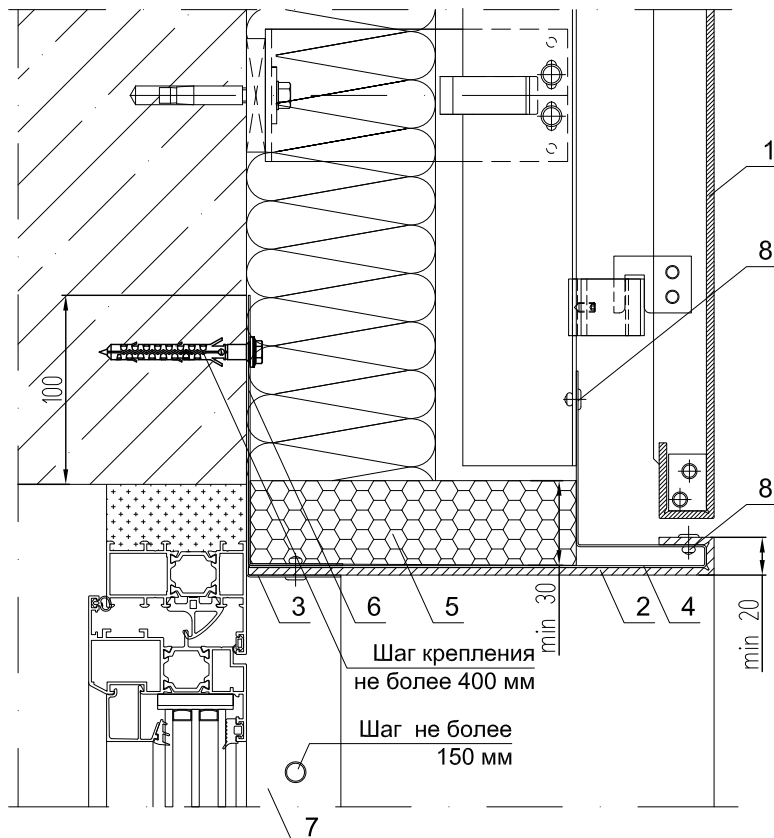
Материал, толщину и шаг крепления элементов противопожарного короба выбирать в соответствии с экспертным заключением ЦНИИСК им. В. А. Кучеренко.

УЗЕЛ 3.14 - ВЕРХНИЙ ОТКОС ОКНА
(откос из композитной панели Alcotek FR Plus,
Г-образный кронштейн)

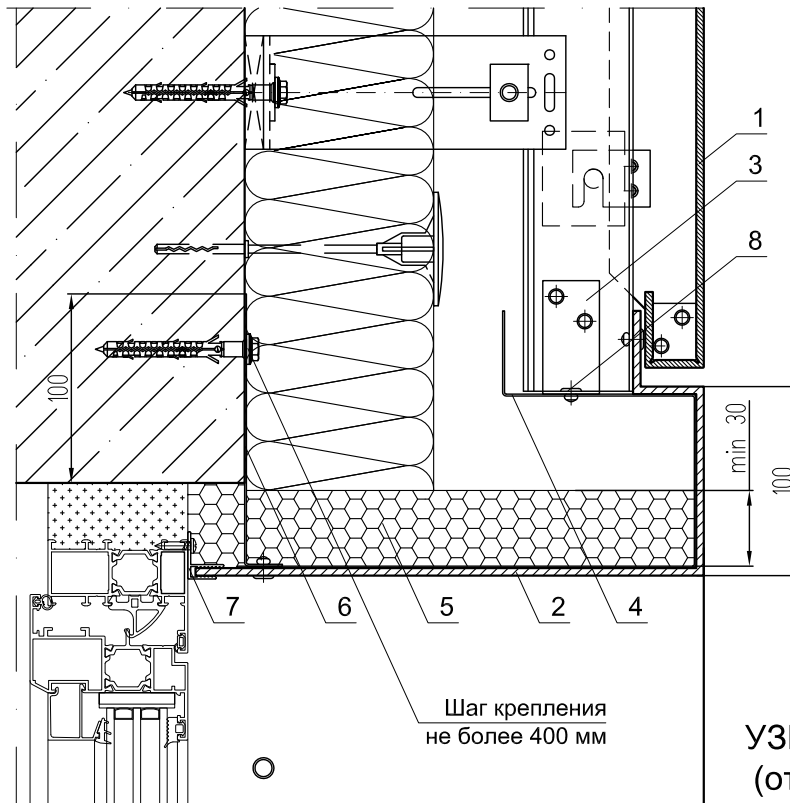
КОМПЛЕКТАЦИЯ:

1. Кассета из Alcotek FR
2. Откос из Alcotek FR Plus
3. Уголок из оцинкованной стали $s = \min 0,55 \text{ мм}$
4. "Скрытый" противопожар. короб оцинкованная сталь $s = \min 0,55 \text{ мм}$
5. Утеплитель негорючий минераловатный
6. Отсечка противопожарная оц. ст. $s = \min 0,7 \text{ мм}$
7. Уголок 50x50, оцинкованная сталь $s = \min 0,7 \text{ мм}$
8. Заклепка ЗШс

Материал, толщину и шаг крепления элементов противопожарного короба выбирать в соответствии с экспертным заключением АНО "ПОЖ-АУДИТ".



УЗЕЛ 3.15 - ВЕРХНИЙ ОТКОС ОКНА
(откос из композитной панели НЕОПАН,
скрытый противопожарный короб,
П-образный кронштейн)

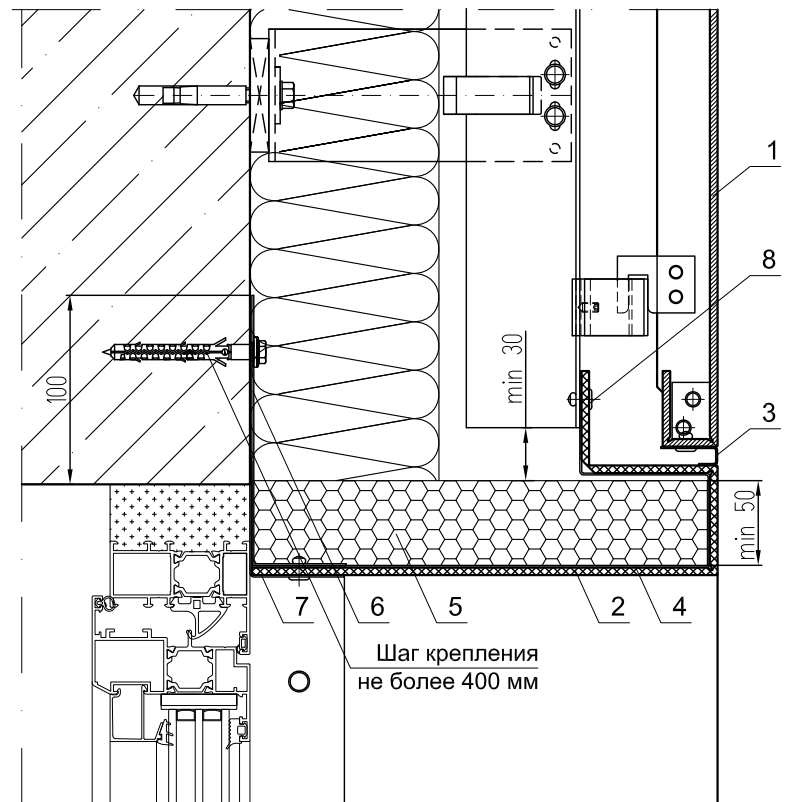


КОМПЛЕКТАЦИЯ:

1. Кассета из композитной панели НЕОПАН S
2. Откос из композитной панели НЕОПАН
3. Крепежный элемент из окрашенной оцинкованной стали $s = \min 1,2 \text{ мм}$
4. Противопожарный короб (оцинкованная сталь $0,5 \text{ мм}$)
5. Утеплитель негорючий минераловатный
6. Отсечка противопожарная оц. ст. $s = \min 0,55 \text{ мм}$ (или крепежный элемент оц. сталь $s = \min 1,2 \text{ мм}$)
7. Держатель КП45437
8. Заклепка ЗШс

Материал, толщину и шаг крепления элементов противопожарного короба выбирать в соответствии с протоколом огневых испытаний МООУ "РСЦ "ОПЫТНОЕ".

УЗЕЛ 3.16 - ВЕРХНИЙ ОТКОС ОКНА
(откос из панели Bildex BDX(Fmax),
скрытый противопожарный короб,
Г-образный кронштейн)

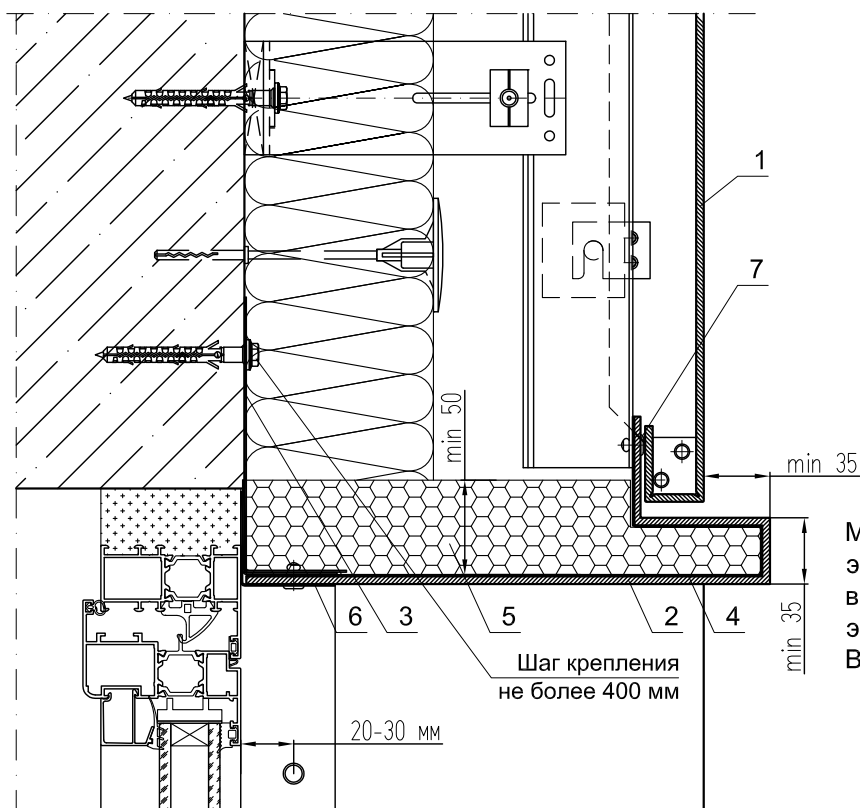


КОМПЛЕКТАЦИЯ:

1. Кассета
2. Откос из Bildex BDX(Fmax)
3. Нащельник из оцинкованной стали $s = \min 0,55 \text{ мм}$
4. "Скрытый" противопожар. короб оцинкованная сталь $s = \min 0,5 \text{ мм}$
5. Утеплитель негорючий минераловатный
6. Отсечка противопожарная оц. ст. $s = \min 0,55 \text{ мм}$ (или крепежный элемент оц. сталь $s = \min 1,2 \text{ мм}$)
7. Уголок 50x50 мм (оцинкованная сталь $s = \min 0,5 \text{ мм}$)
8. Заклепка ЗШс

Материал, толщину и шаг крепления элементов противопожарного короба выбирать в соответствии с экспертным заключением ФГБУ ВНИИПО МЧС России.

УЗЕЛ 3.17 - ВЕРХНИЙ ОТКОС ОКНА
(накладка из панели Bildex BDХ(Fmax),
скрытый противопожарный короб,
П-образный кронштейн)



КОМПЛЕКТАЦИЯ:

1. Кассета
2. Откос из Bildex BDХ(Fmax)
3. Стальной уголок (кронштейн)
150x50x54 оц. сталь 1,2 мм
4. "Скрытый" противопожар. короб
оцинкованная сталь $s \geq \min 0,5$ мм
5. Утеплитель негорючий
минераловатный
6. Уголок 50x50 мм (оцинкованная
сталь $s \geq \min 0,5$ мм)
7. Заклепка ЗШс

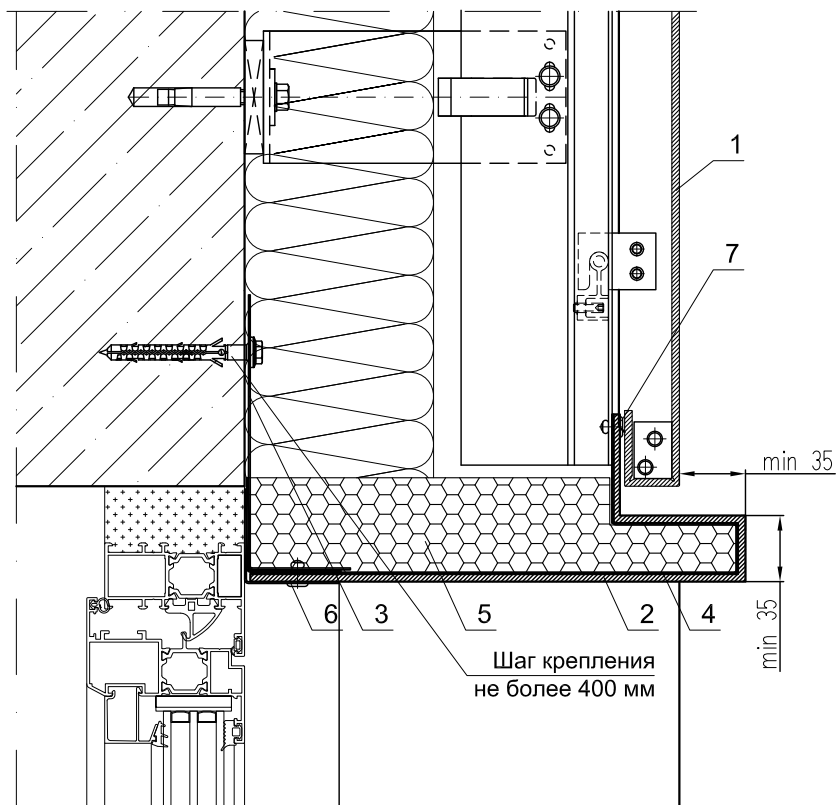
Материал, толщину и шаг крепления элементов противопожарного короба выбирать в соответствии с экспертным заключением ЦНИИСК им. В. А. Кучеренко.

УЗЕЛ 3.18 - ВЕРХНИЙ ОТКОС ОКНА
(накладка из панели Bildex BDХ(Fmax),
скрытый противопожарный короб,
Г-образный кронштейн)

КОМПЛЕКТАЦИЯ:

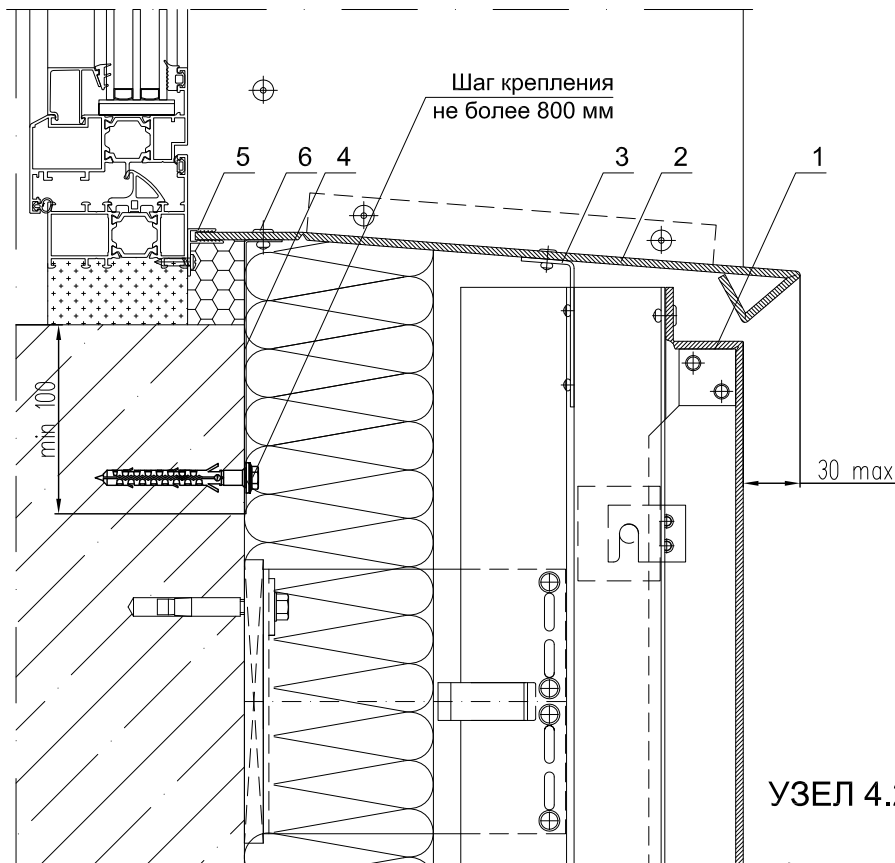
1. Кассета
2. Откос из Bildex BDХ(Fmax)
3. Стальной уголок (кронштейн)
150x50x54 оц. сталь 1,2 мм
4. "Скрытый" противопожар. короб
оцинкованная сталь $s \geq \min 0,5$ мм
5. Утеплитель негорючий
минераловатный
6. Уголок 50x50 мм (оцинкованная
сталь $s \geq \min 0,5$ мм)
7. Заклепка ЗШс

Материал, толщину и шаг крепления элементов противопожарного короба выбирать в соответствии с экспертным заключением ЦНИИСК им. В. А. Кучеренко.



УЗЕЛ 4.1 - НИЖНЕЕ ПРИМЫКАНИЕ К ОКНУ

(слив из композитных материалов,
Г-обр. кронштейн)



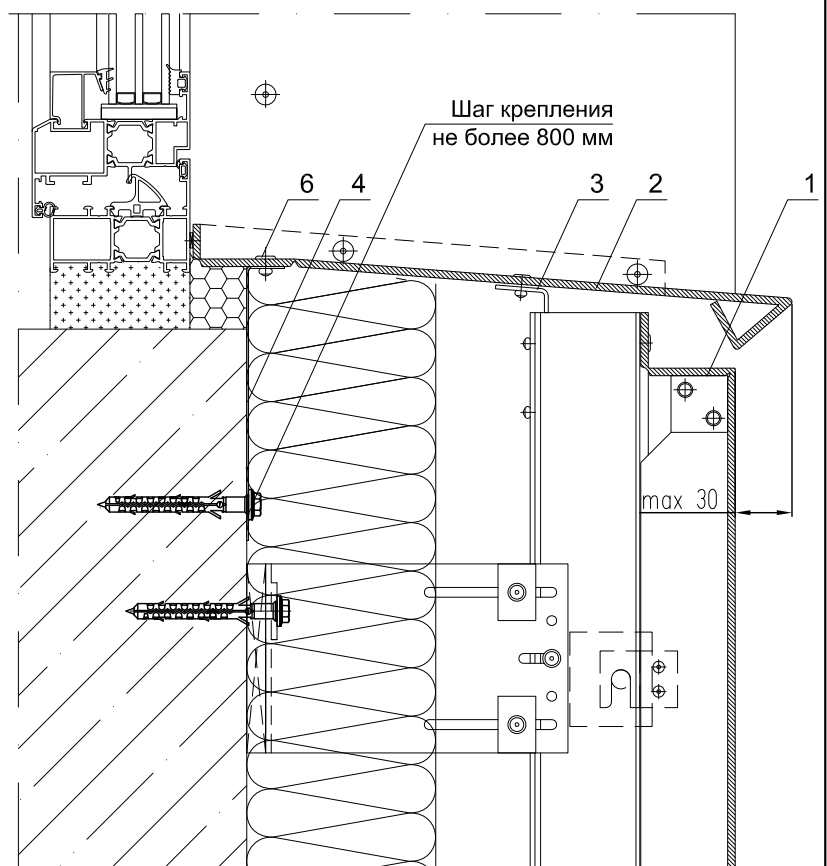
УЗЕЛ 4.2 - НИЖНЕЕ ПРИМЫКАНИЕ К ОКНУ

(слив из композитных материалов,
П-обр. кронштейн)

КОМПЛЕКТАЦИЯ:

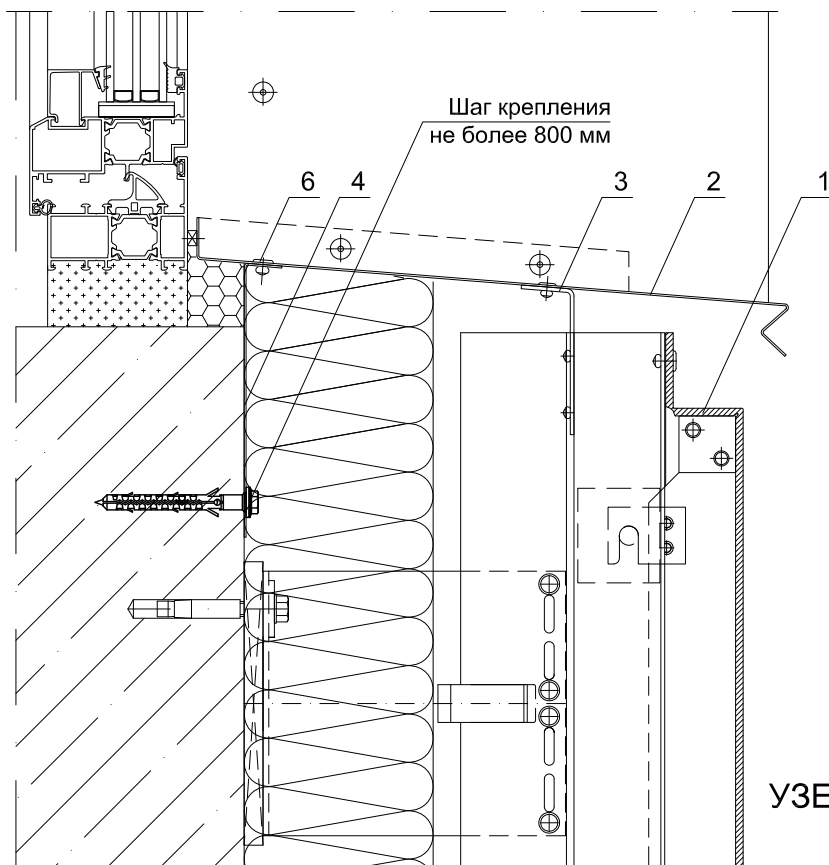
1. Кассета из композитной панели
2. Слив панель СКП, АКП
3. Крепежный элемент из окрашенной оцинкованной стали $s = \min 1,2 \text{ мм}$
4. Крепежный элемент из оцинкованной стали $s = \min 1,2 \text{ мм}$)
5. Держатель КП45437
6. Заклепка ЗШс

Толщина, шаг крепления элементов панели-отлива её конфигурацию, завальцовку выполнять в соответствии с экспертным заключением ЦНИИСК им. В. А. Кучеренко.



УЗЕЛ 4.3 - НИЖНЕЕ ПРИМЫКАНИЕ К ОКНУ

(слив из оцинкованной стали,
Г-обр. кронштейн)

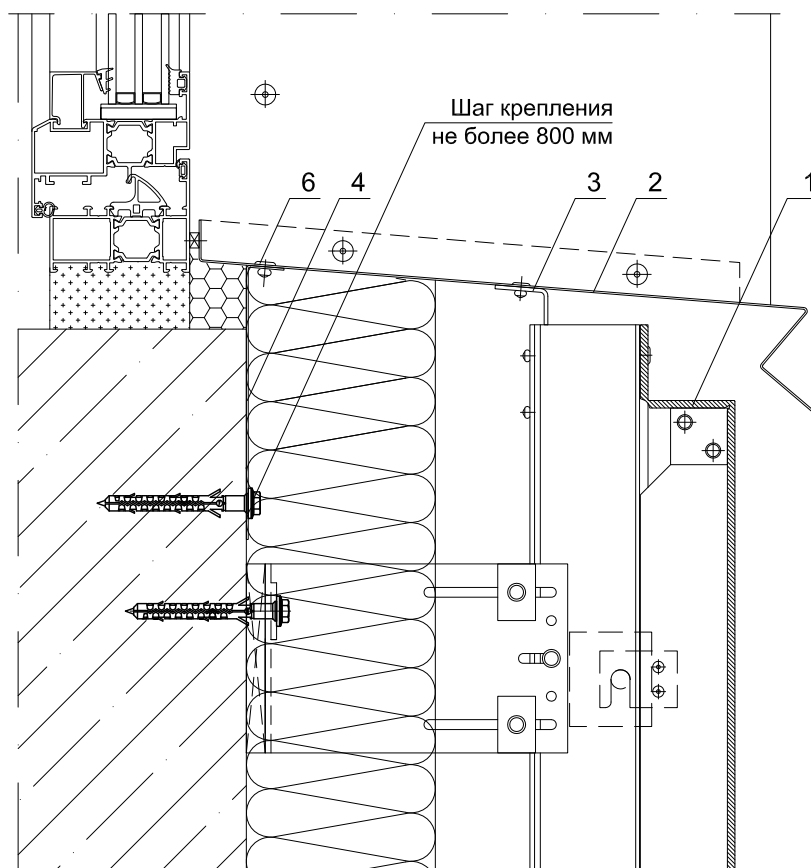


УЗЕЛ 4.4 - НИЖНЕЕ ПРИМЫКАНИЕ К ОКНУ

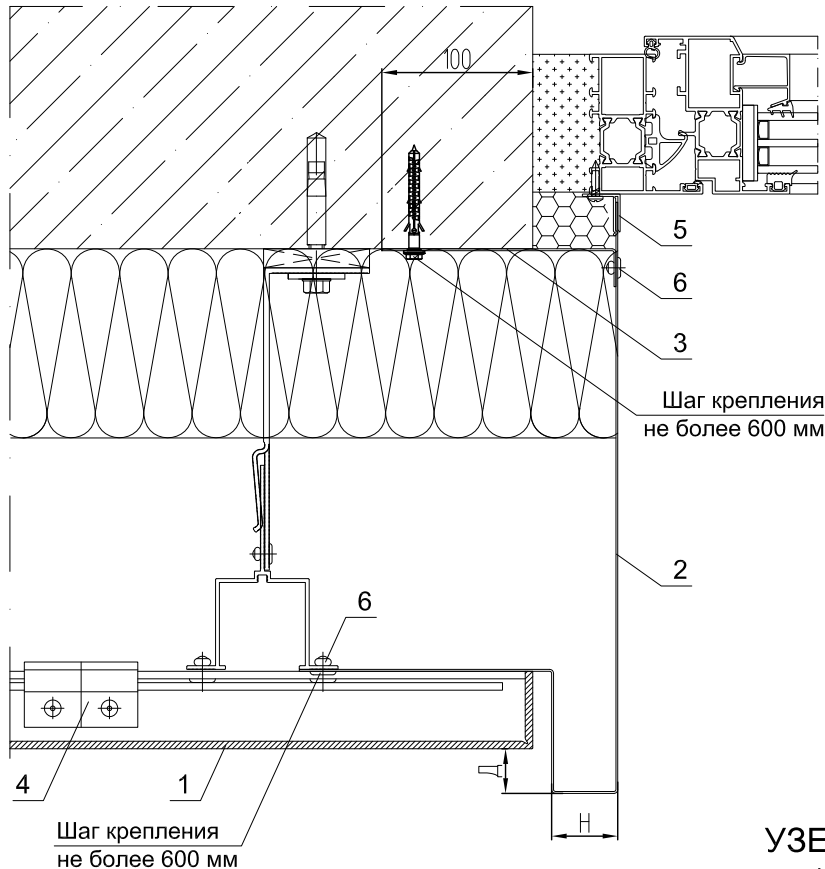
(слив из оцинкованной стали,
П-обр. кронштейн)

КОМПЛЕКТАЦИЯ:

1. Кассета из композитной панели
2. Слив из оцинкованной стали
 $s = \min 0,5 \text{ мм}$
3. Крепежный элемент из окрашенной оцинкованной стали $s = \min 1,2 \text{ мм}$
4. Крепежный элемент из оцинкованной стали $s = \min 1,2 \text{ мм}$
5. Держатель КП45437
6. Заклепка ЗШс



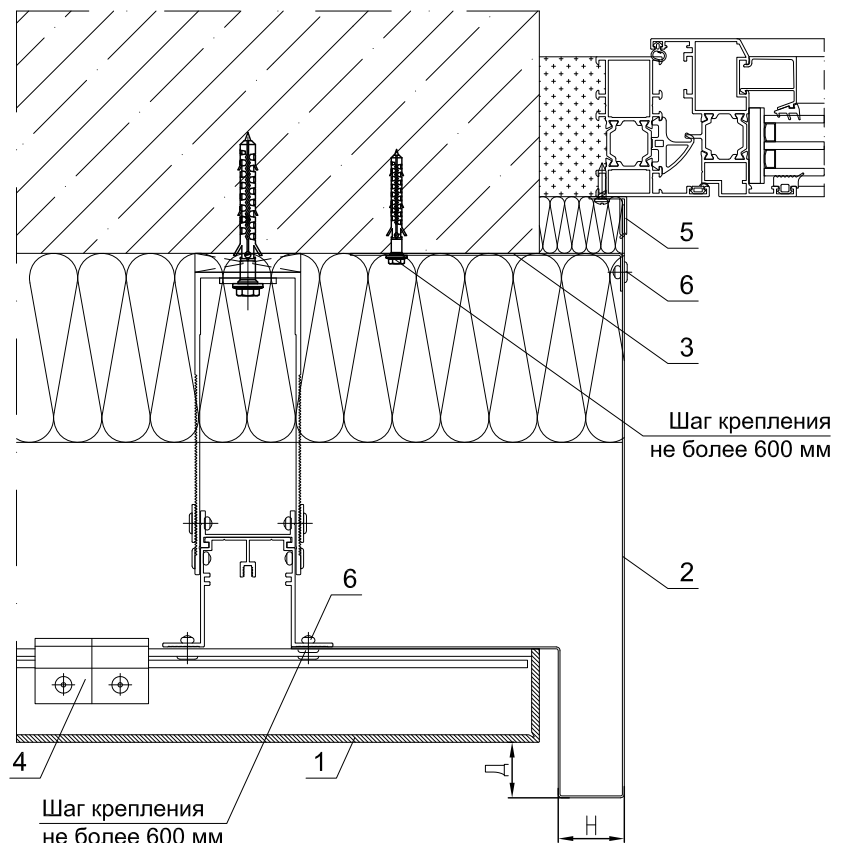
УЗЕЛ 5.1 - БОКОВОЙ ОТКОС ОКНА
 (откос из оцинкованной стали, направляющая
 КП45532, Г-обр. кронштейн)



КОМПЛЕКТАЦИЯ:

1. Кассета из композитной панели
2. Откос (оц. сталь min 0,5 мм)
3. Отсечка противопожарная
оц. ст. $s = \min 0,55$ мм
(или крепежный элемент
оц. сталь $s = \min 1,2$ мм)
4. Прищепка КП45399 (КПС 478)
5. Держатель КПС 568
6. Заклепка ЗШс

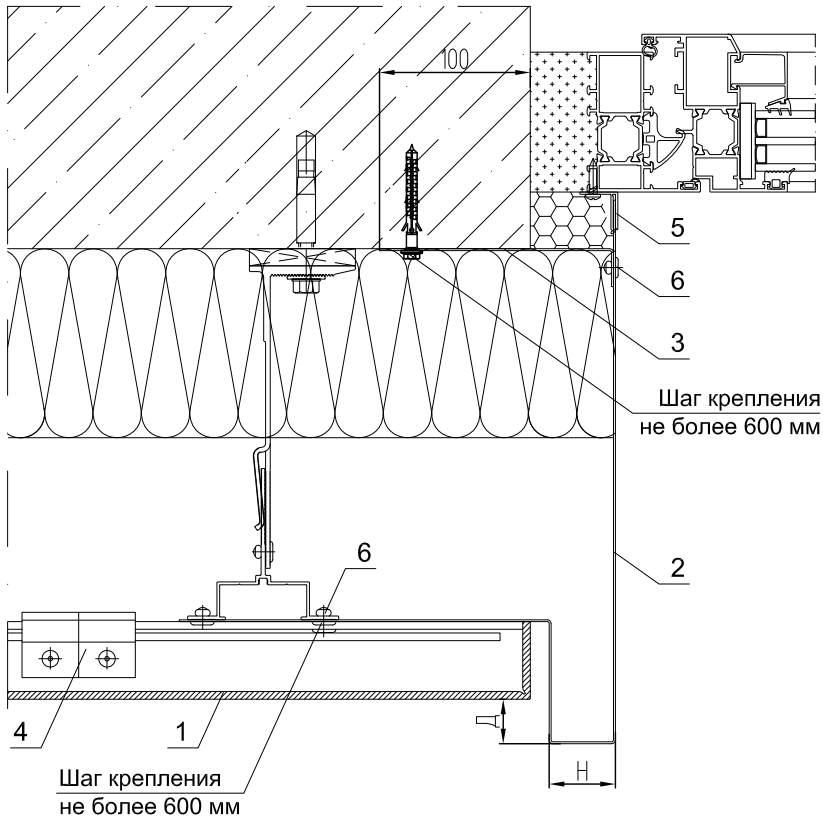
УЗЕЛ 5.5 - БОКОВОЙ ОТКОС ОКНА
 (откос из оцинкованной стали,
 П-обр. кронштейн)



Материал, толщину и шаг крепления элементов противопожарного короба выбирать в соответствии с экспертным заключением ЦНИИСК им. В. А. Кучеренко.
 Д, Н - в соответствии с экспертным заключением ЦНИИСК им. В. А. Кучеренко.

УЗЕЛ 5.3 - БОКОВОЙ ОТКОС ОКНА

(откос из оцинкованной стали, направляющая КПС 476 (КПС 152), Г-обр. кронштейн)



КОМПЛЕКТАЦИЯ:

1. Кассета из композитной панели
2. Откос (оц. сталь min 0,5 мм)
3. Отсечка противопожарная оц. ст. $s = \min 0,55$ мм (или крепежный элемент оц. сталь $s = \min 1,2$ мм)
4. Прищепка КП45399 (КПС 478)
5. Держатель КПС 568
6. Заклепка ЗШс

*- Необходимость установки нащельника, завальцовки панелей в зависимости от марки облицовочного материала согласно пожарного заключения.

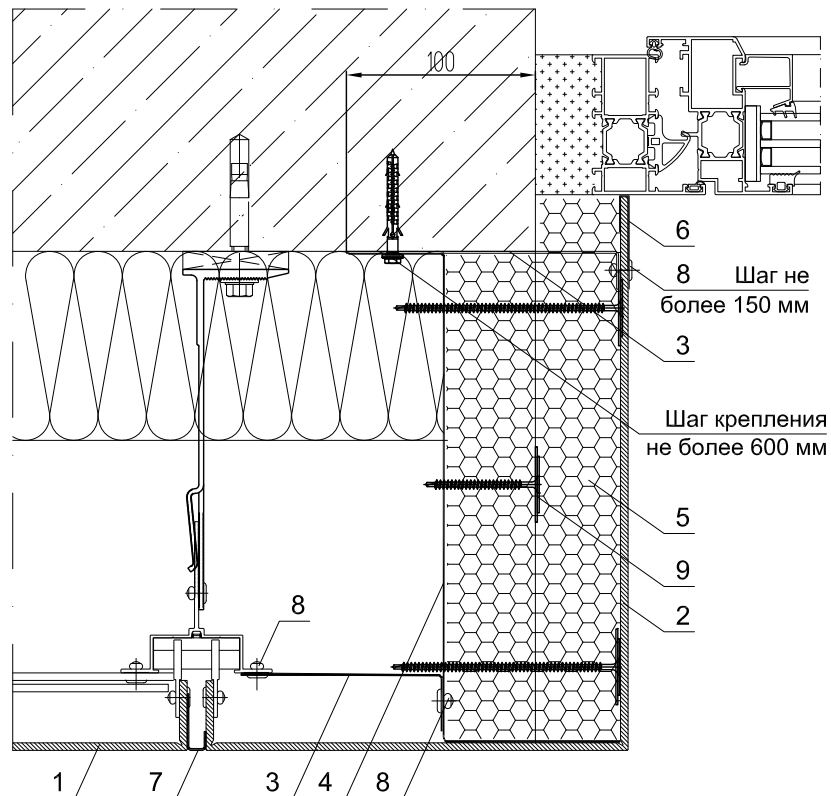
Материал, толщину и шаг крепления элементов противопожарного короба выбирать в соответствии с экспертным заключением ЦНИИСК им. В. А. Кучеренко.

Толщина крепежных элементов не менее 1,2 мм.

Д, Н - в соответствии с экспертным заключением ЦНИИИСК им. В. А. Кучеренко.

УЗЕЛ 5.4 - БОКОВОЙ ОТКОС ОКНА

(откос из композитной панели, П-обр. кронштейн)

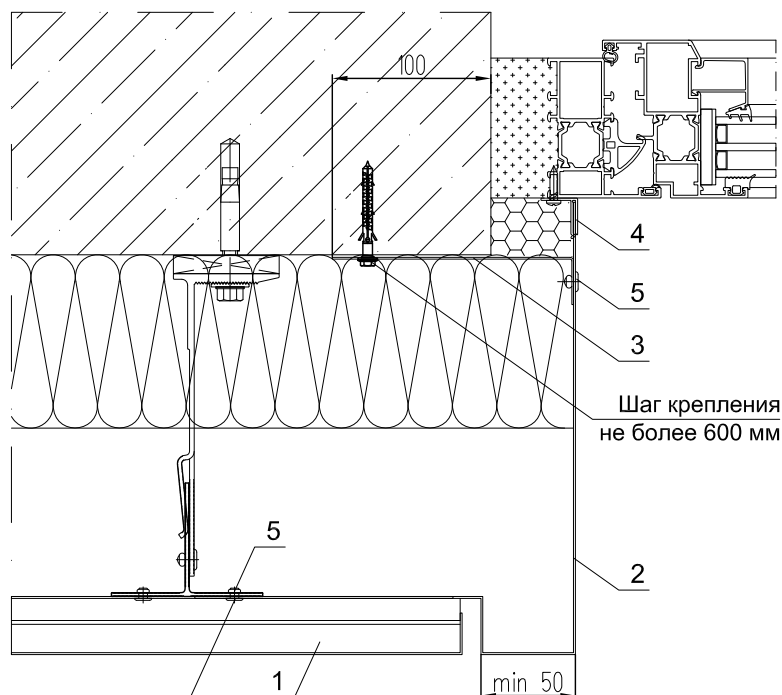


КОМПЛЕКТАЦИЯ:

1. Кассета из композитной панели
2. *Откос панель АКП, СКП
3. Отсечка противопожарная оц. ст. $s = \min 0,55$ мм (или крепежный элемент оц. сталь $s = \min 1,2$ мм)
4. "Скрытый" противопожар. короб оцинкованная сталь 0,5 мм
5. Утеплитель негорючий минераловатный
6. П-образный элемент (уголки) оц. сталь $s = \min 0,5$ мм
7. Нащельник П-образный
8. Заклепка ЗШс
9. Самонарезающий винт с металлической шайбой

Материал, толщину и шаг крепления элементов противопожарного короба выбирать в соответствии с экспертным заключением ЦНИИИСК им. В. А. Кучеренко.

УЗЕЛ 5.5 - БОКОВОЙ ОТКОС ОКНА
 (откос из оцинкованной стали
 с облицовкой кассетами из алюминия
 со специальными зацепами, Г-обр. кронштейн,)

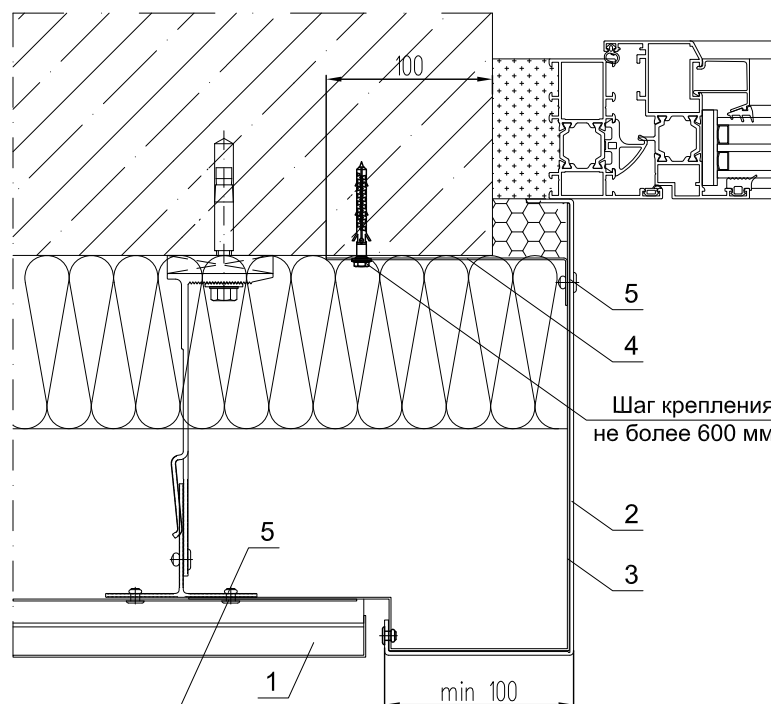


Шаг крепления
не более 600 мм

КОМПЛЕКТАЦИЯ:

1. Кассета из алюминия со специальным зацепом
2. Откос (оц. сталь min 0,5 мм)
3. Отсечка противопожарная оц. ст. $s = \text{min } 0,55$ мм (или крепежный элемент оц. сталь $s = \text{min } 1,2$ мм)
4. Держатель КПС 568
5. Заклепка ЗШс

УЗЕЛ 5.6 - БОКОВОЙ ОТКОС ОКНА
 (откос из листового алюминия
 с облицовкой кассетами из алюминия
 со специальными зацепами,
 Г-образный кронштейн)



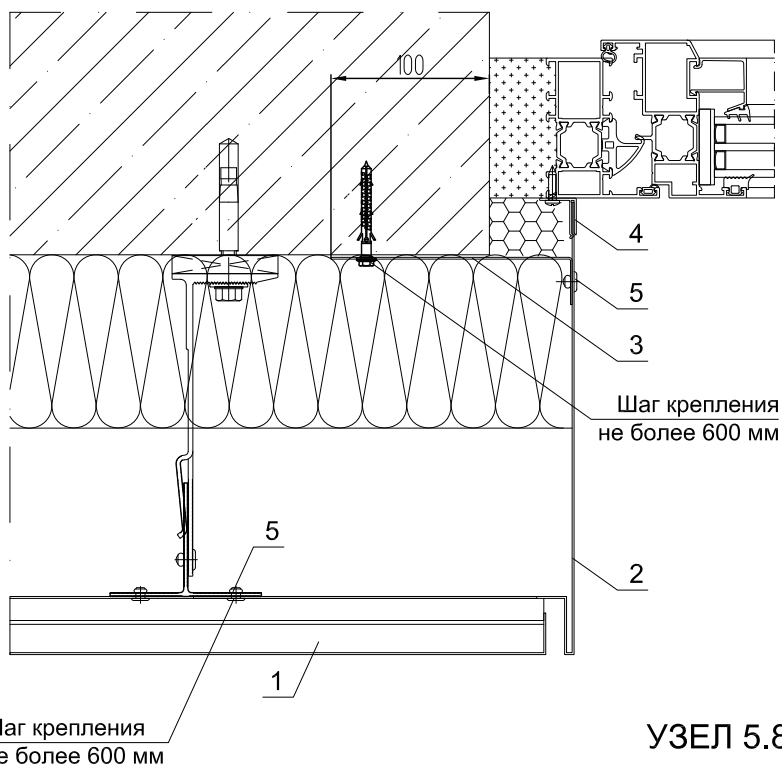
Шаг крепления
не более 600 мм

КОМПЛЕКТАЦИЯ:

1. Кассета из алюминия со специальным зацепом
2. Откос из листового алюминия $s = \text{max } 2$ мм
3. Противопожарный короб (оцинкованная сталь min 0,5 мм)
4. Отсечка противопожарная оц. ст. $s = \text{min } 0,55$ мм (или крепежный элемент оц. сталь $s = \text{min } 1,2$ мм)
5. Заклепка ЗШс

Материал, толщину и шаг крепления элементов противопожарного короба выбирать в соответствии с экспертным заключением ЦНИИИСК им. В. А. Кучеренко.

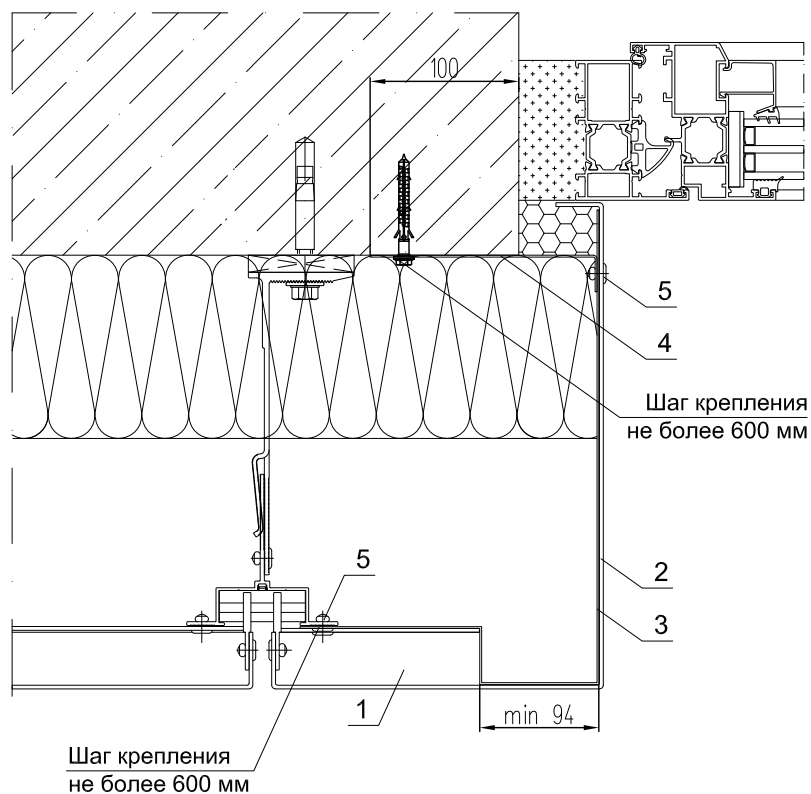
УЗЕЛ 5.7 - БОКОВОЙ ОТКОС ОКНА
 (откос из оцинкованной стали
 с облицовкой кассетами из стали
 со специальными зацепами, Г-обр. кронштейн)



КОМПЛЕКТАЦИЯ:

1. Кассета из оцинкованной стали со специальным зацепом
2. Откос (оц. сталь min 0,5 мм)
3. Отсечка противопожарная оц. ст. $s = \min 0,55$ мм (или крепежный элемент оц. сталь $s = \min 1,2$ мм)
4. Держатель КПС 568
5. Заклепка ЗШс

УЗЕЛ 5.8 - БОКОВОЙ ОТКОС ОКНА
 (откос из листового алюминия
 с облицовкой кассетами из листового алюминия,
 Г-обр. кронштейн)

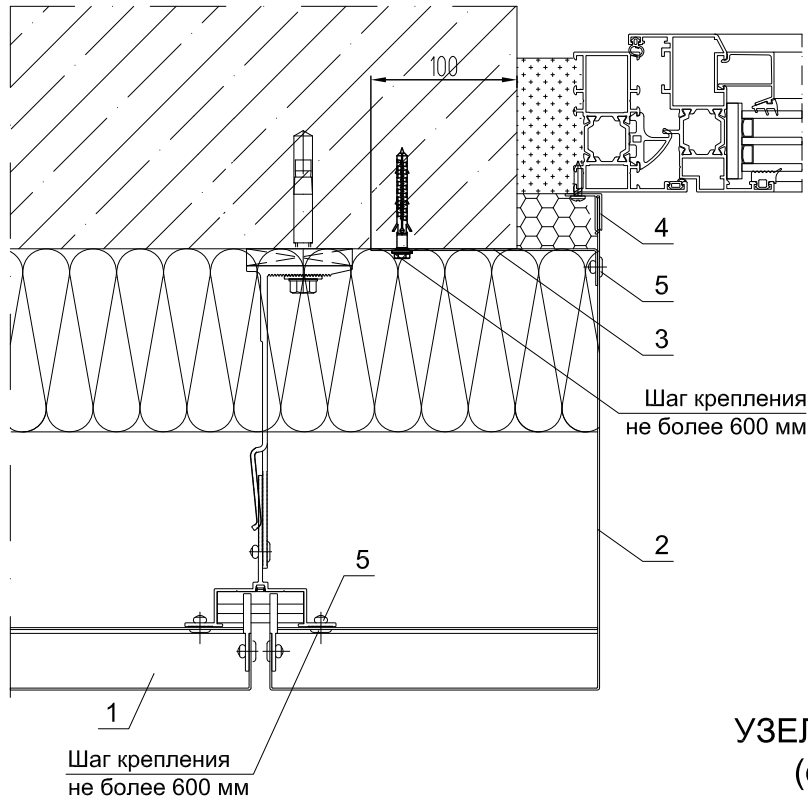


КОМПЛЕКТАЦИЯ:

1. Кассета из алюминия
2. Откос из листового алюминия $s = \max 2$ мм
3. Противопожарный короб (оцинкованная сталь min 0,5 мм)
4. Отсечка противопожарная оц. ст. $s = \min 0,55$ мм (или крепежный элемент оц. сталь $s = \min 1,2$ мм)
5. Заклепка ЗШс

Материал, толщину и шаг крепления элементов противопожарного короба выбирать в соответствии с экспертным заключением ЦНИИИСК им. В. А. Кучеренко.

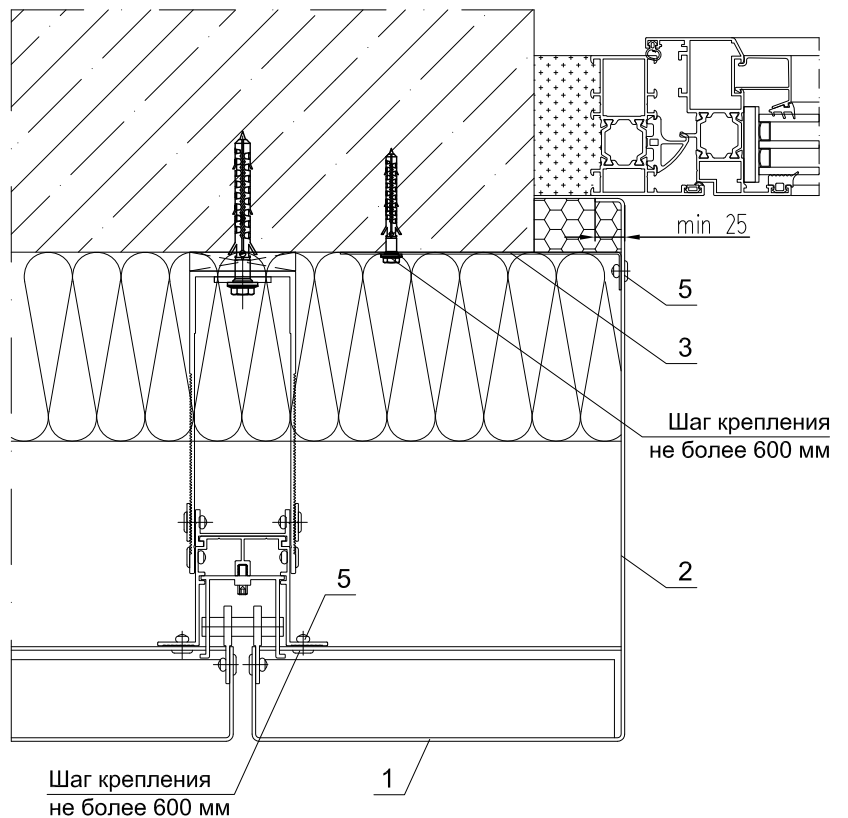
УЗЕЛ 5.9 - БОКОВОЙ ОТКОС ОКНА
 (откос из оцинкованной стали
 с облицовкой кассетами из стали,
 Г-обр. кронштейн)



КОМПЛЕКТАЦИЯ:

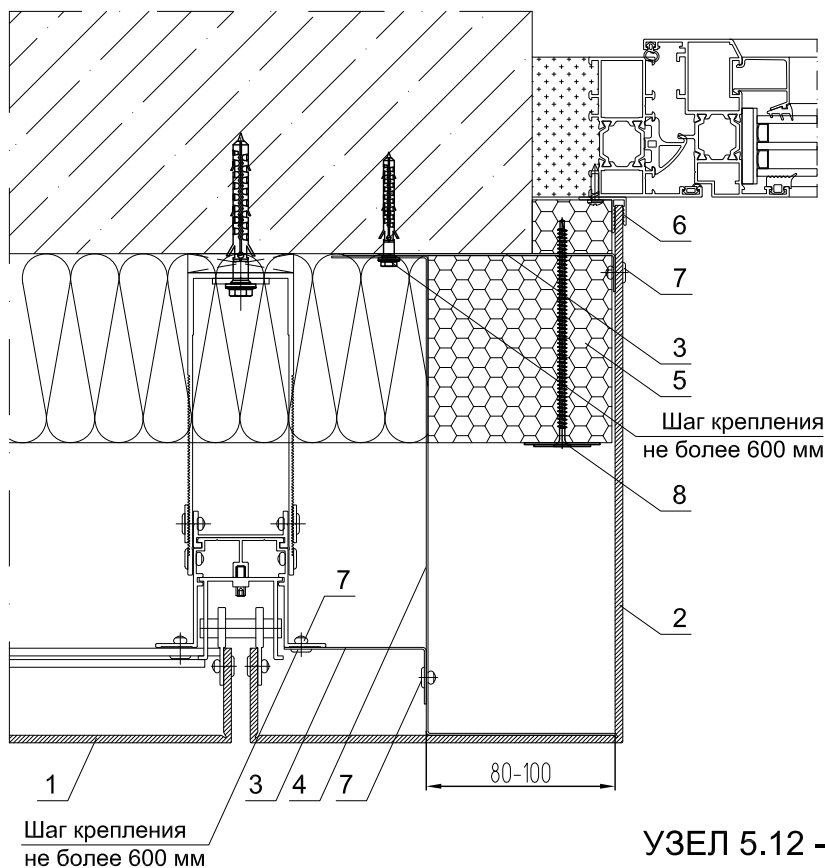
1. Кассета из оцинкованной стали со специальным зацепом
2. Откос-полукассета из стали
3. Отсечка противопожарная оц. ст. $s = \min 0,55 \text{ мм}$ (или крепежный элемент оц. сталь $s = \min 1,2 \text{ мм}$)
4. Держатель КПС 568
5. Заклепка ЗШс

УЗЕЛ 5.10 - БОКОВОЙ ОТКОС ОКНА
 (откос из оцинкованной стали
 с облицовкой кассетами из стали,
 П-обр. кронштейн)



Материал, толщину и шаг крепления элементов противопожарного короба выбирать в соответствии с экспертным заключением ЦНИИИСК им. В. А. Кучеренко.

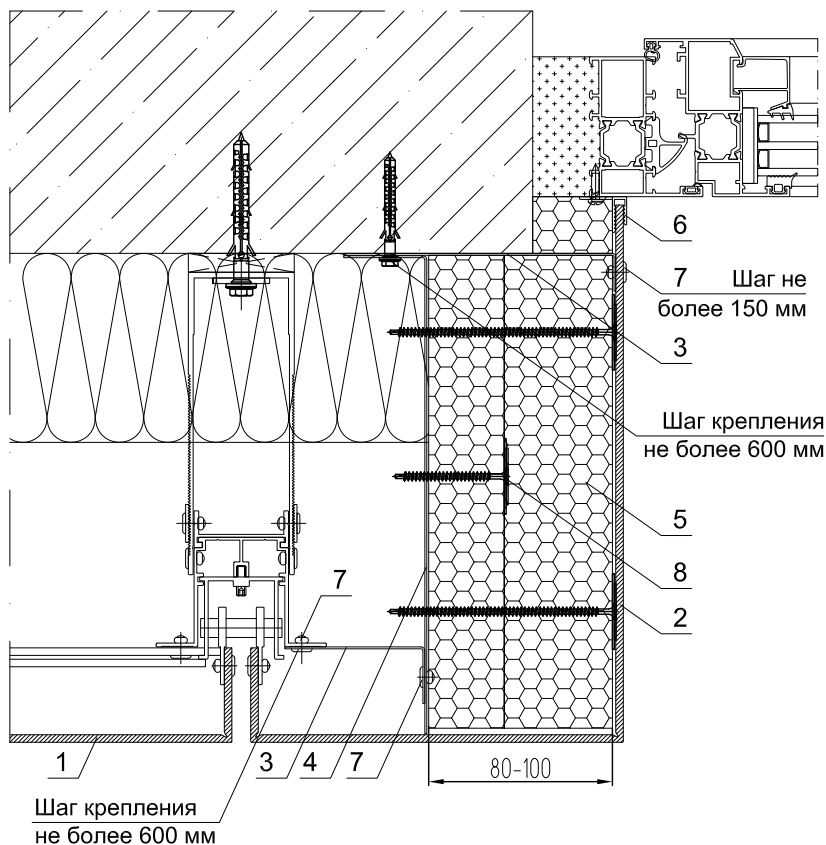
УЗЕЛ 5.11- БОКОВОЙ ОТКОС ОКНА
(откос ALUCOBOND A2/nc; Alpolic/A2; GoldStar A2,)
вариант 1



КОМПЛЕКТАЦИЯ:

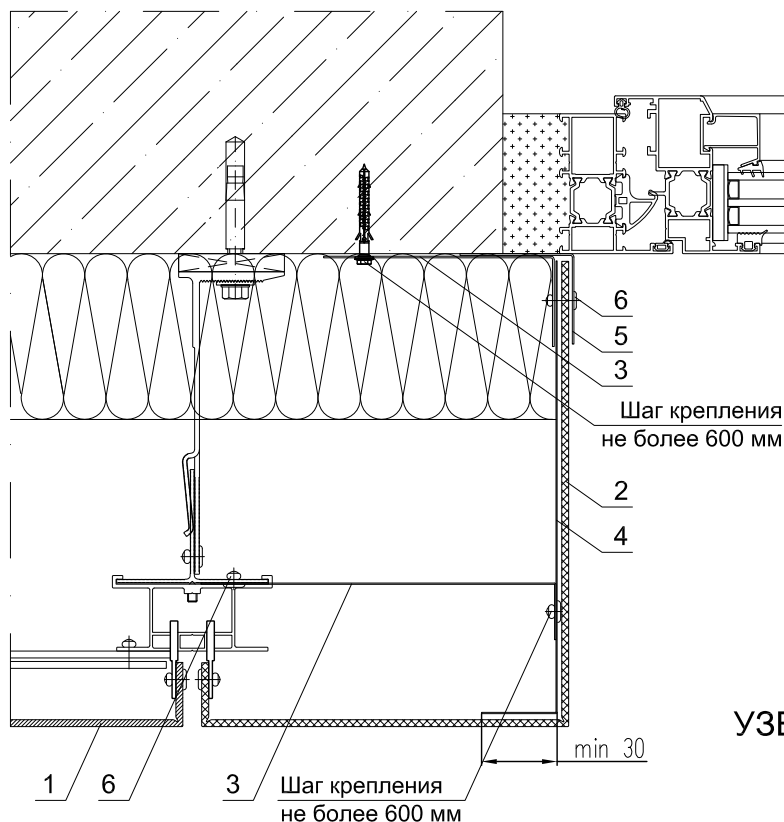
1. Кассета из композитной панели
2. Откос ALUCOBOND A2/nc; Alpolic/A2; GoldStar A2
3. Отсечка противопожарная оц. ст. $s = \min 0,55 \text{ мм}$ (или крепежный элемент оц. сталь $s = \min 1,2 \text{ мм}$)
4. "Скрытый" противопожар. короб оцинкованная сталь
5. Утеплитель негорючий минераловатный
6. Держатель КР45437
7. Заклепка ЗШс
8. Самонарезающий винт с металлической шайбой

УЗЕЛ 5.12 - БОКОВОЙ ОТКОС ОКНА
(откос ALUCOBOND A2/nc; Alpolic/A2; GoldStar A2)
вариант 2



Материал, толщину и шаг крепления элементов противопожарного короба выбирать в соответствии с экспертным заключением ЦНИИСК им. В. А. Кучеренко.

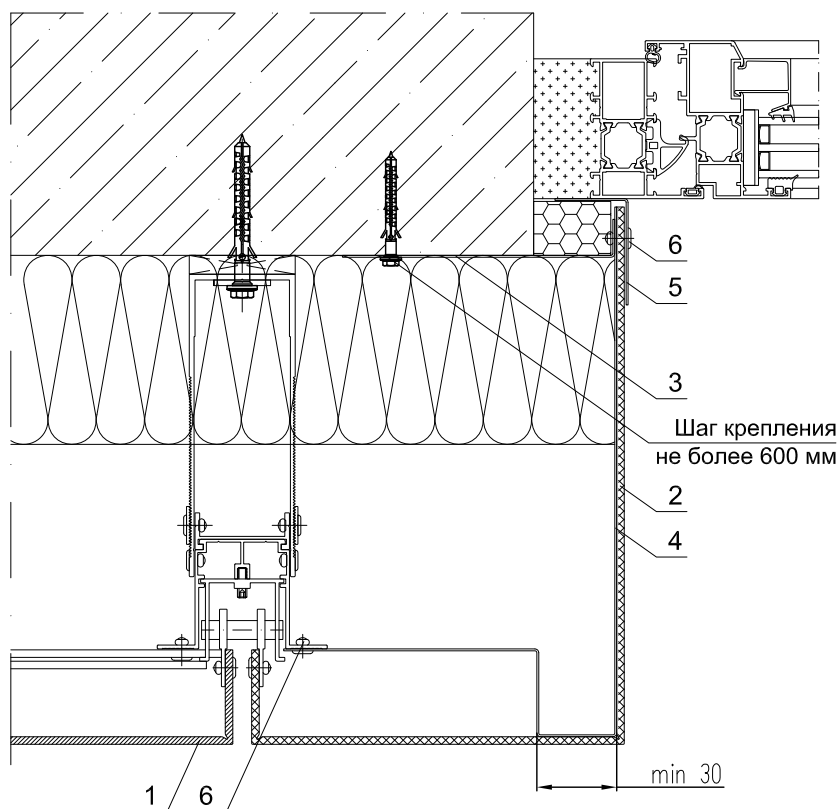
УЗЕЛ 5.13 - БОКОВОЙ ОТКОС ОКНА
 (откос из Sibalux РФ ПЛЮС; SBL A2; Sibalux СТАЛЬ,
 скрытый противопожарный короб,
 Г-образный кронштейн)



КОМПЛЕКТАЦИЯ:

1. Кассета из Sibalux РФ;
Sibalux РФ ПЛЮС;
SBL A2; Sibalux СТАЛЬ
2. Откос из Sibalux РФ ПЛЮС;
SBL A2; Sibalux СТАЛЬ
3. Крепежные уголки (оцинкованная
сталь $s = \min 0,7 \text{ мм}$)
4. "Скрытый" противопожар. короб
оцинкованная сталь $s = \min 0,5 \text{ мм}$
5. Уголок 50x50 из оцинкованной
стали $s = \min 0,7 \text{ мм}$
6. Заклепка ЗШс

УЗЕЛ 5.14 - БОКОВОЙ ОТКОС ОКНА
 (откос из Sibalux РФ ПЛЮС;
 SBL A2; Sibalux СТАЛЬ,
 скрытый противопожарный короб,
 П-образный кронштейн)

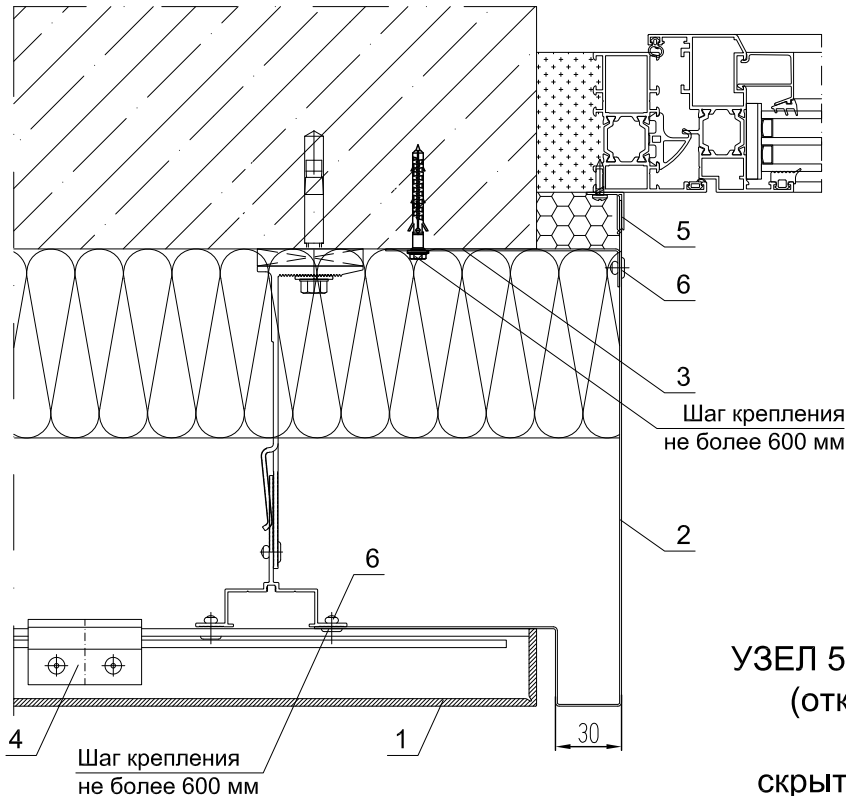


Материал, толщину и шаг крепления
 элементов противопожарного короба
 выбирать в соответствии с экспертным
 заключением АНО "ПОЖ-АУДИТ".

УЗЕЛ 5.15 - БОКОВОЙ ОТКОС ОКНА

(откос из оцинкованной стали

с облицовкой кассетами из композитной панели Sibalux РФ ПЛЮС; SBL A2; Sibalux СТАЛЬ, Г-образный кронштейн)



КОМПЛЕКТАЦИЯ:

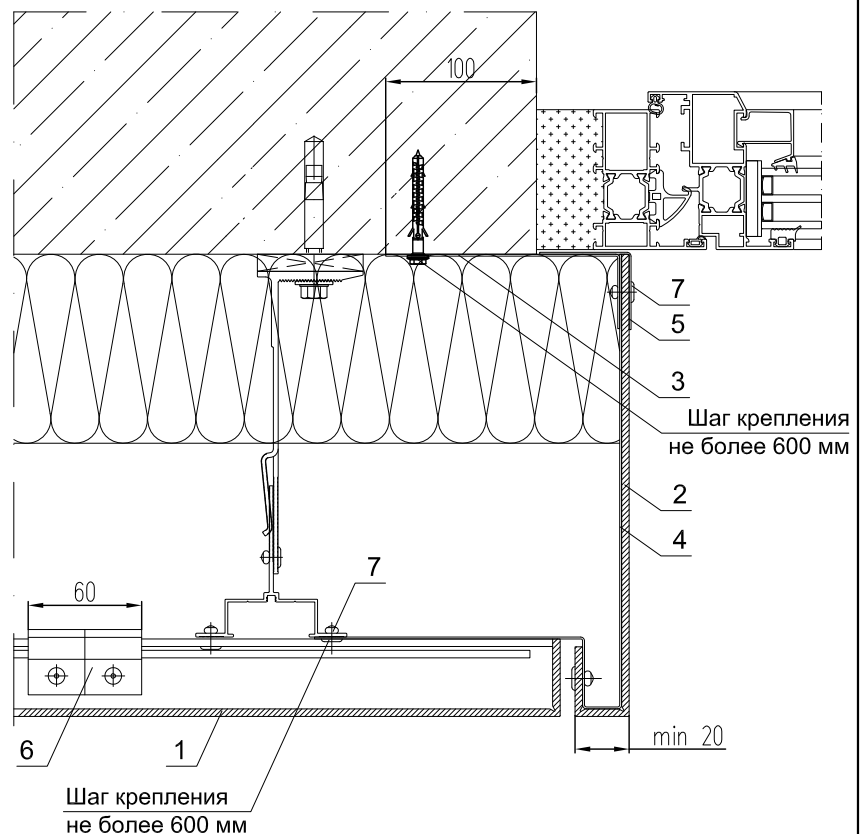
1. Кассета из Sibalux РФ; Sibalux РФ ПЛЮС; SBL A2; Sibalux СТАЛЬ
2. Откос (оц. сталь min 0,55 мм)
3. Крепежные уголки (оцинкованная сталь $s = \text{min } 0,7 \text{ мм}$)
4. Прищепка КП45399 (КПС 478)
5. Держатель КПС 568
6. Заклепка ЗШс

Материал, толщину и шаг крепления элементов противопожарного короба выбирать в соответствии с экспертным заключением АНО "ПОЖ-АУДИТ".

УЗЕЛ 5.16 - БОКОВОЙ ОТКОС ОКНА

(откос из композитной панели

Alcotek FR Plus, скрытый противопожарный короб, Г-образный кронштейн)

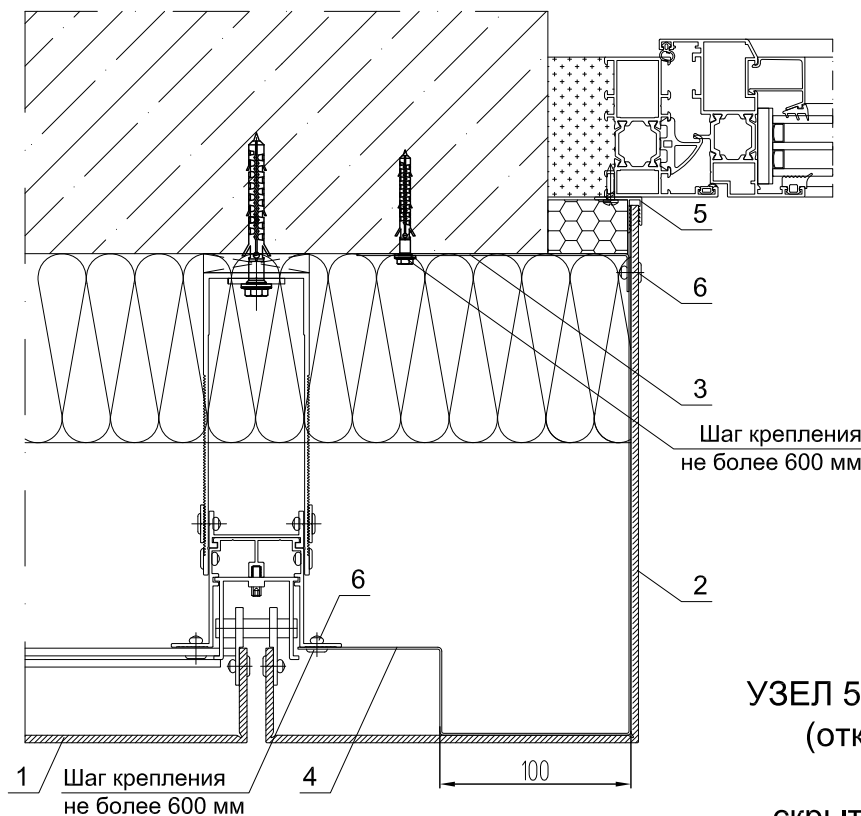


КОМПЛЕКТАЦИЯ:

1. Кассета из композитной панели
2. Откос из Alcotek FR Plus
3. Крепежные уголки (оцинкованная сталь $s = \text{min } 0,7 \text{ мм}$)
4. "Скрытый" противопожар. короб оцинкованная сталь $s = \text{min } 0,5 \text{ мм}$
5. Уголок 50x50 из оцинкованной стали $s = \text{min } 0,7 \text{ мм}$
6. Прищепка КП45399 (КПС 478)
7. Заклепка ЗШс

Материал, толщину и шаг крепления элементов противопожарного короба выбирать в соответствии с экспертным заключением АНО "ПОЖ-АУДИТ".

УЗЕЛ 5.17 - БОКОВОЙ ОТКОС ОКНА
(откос из композитной панели НЕОПАН,
с облицовкой кассетами из композитной панели
НЕОПАН S, П-образный кронштейн)

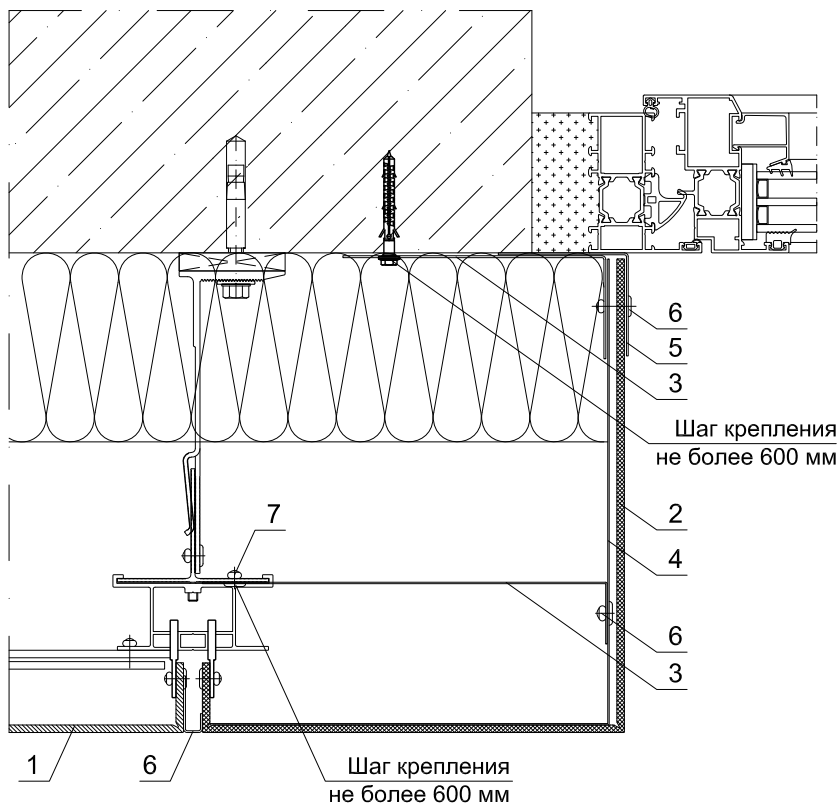


КОМПЛЕКТАЦИЯ:

1. Кассета из композитной панели НЕОПАН S
2. Откос-полукассета из композитной панели НЕОПАН
3. Отсечка противопожарная оц. ст. $s = \min 0,55$ мм (или крепежный элемент оц. сталь $s = \min 1,2$ мм)
4. "Скрытый" противопожар. короб, оцинкованная сталь
5. Держатель КП45437
6. Заклепка ЗШс

Материал, толщину и шаг крепления элементов противопожарного короба выбирать в соответствии с протоколом огневых испытаний МООУ "РСЦ "ОПЫТНОЕ".

УЗЕЛ 5.18 - БОКОВОЙ ОТКОС ОКНА
(откос из композитной панели Bıldex BDX (Fmax),
скрытый противопожарный короб,
Г-образный кронштейн)

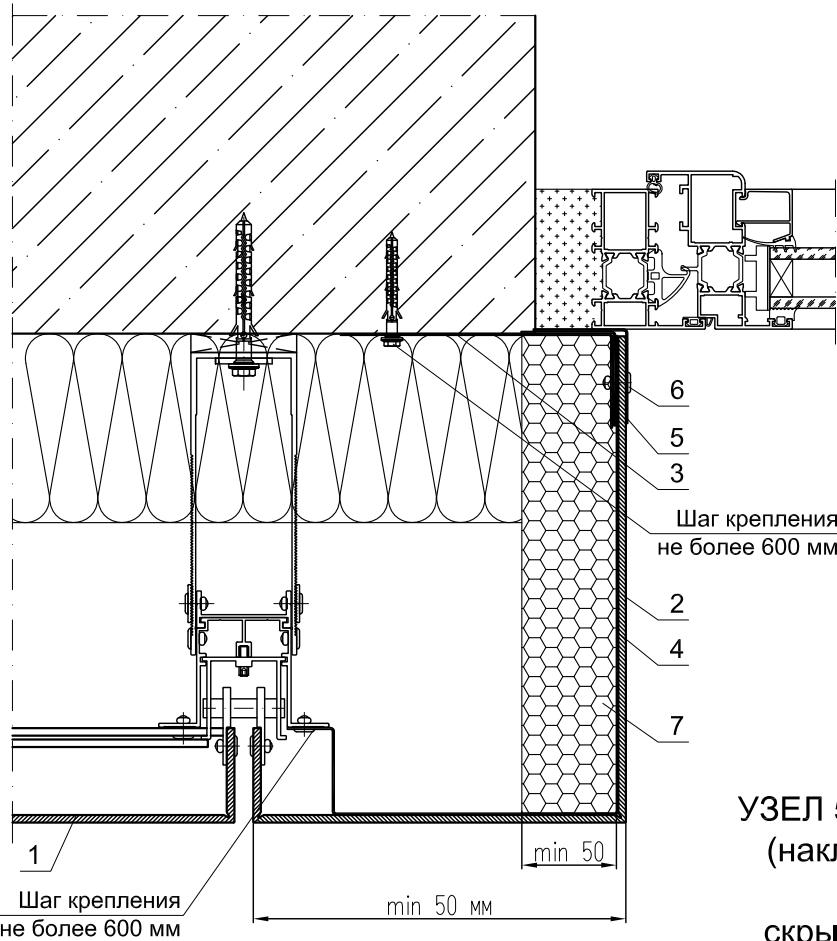


КОМПЛЕКТАЦИЯ:

1. Кассета из композитной панели
2. Откос из Bıldex BDX (Fmax)
3. Отсечка противопожарная оц. ст. $s = \min 0,55$ мм (или крепежный элемент оц. сталь $s = \min 1,2$ мм)
4. "Скрытый" противопожар. короб оцинкованная сталь $s = \min 0,5$ мм
5. Уголок 50x50 из оцинкованной стали $s = \min 0,7$ мм
6. Нащельник Г-образный
7. Заклепка ЗШс

Материал, толщину и шаг крепления элементов противопожарного короба выбирать в соответствии с экспертным заключением ФГБУ ВНИИПО МЧС России.

УЗЕЛ 5.19 - БОКОВОЙ ОТКОС ОКНА
 (накладка из композитной панели
 Bildex BDX (Fmax),
 скрытый противопожарный короб,
 П-образный кронштейн)

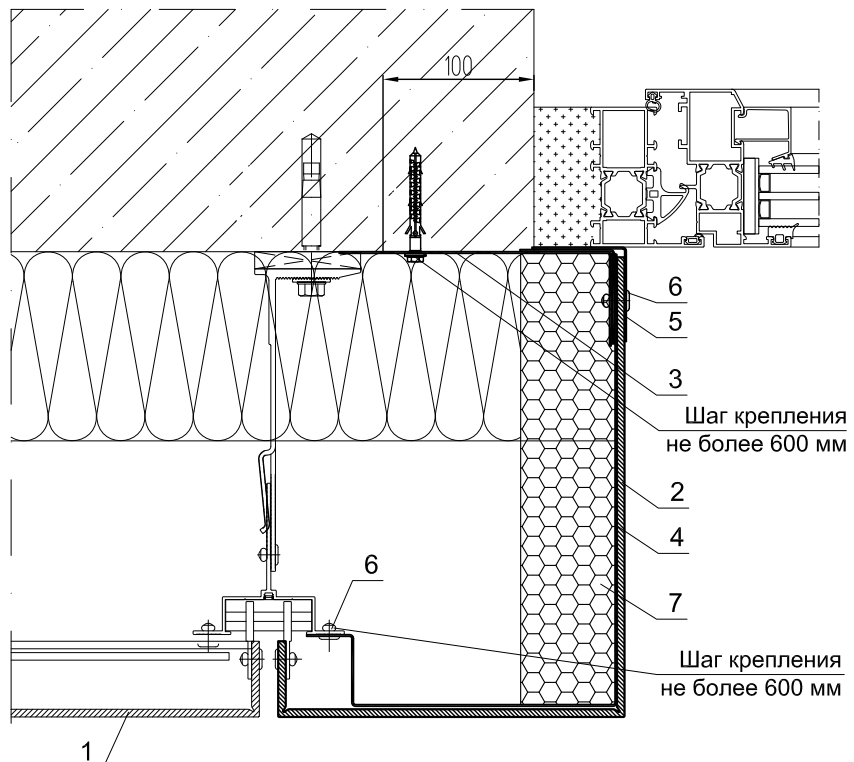


КОМПЛЕКТАЦИЯ:

1. Кассета из композитной панели
2. Откос из Bildex BDX (Fmax)
3. Стальной уголок (кронштейн)
150x50x54 оц. сталь 1,2 мм
4. "Скрытый" противопожар. короб
оцинкованная сталь $s=\min 0,5$ мм
5. Уголок 50x50 из оцинкованной
стали $s=\min 0,7$ мм
6. Заклепка ЗШс
7. Утеплитель негорючий
минераловатный

Материал, толщину и шаг
крепления элементов
противопожарного короба
выбирать в соответствии с
экспертным заключением ЦНИИСК
им. В. А. Кучеренко.

УЗЕЛ 5.20 - БОКОВОЙ ОТКОС ОКНА
 (накладка из композитной панели
 Bildex BDX (Fmax),
 скрытый противопожарный короб,
 Г-образный кронштейн)

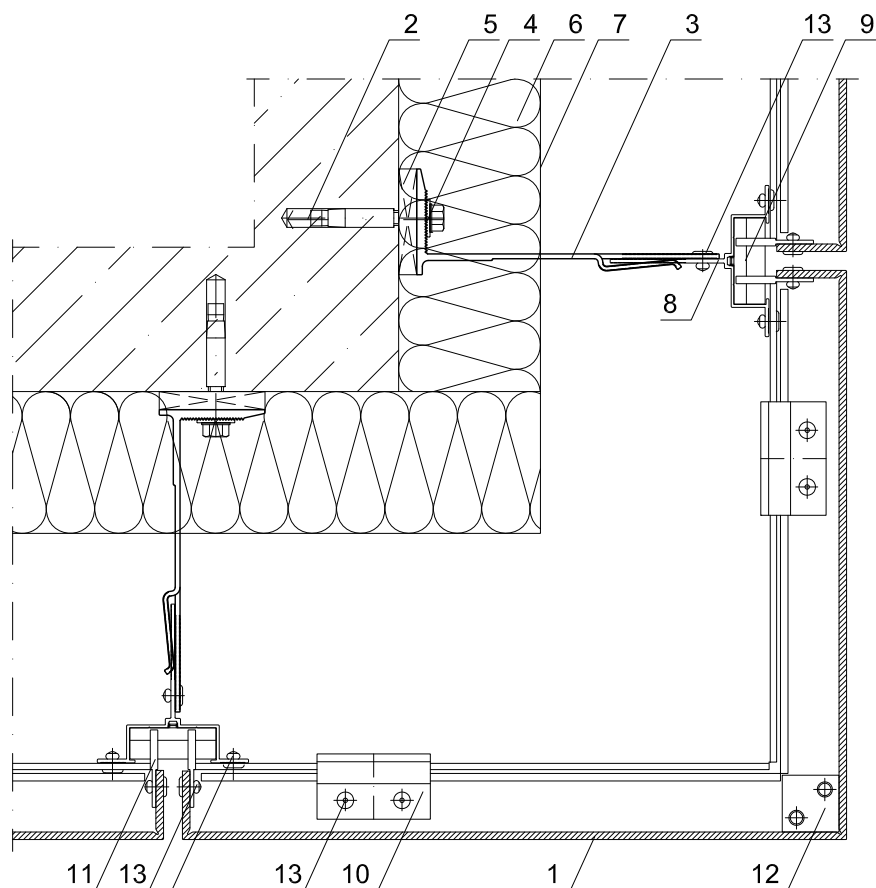


КОМПЛЕКТАЦИЯ:

1. Кассета из композитной панели
2. Откос из Bildex BDX (Fmax)
3. Стальной уголок (кронштейн)
150x50x54 оц. сталь 1,2 мм
4. "Скрытый" противопожар. короб
оцинкованная сталь $s=\min 0,5$ мм
5. Уголок 50x50 из оцинкованной
стали $s=\min 0,7$ мм
6. Заклепка ЗШс
7. Утеплитель негорючий
минераловатный

Материал, толщину и шаг
крепления элементов
противопожарного короба
выбирать в соответствии с
экспертным заключением ЦНИИСК
им. В. А. Кучеренко.

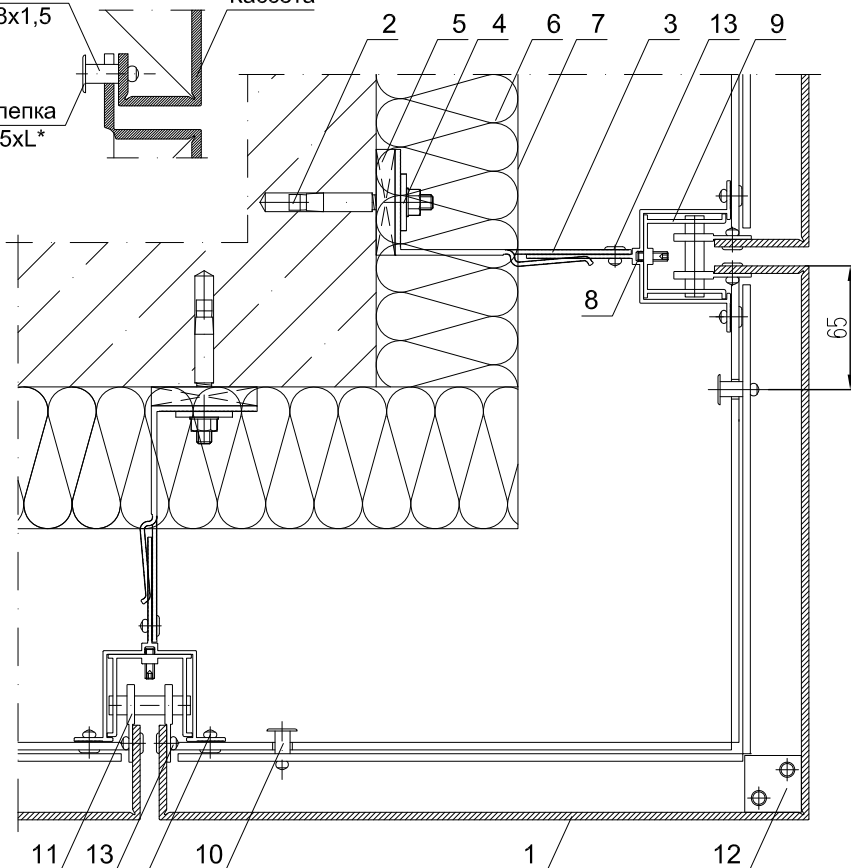
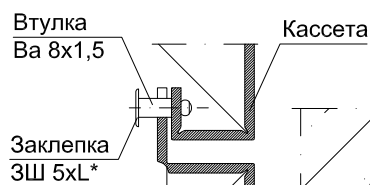
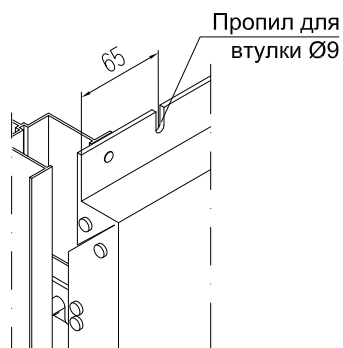
УЗЕЛ 6.1 - ОБРАМЛЕНИЕ ВНЕШНЕГО УГЛА ЗДАНИЯ
(применение прищепки КП45399 (КПС 478),
усиленные Г-обр. кронштейны)



КОМПЛЕКТАЦИЯ:

1. Кассета
2. АК
3. Усиленный Г-образный кронштейн КН (КО)
4. Шайба фиксирующая ШФ-10 КП45435-1
5. ПК-55-150 (ПК-55-60)
6. Утеплитель
7. Мембрана ГПП
8. Направл. КПС 476 (КПС 152)
9. Салазка крепежная СК-КПС 477
10. Прищепка КП45399 (КПС 478)
11. Икля ИУ-КПС 1070
12. Усилитель угловой УУ-ПК801-2
13. Заклепка ЗШ 5x12

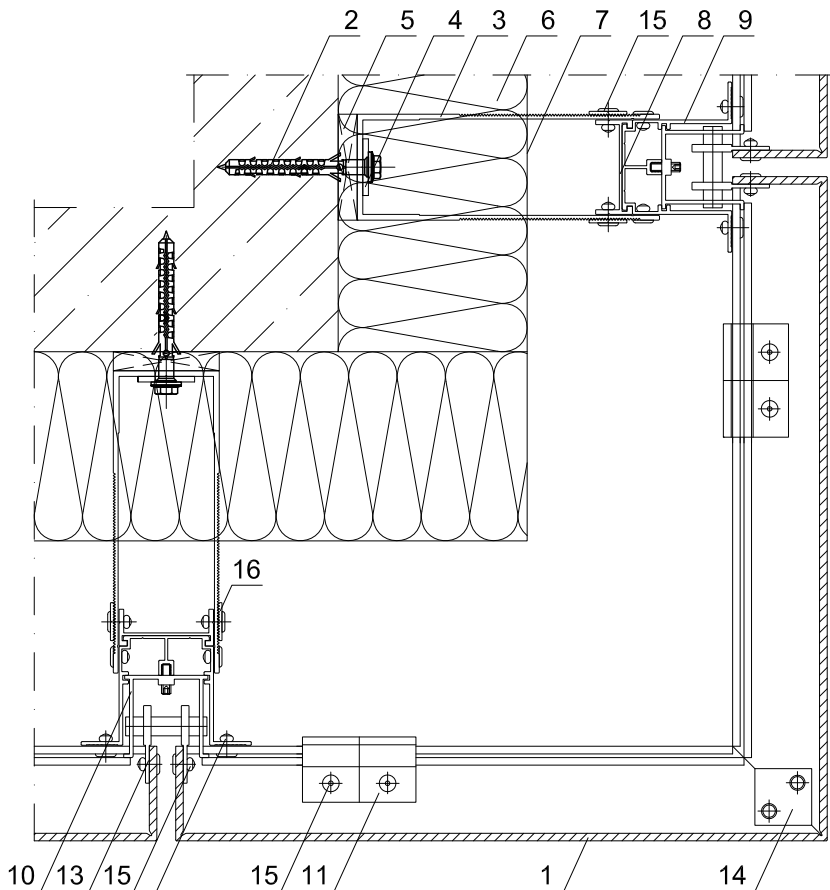
УЗЕЛ 6.2 - ОБРАМЛЕНИЕ ВНЕШНЕГО УГЛА ЗДАНИЯ
(применение втулки Ва 8x1,5,
Г-обр. кронштейны)



КОМПЛЕКТАЦИЯ:

1. Кассета
2. АК
3. Г-обр. кронштейн КН (КО)
4. Шайба фиксирующая ШФ-10 ПК 801-2
5. ПК-55-150 (ПК-55-60)
6. Утеплитель
7. Мембрана ГПП
8. Направляющая КП45532 (КПС 364, КПС 365)
9. Салазка крепежная СК-КП45438
10. Втулка Ва 8x1,5
11. Икля ИУ-КПС 1070
12. Усилитель угловой УУ-ПК801-2
13. Заклепка ЗШ

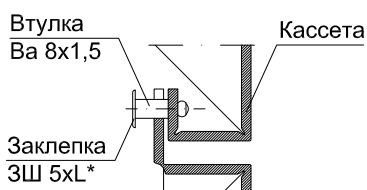
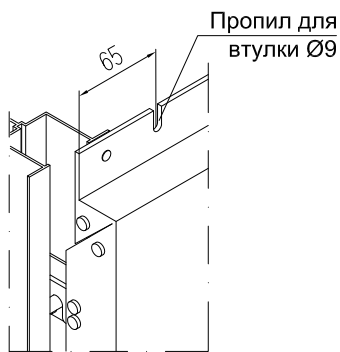
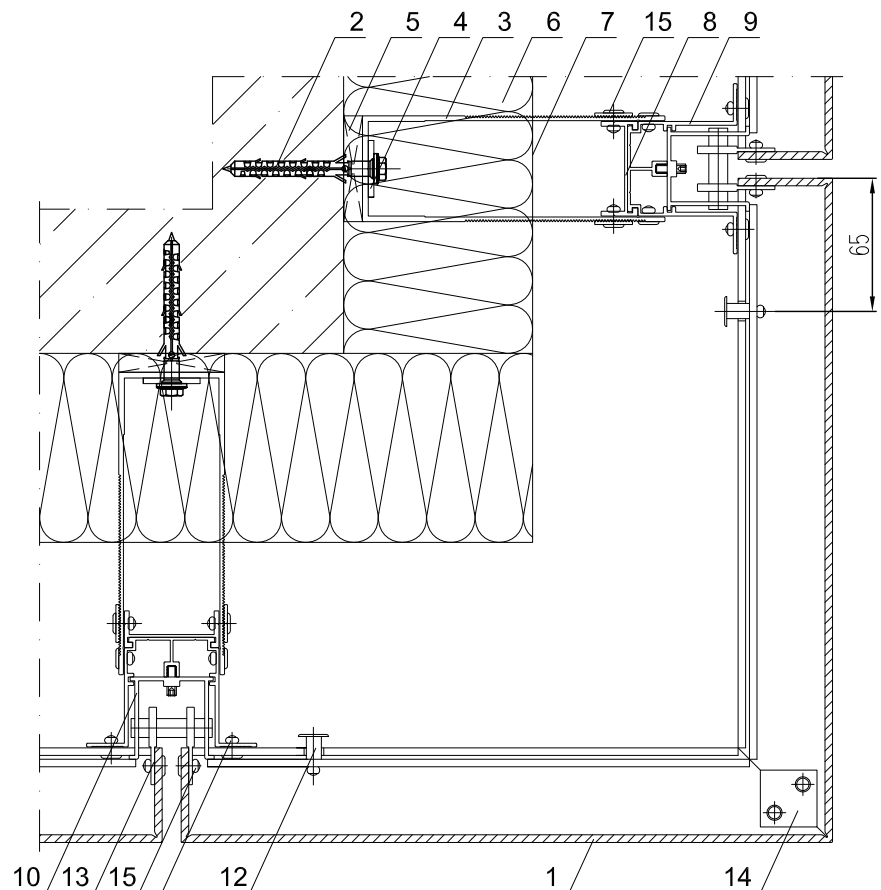
УЗЕЛ 6.3 - ОБРАМЛЕНИЕ ВНЕШНЕГО УГЛА ЗДАНИЯ
 (применение прищепки КП45399 (КПС 478),
 П-обр. кронштейны)



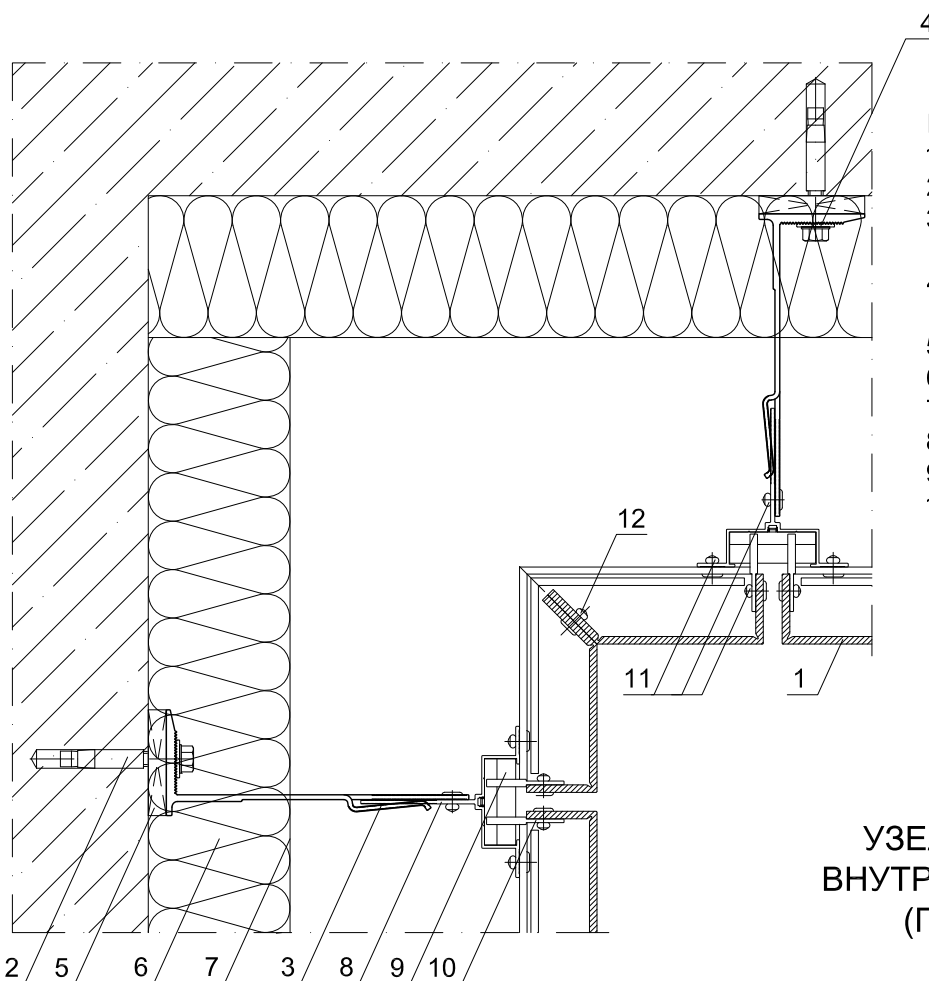
КОМПЛЕКТАЦИЯ:

1. Кассета
2. АК
3. П-обр. кронштейн КН (КО)
4. Шайба фиксирующая ШФ-10 ПК 801-2
5. ПК-55-100 (ПК-55-60)
6. Утеплитель
7. Мембрана ГПП
8. Салазка СБ (СМ) КПС 257
9. Направляющая
10. Салазка крепежная СК-КП45438
11. Прищепка КП45399 (КПС 478)
12. Втулка Ва 8x1,5
13. Икля ИУ-КПС 1070
14. Усилитель угловой УУ-ПК801-2
15. Заклепка 3Ш 5x12
16. Шайба ШФ-5ц (ШФ-5) -КП45435-1

УЗЕЛ 6.4 - ОБРАМЛЕНИЕ ВНЕШНЕГО УГЛА ЗДАНИЯ
 (применение втулки Ва 8x1,5,
 П-обр. кронштейны)



УЗЕЛ 7.1 - ОБРАМЛЕНИЕ ВНУТРЕННЕГО УГЛА ЗДАНИЯ
(применение направляющей КПС 476, Г-обр. кронштейны)



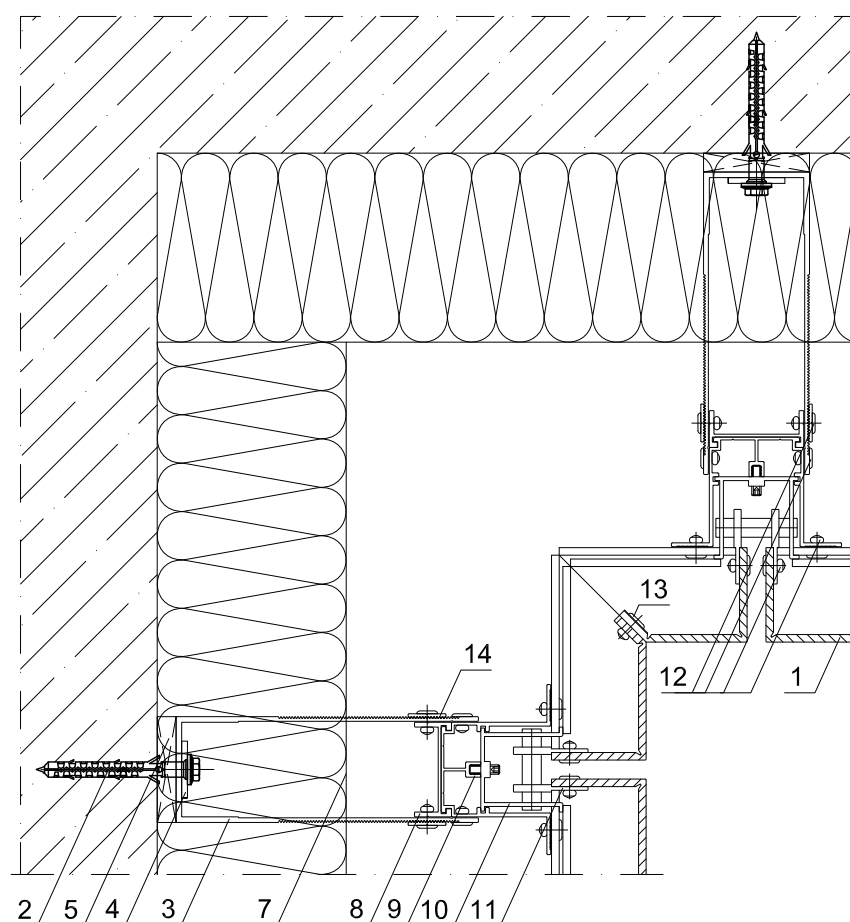
КОМПЛЕКТАЦИЯ:

1. Кассета
2. АК
3. Усиленный Г-образный кронштейн КН (КО)
4. Шайба фиксирующая ШФ-10 КП45435-1
5. ПК-55-150 (ПК-55-60)
6. Утеплитель
7. Мембрана ГПП
8. Направл. КПС 476 (КПС 152)
9. Салазка крепежная СК-КПС 477
10. Икля ИУ-КПС 1070
11. Заклепка 3Ш 5x12
12. Заклепка 3Ш 5x14

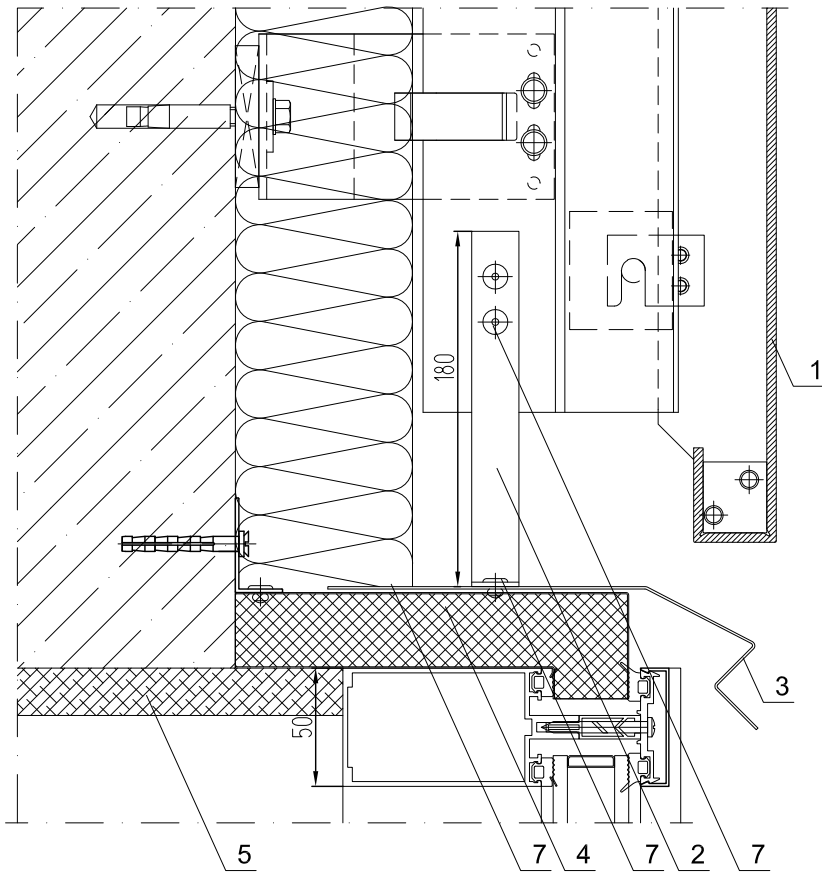
УЗЕЛ 7.2 - ОБРАМЛЕНИЕ ВНУТРЕННЕГО УГЛА ЗДАНИЯ
(П-обр. кронштейны)

КОМПЛЕКТАЦИЯ:

1. Кассета
2. АК
3. П-обр. кронштейн КН (КО)
4. Шайба фиксирующая ШФ-10 ПК 801-2
5. ПК-55-100 (ПК-55-60)
6. Утеплитель
7. Мембрана ГПП
8. Салазка СБ (СМ) КПС 257
9. Направляющая
10. Салазка крепежная СК-КП45438
11. Икля ИУ-КПС 1070
12. Заклепка 3Ш 5x12
13. Заклепка 3Ш 5x14
14. Шайба ШФ-5ц (ШФ-5) -КП45435-1

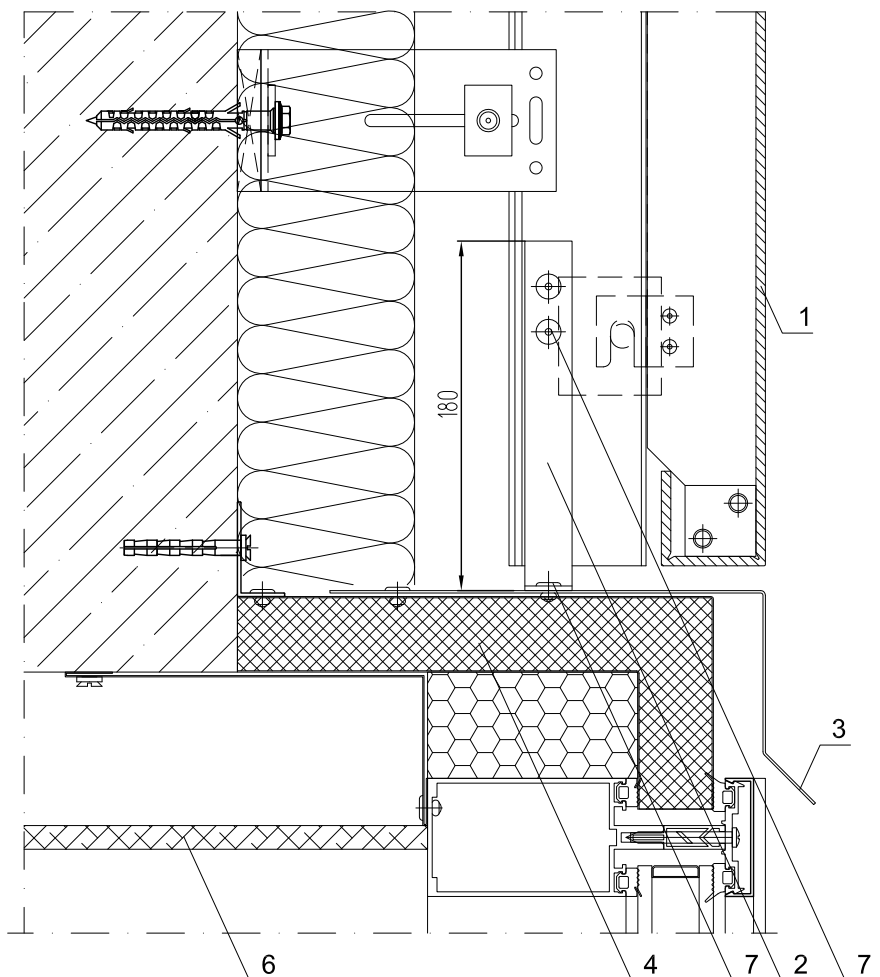


УЗЕЛ 8.1 - ВЕРХНЕЕ ПРИМЫКАНИЕ К ВИТРАЖУ
 (направляющая КП45532, КПС 364, КПС 365,
 Г-обр. кронштейн)



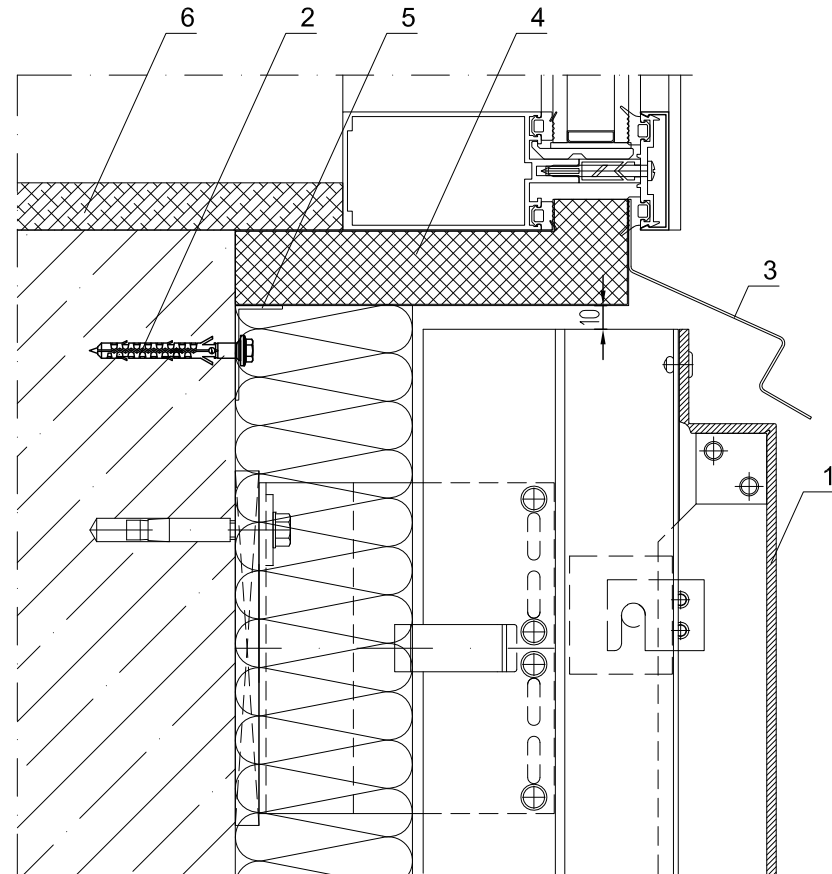
КОМПЛЕКТАЦИЯ:

1. Кассета
2. Крепежный элемент
3. Слив из оцинкованной стали
4. Сэндвич*
5. Отделка
6. Подвесной потолок
7. Заклепка ЗШ 5x12



* - сэндвич -панель (оц. сталь + мин. плита + оц. сталь).
 Толщина крепежных элементов не менее 1,2 мм.

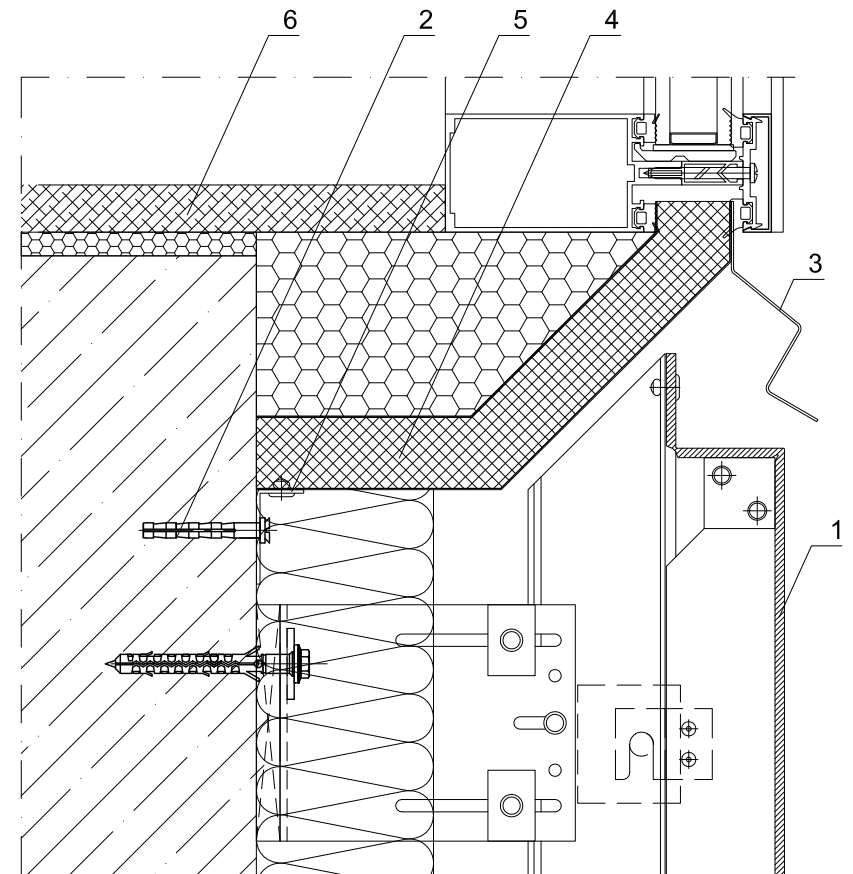
УЗЕЛ 9.1 - НИЖНЕЕ ПРИМЫКАНИЕ К ВИТРАЖУ
 (направляющая КП45532, КПС 364, КПС 365,
 Г-обр. кронштейн)



УЗЕЛ 9.2 - НИЖНЕЕ ПРИМЫКАНИЕ К ВИТРАЖУ
 (П-обр. кронштейн)

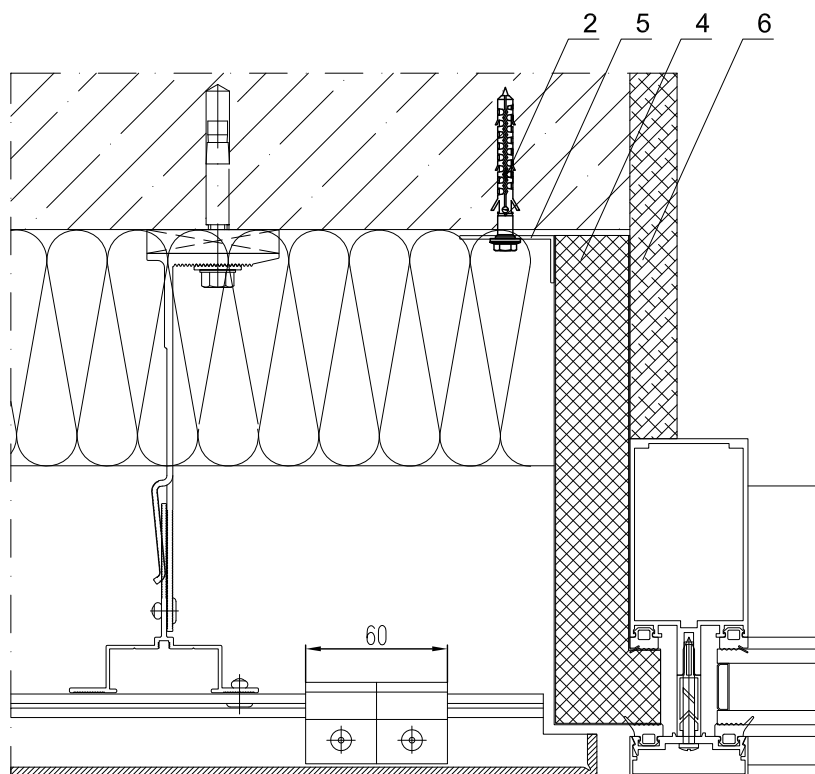
КОМПЛЕКТАЦИЯ:

1. Кассета
2. Дюбель-гвоздь
3. Слив из оцинкованной стали
4. Сэндвич*
5. Уголок 40x20x1,5 (S08/0038)
6. Отделка



* - сэндвич -панель (оц. сталь + мин. плита + оц. сталь).

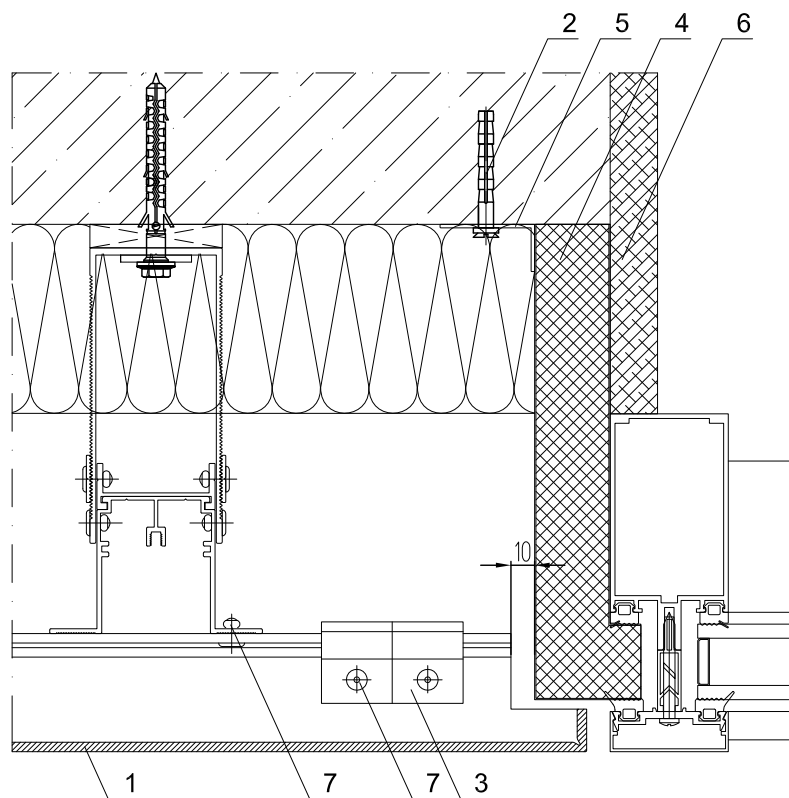
УЗЕЛ 10.1 - БОКОВОЕ ПРИМЫКАНИЕ К ВИТРАЖУ
(направляющая КПС 476, КПС 152, Г-обр. кронштейн)



УЗЕЛ 10.2 - БОКОВОЕ ПРИМЫКАНИЕ К ВИТРАЖУ
(направляющая КПС 567, П-обр. кронштейн)

КОМПЛЕКТАЦИЯ:

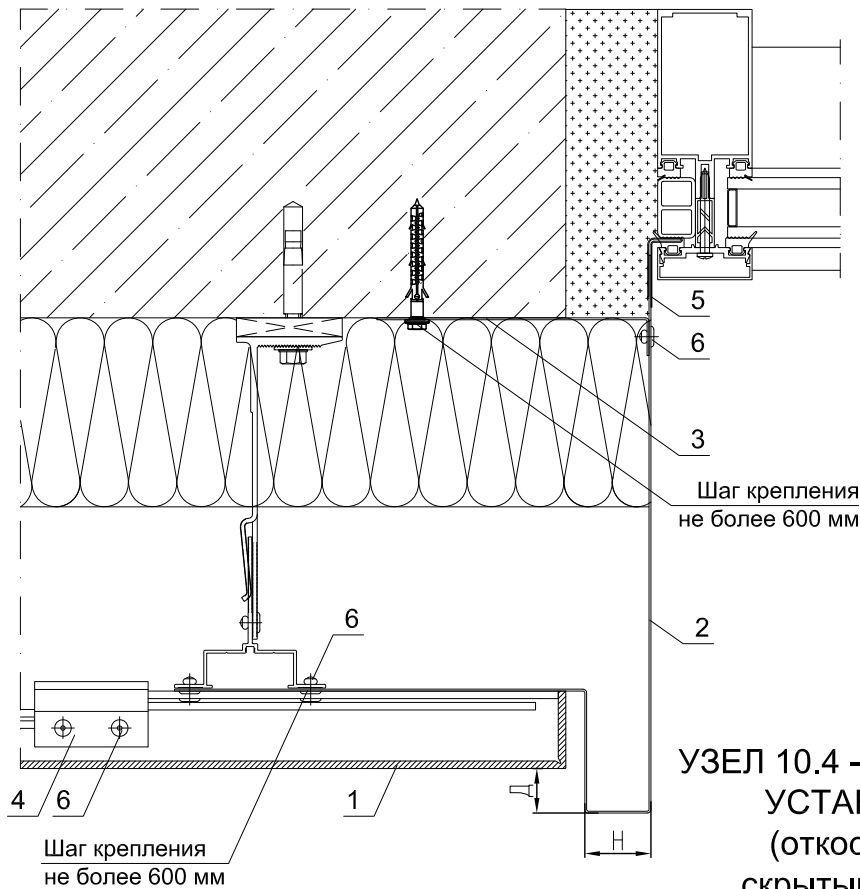
1. Кассета
2. Дюбель-гвоздь
3. Прищепка КП45399 (КПС 478)
4. Сэндвич*
5. Уголок 40x20x1,5 (S08/0038)
6. Отделка
7. Заклепка 3Ш 5x12



* - сэндвич (оц. сталь + мин. плита + оц. сталь).

При размере кассеты L более 200 мм необходимо применять дополнительную опорную направляющую.

**УЗЕЛ 10.3 - БОКОВОЙ ОТКОС ВИТРАЖА
УСТАНОВЛЕННОГО В ПРОЕМ
(откос из оцинкованной стали,
направляющая КПС 476, КПС 152, Г-обр. кронштейн)**



КОМПЛЕКТАЦИЯ:

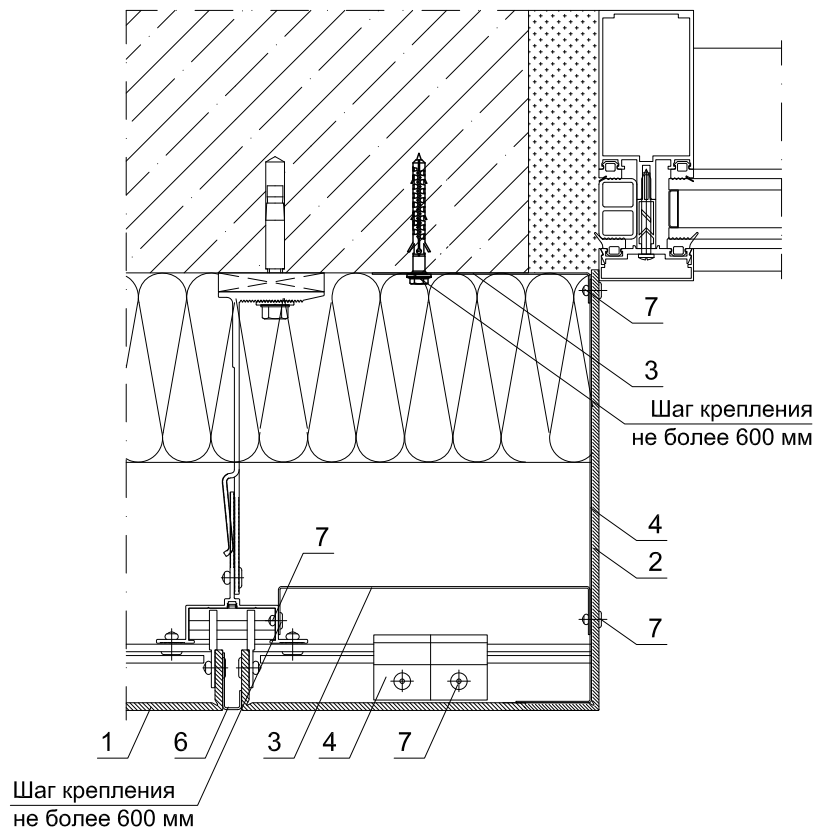
1. Кассета
2. Откос из оцинкованной стали min 0,5 мм
3. Отсечка противопожарная оц. ст. $s = \min 0,55$ мм (или крепежный элемент оц. сталь $s = \min 1,2$ мм)
4. Прищепка КП45399 (КПС 478)
5. Прищепка из оцинкованной стали
6. Заклепка ЗШс

**УЗЕЛ 10.4 - БОКОВОЙ ОТКОС ВИТРАЖА
УСТАНОВЛЕННОГО В ПРОЕМ
(откос из композитной панели,
скрытый противопожарный короб,
Г-обр. кронштейн)**

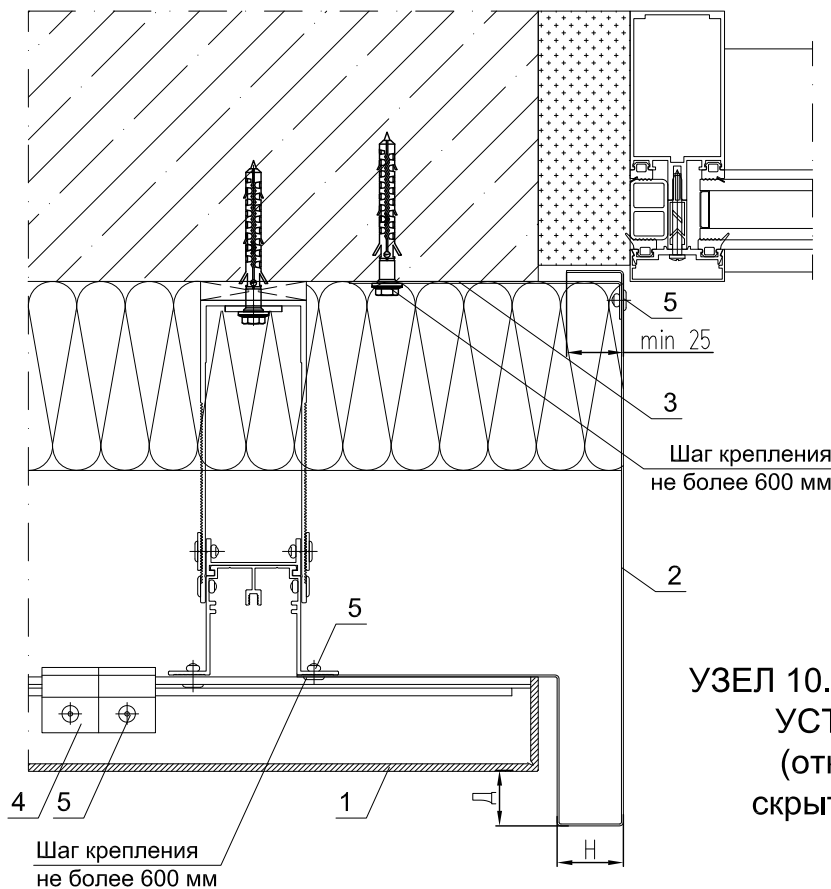
КОМПЛЕКТАЦИЯ:

1. Кассета
2. Откос-полукассета из композитной панели
3. Отсечка противопожарная оц. ст. $s = \min 0,55$ мм (или крепежный элемент оц. сталь $s = \min 1,2$ мм)
4. Скрытый противопожарный короб из оцинкованной стали
5. Прищепка КП45399 (КПС 478)
6. *Нащельник П-образный
7. Заклепка ЗШс

* - Необходимость установки нащельника зависит от марки облицовочного материала согласно пожарному заключению. Материал, толщину и шаг крепления элементов противопожарного короба, размеры Д и Н выбирать в соответствии с экспертным заключением ЦНИИСК им. В. А. Кучеренко.



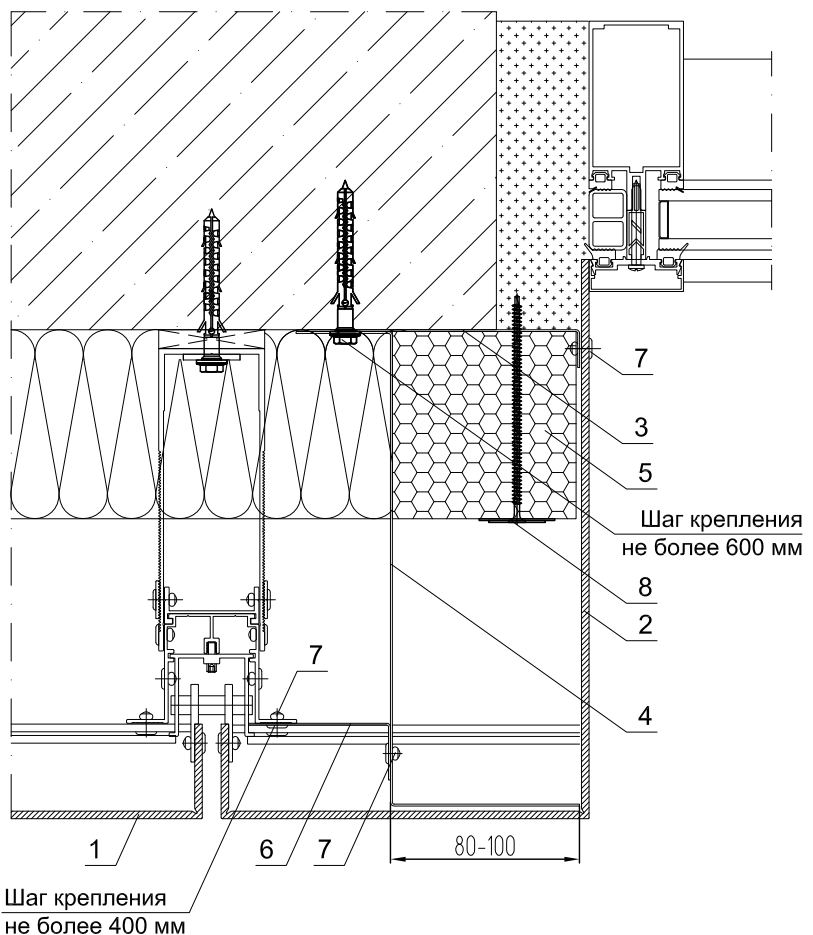
УЗЕЛ 10.5 - БОКОВОЙ ОТКОС ВИТРАЖА
УСТАНОВЛЕННОГО В ПРОЕМ
(откос из оцинкованной стали,
направляющая КПС 567, П-обр. кронштейн)



КОМПЛЕКТАЦИЯ:

1. Кассета
2. Откос из оцинкованной стали
min 0,5 мм
3. Отсечка противопожарная
оц. ст. $s = \text{min } 0,55 \text{ мм}$
(или крепежный элемент
оц. сталь $s = \text{min } 1,2 \text{ мм}$)
4. Прищепка КП45399 (КПС 478)
5. Заклепка ЗШс

УЗЕЛ 10.6 - БОКОВОЙ ОТКОС ВИТРАЖА
УСТАНОВЛЕННОГО В ПРОЕМ
(откос из композитной панели,
скрытый противопожарный короб,
П-обр. кронштейн)



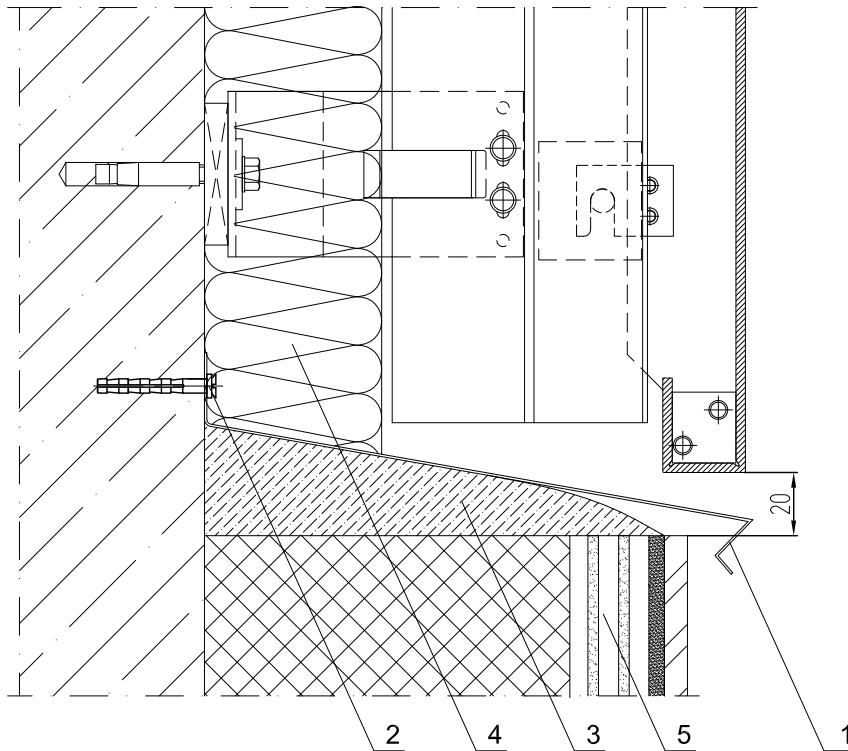
КОМПЛЕКТАЦИЯ:

1. Кассета из композитной панели
2. Откос-полукассета
из композитной панели
3. Отсечка противопожарная
оц. ст. $s = \text{min } 0,55 \text{ мм}$
(или крепежный элемент
оц. сталь $s = \text{min } 1,2 \text{ мм}$)
4. "Скрытый" противопожар. короб
оцинкованная сталь
5. Утеплитель негорючий
минераловатный
6. Крепежный элемент
оц. сталь $s = \text{min } 1,2 \text{ мм}$
7. Заклепка ЗШс
8. Самонарезающий винт
с металлической шайбой

Материал, толщину и шаг крепления элементов противопожарного короба, размеры Д, Н выбирать в соответствии с экспертным заключением ЦНИИСК им. В. А. Кучеренко.

УЗЕЛ 11.1 - ПРИМЫКАНИЕ К ЦОКОЛЮ

(направляющая КП45532,
Г-обр. кронштейн, отлив)



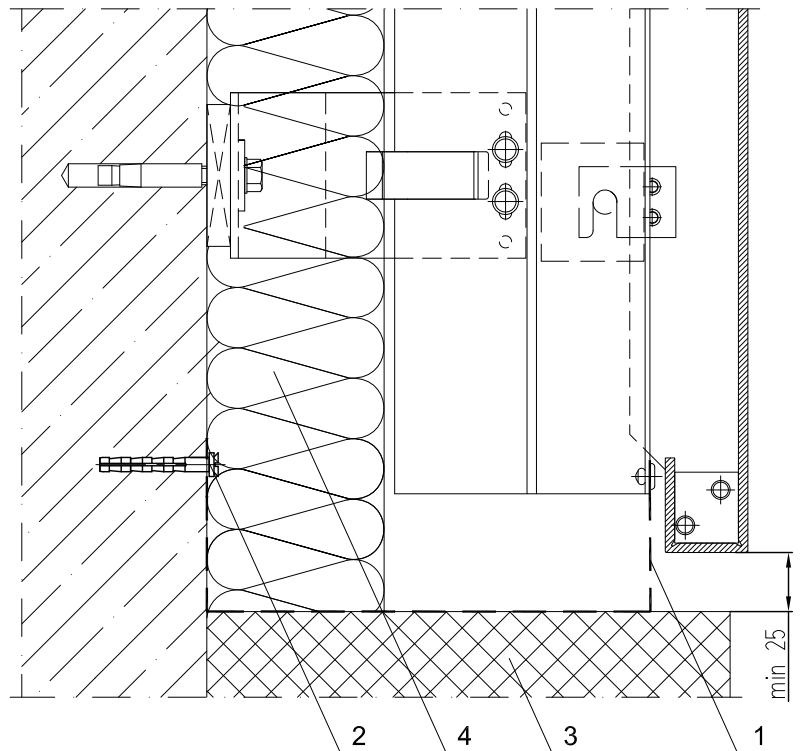
КОМПЛЕКТАЦИЯ:

1. Слив из оцинкованной стали
2. Дюбель-гвоздь
3. Гидро-изолирующий слой
4. Утеплитель
5. "Мокрый" фасад

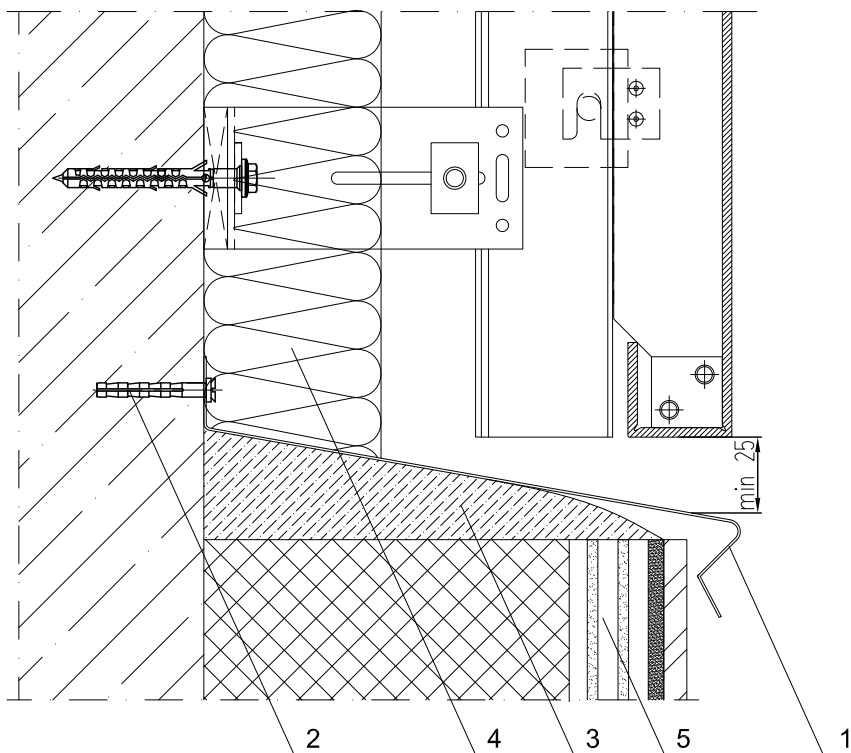
УЗЕЛ 11.2 - ПРИМЫКАНИЕ К ЦОКОЛЮ (направляющая КП45532, Г-обр. кронштейн, металлическая сетка)

КОМПЛЕКТАЦИЯ:

1. Сетка металлическая
2. Дюбель-гвоздь
3. Отмостка
4. Утеплитель



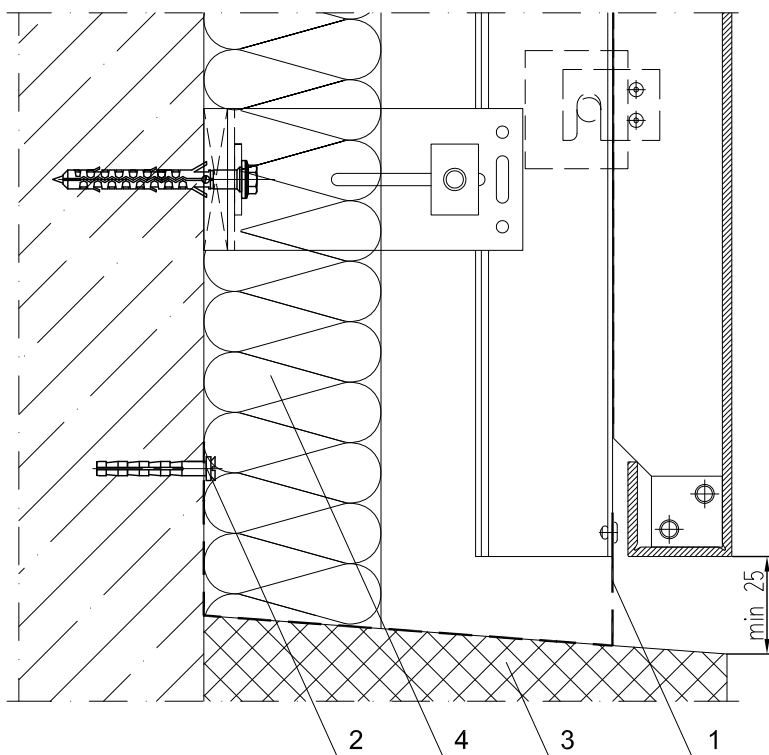
УЗЕЛ 11.3 - ПРИМЫКАНИЕ К ЦОКОЛЮ
(направляющая КПС 354 КПС 366, КПС 367,
КПС 368, КПС 369, П-обр. кронштейн, отлив)



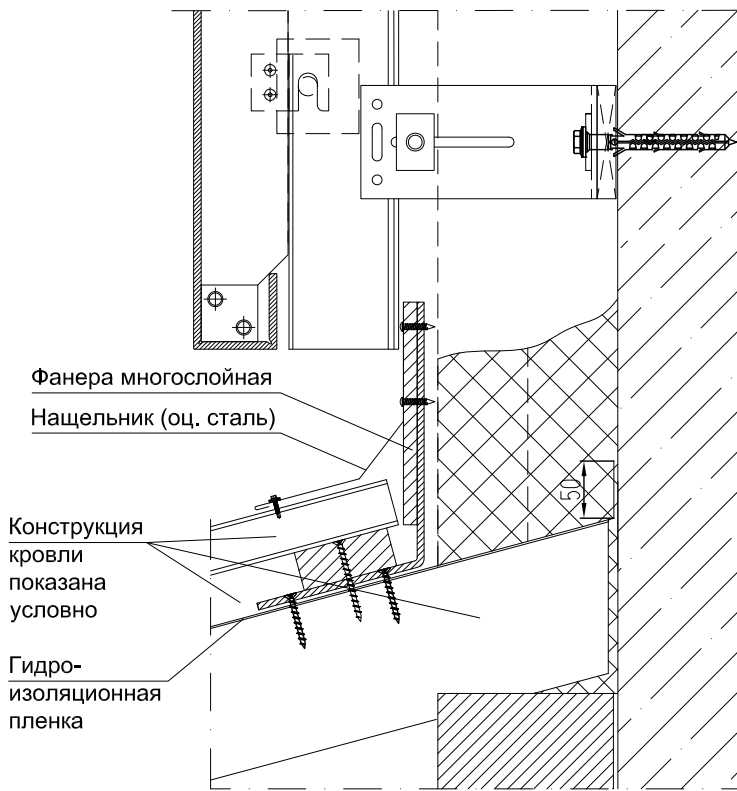
КОМПЛЕКТАЦИЯ:

1. Слив из оцинкованной стали
2. Дюбель-гвоздь
3. Гидро-изолирующий слой
4. Утеплитель
5. "Мокрый" фасад

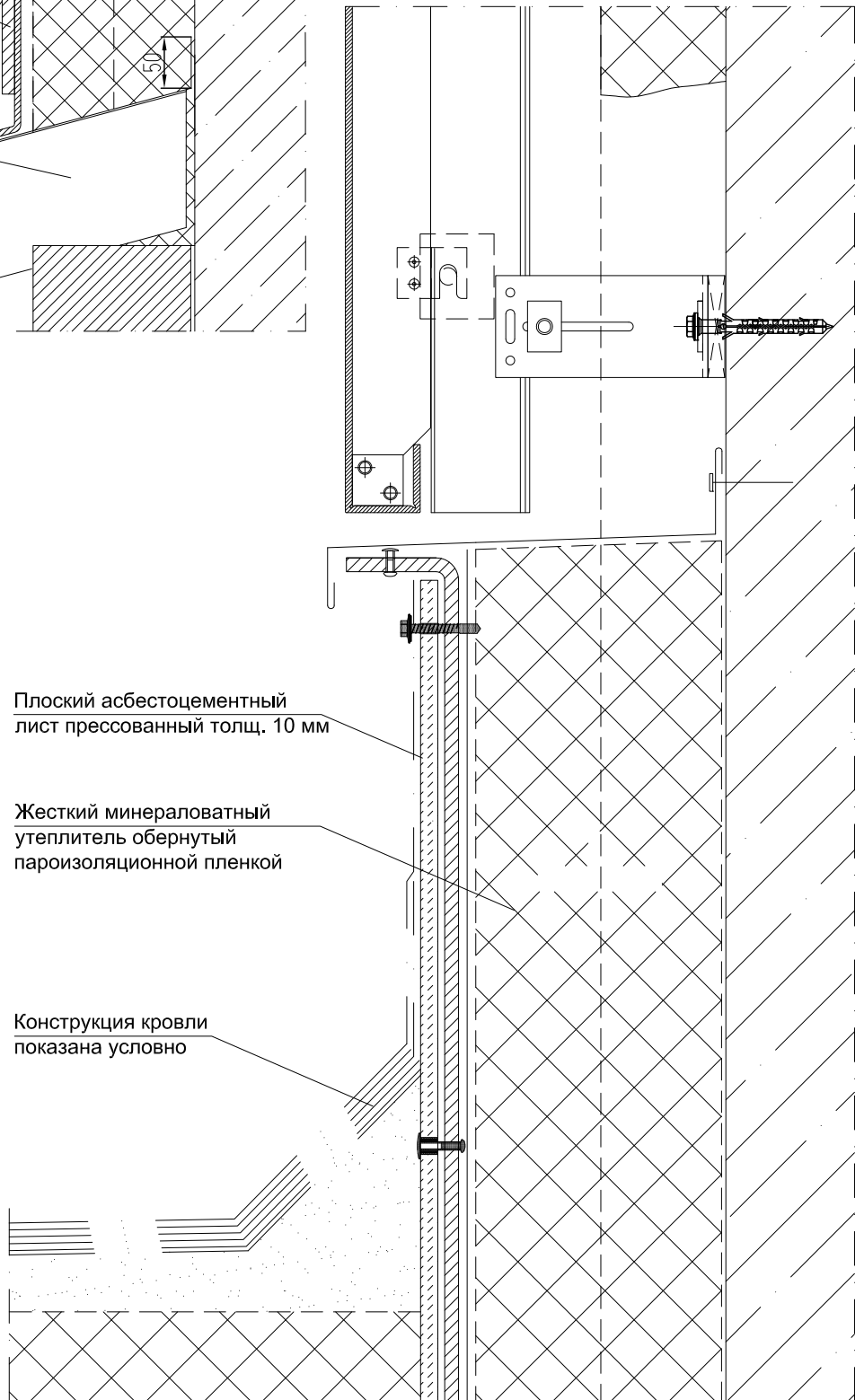
УЗЕЛ 11.4 - ПРИМЫКАНИЕ К ЦОКОЛЮ
(направляющая КПС 354, КПС 366, КПС 367,
КПС 368, КПС 369,
П-обр. кронштейн, металлическая сетка)



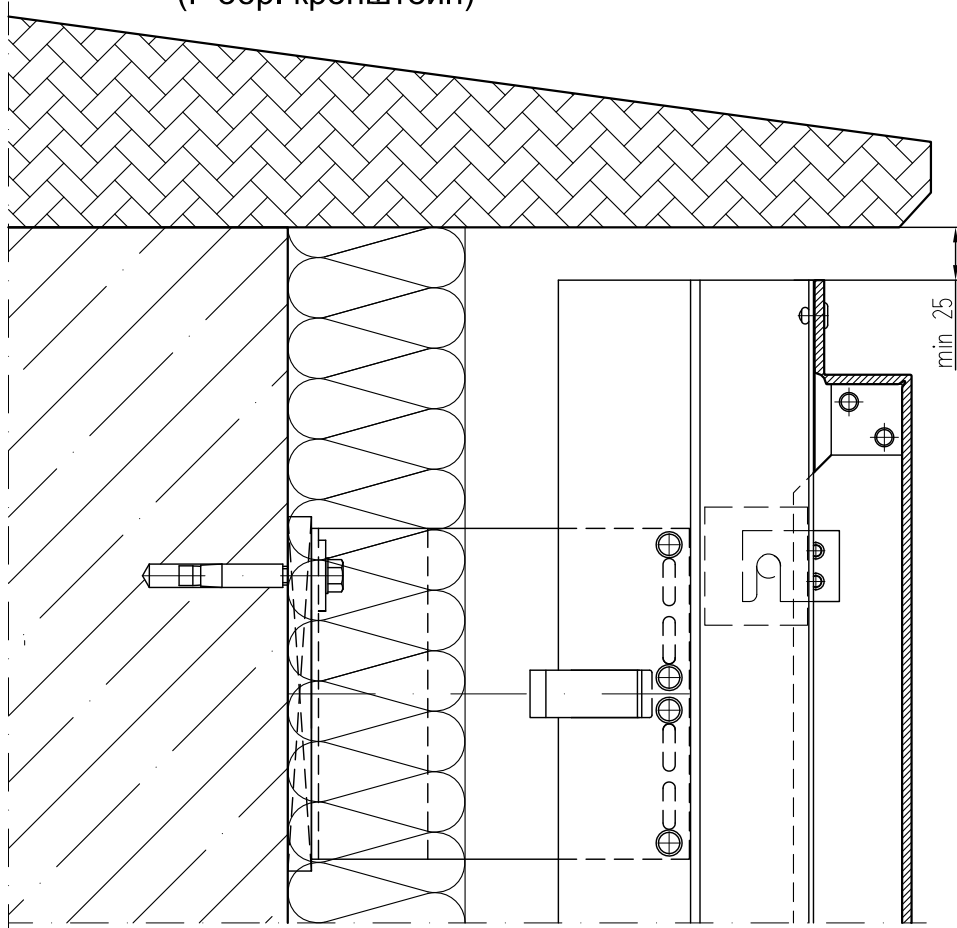
**УЗЕЛ 12.1 - ПРИМЫКАНИЕ К КРОВЛЕ
(сопряжение скатной кровли со стеной)**



**УЗЕЛ 12.2 - ПРИМЫКАНИЕ К КРОВЛЕ
(сопряжение плоской кровли со стеной)**

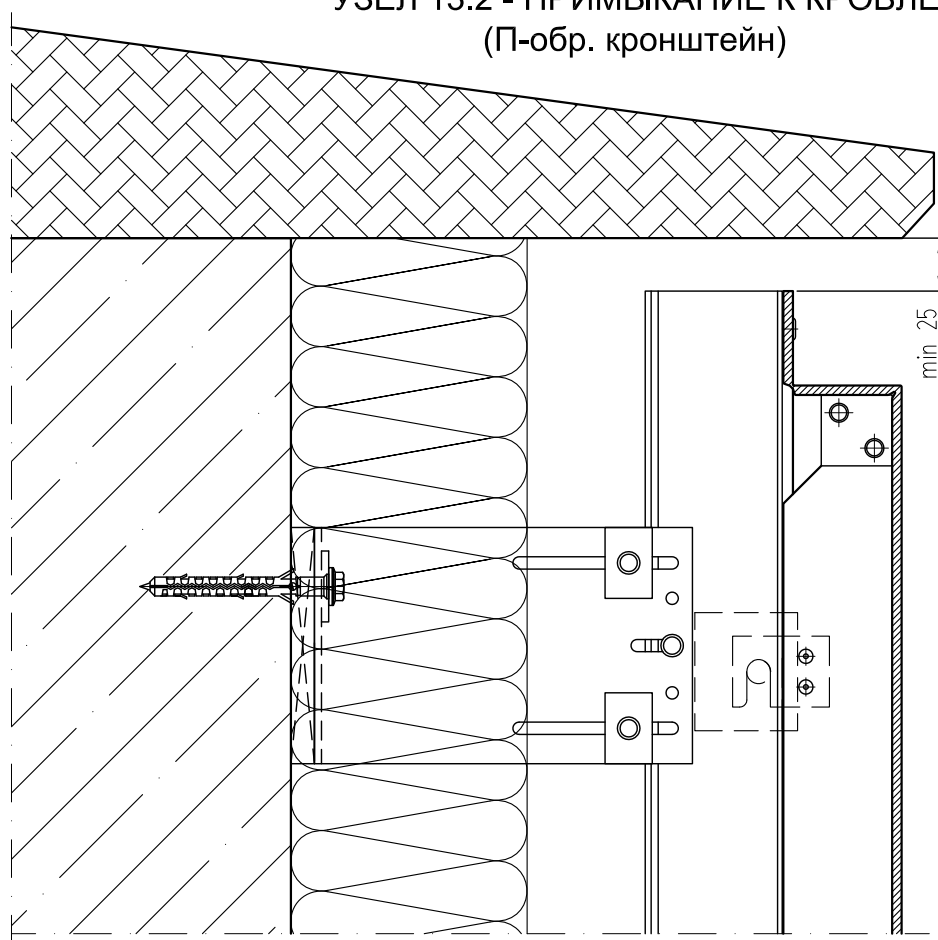


УЗЕЛ 13.1 - ПРИМЫКАНИЕ К КРОВЛЕ
(Г-обр. кронштейн)

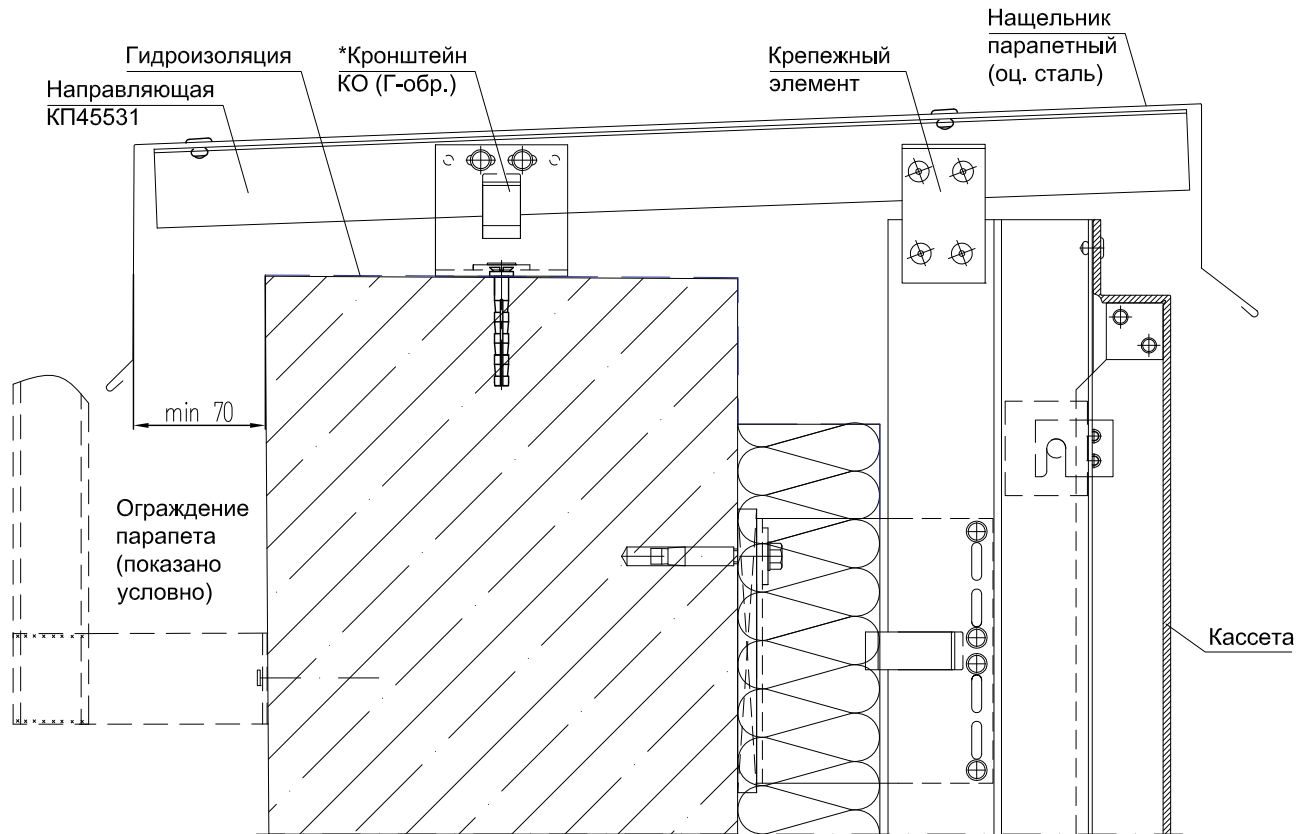


УЗЕЛ 13.2 - ПРИМЫКАНИЕ К КРОВЛЕ
(П-обр. кронштейн)

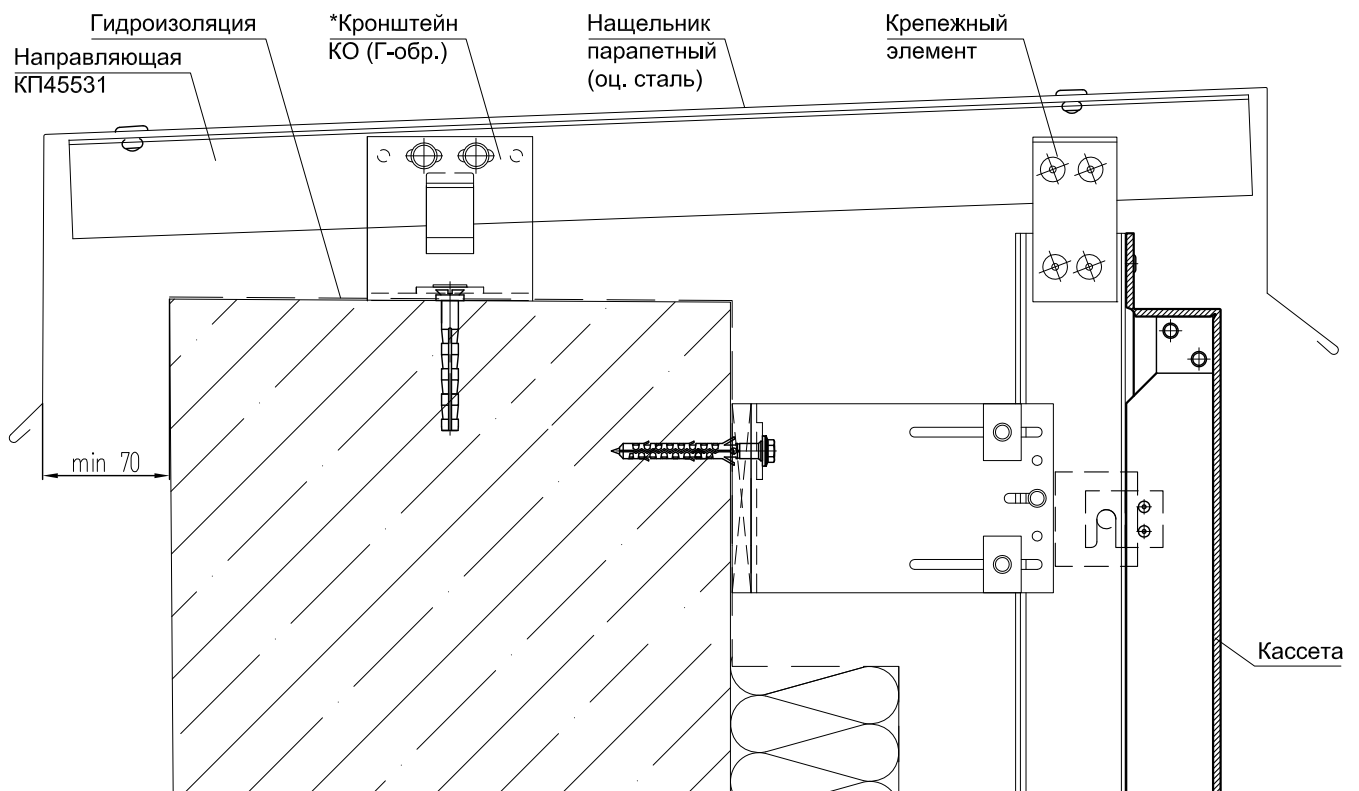
1. Конструкция кровли показана условно.
2. При осуществлении облицовки карниза обеспечить вентиляционный зазор 25 мм.



УЗЕЛ 13.3 - ОБЛИЦОВКА ПАРАПЕТА (оц. сталь, Г-обр. кронштейн)

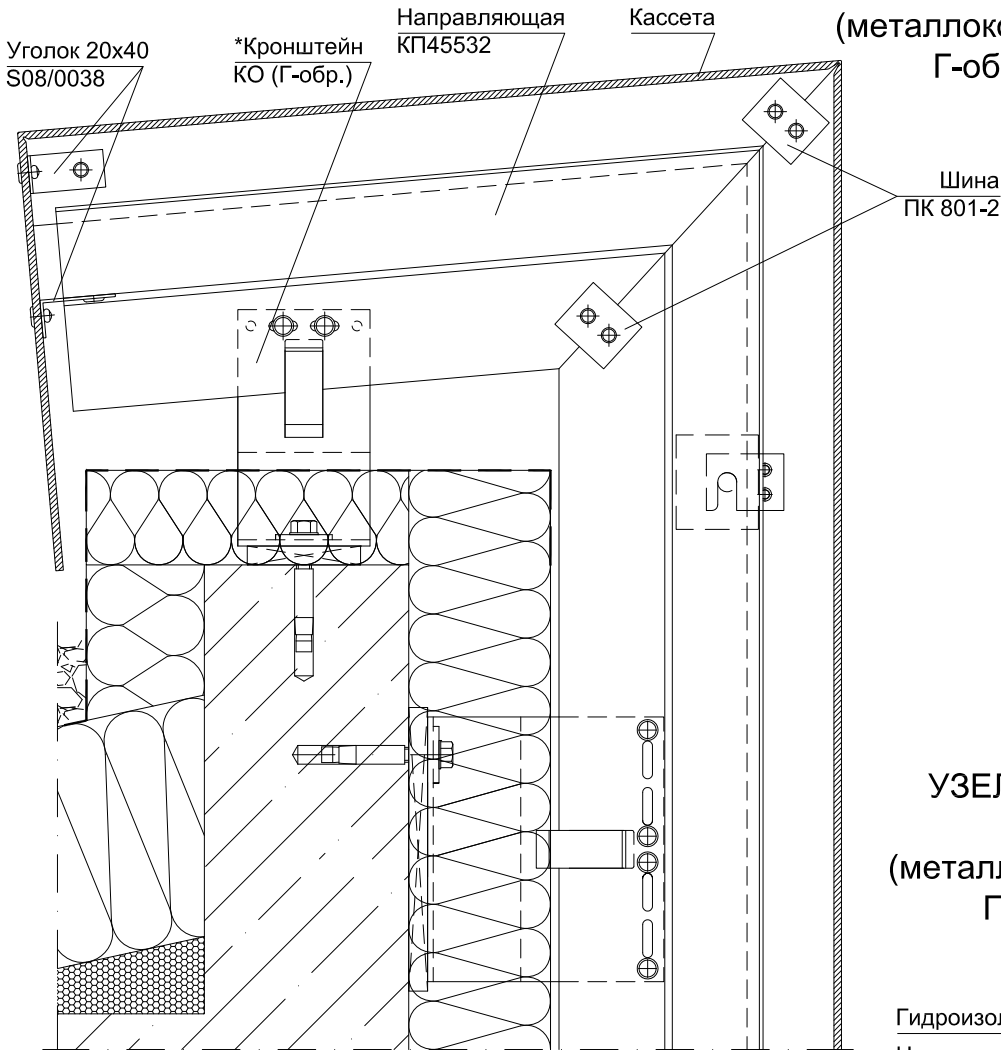


УЗЕЛ 13.4 - ОБЛИЦОВКА ПАРАПЕТА (оц. сталь, П-обр. кронштейн)

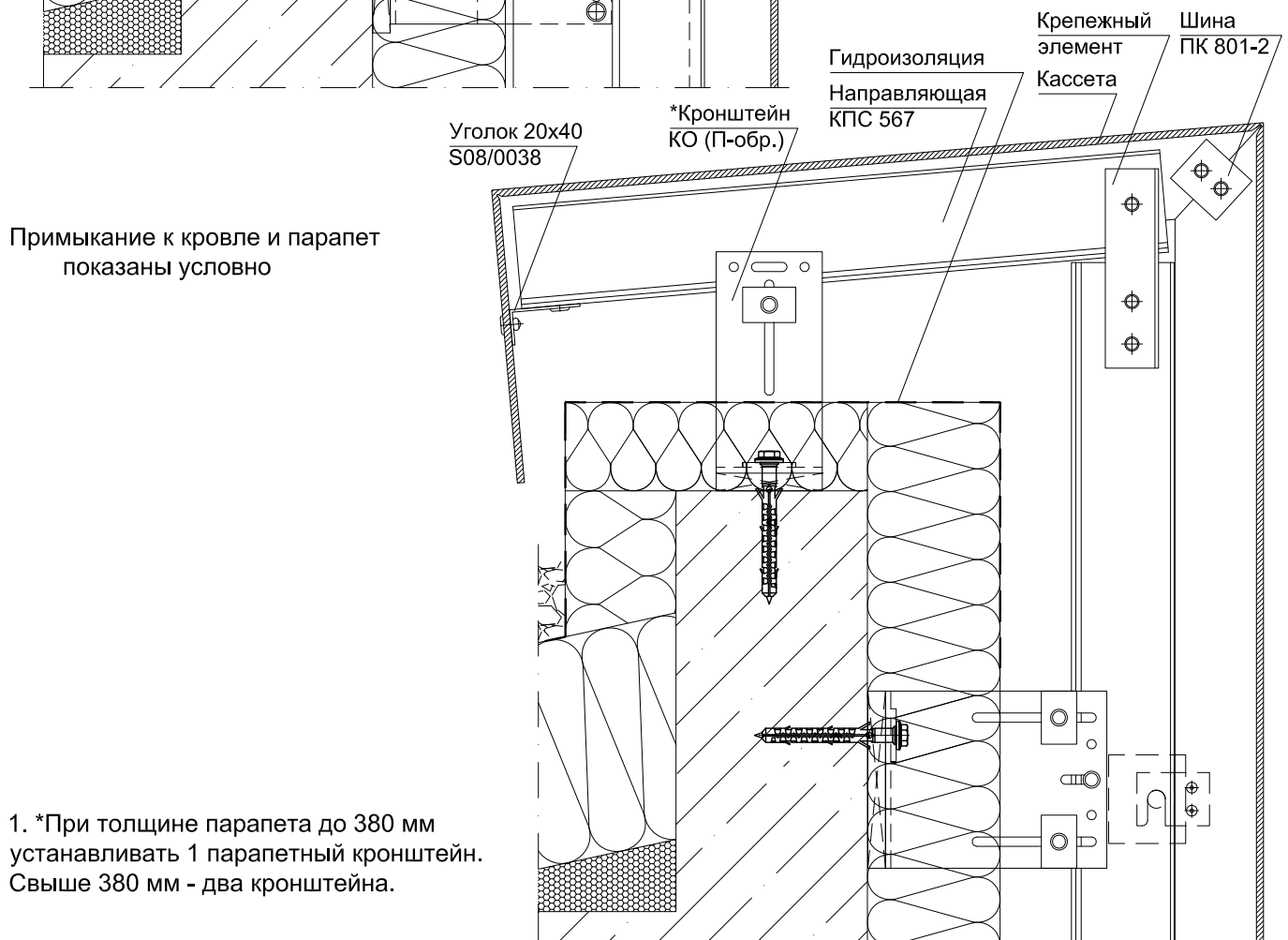


1. Парапетный нащельник изготавливать из стали min 0,7 мм.
2. *При толщине парапета до 380 мм устанавливать 1 парапетный кронштейн. Свыше 380 мм - два кронштейна.
3. При ширине парапетного нащельника более 0,5 м применить дополнительно установку костылей парапетных 50xL из стали 3 мм с шагом 0,6 м.

УЗЕЛ 13.5 - ОБЛИЦОВКА ПАРАПЕТА
(металлокомпозитная кассета,
Г-обр. кронштейн)



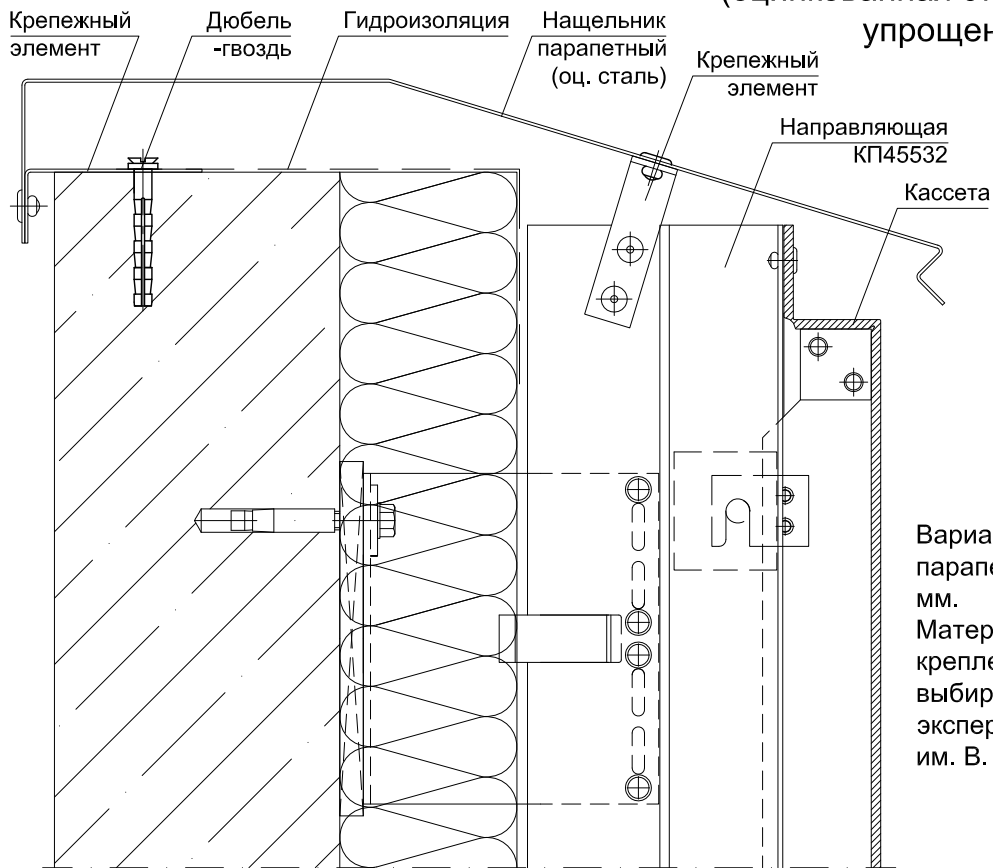
УЗЕЛ 13.6 - ОБЛИЦОВКА ПАРАПЕТА
(металлокомпозитная кассета,
П-обр. кронштейн)



Примыкание к кровле и парапет показаны условно

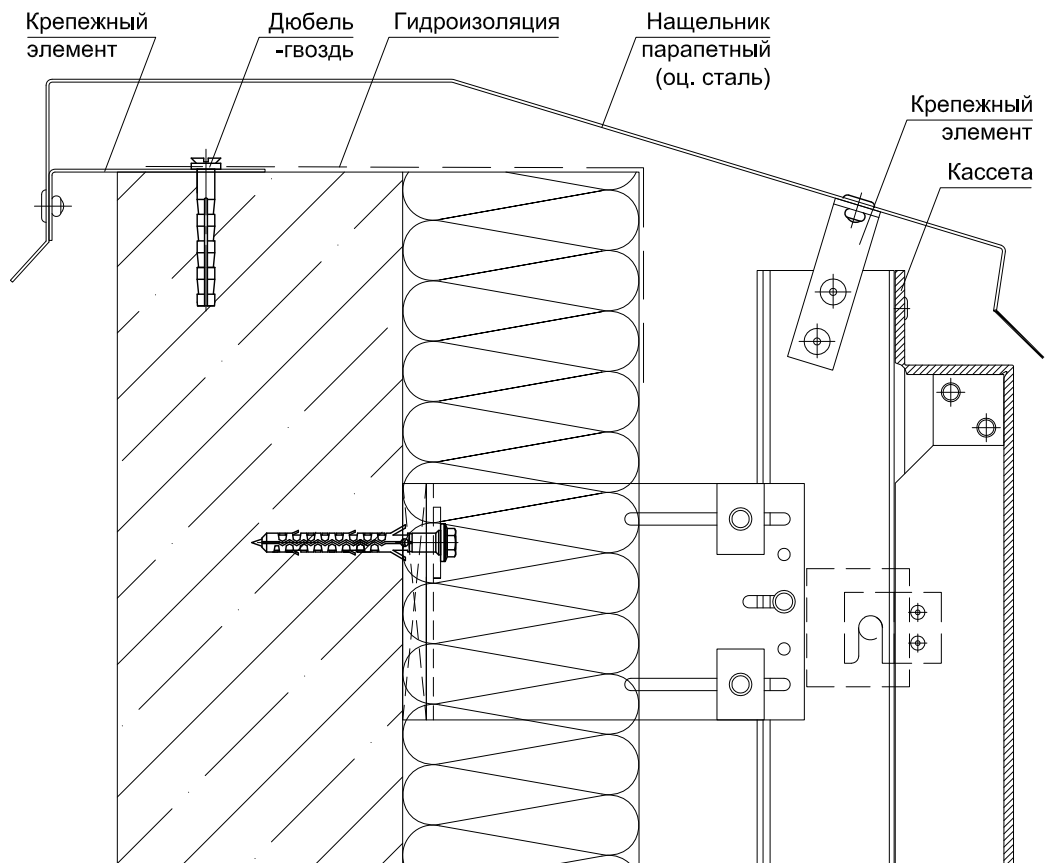
1. *При толщине парапета до 380 мм устанавливать 1 парапетный кронштейн. Свыше 380 мм - два кронштейна.

УЗЕЛ 13.7 - ОБЛИЦОВКА ПАРАПЕТА
(оцинкованная сталь, Г-обр. кронштейн, упрощенный вариант)



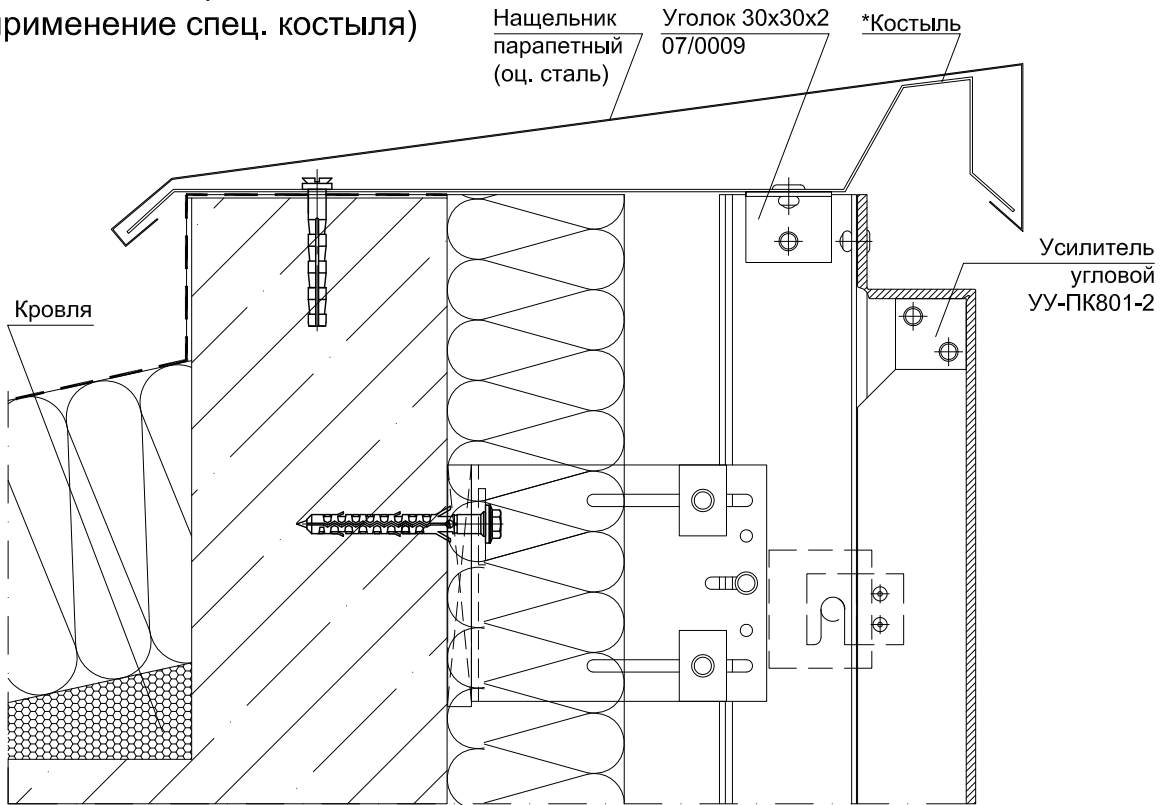
Варианты применять только для парпетов шириной не более 250 мм.
Материал, толщину и шаг крепления элементов откосов выбирать в соответствии с экспертным заключением ЦНИИСК им. В. А. Кучеренко.

УЗЕЛ 13.8 - ОБЛИЦОВКА ПАРАПЕТА
(оцинкованная сталь, П-обр. кронштейн, упрощенный вариант)



УЗЕЛ 13.9 - ОБЛИЦОВКА ПАРАПЕТА

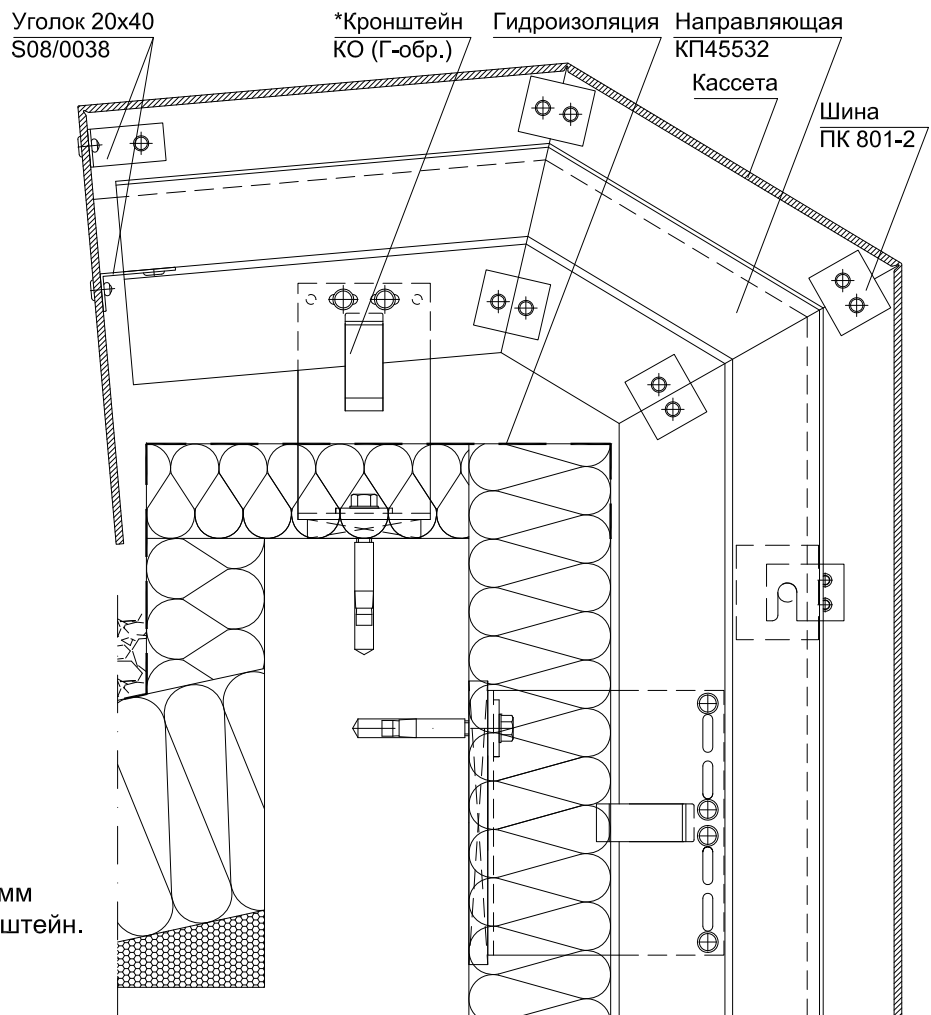
(применение спец. костыля)



* Парапетный костыль изготавливать их стали не менее 2 мм, шаг крепления 600 мм.

УЗЕЛ 13.10 - ОБЛИЦОВКА ПАРАПЕТА

(применение фигурной кассеты)



1. *При толщине парапета до 380 мм устанавливать 1 парапетный кронштейн. Свыше 380 мм - два кронштейна.

Кронштейн КО
Г-образный
Облицовочный
профиль
(КПС 603, КПС 604,
КПС 605, КПС 606)
Направляющая
КПС 596

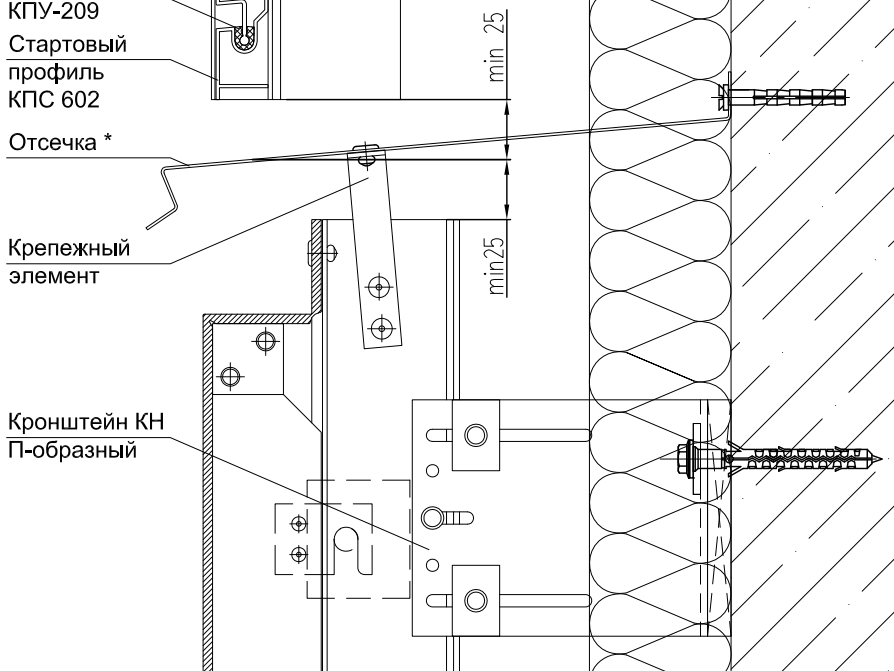
Уплотнитель
КПУ-209
Стартовый
профиль
КПС 602

Отсечка *

Крепежный
элемент

Кронштейн КН
П-образный

УЗЕЛ 14.1 - ПРИМЫКАНИЕ
К ФАСАДУ ИЗ
АЛЮМИНИЕВОГО
САЙДИНГА (вариант 1)



УЗЕЛ 14.2 - ПРИМЫКАНИЕ
К ФАСАДУ ИЗ
АЛЮМИНИЕВОГО
САЙДИНГА (вариант 2)

Кронштейн КО
Г-образный
Облицовочный
профиль
(КПС 603, КПС 604,
КПС 605, КПС 606)
Направляющая
КПС 596

Уплотнитель
КПУ-209
Стартовый
профиль
КПС 602

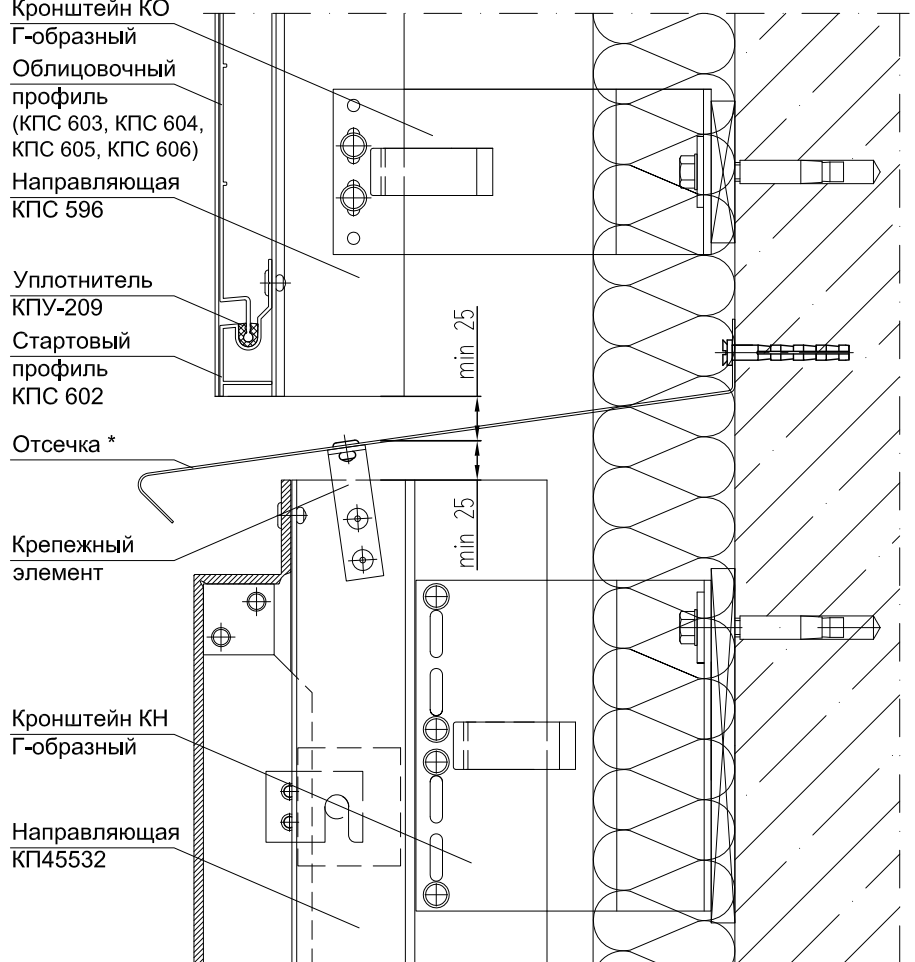
Отсечка *

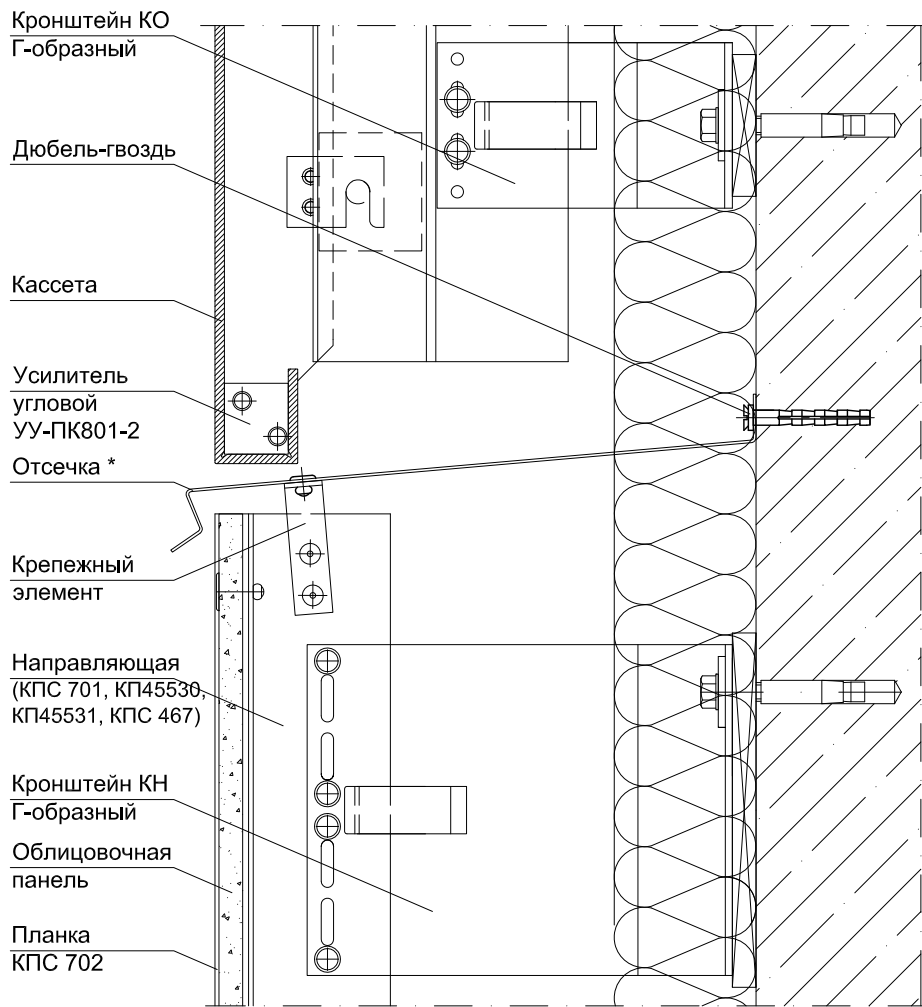
Крепежный
элемент

Кронштейн КН
Г-образный

Направляющая
КП45532

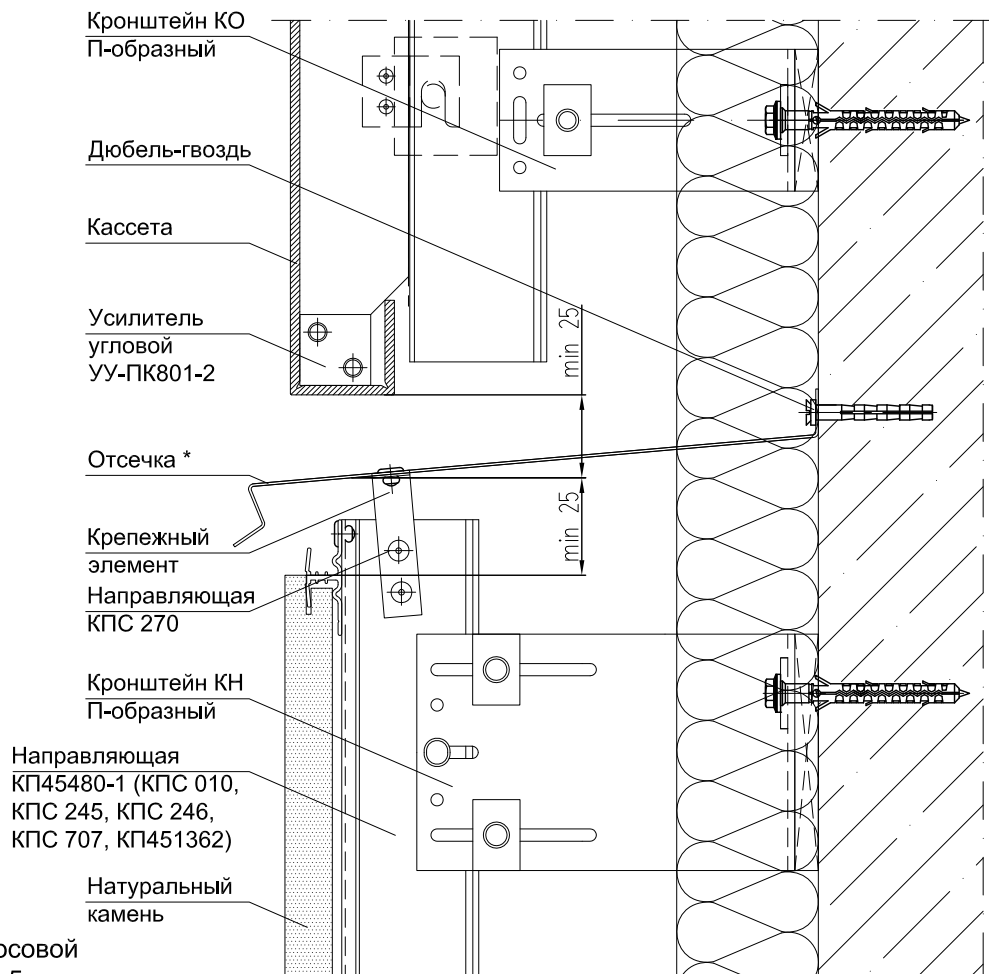
* - отсечка стальная из полосовой
стали толщиной не менее 0,5 мм.





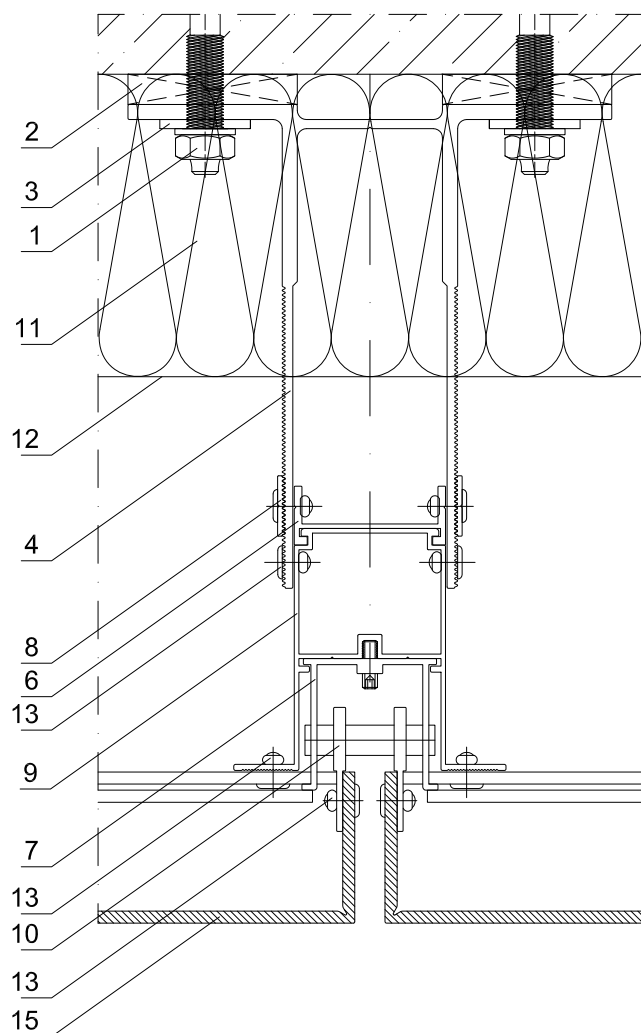
УЗЕЛ 15 - ПРИМЫКАНИЕ
К ФАСАДУ ИЗ
ЛИСТОВЫХ МАТЕРИАЛОВ
(фибра, НРЛ и т.д.)

УЗЕЛ 16 - ПРИМЫКАНИЕ
К ФАСАДУ ИЗ
НАТУРАЛЬНОГО КАМНЯ



* - отсечка стальная из полосовой стали толщиной не менее 0,5 мм.

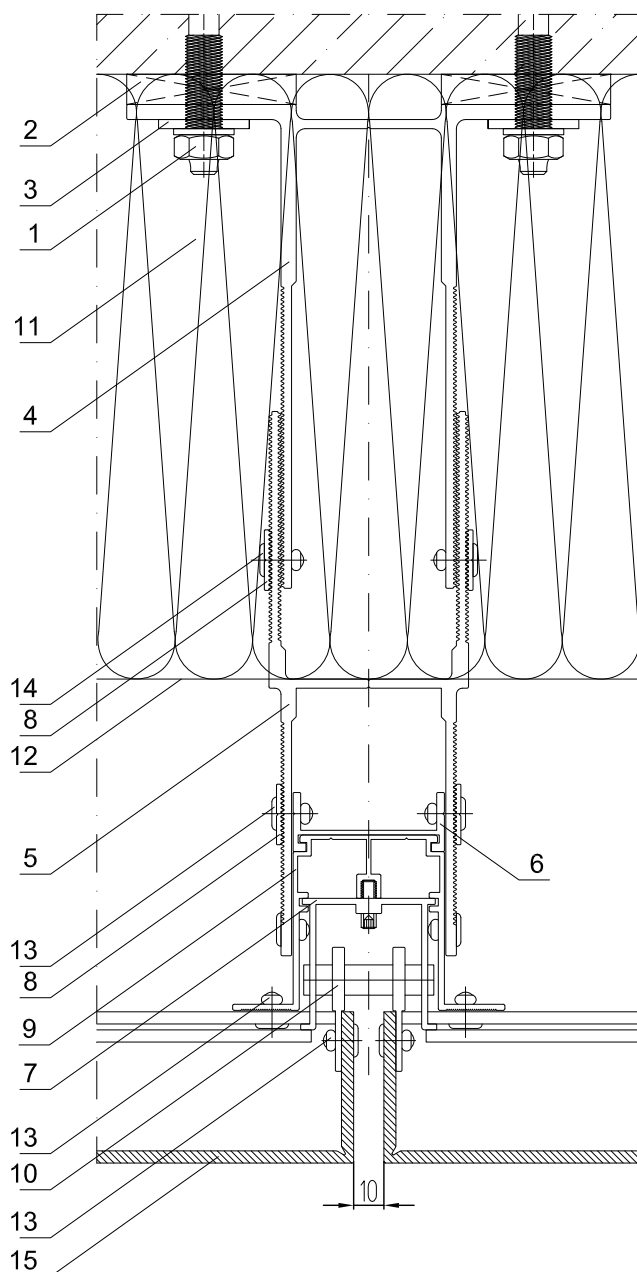
УЗЕЛ 17.1 - КРЕПЛЕНИЕ В МЕЖЭТАЖНЫЕ ПЕРЕКРЫТИЯ
(крепление направляющей к усиленному кронштейну)



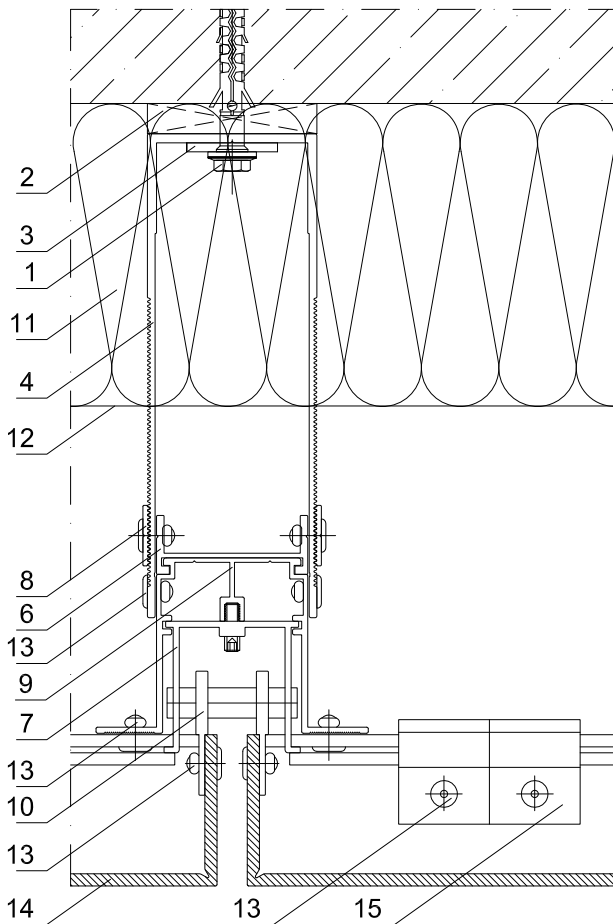
КОМПЛЕКТАЦИЯ:

1. АК
2. ПК-55-150
3. Шайба фиксирующая (ШФ-10 ПК 801-2)
4. Кронштейн КУ (КПС 249, КПС 276, КПС 706)
5. Удлинитель кронштейна УКУ-180-КПС 580
6. Салазка СУ-КПС 257
7. Салазка крепежная СК-КП45438
8. Шайба ШФ-5ц (ШФ-5)-КП45435-1
9. Направляющая (КП45460-1, КПС 354, КПС 366, КПС 367, КПС 368-1, КПС 369, КПС 567)
10. Икля универсальная ИУ-КПС 1070
11. Утеплитель
12. Мембрана ГПП
13. Заклепка 3Ш 5x12
14. Заклепка 3Ш 5x14
15. Кассета

УЗЕЛ 17.2 - КРЕПЛЕНИЕ В МЕЖЭТАЖНЫЕ ПЕРЕКРЫТИЯ
(применение удлинителей УКУ-180-КПС 580)



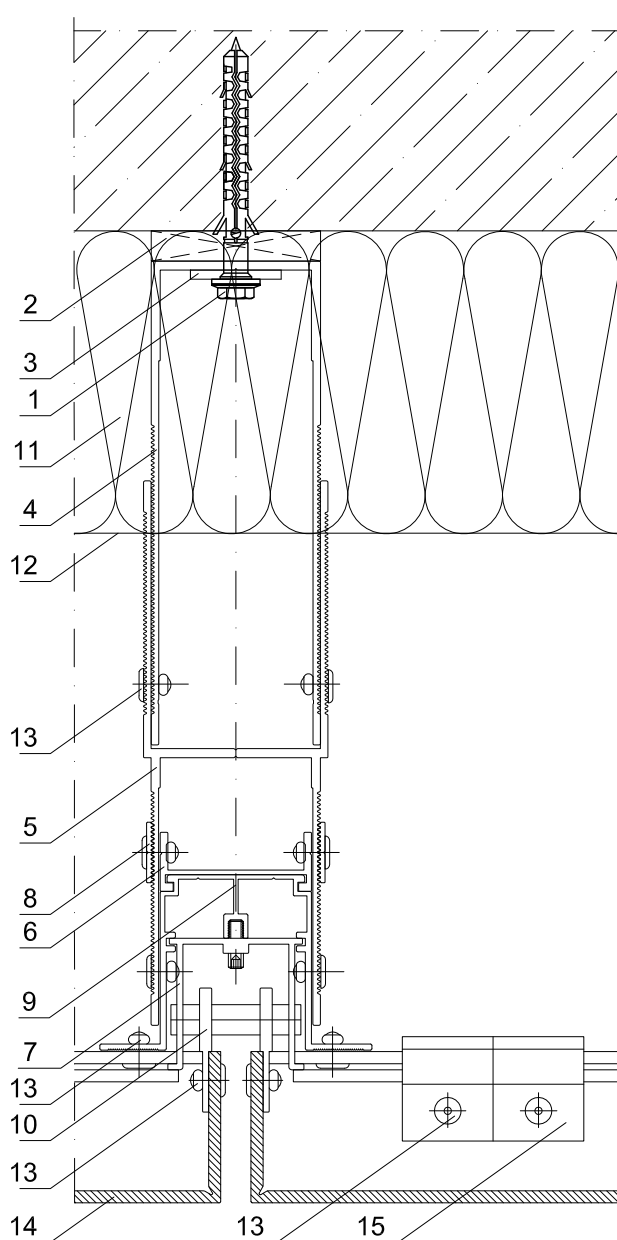
УЗЕЛ 17.3 - КРЕПЛЕНИЕ В МЕЖЭТАЖНЫЕ ПЕРЕКРЫТИЯ
(крепление направляющей к спаренному кронштейну)



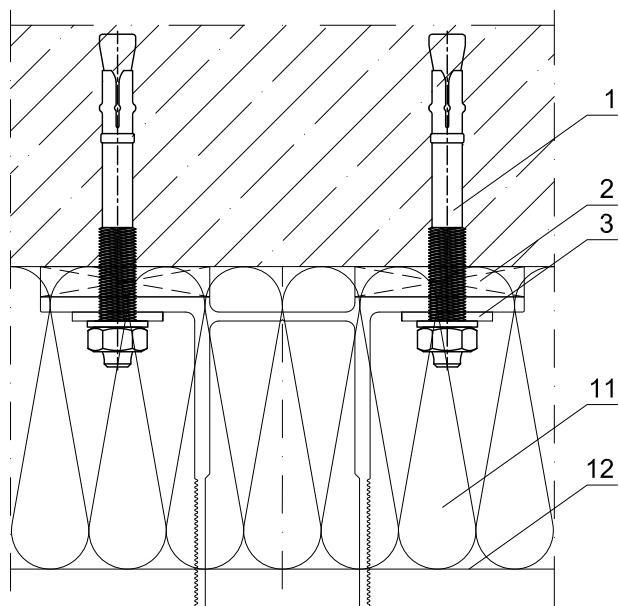
КОМПЛЕКТАЦИЯ:

1. АК
2. ПК-55-150
3. Шайба фиксирующая (ШФ-10 ПК 801-2)
4. Кронштейн КС (КП 45432-2, КП 45469-1, КПС 45463-2, КПС 255, КПС 256, КПС 705)
5. Удлинитель кронштейна УКУ-180-КП45449-1
6. Салазка СУ-КПС 257
7. Салазка крепежная СК-КП45438
8. Шайба ШФ-5ц (ШФ-5)-КП45435-1
9. Направляющая (КП45460-1, КПС 354, КПС 366, КПС 367, КПС 368-1, КПС 369, КПС 567)
10. Икля универсальная ИУ-КПС 1070
11. Утеплитель
12. Мембрана ГПП
13. Заклепка ЗШ 5x12
14. Кассета
15. Прищепка КП45399 (КПС 478)

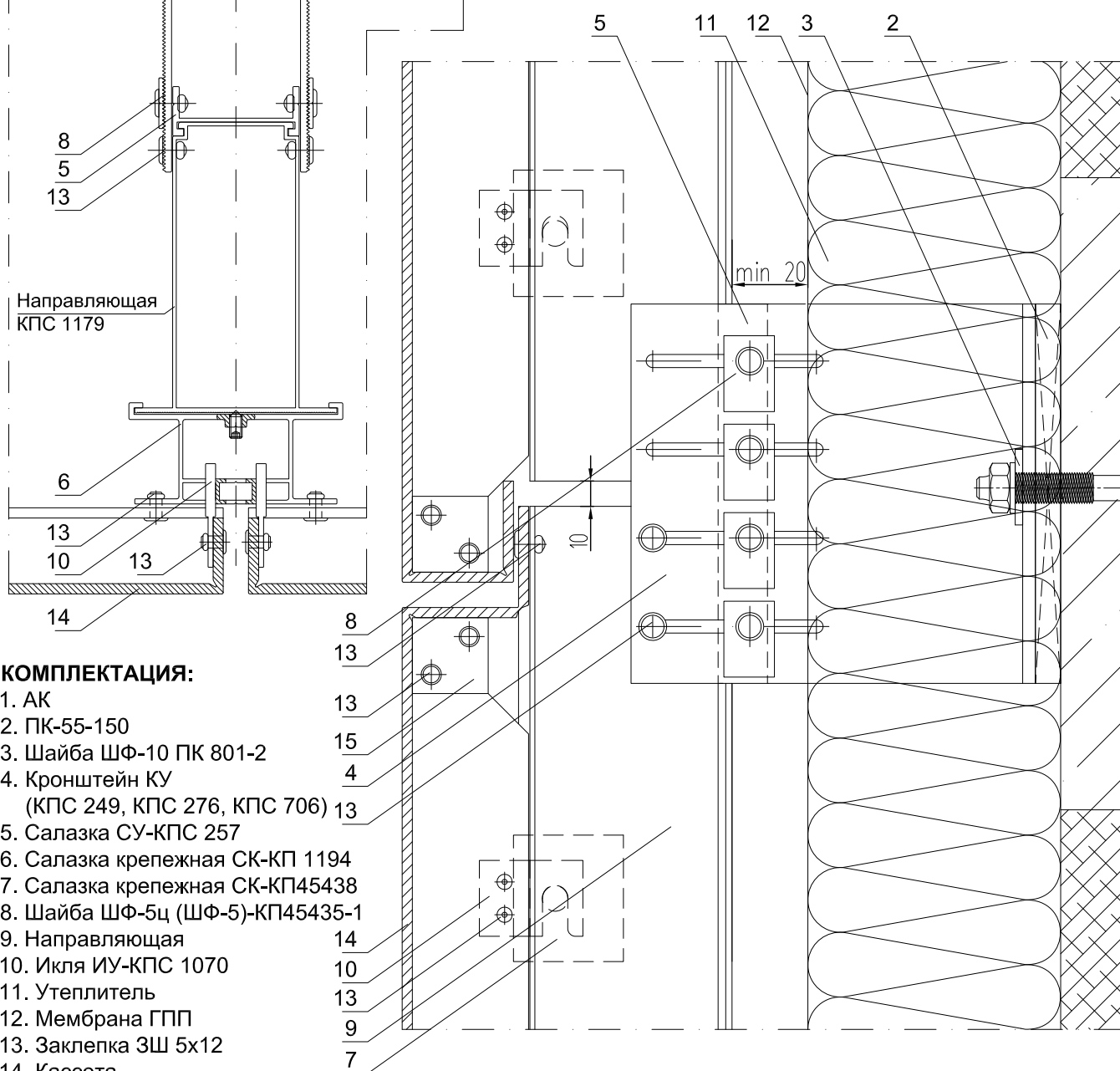
УЗЕЛ 17.4 - КРЕПЛЕНИЕ В МЕЖЭТАЖНЫЕ ПЕРЕКРЫТИЯ
(применение удлинителей УКУ-180-КП45449-1)



УЗЕЛ 17.5 - КРЕПЛЕНИЕ В МЕЖЭТАЖНЫЕ ПЕРЕКРЫТИЯ
 (применение направляющей КПС 1179 и салазки СК-КПС 1194)



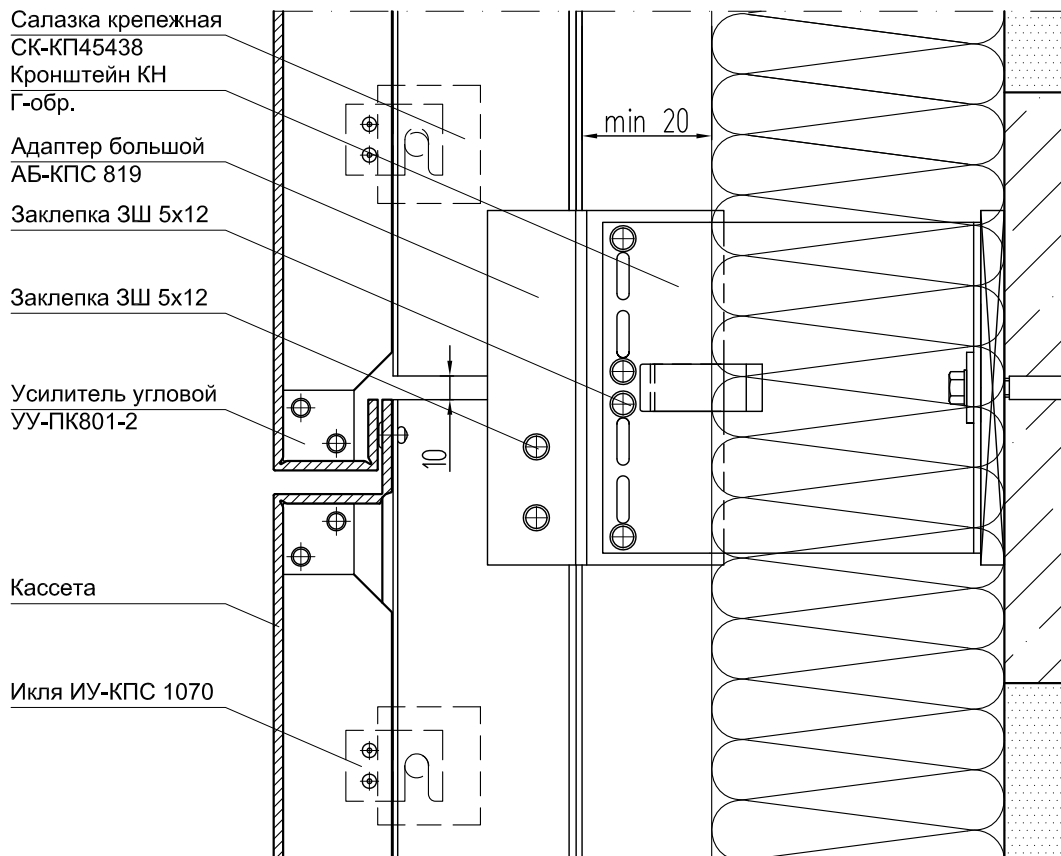
УЗЕЛ 17.6 - КРЕПЛЕНИЕ
В МЕЖЭТАЖНЫЕ ПЕРЕКРЫТИЯ
 (применение усиленных кронштейнов
 и направляющих КП45460-1,
 КПС 354, КПС 366, КПС 367,
 КПС 368-1, КПС 369, КПС 567)



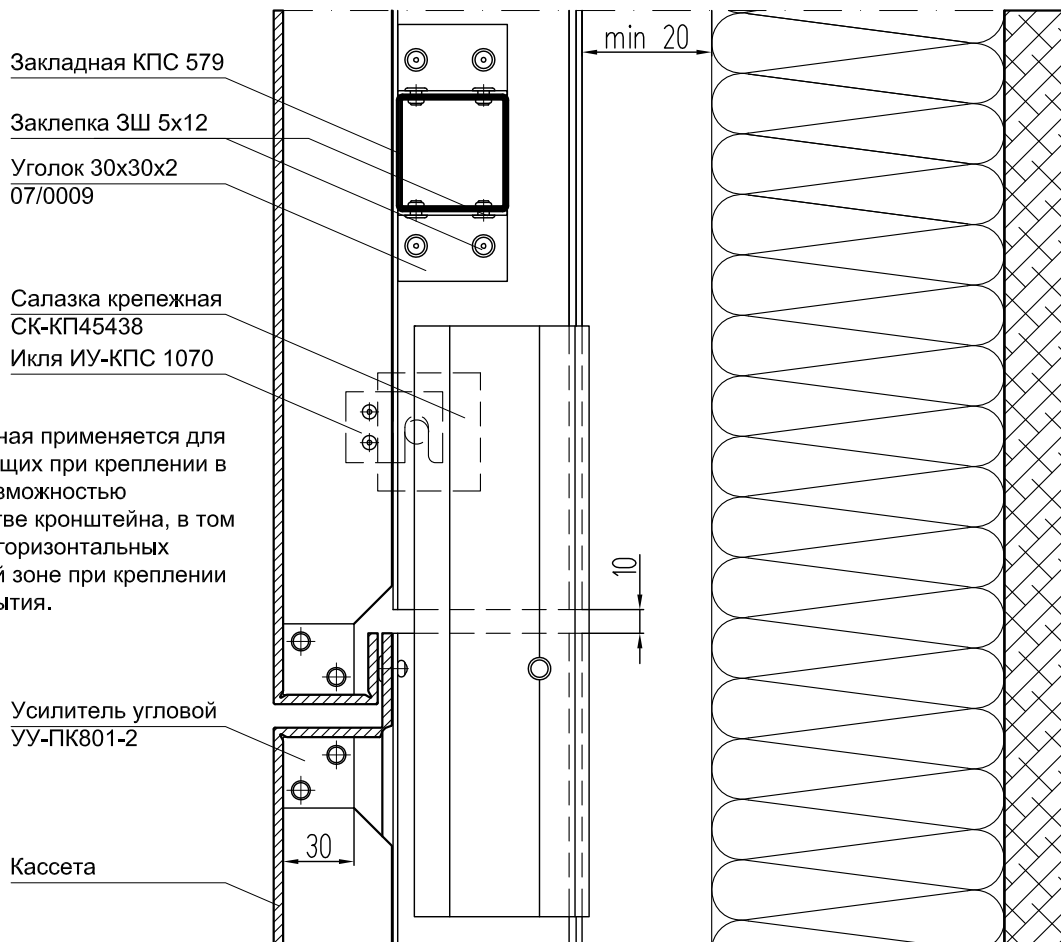
КОМПЛЕКТАЦИЯ:

1. АК
2. ПК-55-150
3. Шайба ШФ-10 ПК 801-2
4. Кронштейн КУ
(КПС 249, КПС 276, КПС 706)
5. Салазка СУ-КПС 257
6. Салазка крепежная СК-КП 1194
7. Салазка крепежная СК-КП45438
8. Шайба ШФ-5ц (ШФ-5)-КП45435-1
9. Направляющая
10. Икля ИУ-КПС 1070
11. Утеплитель
12. Мембрана ГПП
13. Заклепка ЗШ 5x12
14. Кассета
15. Усилитель угловой УУ-ПК801-2

УЗЕЛ 17.7 - КРЕПЛЕНИЕ В МЕЖЭТАЖНЫЕ ПЕРЕКРЫТИЯ
(применение адаптера КПС 819)

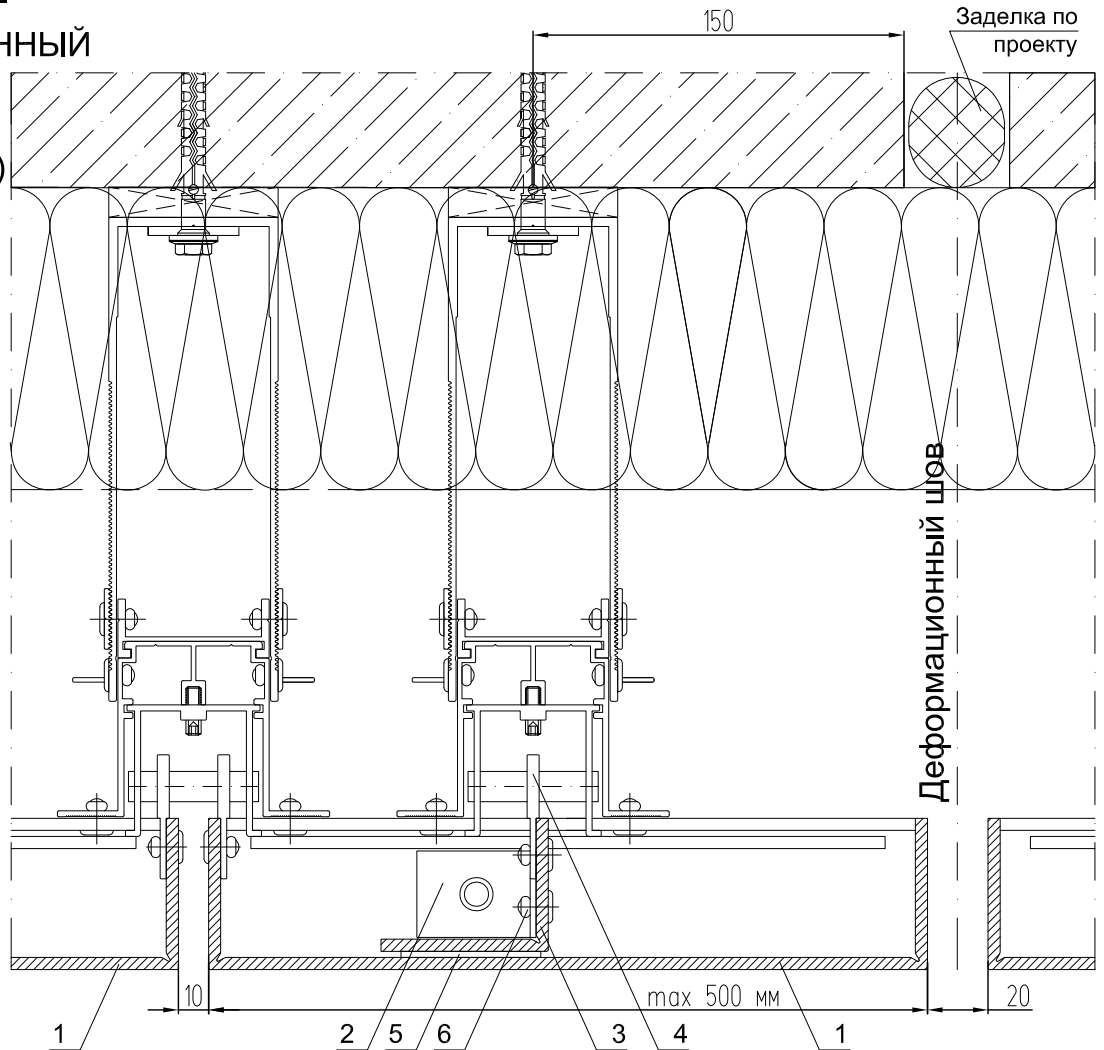


УЗЕЛ 17.8 - КРЕПЛЕНИЕ В МЕЖЭТАЖНЫЕ ПЕРЕКРЫТИЯ
(применение охватывающей закладной КПС 1180)

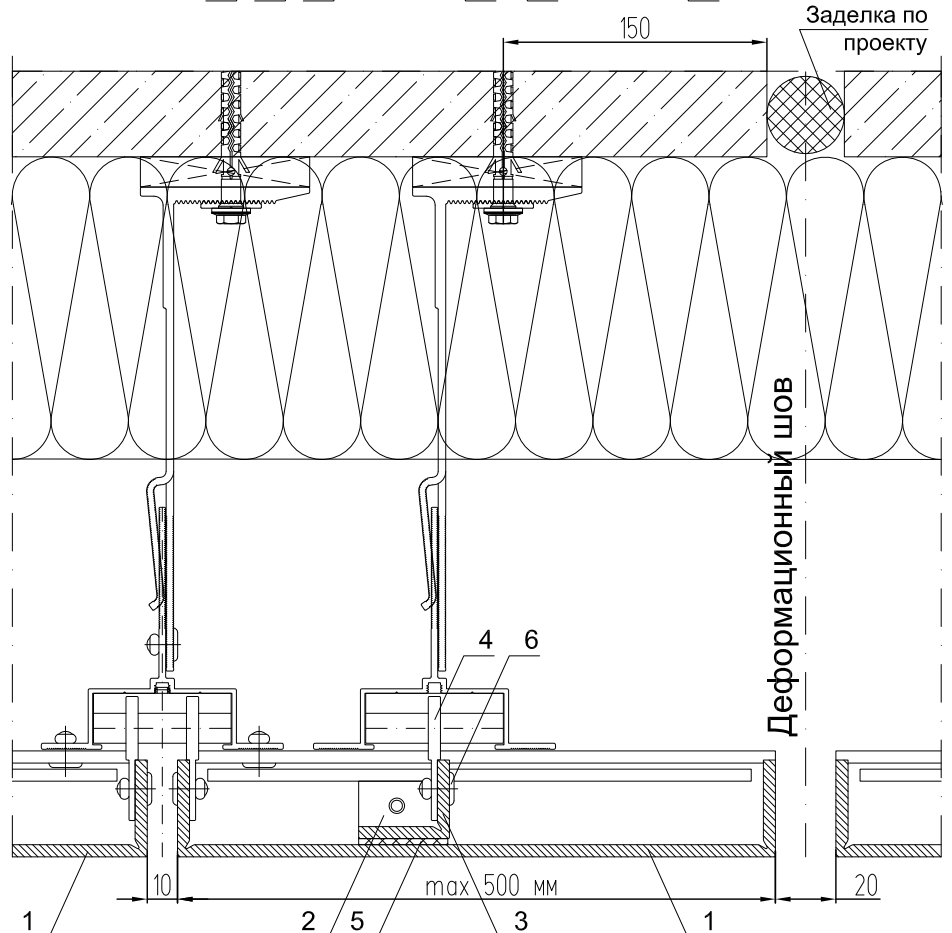


Охватывающая закладная применяется для соединения направляющих при креплении в плиты перекрытия с возможностью использования в качестве кронштейна, в том числе для соединения горизонтальных профилей в подоконной зоне при креплении систем в плиты перекрытия.

УЗЕЛ 18.1 -
ДЕФОРМАЦИОННЫЙ
ШОВ
(П-обр.
кронштейн)



УЗЕЛ 18.2 -
ДЕФОРМАЦИОННЫЙ
ШОВ
(Г-обр. кронштейн)



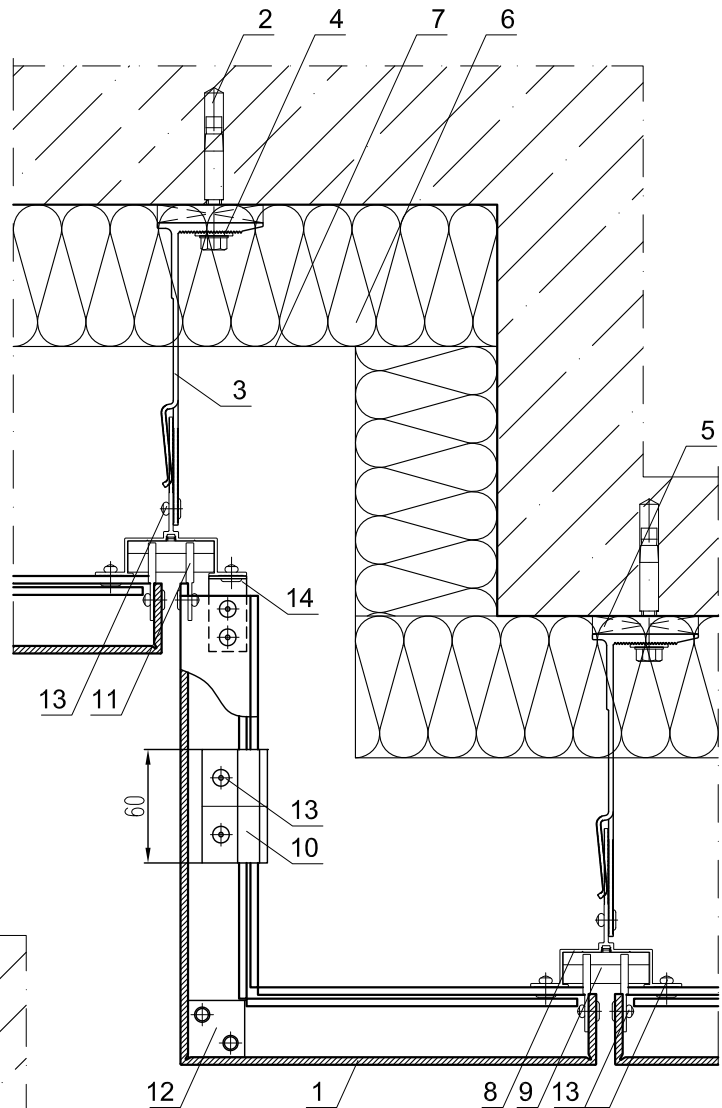
КОМПЛЕКТАЦИЯ:

1. Кассета
2. Уголок 30x30x2
3. Ребро
4. Икля универсальная ИУ-КПС 1070
5. Лента 3М или аналог
6. Заклепка 3Ш 5x12

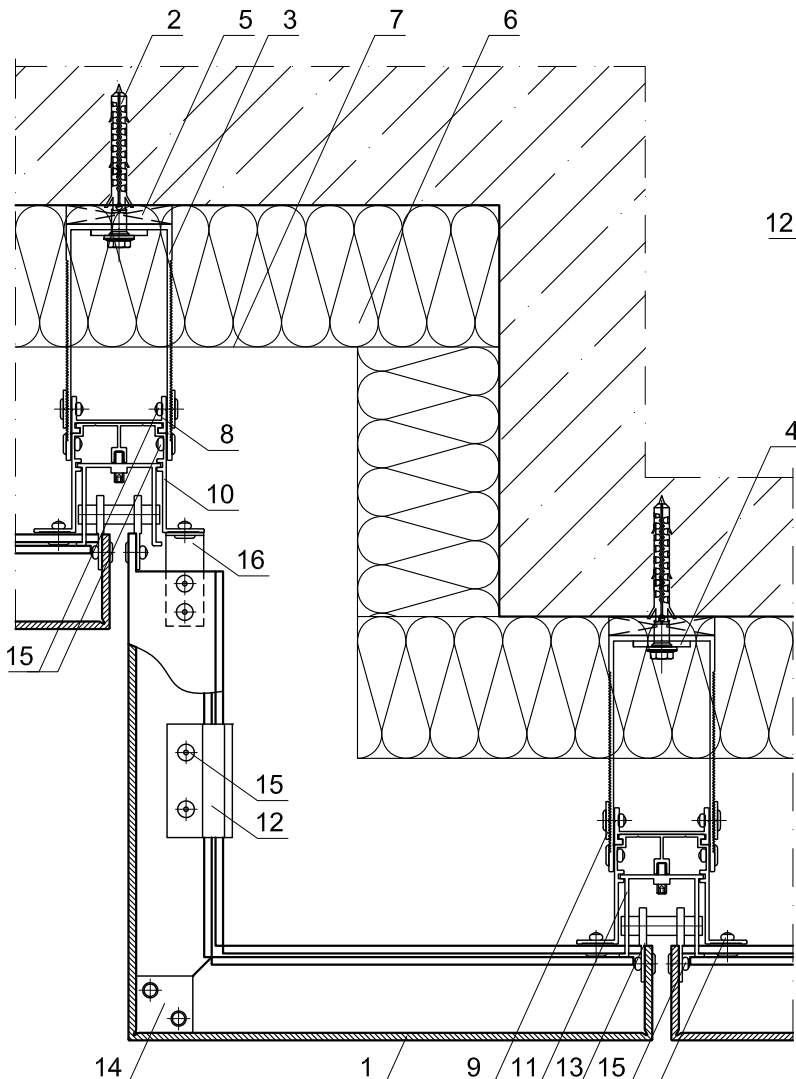
**УЗЕЛ 19.1 - ВЕРТИКАЛЬНЫЙ
УСТУП СТЕНЫ
(Г-обр. кронштейн)**

КОМПЛЕКТАЦИЯ:

1. Кассета
2. АК
3. Усиленный Г-образный кронштейн КН (КО)
4. Шайба фиксирующая ШФ-10 КП45435-1
5. ПК-55-150 (ПК-55-60)
6. Утеплитель
7. Мембрана ГПП
8. Направл. КПС 476 (КПС 152)
9. Салазка крепежная СК-КПС 477
10. Прищепка КП45399 (КПС 478)
11. Икля ИУ-КПС 1070
12. Усилитель угловой УУ-ПК801-2
13. Заклепка 3Ш 5x12
14. Уголок 40x20x1,5



**УЗЕЛ 19.2 - ВЕРТИКАЛЬНЫЙ
УСТУП СТЕНЫ
(П-обр. кронштейн)**



КОМПЛЕКТАЦИЯ:

1. Кассета
2. АК
3. П-обр. кронштейн КН (КО)
4. Шайба фиксирующая ШФ-10 ПК 801-2
5. ПК-55-100 (ПК-55-60)
6. Утеплитель
7. Мембрана ГПП
8. Салазка СБ (СМ) КПС 257
9. Шайба ШФ-5ц (ШФ-5) -КП45435-1
10. Направляющая (КП45460-1, КПС 354, КПС 366, КПС 367, КПС 368-1, КПС 369, КПС 567)
11. Салазка крепежная СК-КП45438
12. Прищепка КП45399 (КПС 478)
13. Икля ИУ-КПС 1070
14. Усилитель угловой УУ-ПК801-2
15. Заклепка 3Ш 5x12
16. Уголок 40x20x1,5

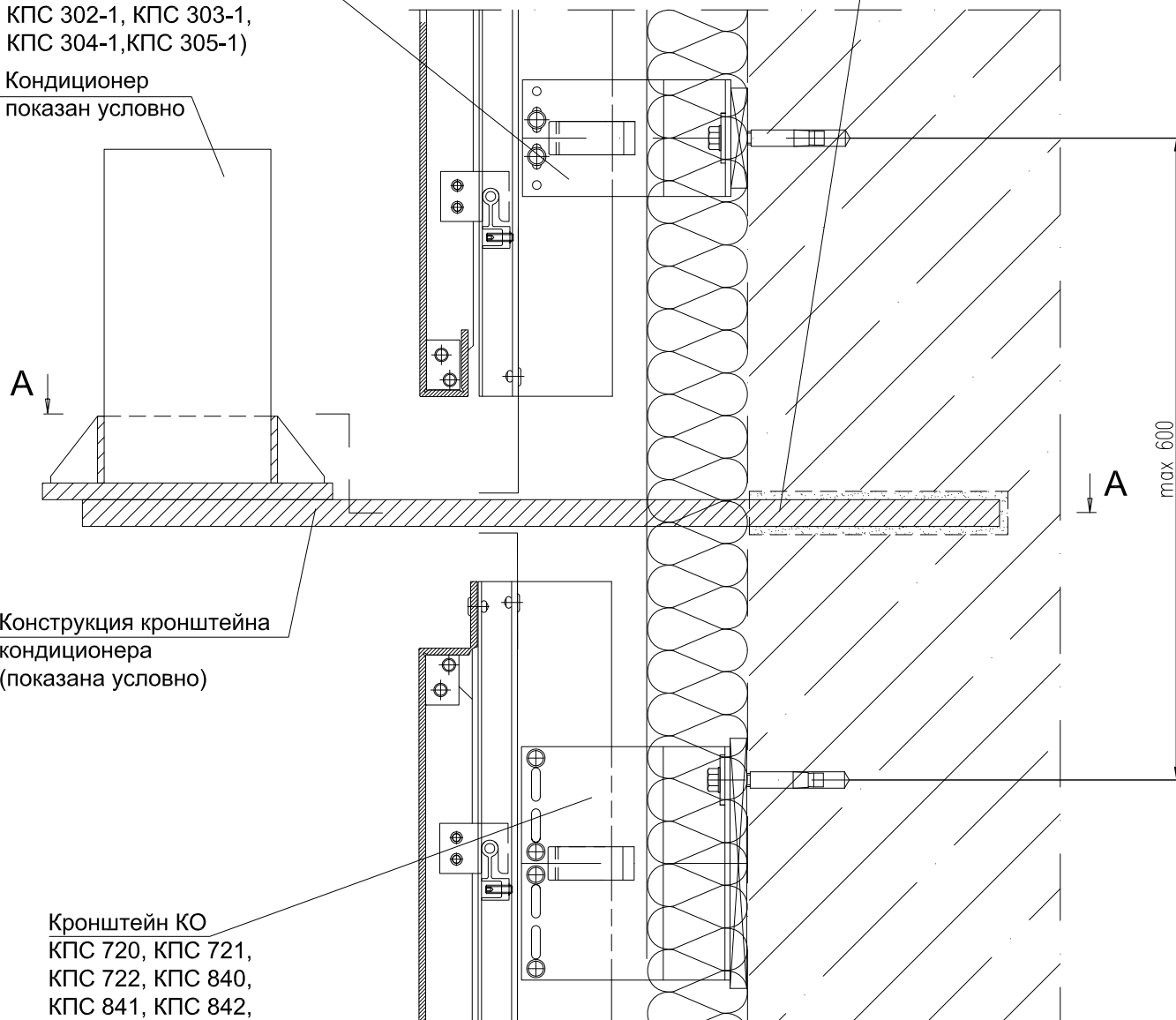
УЗЕЛ 20.1 - УСТАНОВКА КОНДИЦИОНЕРА (вариант 1)

Кронштейн КН

КПС 720, КПС 721,
КПС 722, КПС 840,
КПС 841, КПС 842
(КПС 300-1, КПС 301-1,
КПС 302-1, КПС 303-1,
КПС 304-1, КПС 305-1)

Кондиционер
показан условно

Анкерный элемент
конструкции кронштейна



Конструкция кронштейна
кондиционера
(показана условно)

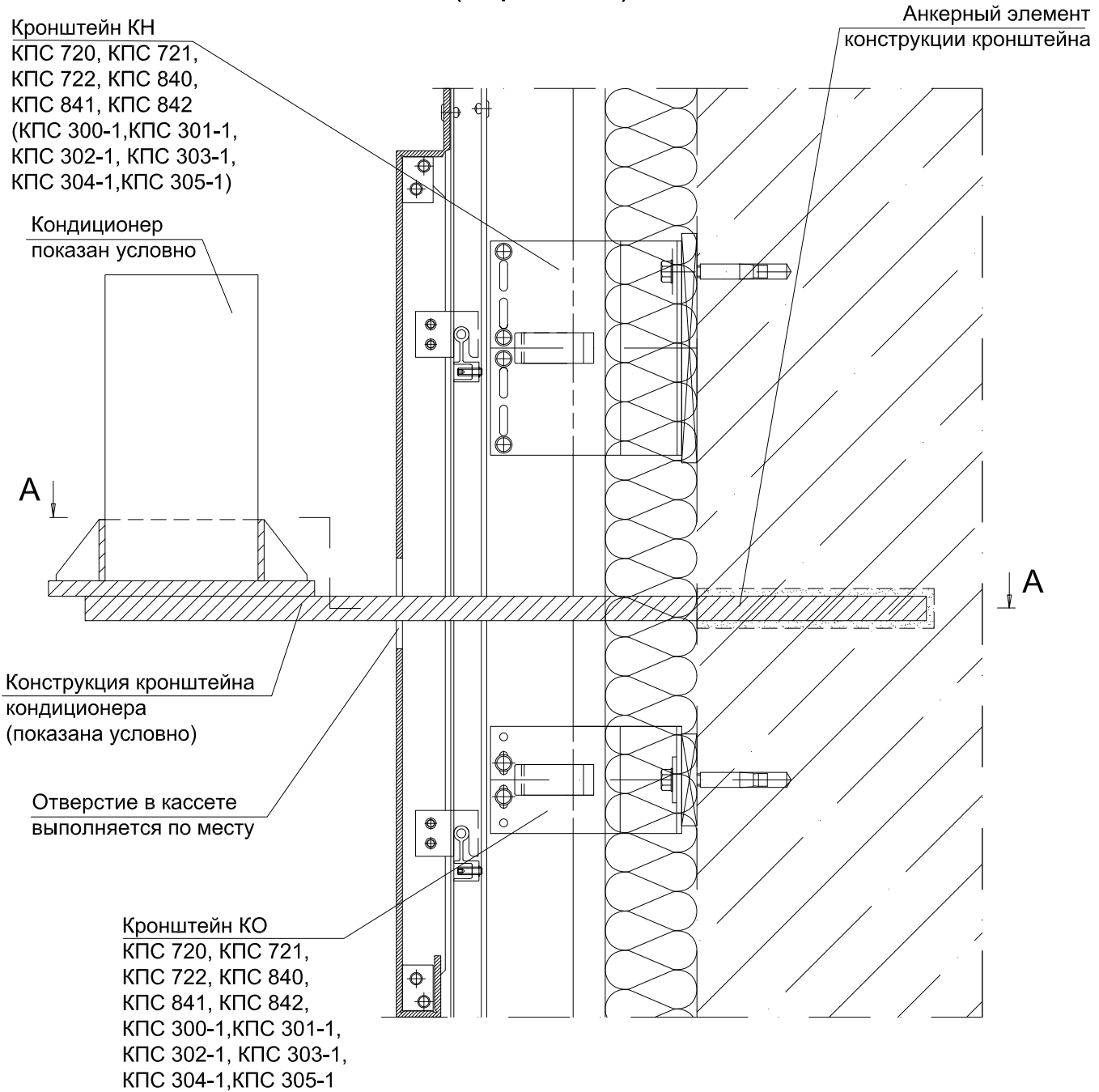
Кронштейн КО

КПС 720, КПС 721,
КПС 722, КПС 840,
КПС 841, КПС 842,
КПС 300-1, КПС 301-1,
КПС 302-1, КПС 303-1,
КПС 304-1, КПС 305-1

Указания по установке конструкции кронштейна кондиционера:

1. Выполнить монтаж анкерных элементов конструкции кронштейна как химических анкеров, в соответствии с требованиями производителей анкерной техники;
2. Выполнить монтажную сборку конструкции кронштейна кондиционера;
3. Установить утеплитель по проекту;
4. Установить фасадные профили по проекту;
5. Установить нащельники из оцинкованной стали; изделия из оцинкованной стали должны быть окрашены в тон плиты;
6. Установить кассеты;
7. Установить кондиционер;
8. Требования к установке данного оборудования, исходя из условий предотвращения нагрева всех комплектующих фасадной системы выше паспортных температур их эксплуатации и исключения воздействия искр, пламени и тления должны разрабатываться компетентной специализированной организацией. Без выполнения этих требований установка такого оборудования поверх или внутри фасадных систем **НЕ ДОПУСКАЕТСЯ!**

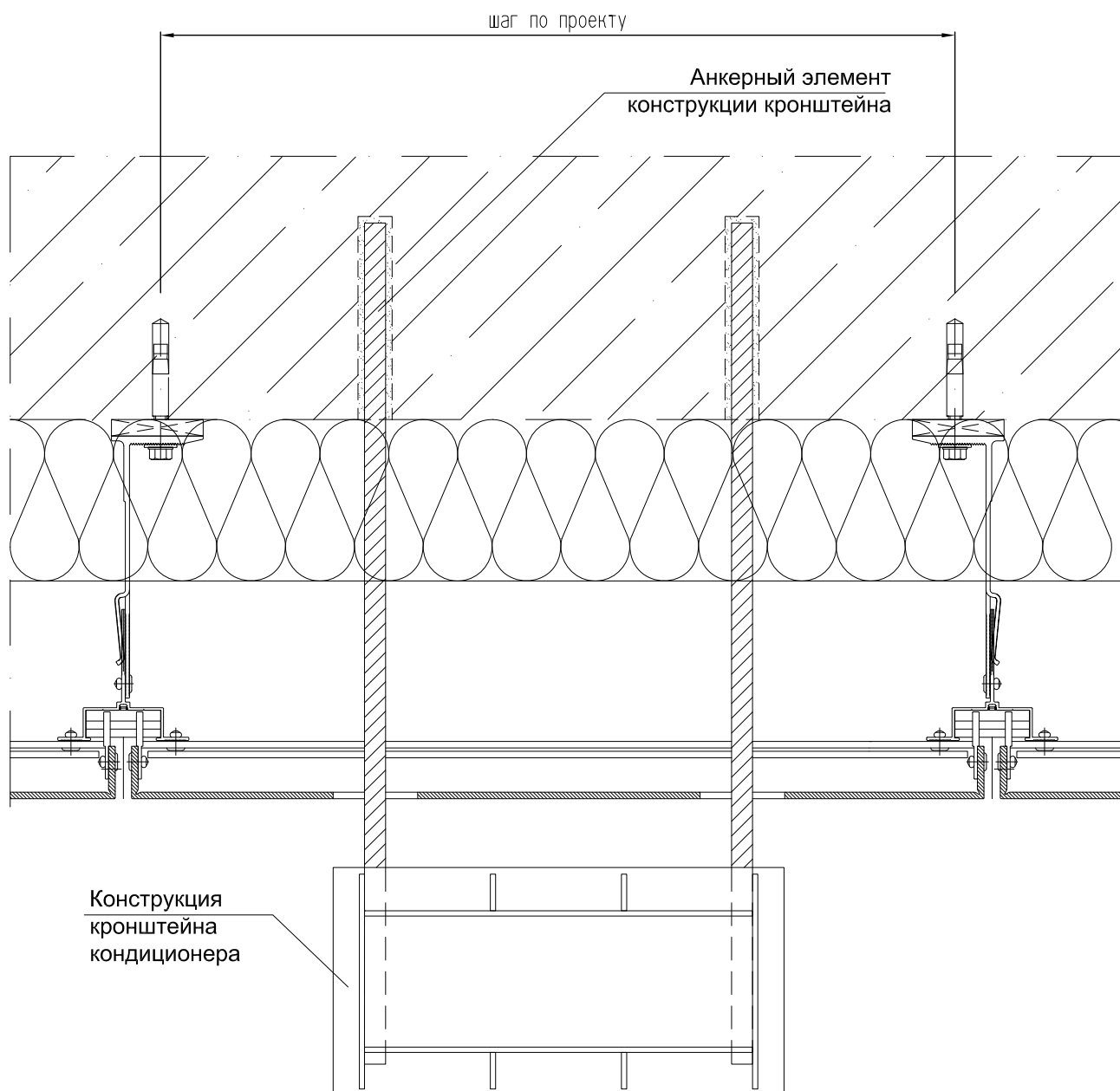
УЗЕЛ 20.2 - УСТАНОВКА КОНДИЦИОНЕРА (вариант 2)



Указания по установке конструкции кронштейна кондиционера:

1. Одновременно с монтажом кронштейнов фасада выполнить монтаж анкерных элементов конструкции кронштейна в соответствии с требованиями производителей анкерной техники;
2. Выполнить монтажную сборку конструкции кронштейна кондиционера;
3. Установить утеплитель по проекту;
4. Установить фасадные профили по проекту;
5. Примерить проектную кассету и разметить в ней необходимое отверстие;
6. Вырезать в кассете отверстие нужного размера;
7. Установить кассету;
8. Установить кондиционер;
9. Требования к установке данного оборудования, исходя из условий преотвращения нагрева всех комплектующих фасадной системы выше паспортных температур их эксплуатации и исключения воздействия искр, пламени и тления должны разрабатываться компетентной специализированной организацией. Без выполнения этих требований установка такого оборудования поверх или внутри фасадных систем НЕ ДОПУСКАЕТСЯ!

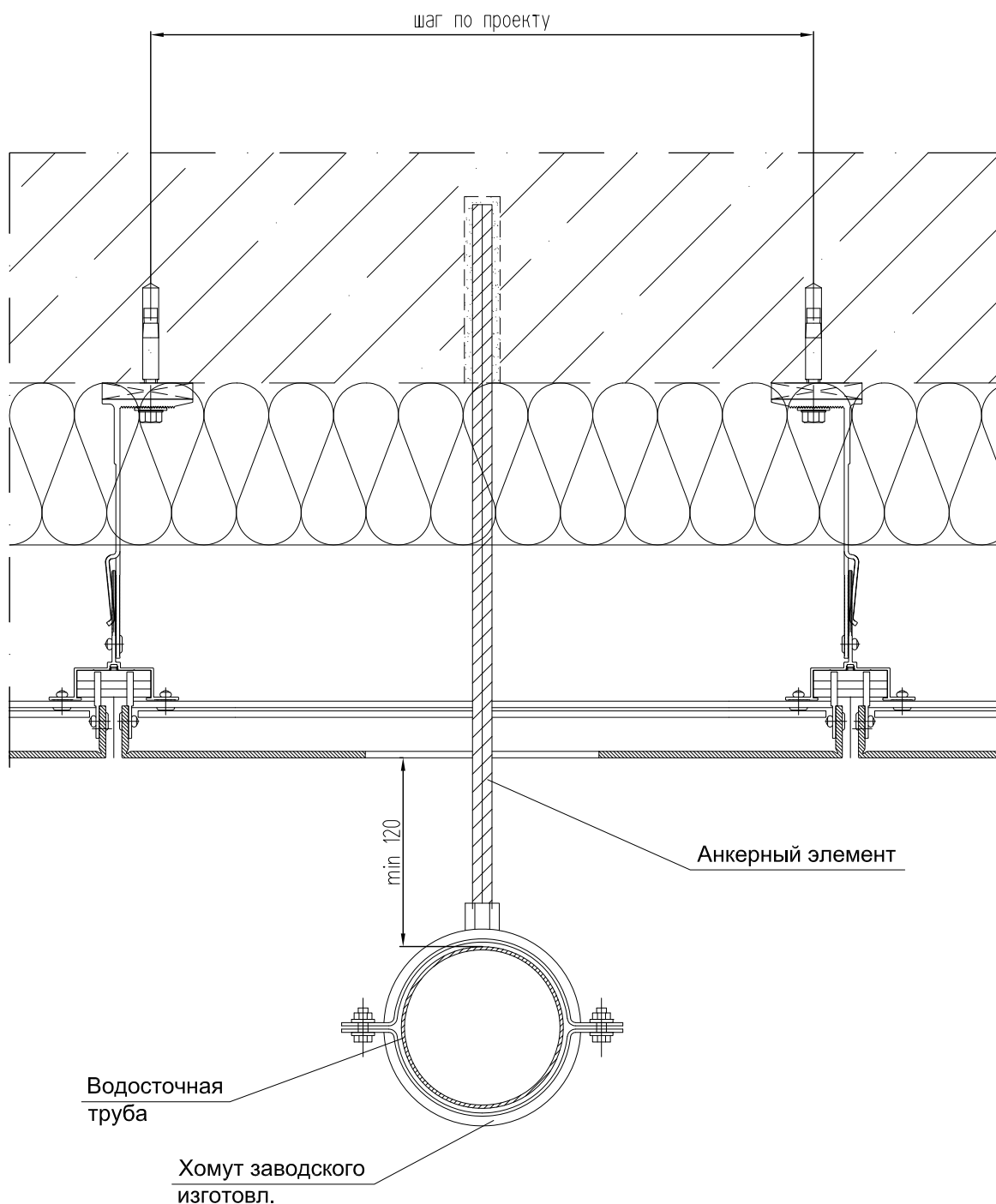
УЗЕЛ 21 - УЗЕЛ УСТАНОВКИ КОНДИЦИОНЕРА (горизонтальное сечение А-А, вариант 2)



Указания по установке конструкции кронштейна кондиционера:

1. Одновременно с монтажом кронштейнов фасада выполнить монтаж анкерных элементов конструкции кронштейна в соответствии с требованиями производителей анкерной техники;
2. Выполнить монтажную сборку конструкции кронштейна кондиционера;
3. Установить утеплитель по проекту;
4. Установить фасадные профили по проекту;
5. Примерить проектную кассету и разметить в ней необходимые отверстия;
6. Вырезать в кассете отверстия нужного размера;
7. Установить кассету;
8. Установить кондиционер;
9. Требования к установке данного оборудования, исходя из условий преотвращения нагрева всех комплектующих фасадной системы выше паспортных температур их эксплуатации и исключения воздействия искр, пламени и тления должны разрабатываться компетентной специализированной организацией. Без выполнения этих требований установка такого оборудования поверх или внутри фасадных систем **НЕ ДОПУСКАЕТСЯ!**

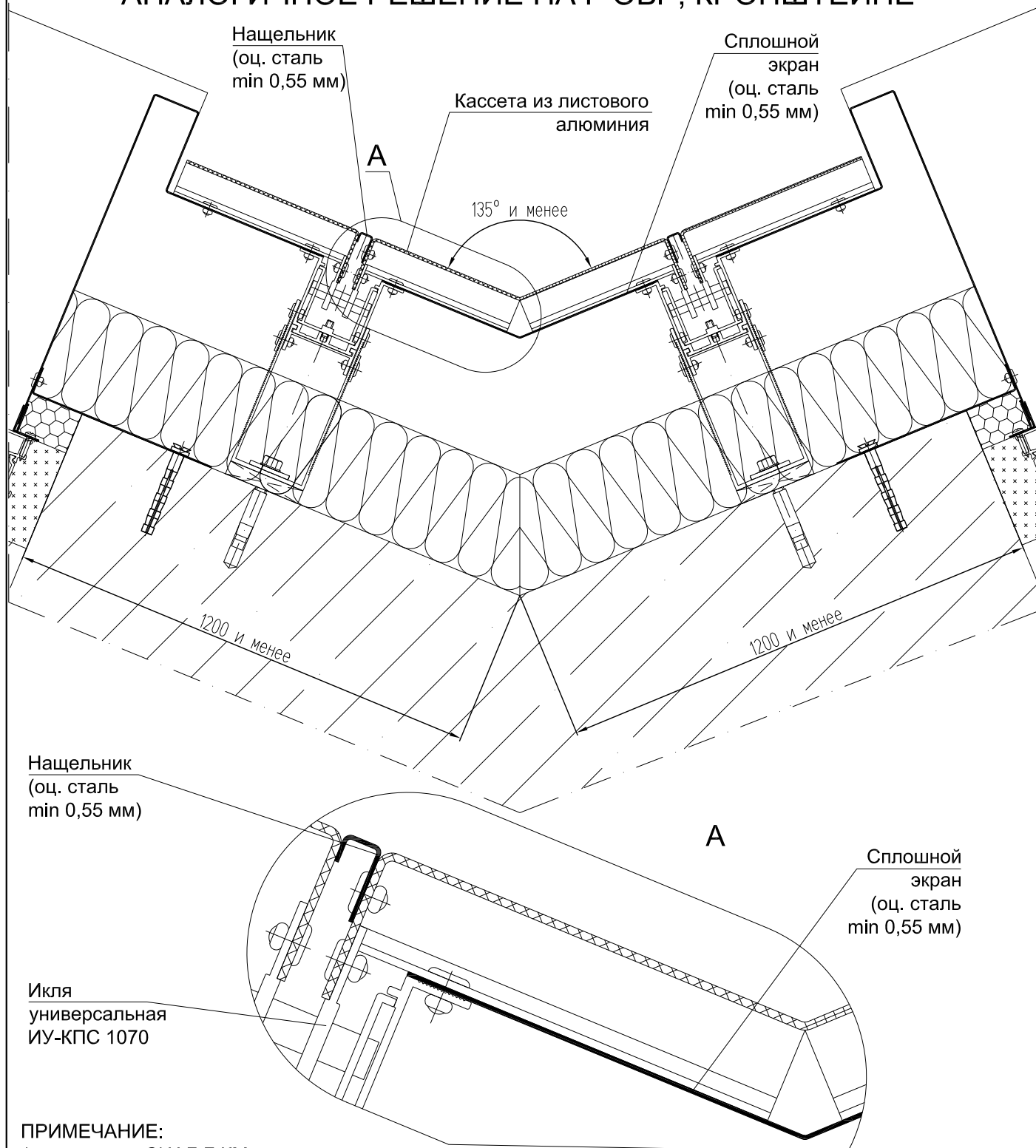
УЗЕЛ 22 - УСТАНОВКА ВОДОСЛИВНОЙ СИСТЕМЫ



Указания по установке конструкции водосливной системы:

1. Одновременно с монтажом кронштейнов фасада выполнить монтаж анкерных элементов крепления водосливной системы в соответствии с требованиями производителей анкерной техники;
2. Установить утеплитель по проекту;
3. Установить фасадные профили по проекту;
4. Примерить проектную кассету и разметить в ней необходимые отверстия;
5. Вырезать в кассете отверстия нужного размера;
6. Установить кассету;
7. Установить водосливную систему;

УЗЕЛ 23.1 - ВАРИАНТ I
ОБРАМЛЕНИЕ ВНУТРЕННЕГО УГЛА ЗДАНИЯ ВЕЛИЧИНОЙ 135°
И МЕНЕЕ В ПОЖАРООПАСНОЙ ЗОНЕ
АНАЛОГИЧНОЕ РЕШЕНИЕ НА Г-ОБР, КРОНШТЕЙНЕ



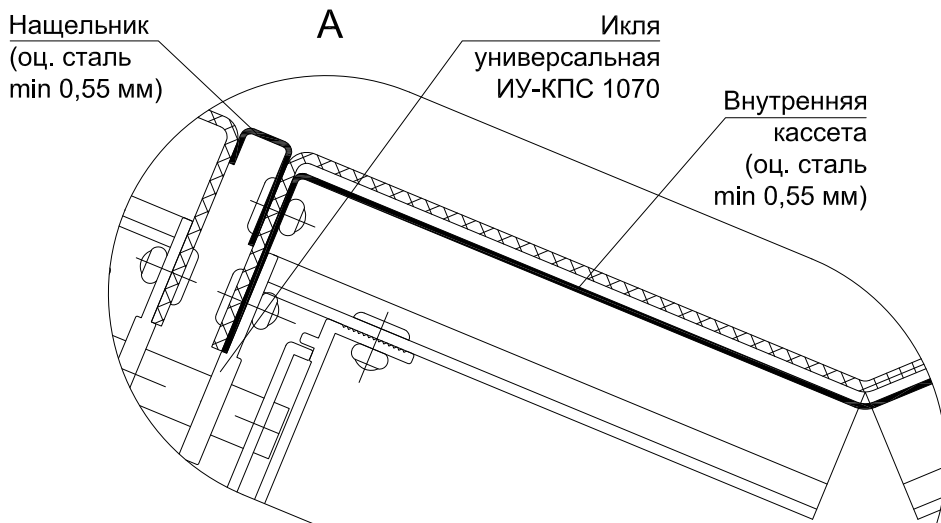
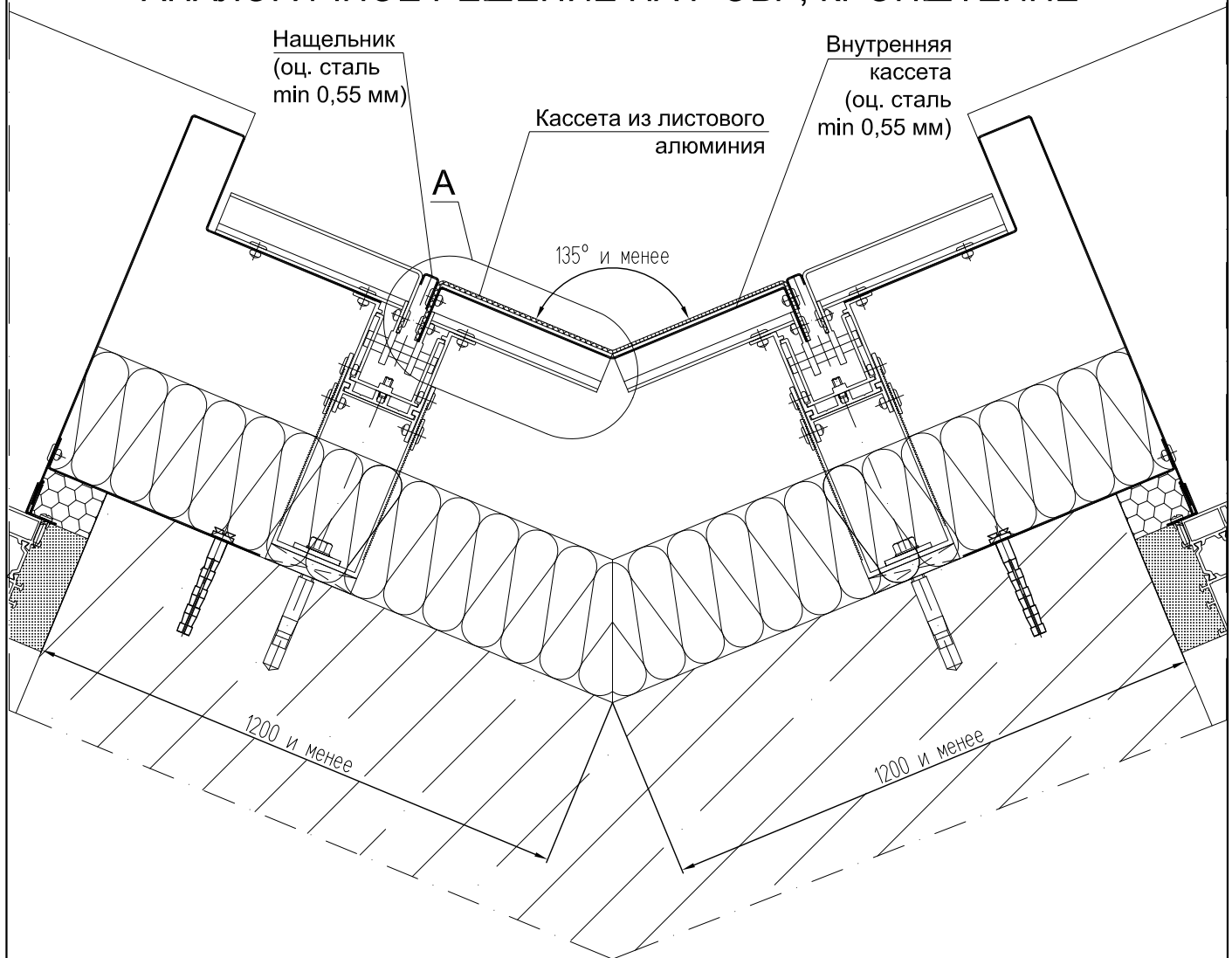
Нащельник
(оц. сталь
min 0,55 мм)

Икля
универсальная
ИУ-КПС 1070

ПРИМЕЧАНИЕ:

- 1 - в системе СИАЛ Г-КМ узел выполнять аналогично.
- 2 - крепление экрана выполнять на заклепку нерж. сталь / нерж. сталь с шагом 350 мм, с учетом температурных расширений.
- 3 - крепление экрана одновременно за две направляющих по высоте недопускается.
- 4 - нахлест экранов по высоте 50 мм, верхний экран заводить за нижний.
- 5 - толщина крепежных элементов не менее 1 мм.
- 6 - * стальной лист толщиной не менее 0,55 мм.

УЗЕЛ 23.2 - ВАРИАНТ II
ОБРАМЛЕНИЕ ВНУТРЕННЕГО УГЛА ЗДАНИЯ ВЕЛИЧИНОЙ 135°
И МЕНЕЕ В ПОЖАРООПАСНОЙ ЗОНЕ
АНАЛОГИЧНОЕ РЕШЕНИЕ НА Г-ОБР, КРОНШТЕЙНЕ



ПРИМЕЧАНИЕ:

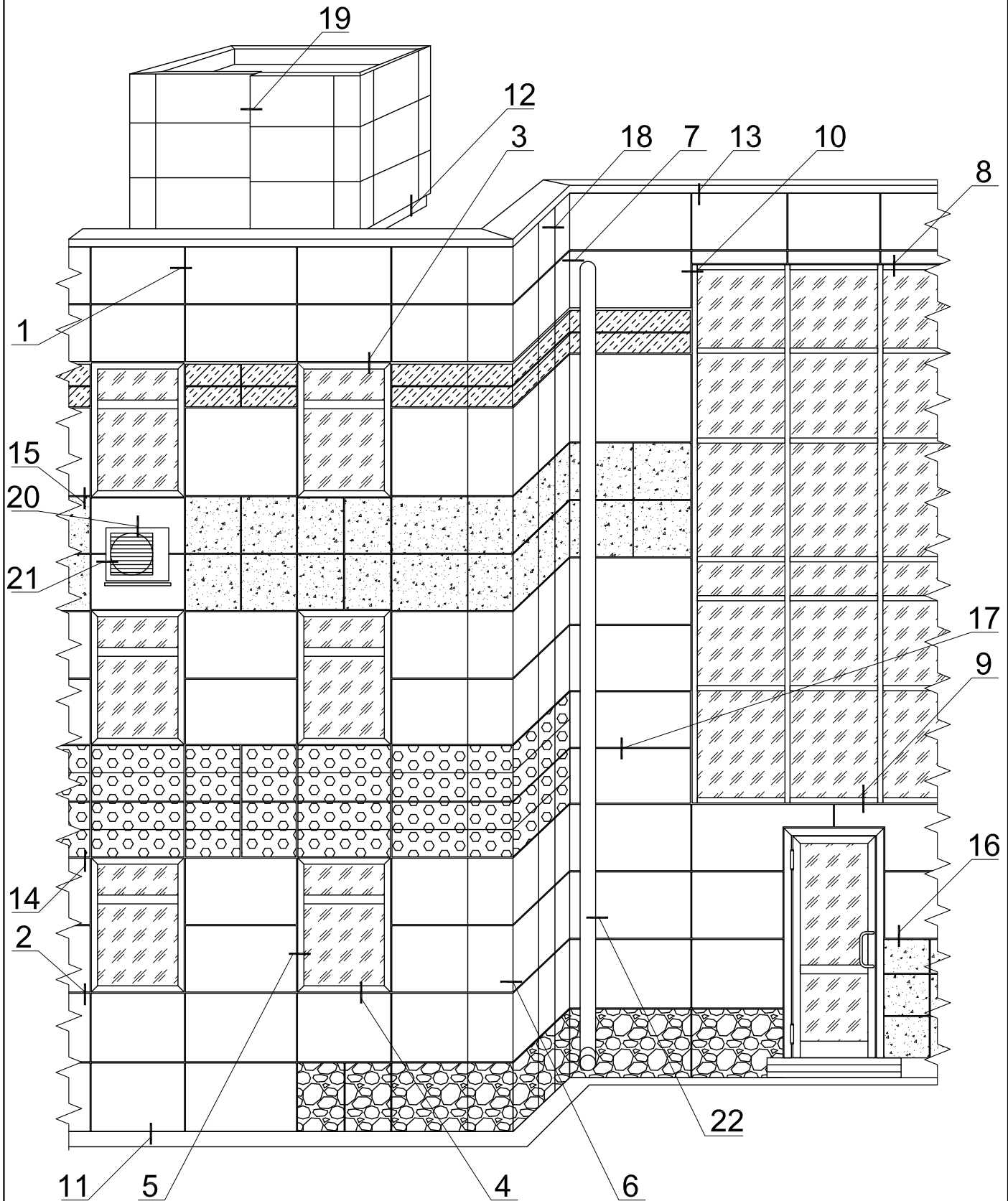
- 1 - в системе СИАЛ Г-КМ узел выполнять аналогично.
- 2 - толщина крепежных элементов не менее 1 мм.
- 3 - * стальной лист толщиной не менее 0,55 мм.

Лист
8.79

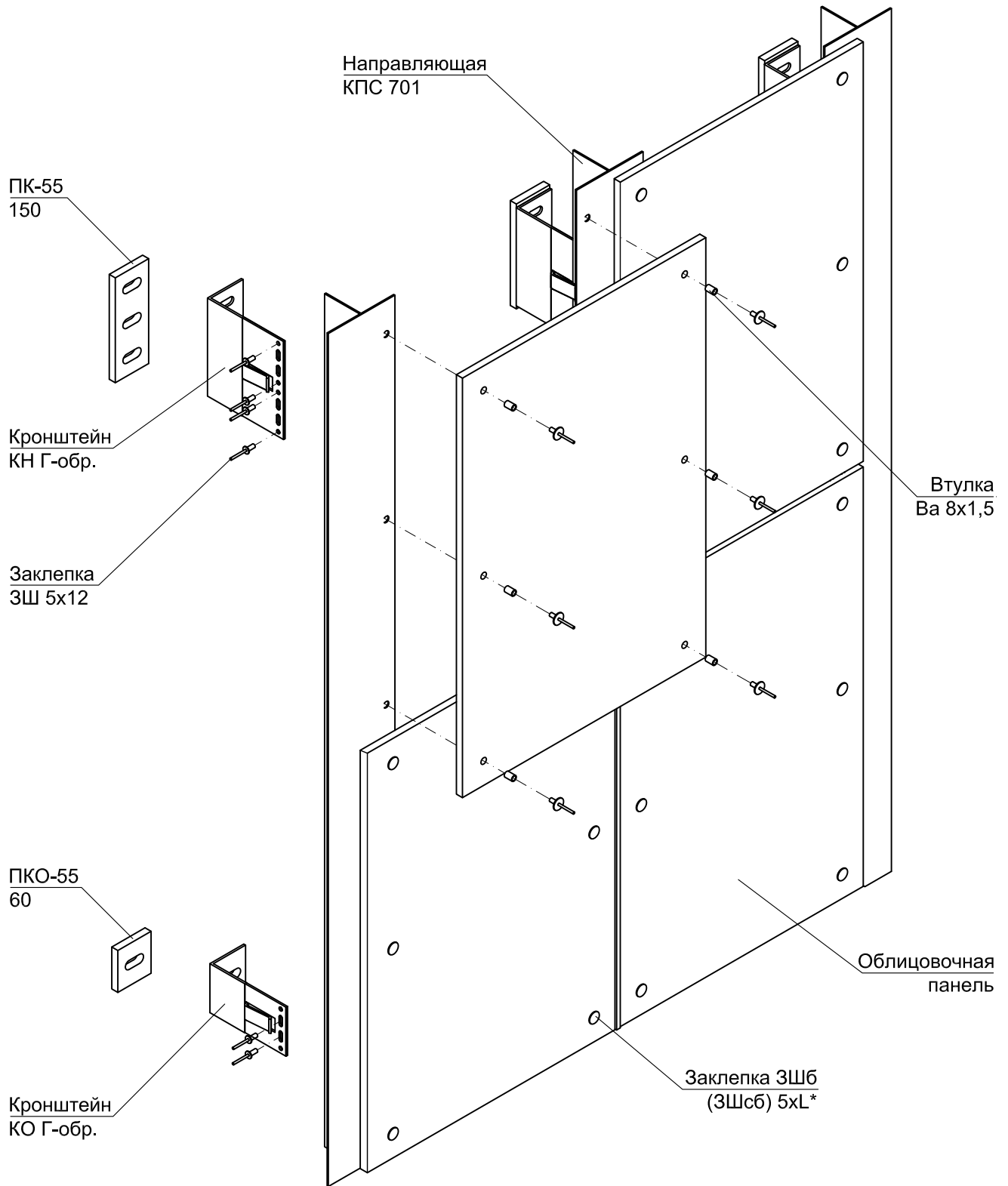
СИАЛ Навесная фасадная система

9. КОНСТРУКТИВНЫЕ РЕШЕНИЯ СИСТЕМЫ ОБЛИЦОВКИ ЗАКЛЕПОЧНЫМ МЕТОДОМ

ФРАГМЕНТ ФАСАДА



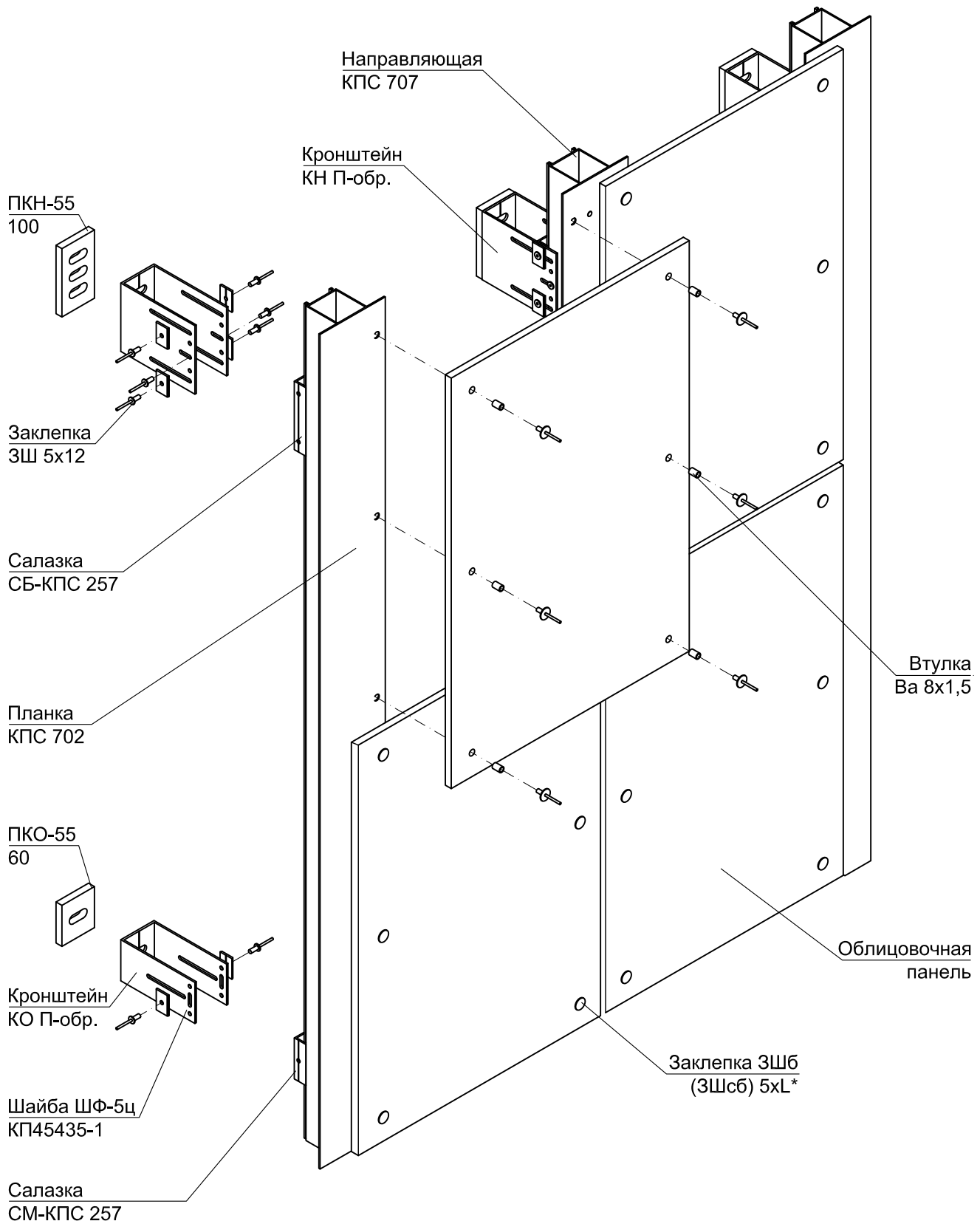
Фрагмент конструктивного решения фасада
на основе направляющей КПС 701



ПРИМЕЧАНИЕ

* Длину заклепок L мм выбирать в зависимости от толщины панели по рекомендации производителей заклепок. В пожароопасных зонах и при креплении панелей из стального листа или стального композита применять заклепки ЗШсб (A2/A2). При креплении панелей из алюминиевого листа или алюминиевого композита в рядовых зонах допускается применять заклепки ЗШб (AL/A2).

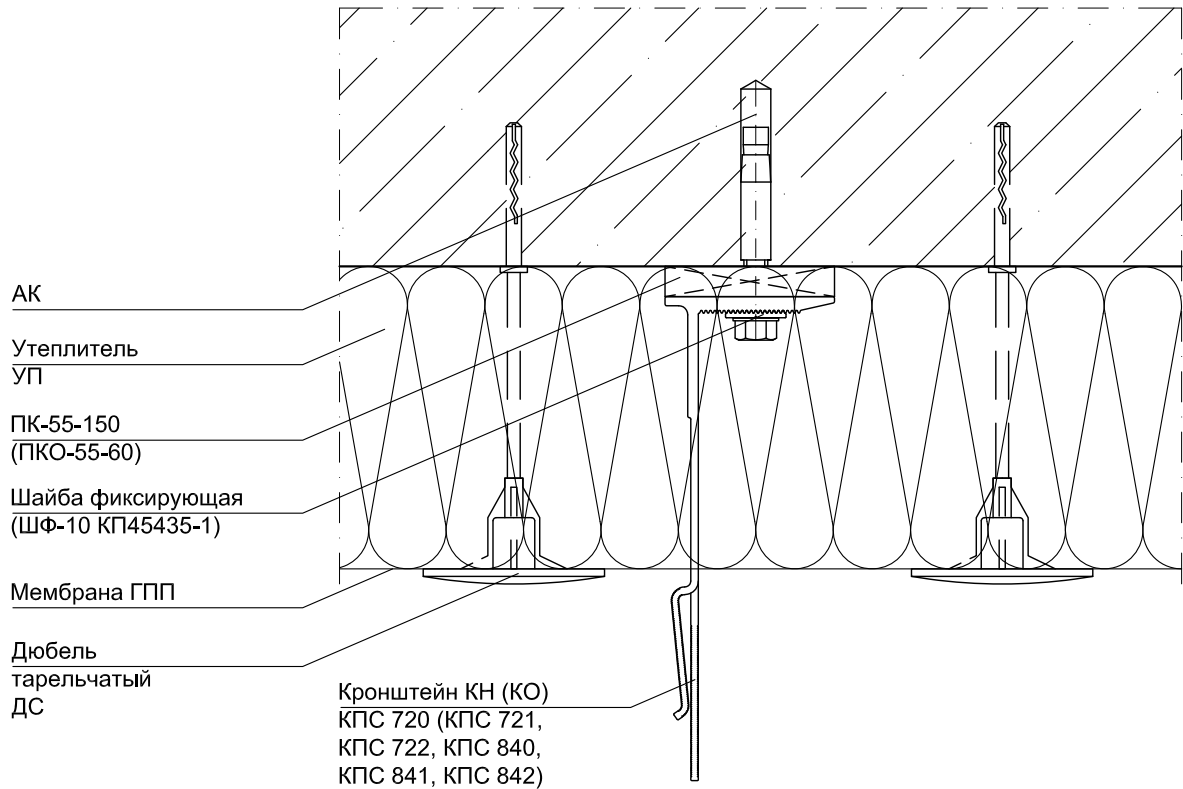
Фрагмент конструктивного решения фасада
на основе направляющей КПС 707



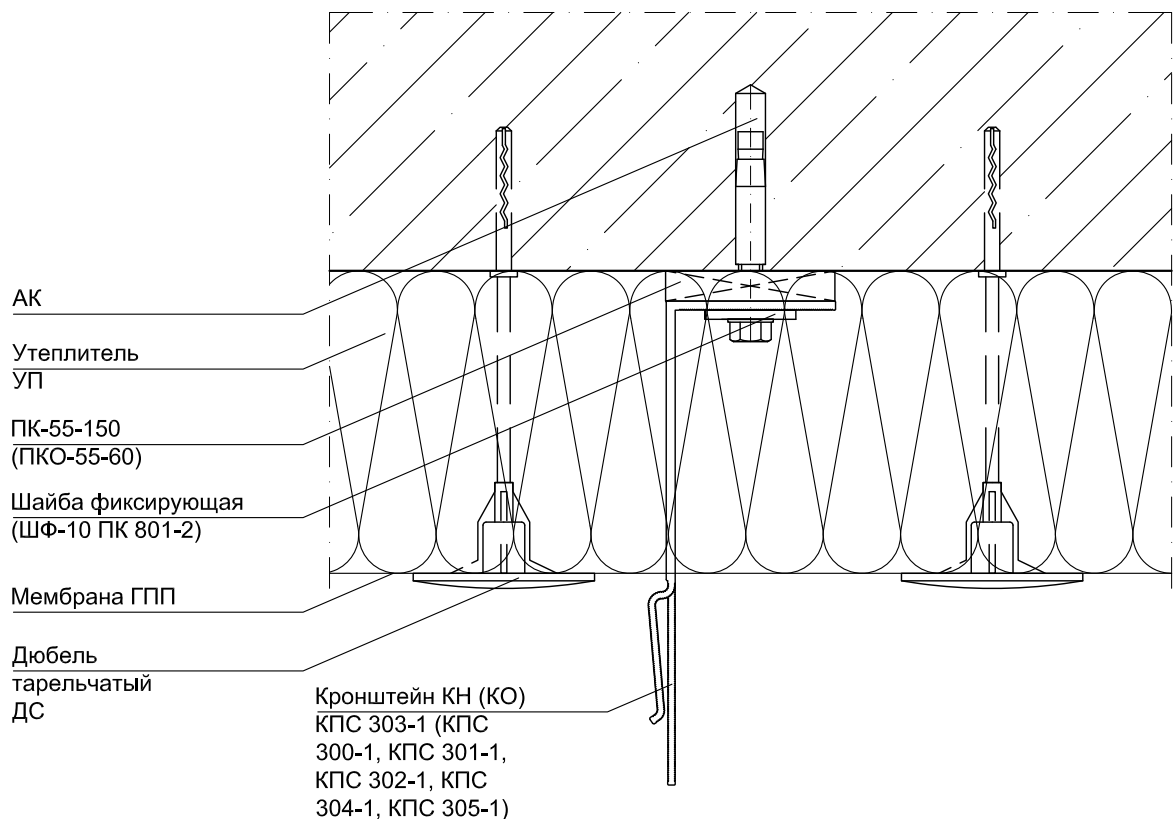
ПРИМЕЧАНИЕ

* Длину заклепок L мм выбирать в зависимости от толщины панели по рекомендации производителей заклепок. В пожароопасных зонах и при креплении панелей из стального листа или стального композита применять заклепки 3Шсб (A2/A2). При креплении панелей из алюминиевого листа или алюминиевого композита в рядовых зонах допускается применять заклепки 3Шб (AL/A2).

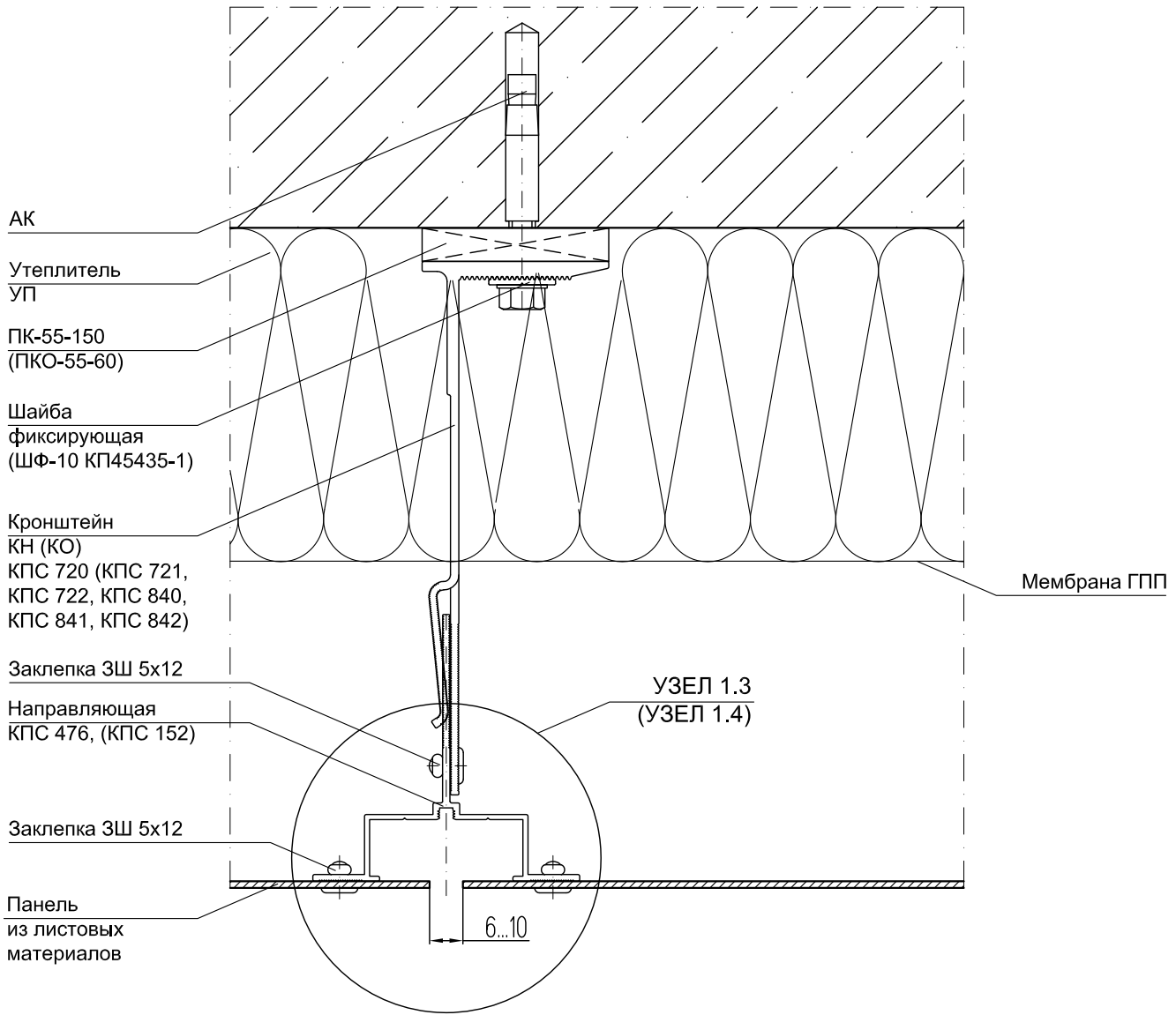
УЗЕЛ 1.1 - ГОРИЗОНТАЛЬНОЕ СЕЧЕНИЕ
 (установка кронштейнов КПС 720, КПС 721, КПС 722,
 КПС 840, КПС 841, КПС 842, крепление утеплителя)



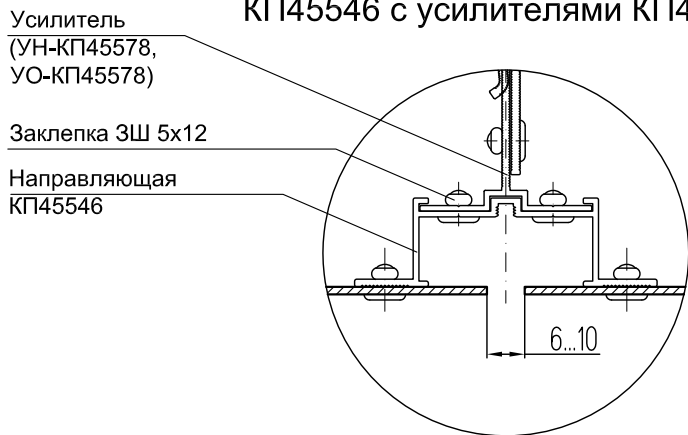
УЗЕЛ 1.2 - ГОРИЗОНТАЛЬНОЕ СЕЧЕНИЕ
 (установка кронштейнов КПС 300-1, КПС 301-1, КПС 302-1,
 КПС 303-1, КПС 304-1, КПС 305-1, крепление утеплителя)



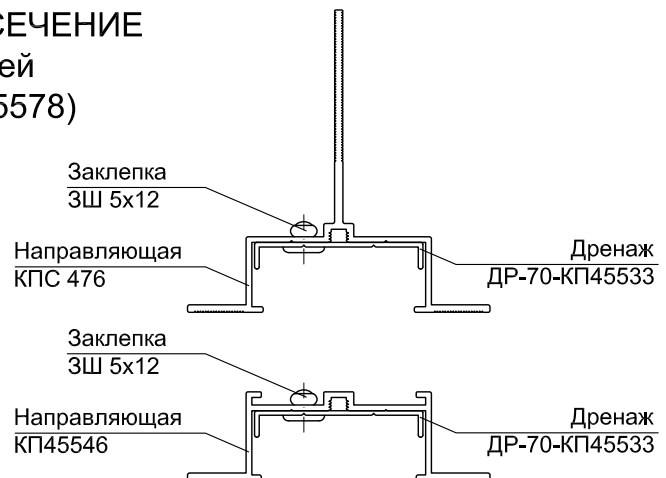
УЗЕЛ 1.3 - ГОРИЗОНТАЛЬНОЕ СЕЧЕНИЕ
(применение направляющей КПС 476 и КПС 152)



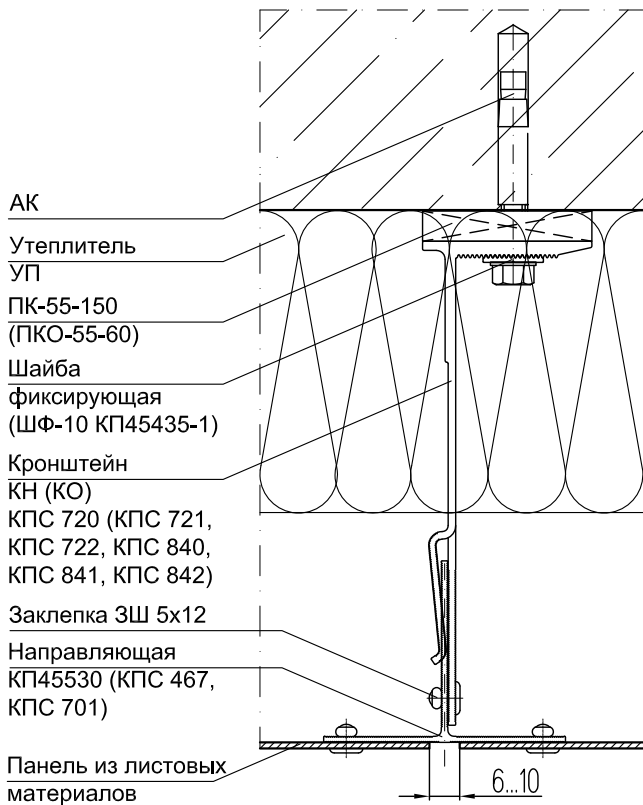
УЗЕЛ 1.4 - ГОРИЗОНТАЛЬНОЕ СЕЧЕНИЕ
(применение направляющей КП45546 с усилителями КП45578)



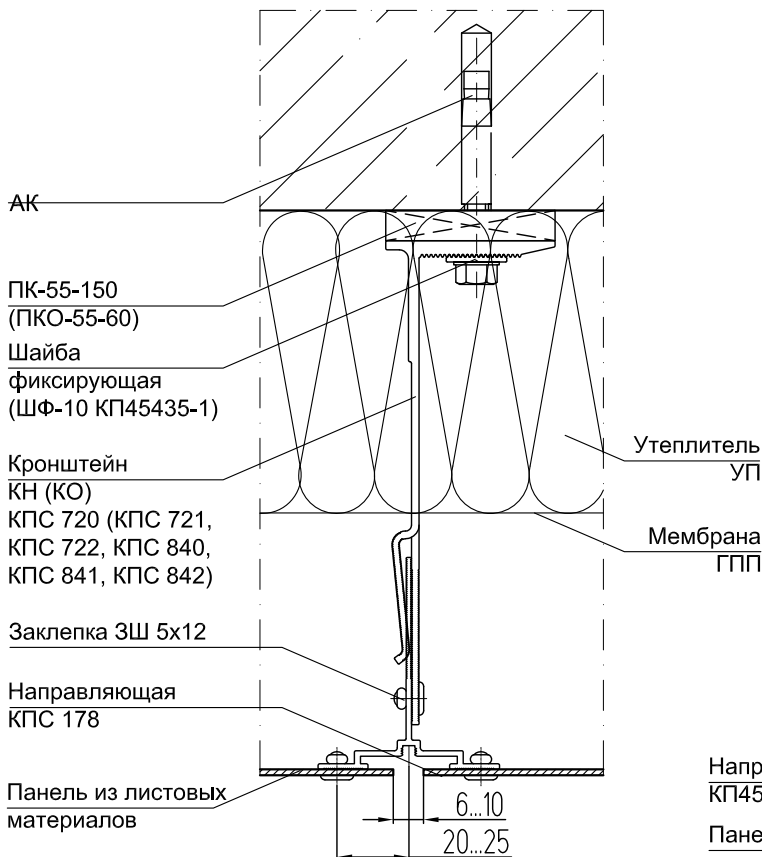
Крепление дренажа



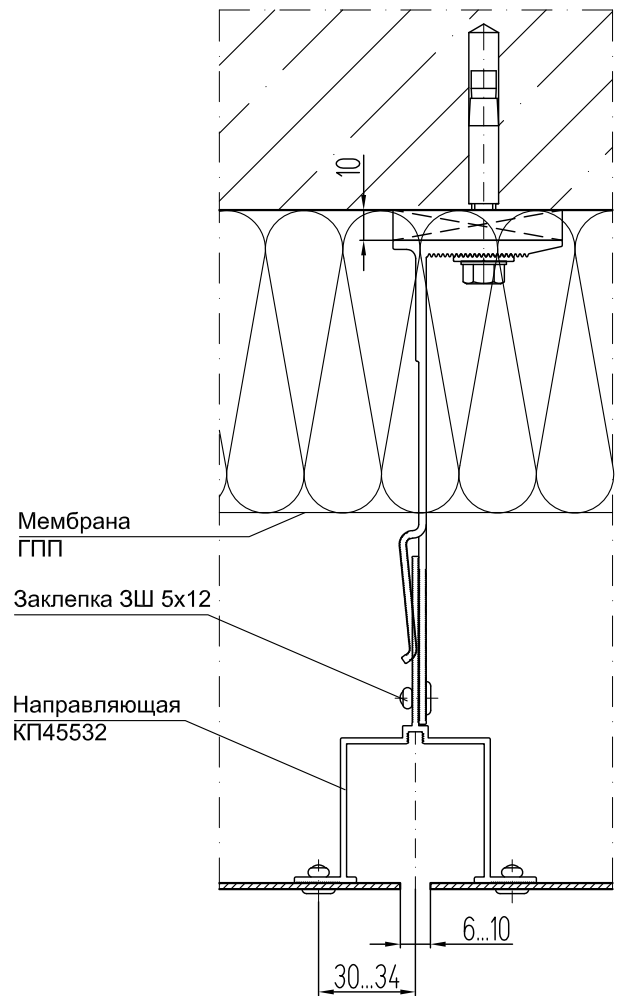
УЗЕЛ 1.5 - ГОРИЗОНТАЛЬНОЕ СЕЧЕНИЕ
(применение направляющей КП45530, КПС 467, КПС 701, КПС 1270)



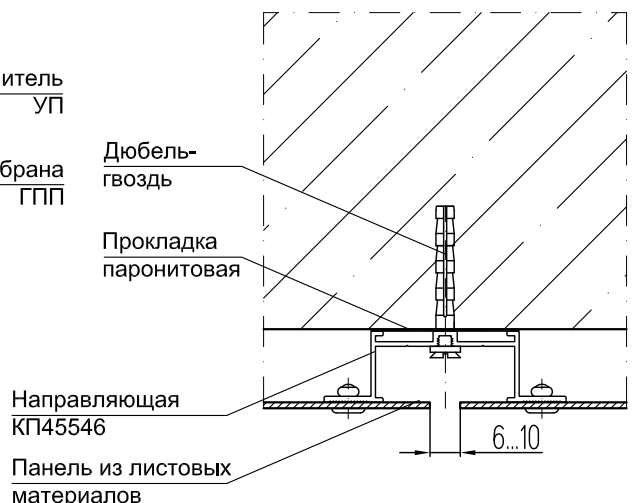
УЗЕЛ 1.7 - ГОРИЗОНТАЛЬНОЕ СЕЧЕНИЕ
(применение направляющей КПС 178)



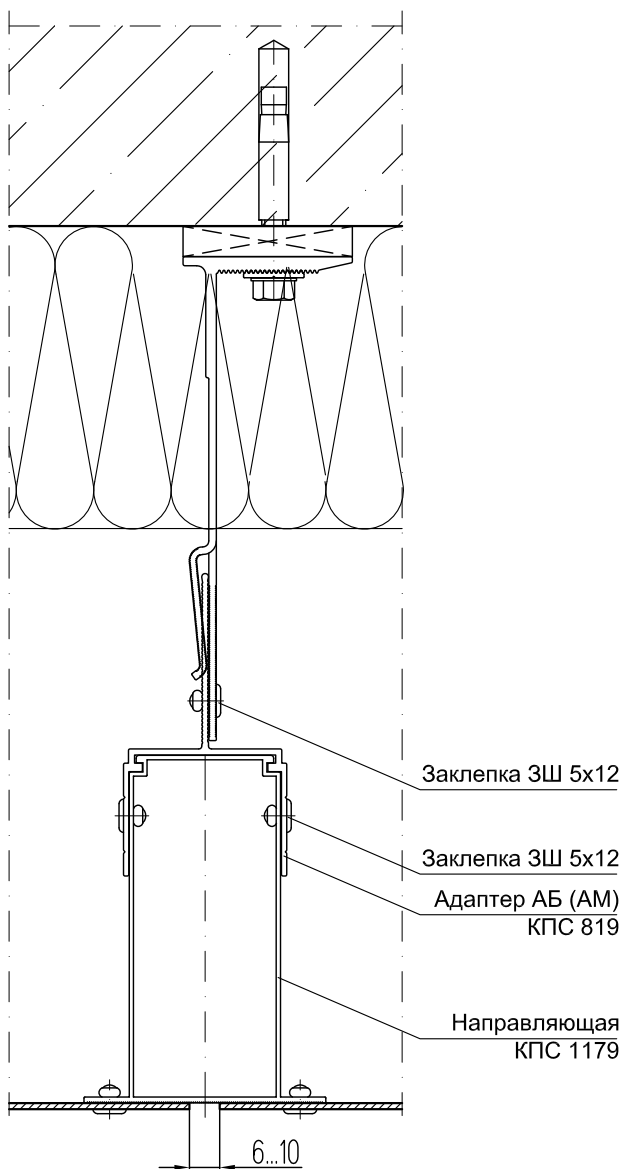
УЗЕЛ 1.6 - ГОРИЗОНТАЛЬНОЕ СЕЧЕНИЕ
(применение направляющей КП45532)



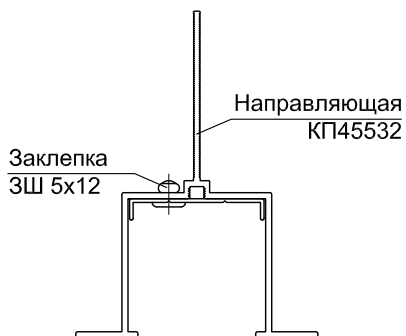
УЗЕЛ 1.8 - ГОРИЗОНТАЛЬНОЕ СЕЧЕНИЕ
(применение направляющей КП45546 без кронштейнов, для облицовки колонн и декоративных элементов)



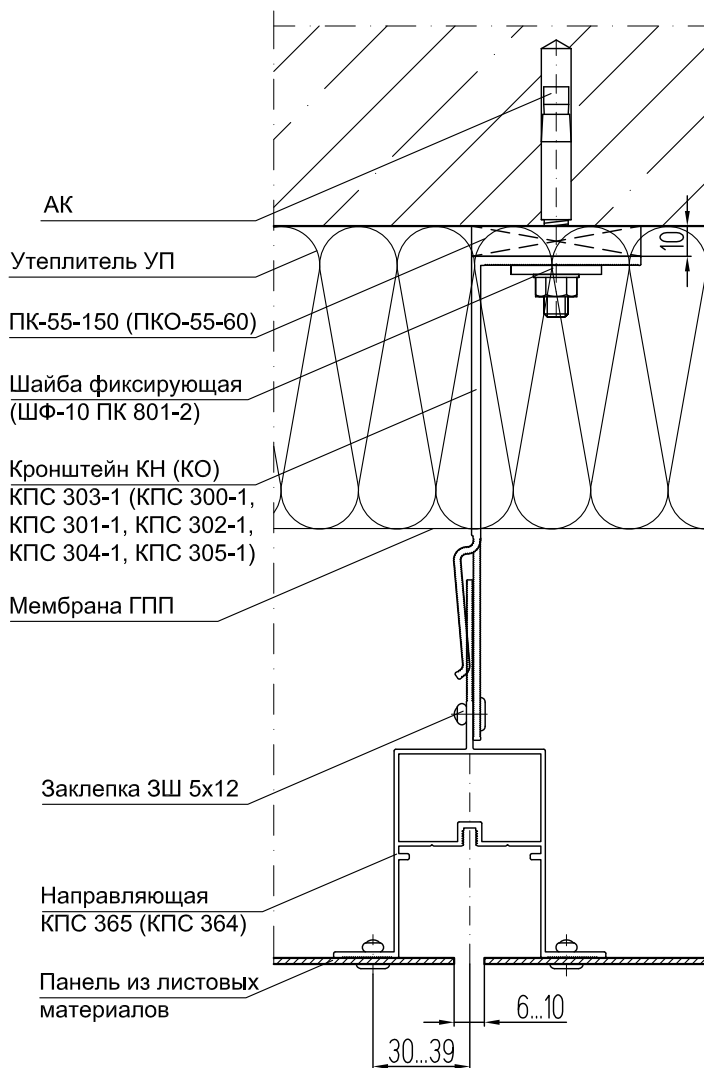
УЗЕЛ 1.9 - ГОРИЗОНТАЛЬНОЕ СЕЧЕНИЕ
(применение адаптера КПС 819)



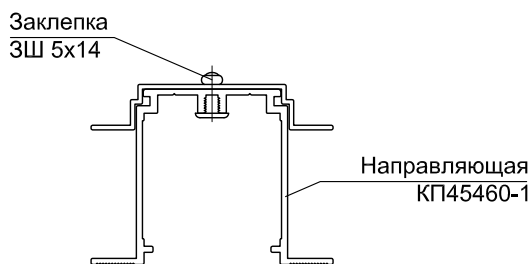
Крепление дренажа ДР-70-КП45533



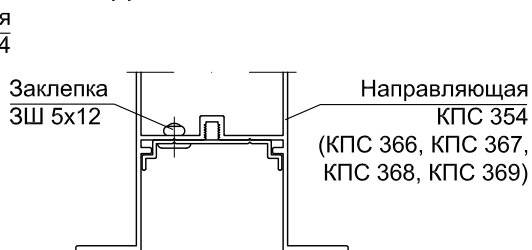
1.10 - ГОРИЗОНТАЛЬНОЕ СЕЧЕНИЕ
(применение направляющих КПС 364, КПС 365 и кронштейнов типа КПС 300-1)



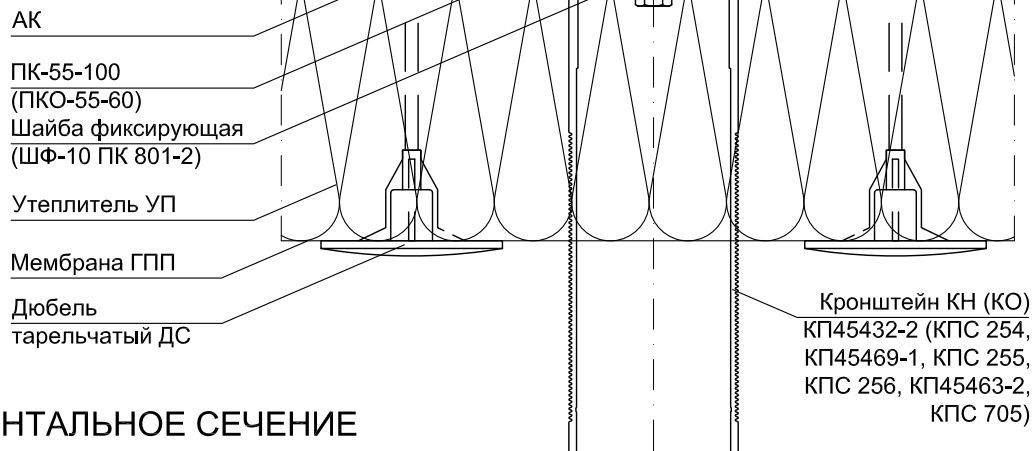
Крепление дренажа ДР-160-КП45462



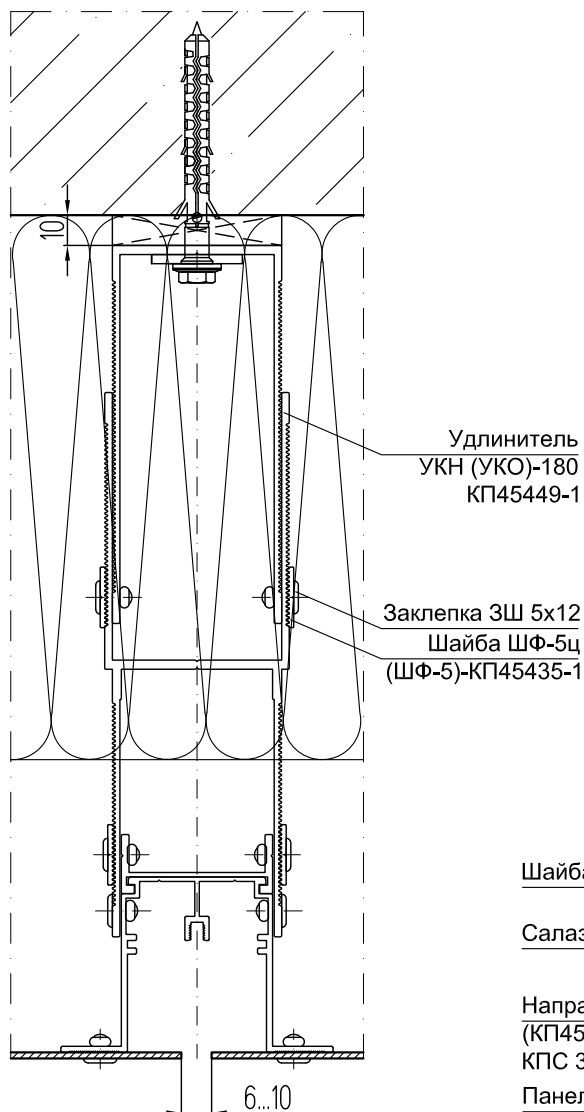
Крепление дренажа ДР-70-КПС 472



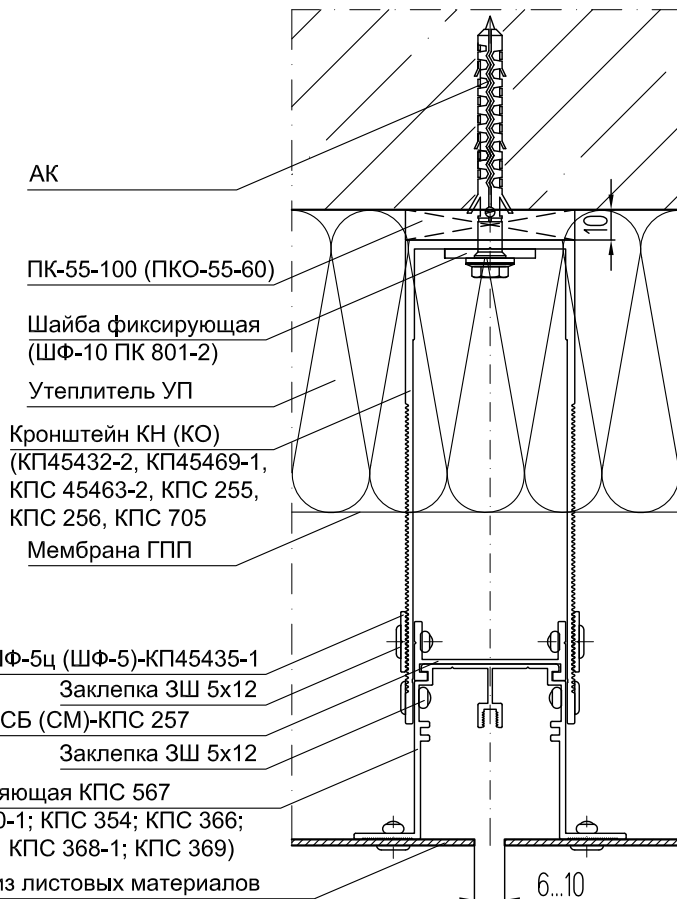
**УЗЕЛ 1.11 -
ГОРИЗОНТАЛЬНОЕ СЕЧЕНИЕ
(установка кронштейнов П-образных,
крепление утеплителя)**



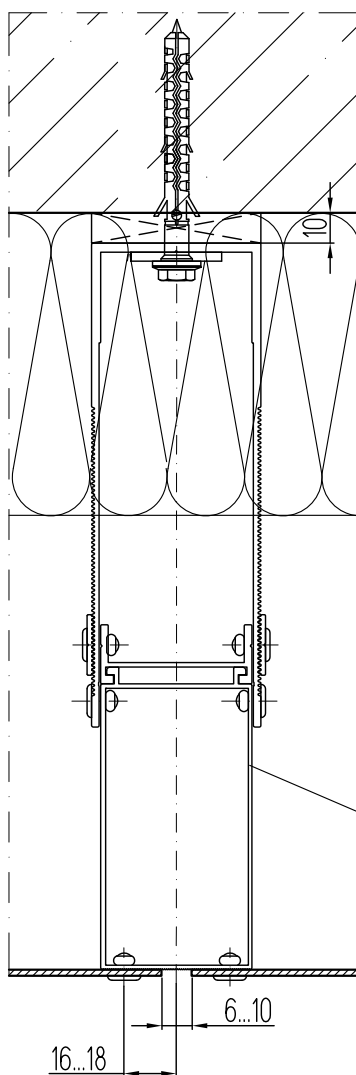
**УЗЕЛ 1.13 - ГОРИЗОНТАЛЬНОЕ СЕЧЕНИЕ
(применение удлинителей
УКН (УКО)-180-КП45449-1
с кронштейнами КН, КО, КС)**



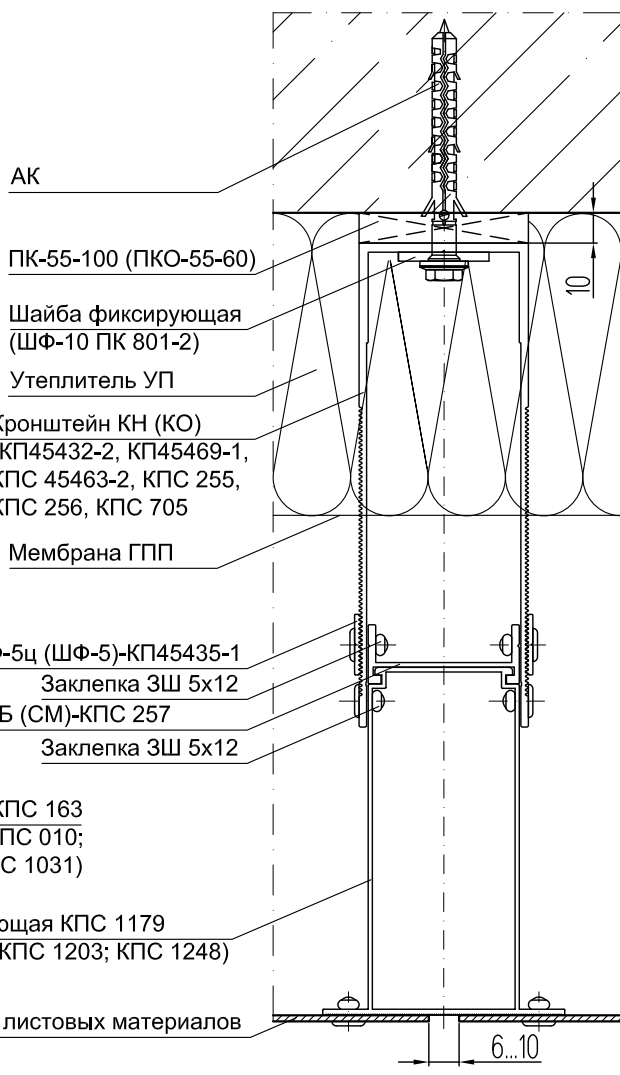
**1.12 - ГОРИЗОНТАЛЬНОЕ СЕЧЕНИЕ
(применение П-образных кронштейнов)**



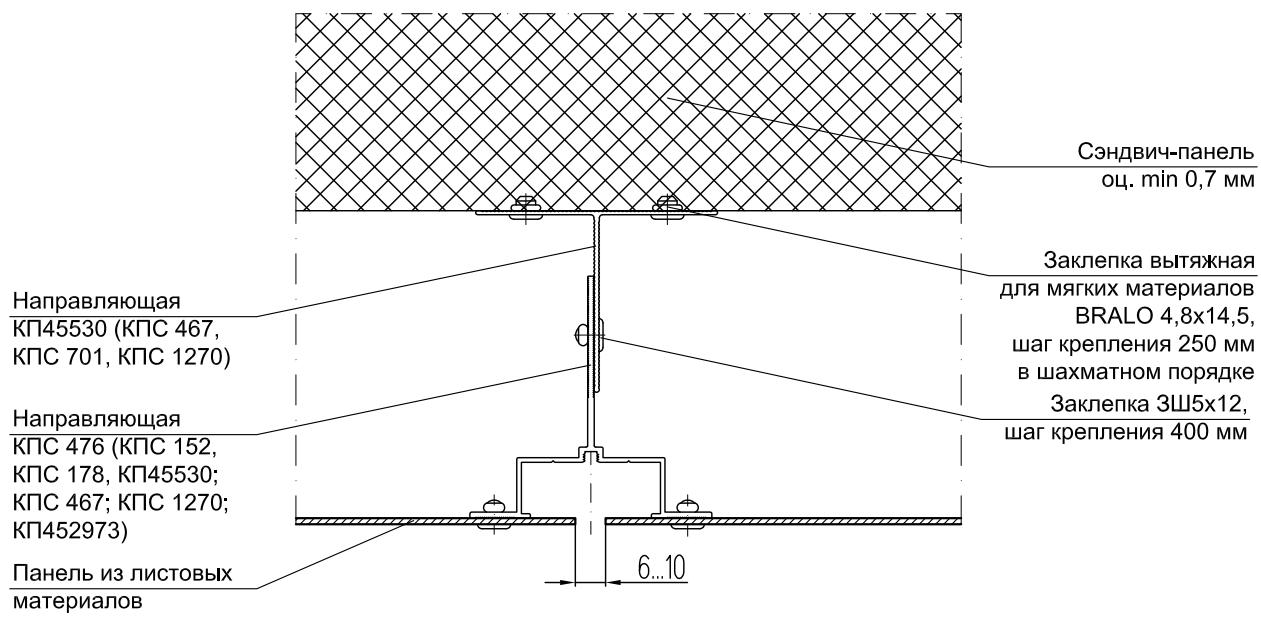
УЗЕЛ 1.14 -
ГОРИЗОНТАЛЬНОЕ СЕЧЕНИЕ



УЗЕЛ 1.15 -
ГОРИЗОНТАЛЬНОЕ СЕЧЕНИЕ

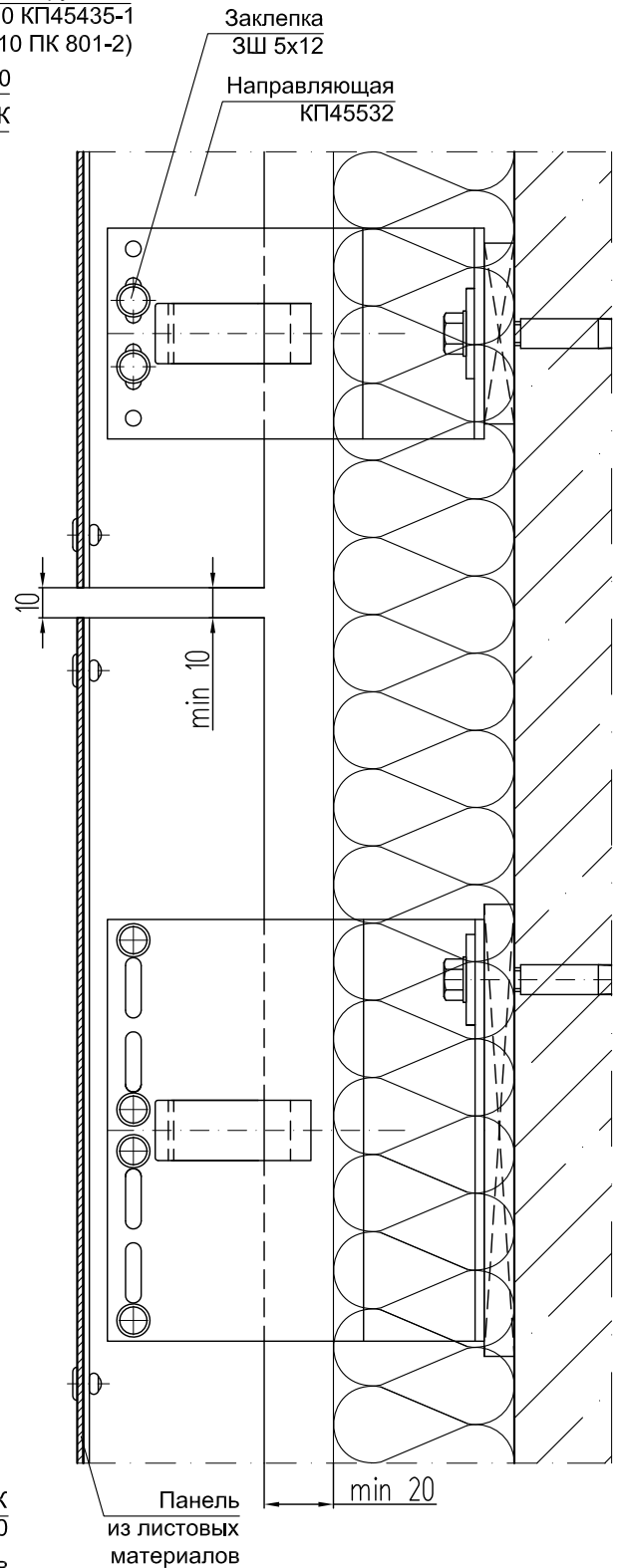
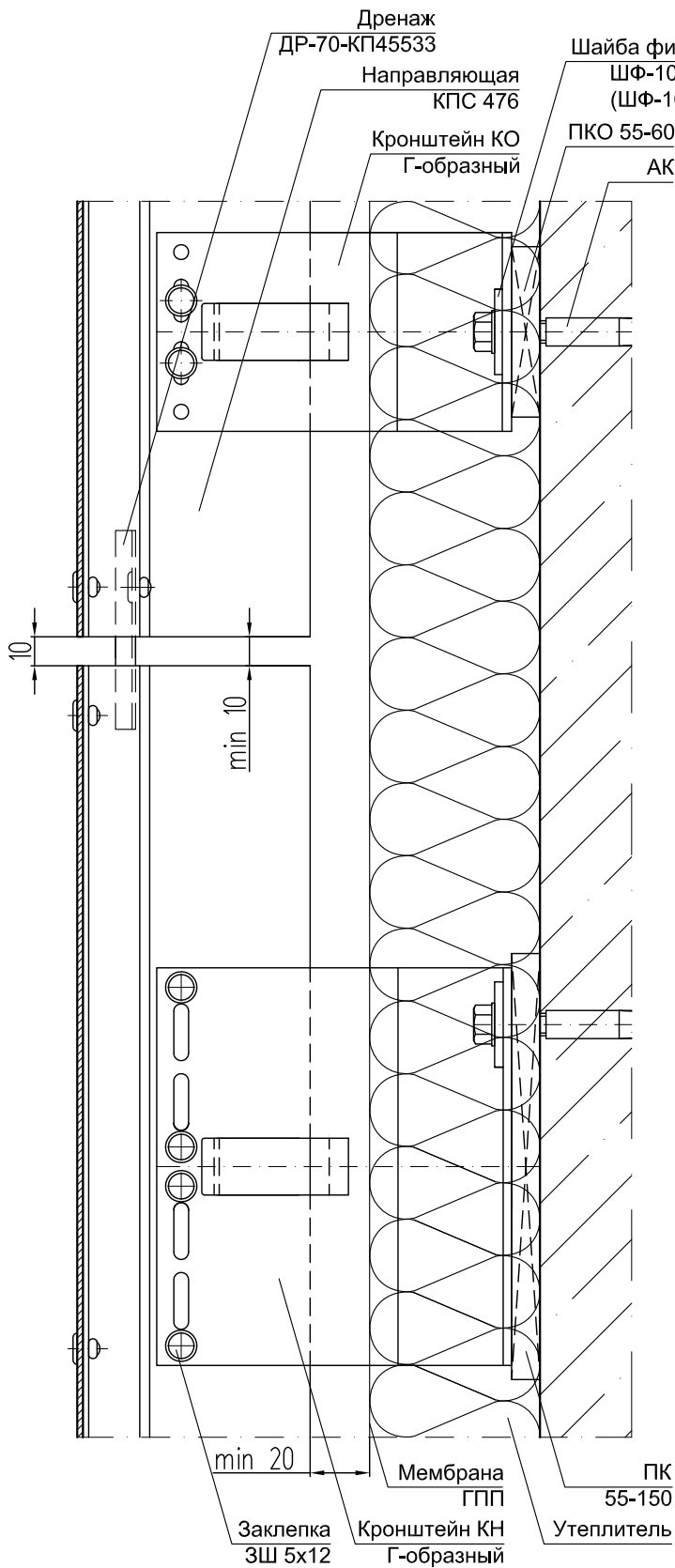


УЗЕЛ 1.16 - ГОРИЗОНТАЛЬНОЕ СЕЧЕНИЕ
(крепление к сэндвич-панели)



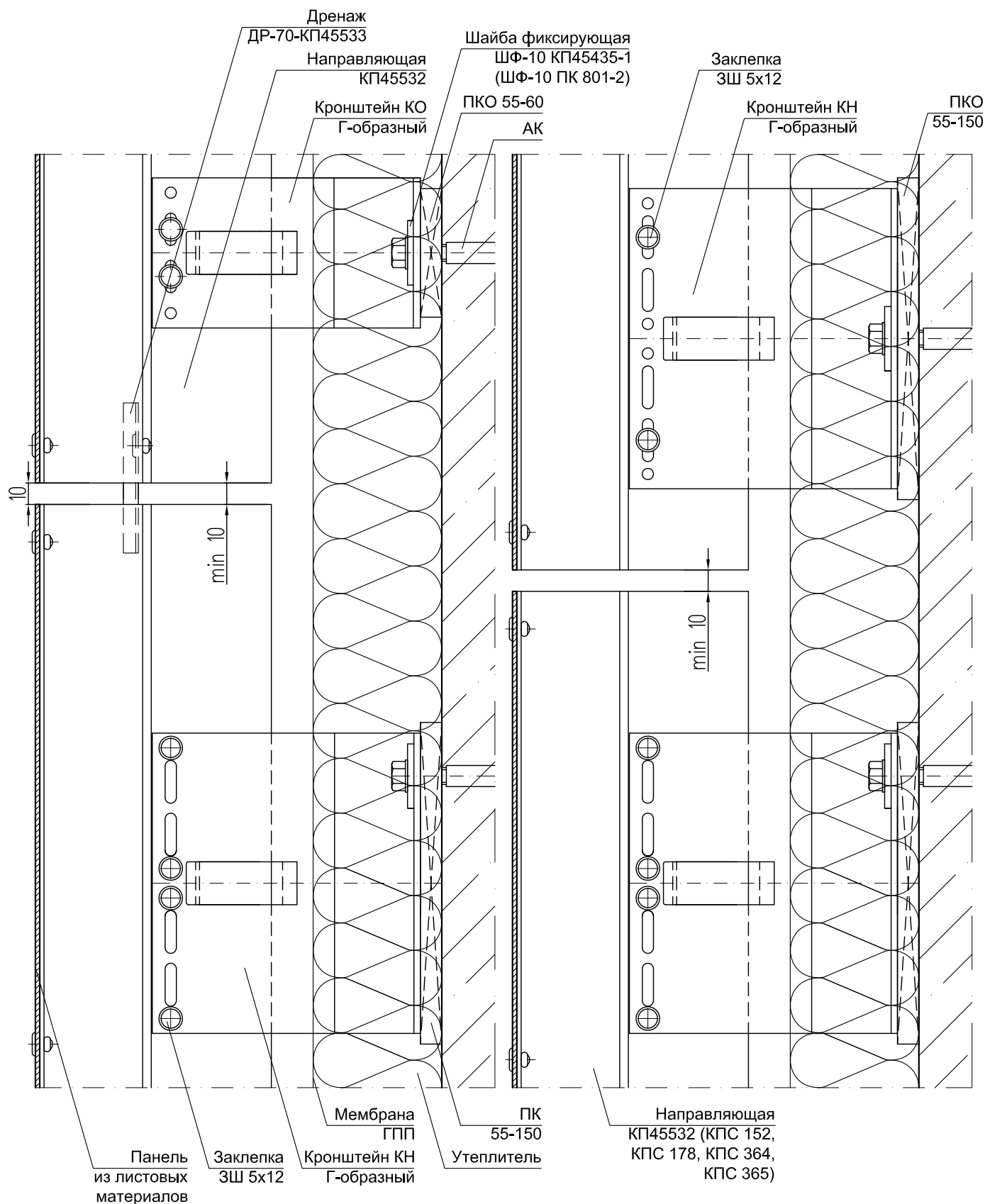
УЗЕЛ 2.1 - ВЕРТИКАЛЬНОЕ СЕЧЕНИЕ
(применение направляющей КПС 476)

УЗЕЛ 2.2 - ВЕРТИКАЛЬНОЕ СЕЧЕНИЕ
(применение направляющих КП45530,
КП45531, КПС 467, КПС 701; КПС 1270)



УЗЕЛ 2.3 - ВЕРТИКАЛЬНОЕ СЕЧЕНИЕ
(применение направляющей КП45532)

УЗЕЛ 2.4 - ВЕРТИКАЛЬНОЕ СЕЧЕНИЕ
(применение несущего кронштейна в качестве опорного)

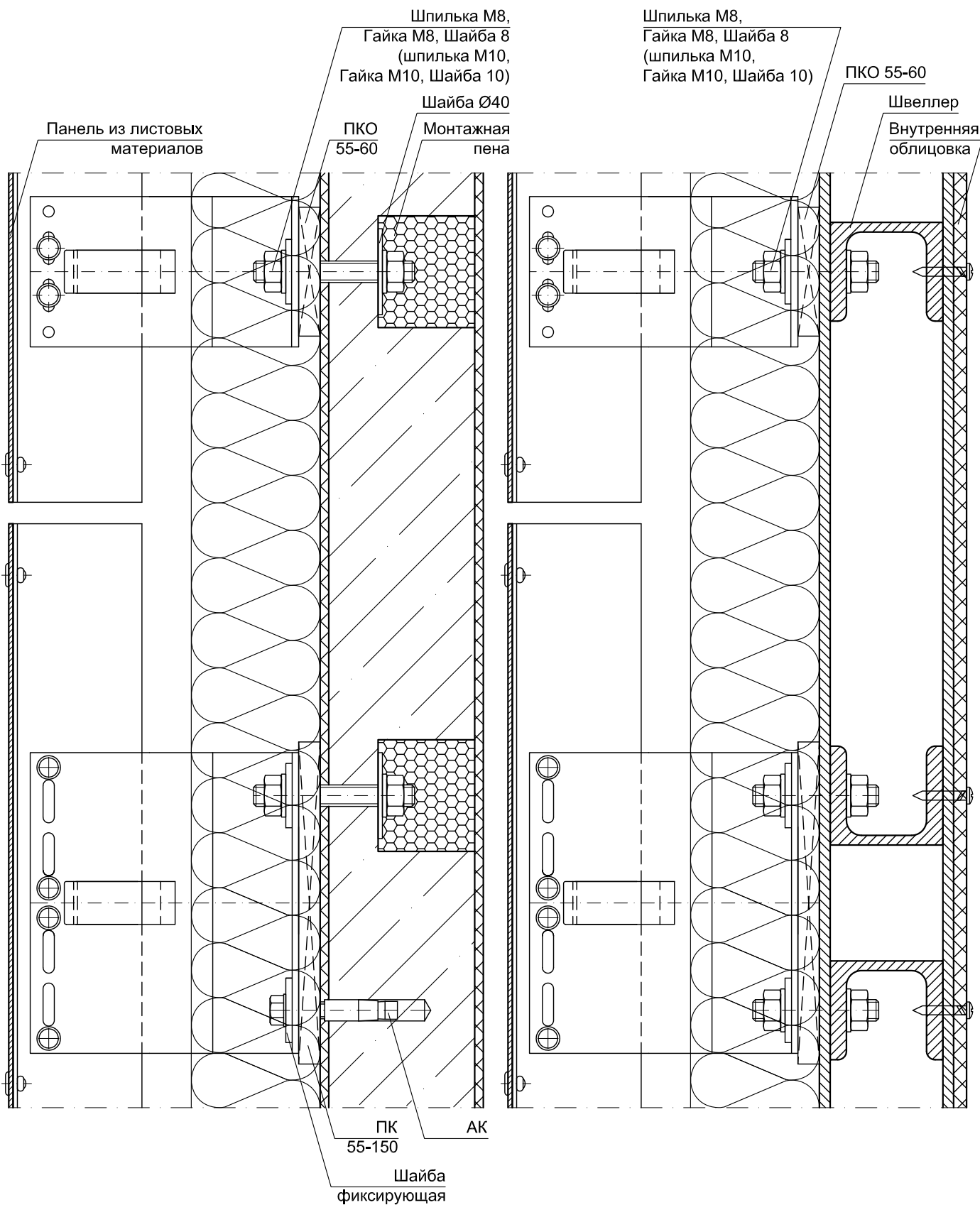


УЗЕЛ 2.5 - ВЕРТИКАЛЬНОЕ СЕЧЕНИЕ

(крепление кронштейнов к стене из слабонесущих материалов)

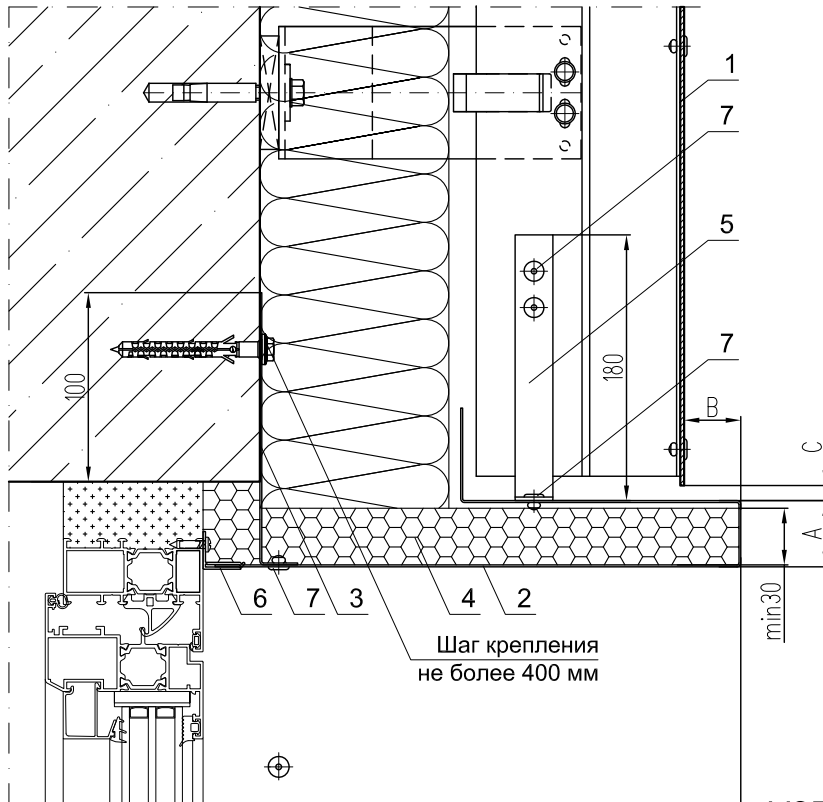
УЗЕЛ 2.6 - ВЕРТИКАЛЬНОЕ СЕЧЕНИЕ

(крепление кронштейнов к металлоконструкции)



УЗЕЛ 3.1 - ВЕРХНИЙ ОТКОС ОКНА

(откос из оцинкованной стали,
Г-обр. кронштейн)

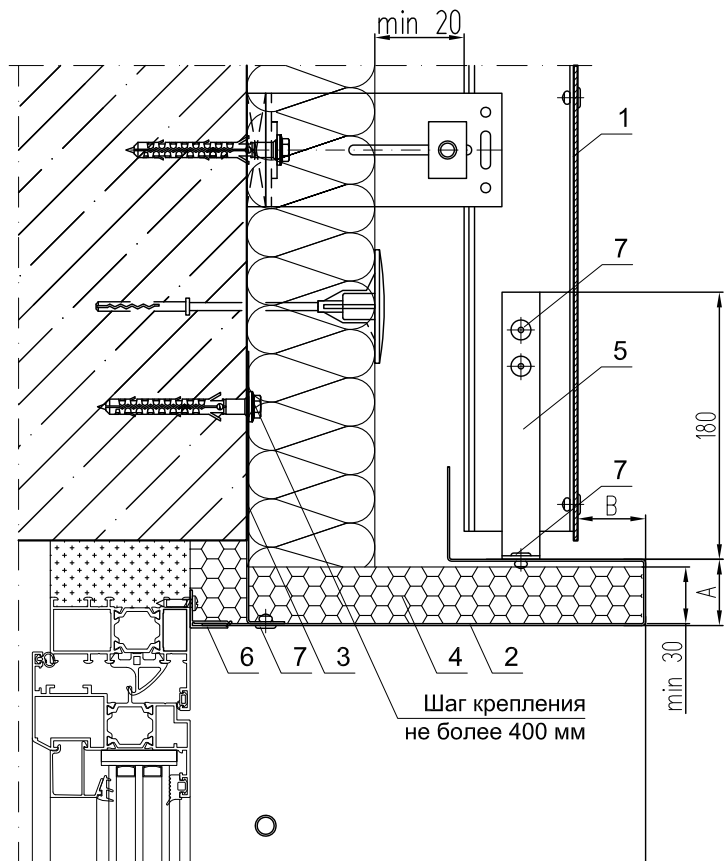


КОМПЛЕКТАЦИЯ:

1. Панель из листовых материалов
2. Откос из оцинкованной стали min 0,5 мм
3. Отсечка противопожарная из оцинкованной стали $s = \text{min } 0,55 \text{ мм}$ (крепежный элемент сталь $s = \text{min } 1,2 \text{ мм}$)
4. Утеплитель негорючий минераловатный
5. Крепежный элемент из оцинкованной стали $s = \text{min } 1,2 \text{ мм}$
6. Держатель КПС 568
7. Заклепка ЗШс

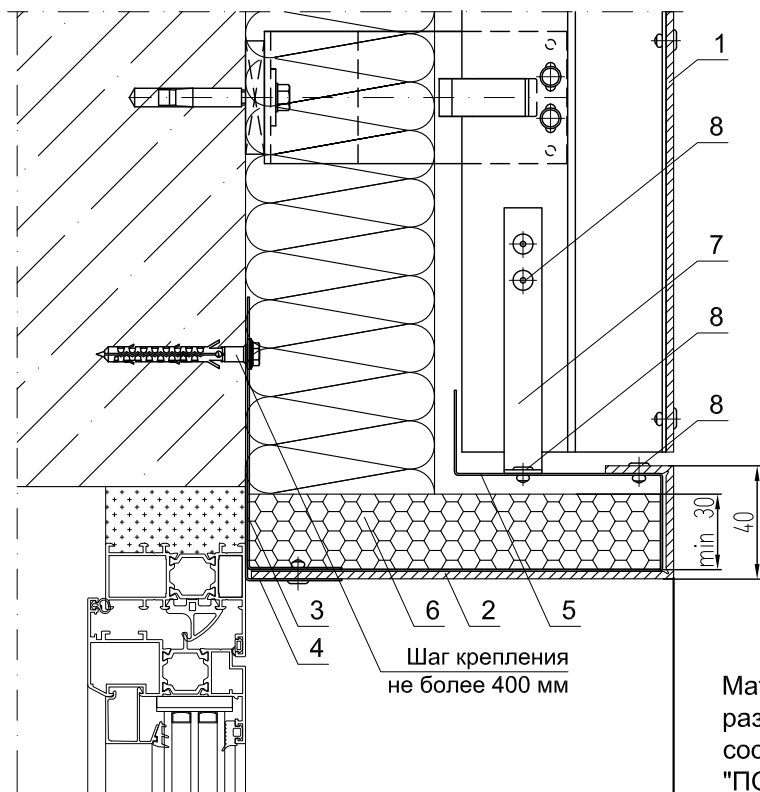
УЗЕЛ 3.2 - ВЕРХНИЙ ОТКОС ОКНА

(откос из оцинкованной стали,
П-обр. кронштейн)



Материал, толщину, геометрические размеры, завальцовку панели и шаг крепления элементов противопожарного короба и облицовки выполнять в соответствии с экспертным заключением.

УЗЕЛ 3.3 - ВЕРХНИЙ ОТКОС ОКНА
(откос из Sibalux РФ ПЛЮС; Sibalux СТАЛЬ,
скрытый противопожарный короб,
Г-образный кронштейн)

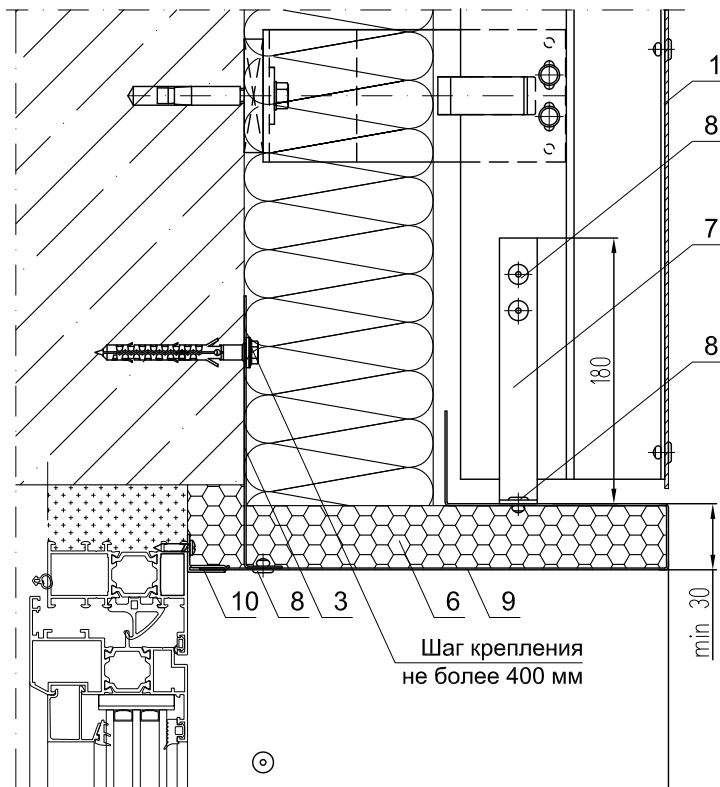


КОМПЛЕКТАЦИЯ:

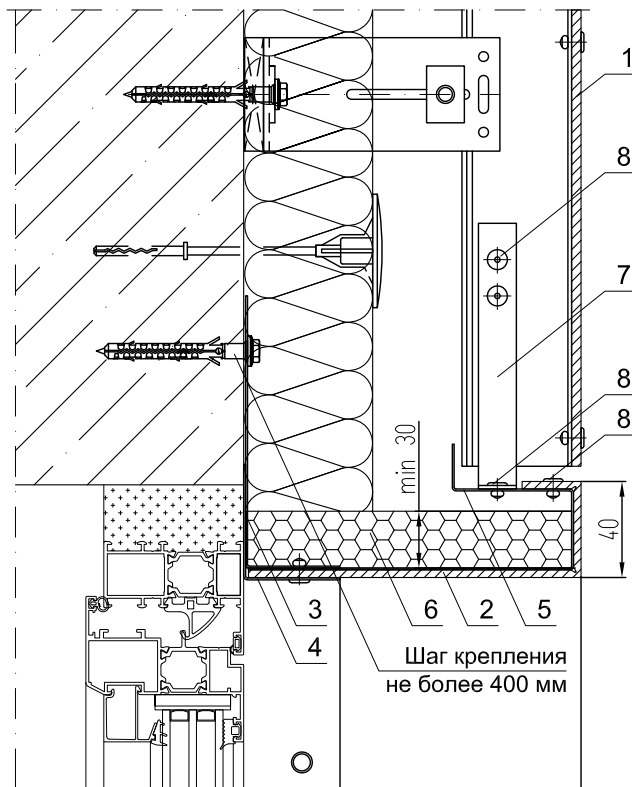
1. Панель из Sibalux РФ; Sibalux РФ ПЛЮС; Sibalux СТАЛЬ
2. Откос из Sibalux РФ ПЛЮС; Sibalux СТАЛЬ
3. Крепежный уголок (оцинкованная сталь $s = \min 0,7 \text{ мм}$)
4. Уголок из оцинкованной стали $s = \min 0,5 \text{ мм}$
5. "Скрытый" противопожар. короб оцинкованная сталь $s = \min 0,55 \text{ мм}$
6. Утеплитель негорючий минераловатный
7. Крепежные уголки (оцинкованная сталь $s = \min 0,7 \text{ мм}$)
8. Заклепка ЗШс
9. Откос из оцинкованной стали $s = \min 0,55 \text{ мм}$
10. Держатель КПС 568

Материал, толщину, шаг крепления элементов и размеры противопожарного короба выбирать в соответствии с экспертным заключением АНО "ПОЖ-АУДИТ".

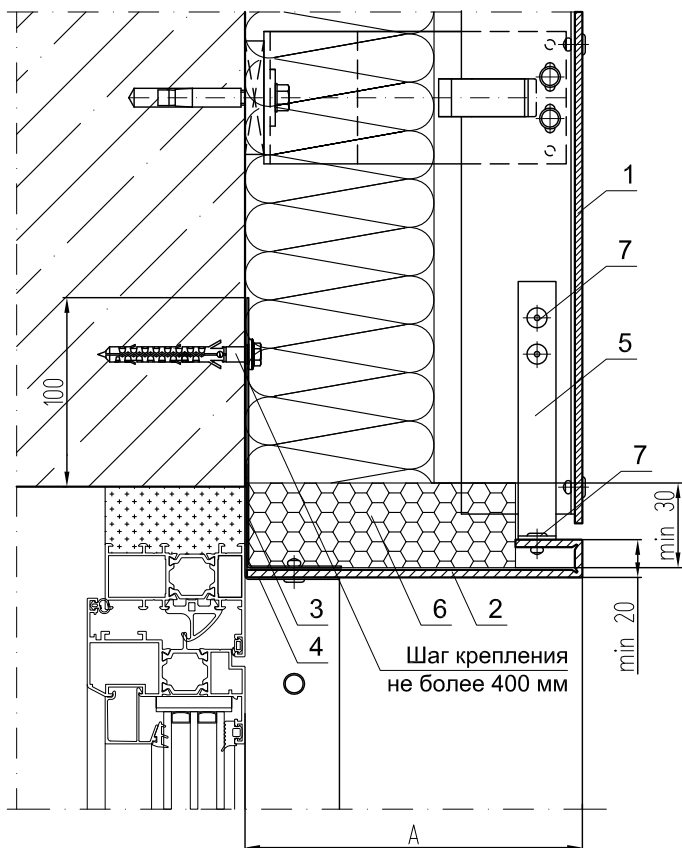
УЗЕЛ 3.5 - ВЕРХНИЙ ОТКОС ОКНА
(откос из оцинкованной стали,
Г-обр. кронштейн)



УЗЕЛ 3.4 - ВЕРХНИЙ ОТКОС ОКНА
(откос из Sibalux РФ ПЛЮС; Sibalux СТАЛЬ,
скрытый противопожарный короб,
П-образный кронштейн)



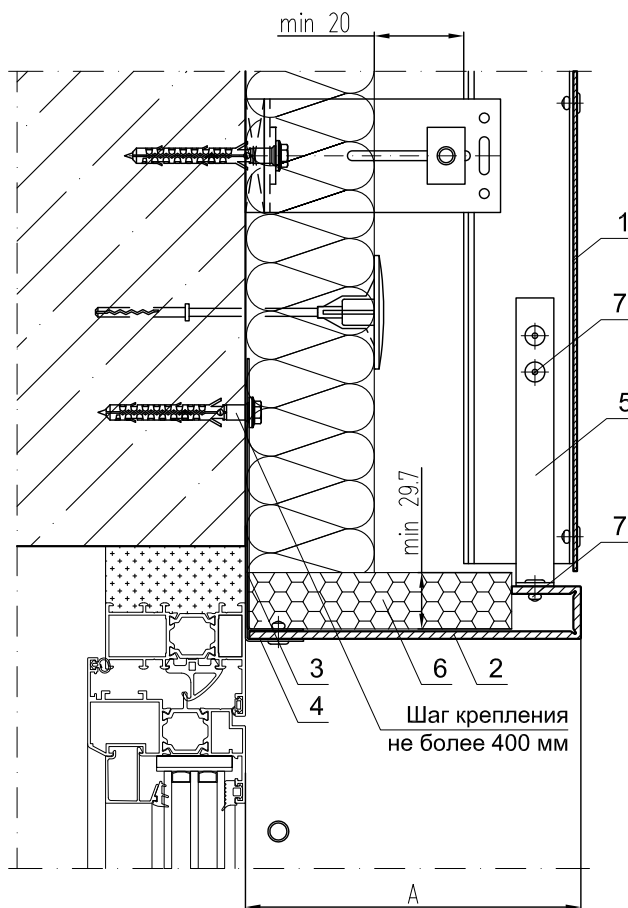
УЗЕЛ 3.6 - ВЕРХНИЙ ОТКОС ОКНА
(откос из композитной панели Alcotek St,
Г-обр. кронштейн)



КОМПЛЕКТАЦИЯ:

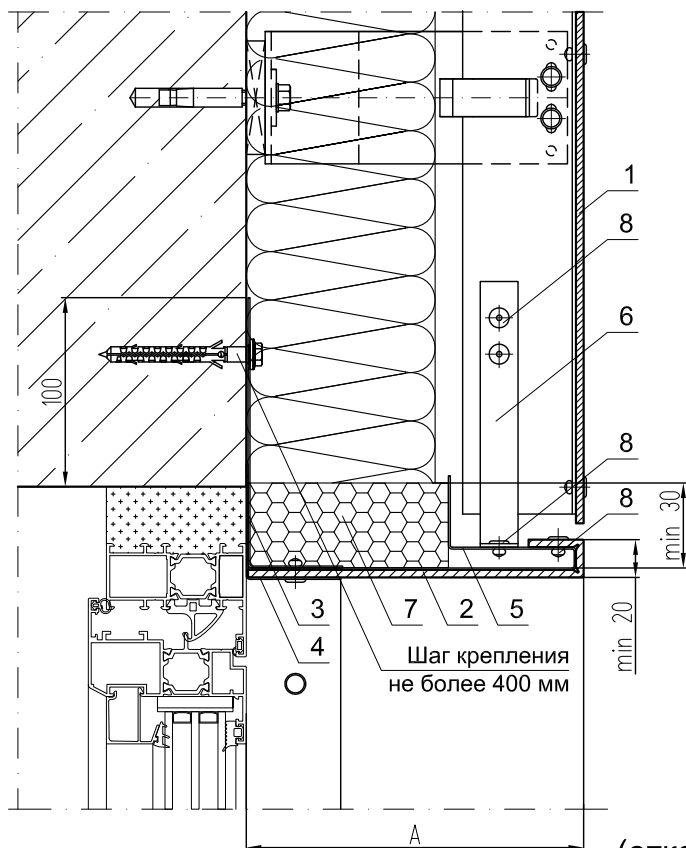
1. Панель из Alcotek St
2. Откос из Alcotek St
3. Крепежный уголок (оцинкованная сталь $s = \min 0,7 \text{ мм}$)
4. Уголок из оцинкованной стали $s = \min 0,55 \text{ мм}$
5. Крепежный элемент из оцинкованной стали $s = \min 1,2 \text{ мм}$
6. Утеплитель негорючий минераловатный
7. Заклепка ЗШс

УЗЕЛ 3.7 - ВЕРХНИЙ ОТКОС ОКНА
(откос из композитной панели Alcotek St,
П-обр. кронштейн)



Материал, толщину, шаг крепления элементов и размеры противопожарного короба выбирать в соответствии с экспертным заключением АНО "ПОЖ-АУДИТ".

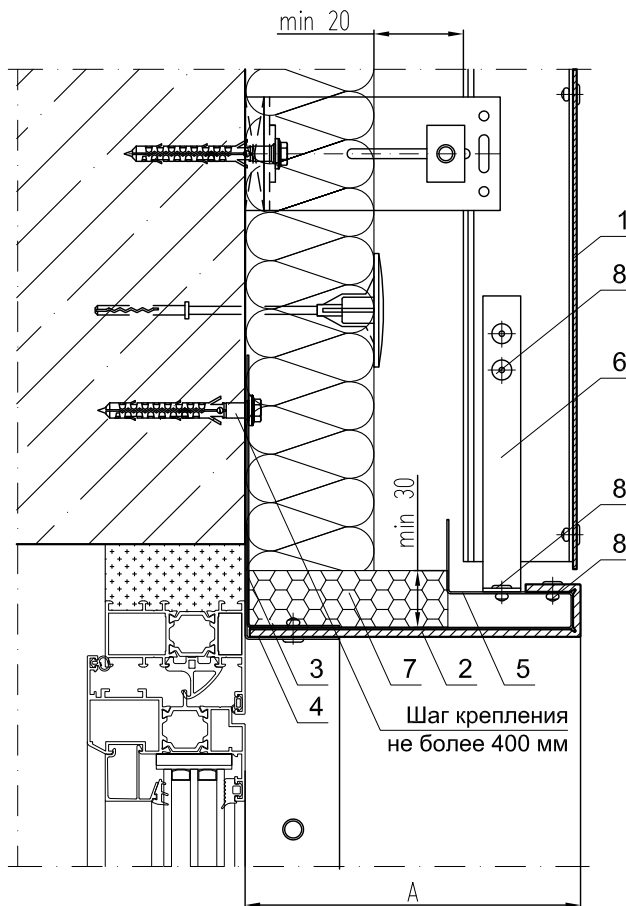
УЗЕЛ 3.8 - ВЕРХНИЙ ОТКОС ОКНА
(откос из композитной панели Alcotek FR Plus,
Г-обр. кронштейн)



КОМПЛЕКТАЦИЯ:

1. Панель из Alcotek FR
2. Откос из Alcotek FR Plus
3. Крепежный уголок (оцинкованная сталь $s = \min 0,7 \text{ мм}$)
4. Уголок из оцинкованной стали $s = \min 0,55 \text{ мм}$
5. "Скрытый" противопожар. короб оцинкованная сталь $s = \min 0,55 \text{ мм}$
6. Крепежный элемент из оцинкованной стали $s = \min 1,2 \text{ мм}$
7. Утеплитель негорючий минераловатный
8. Заклепка ЗШс

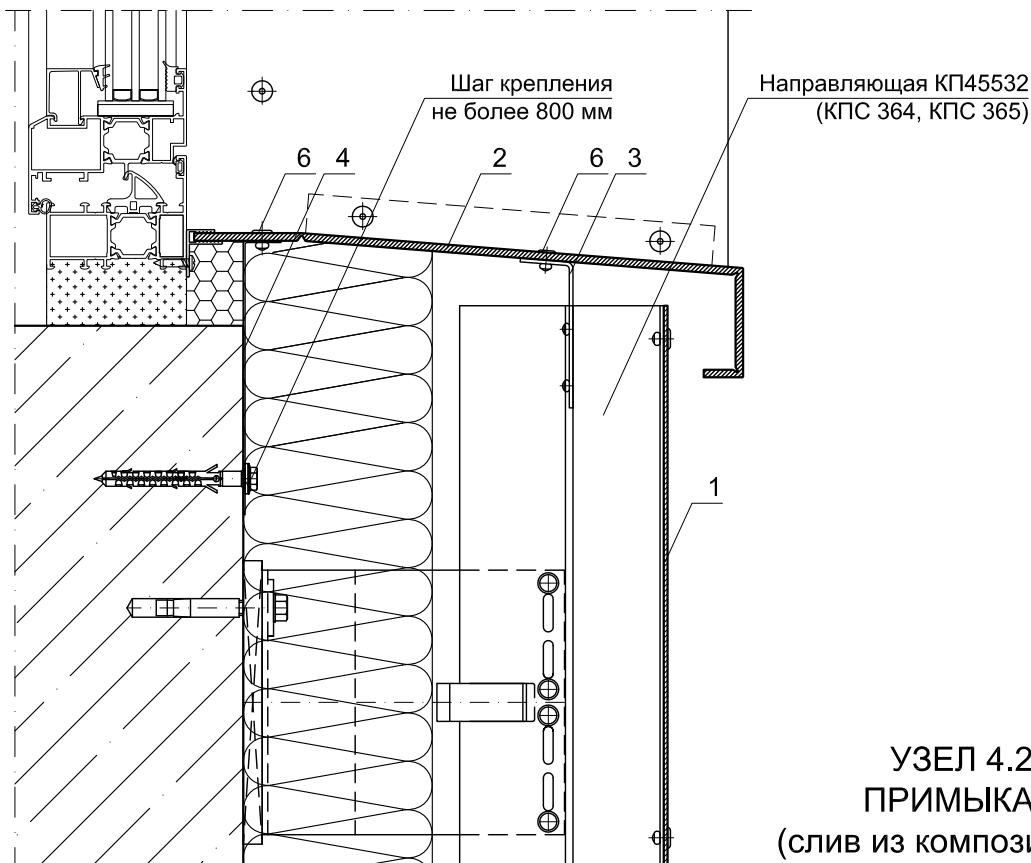
УЗЕЛ 3.9 - ВЕРХНИЙ ОТКОС ОКНА
(откос из композитной панели Alcotek FR Plus,
П-обр. кронштейн)



Материал, толщину, шаг крепления элементов и размеры противопожарного короба выбирать в соответствии с экспертным заключением АНО "ПОЖ-АУДИТ".

УЗЕЛ 4.1 - НИЖНЕЕ ПРИМЫКАНИЕ К ОКНУ

(слив из композитных материалов,
Г-обр. кронштейн)



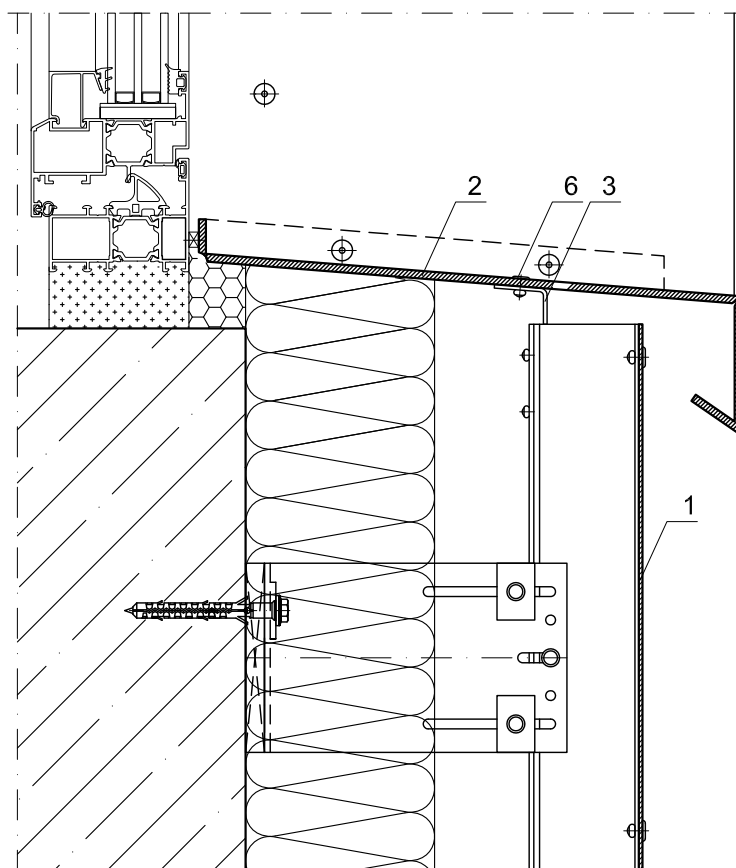
УЗЕЛ 4.2 - НИЖНЕЕ ПРИМЫКАНИЕ К ОКНУ

(слив из композитных материалов,
П-обр. кронштейн)

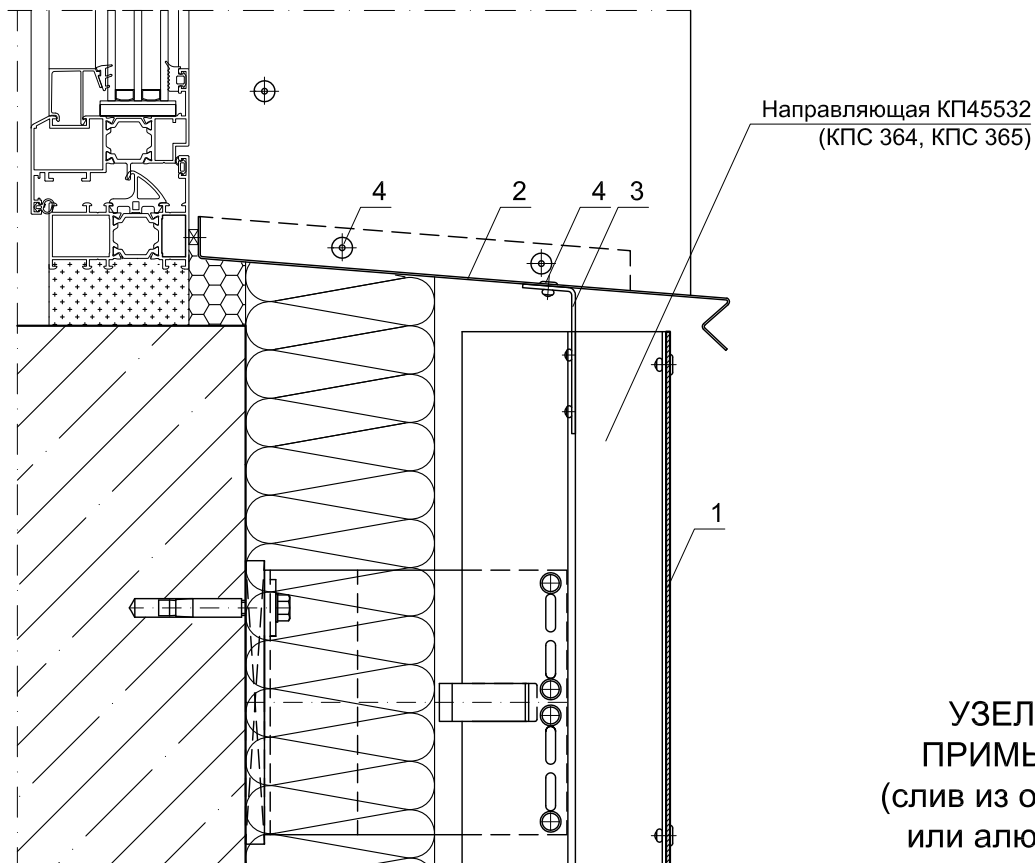
КОМПЛЕКТАЦИЯ:

1. Панель из листовых материалов
2. Слив панель СКП, АКП
3. Крепежный элемент из окрашенной оцинкованной стали $s = \min 1,2 \text{ мм}$
4. Крепежный элемент из оцинкованной стали $s = \min 1,2 \text{ мм}$
5. Держатель КП45437
6. Заклепка ЗШс

Толщина, шаг крепления элементов панели-отлива его конфигурацию, завальцовку выполнять в соответствии с пожарным экспертным заключением.



УЗЕЛ 4.3 - НИЖНЕЕ ПРИМЫКАНИЕ К ОКНУ
 (слив из оцинкованной стали или алюминиевого листа,
 Г-обр. кронштейн)

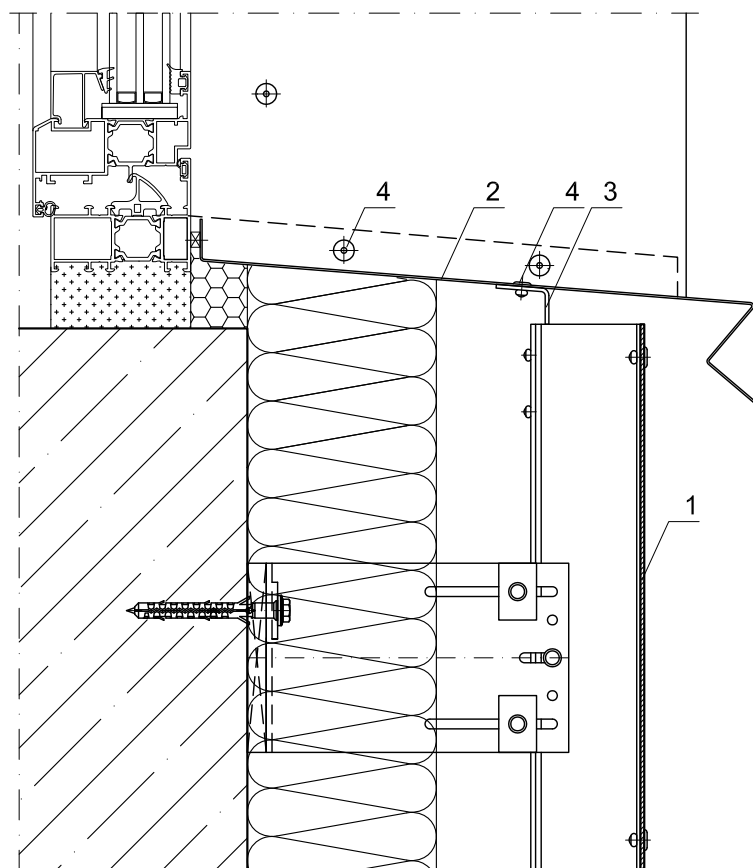


УЗЕЛ 4.4 - НИЖНЕЕ ПРИМЫКАНИЕ К ОКНУ
 (слив из оцинкованной стали или алюминиевого листа,
 П-обр. кронштейн)

КОМПЛЕКТАЦИЯ:

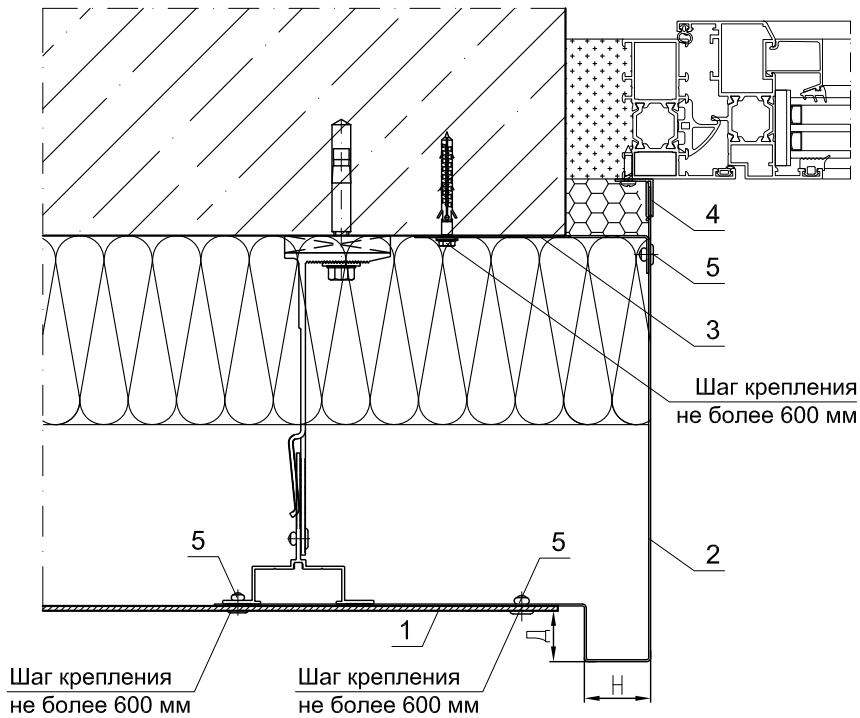
1. Панель из листовых материалов
2. Слив из оцинкованной стали
 $s = \min 0,5 \text{ мм}$
3. Крепежный элемент из окрашенной оцинкованной стали
 $s = \min 1,2 \text{ мм}$
4. Заклепка ЗШс

Толщина, шаг крепления элементов отлива его конфигурацию выполнять в соответствии с пожарным экспертным заключением.



УЗЕЛ 5.1 - БОКОВОЙ ОТКОС ОКНА

(откос из оцинкованной стали,
направляющая КПС 476, КПС 152,
Г-обр. кронштейн)

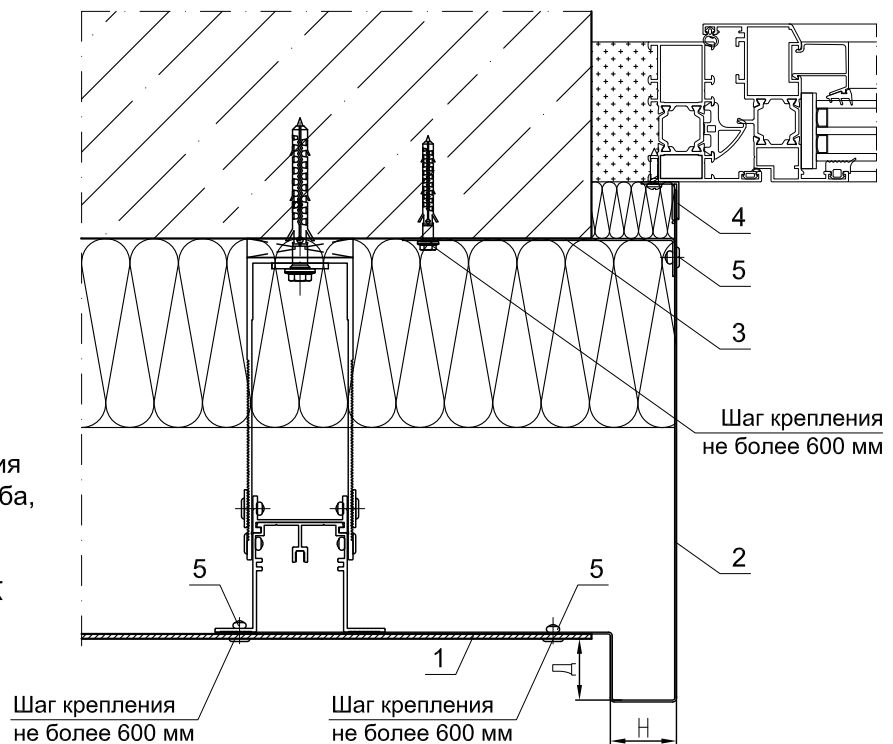


КОМПЛЕКТАЦИЯ:

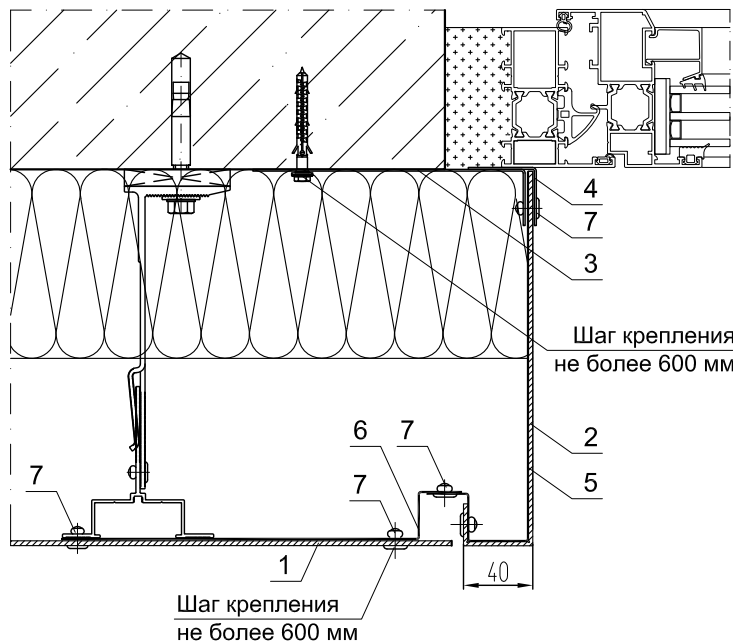
1. Панель из листовых материалов
2. Откос (оц. сталь min 0,5 мм)
3. Отсечка противопожарная
оц. ст. $s = \min 0,55$ мм
(или крепежный элемент
оц. сталь $s = \min 1,2$ мм)
4. Держатель КПС 568
5. Заклепка ЗШс

УЗЕЛ 5.2 - БОКОВОЙ ОТКОС ОКНА

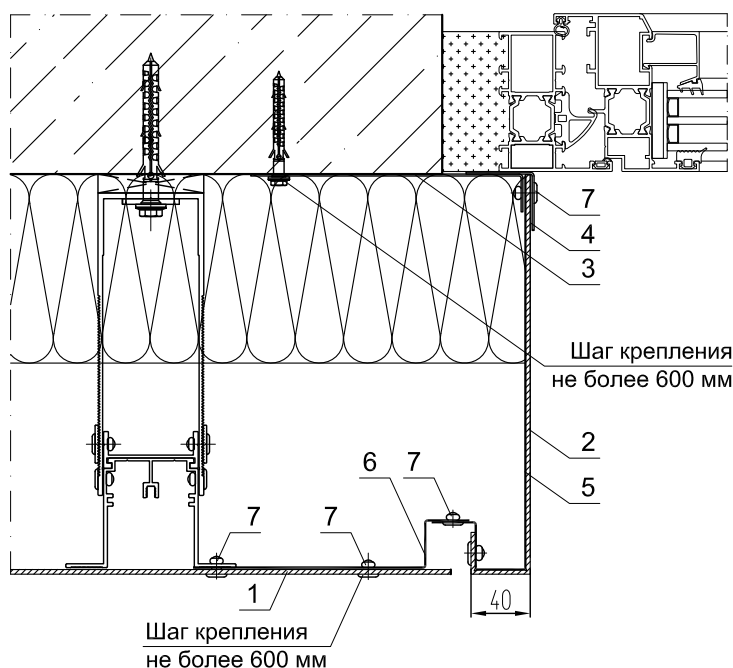
(откос из оцинкованной стали,
направляющая КП45460-1, КПС 354, КПС 366,
КПС 367, КПС 368, КПС 369, КПС 567,
П-обр. кронштейн)



Материал, толщину и шаг крепления
элементов противопожарного короба,
размеры Д, Н, завальцовку панели
выбирать в соответствии с
экспертным заключением ЦНИИСК
им. В. А. Кучеренко.

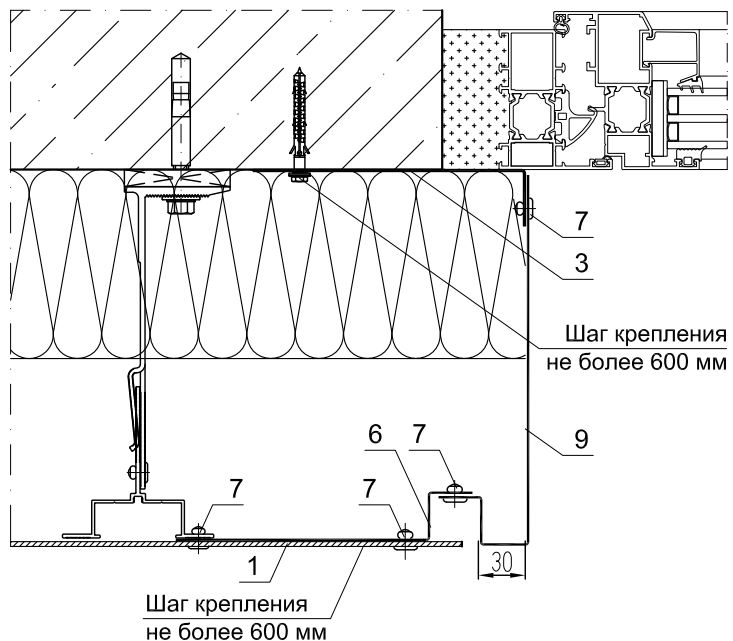


УЗЕЛ 5.3 - БОКОВОЙ ОТКОС ОКНА
(откос из Sibalux РФ ПЛЮС;
Sibalux СТАЛЬ,
скрытый противопожарный короб,
Г-обр. кронштейн)



УЗЕЛ 5.4 - БОКОВОЙ ОТКОС ОКНА
(откос из Sibalux РФ ПЛЮС;
Sibalux СТАЛЬ,
скрытый противопожарный короб,
П-обр. кронштейн)

Материал, толщину, шаг крепления
размеры элементов противопожарного
короба, завальцовку панели выбирать
в соответствии с экспертным
заключением АНО "ПОЖ-АУДИТ".

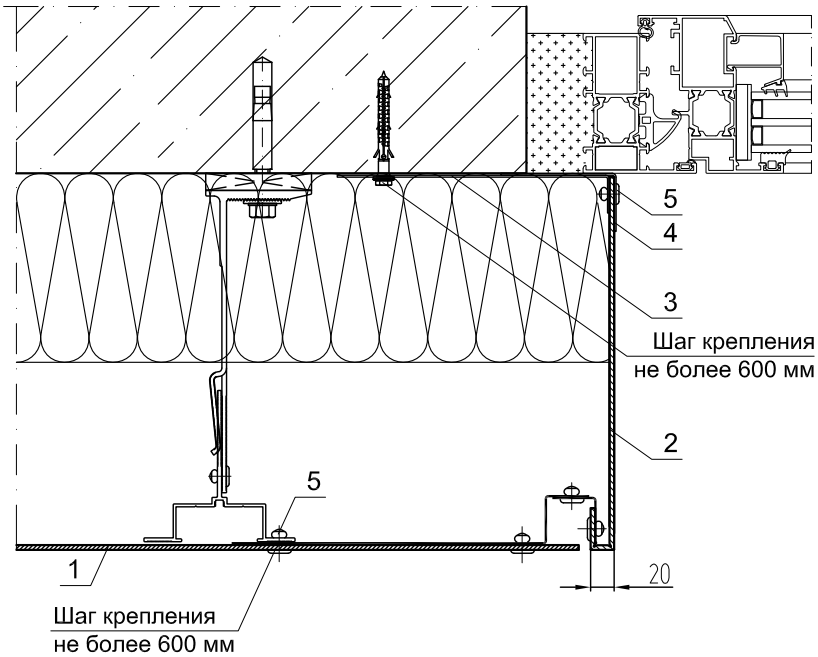


УЗЕЛ 5.5 - БОКОВОЙ ОТКОС ОКНА
(из оцинкованной стали,
Г-обр. кронштейн)

КОМПЛЕКТАЦИЯ:

1. Панель из Sibalux РФ;
Sibalux РФ ПЛЮС; Sibalux СТАЛЬ
2. Откос из Sibalux РФ ПЛЮС;
Sibalux СТАЛЬ
3. Крепежный уголок (оцинкованная
сталь $s = \min 0,7 \text{ мм}$)
4. Уголок из оцинкованной стали
 $s = \min 0,5 \text{ мм}$
5. "Скрытый" противопожар. короб
оцинкованная сталь $s = \min 0,55 \text{ мм}$
6. Крепежный элемент (оцинкованная
сталь $s = \min 0,7 \text{ мм}$)
7. Заклепка ЗШс
8. Откос из оцинкованной стали
 $s = \min 0,55 \text{ мм}$

УЗЕЛ 5.6 - БОКОВОЙ ОТКОС ОКНА
 (откос из композитной панели Alcotek St,
 направляющая КПС 476, КПС 152,
 Г-обр. кронштейн)

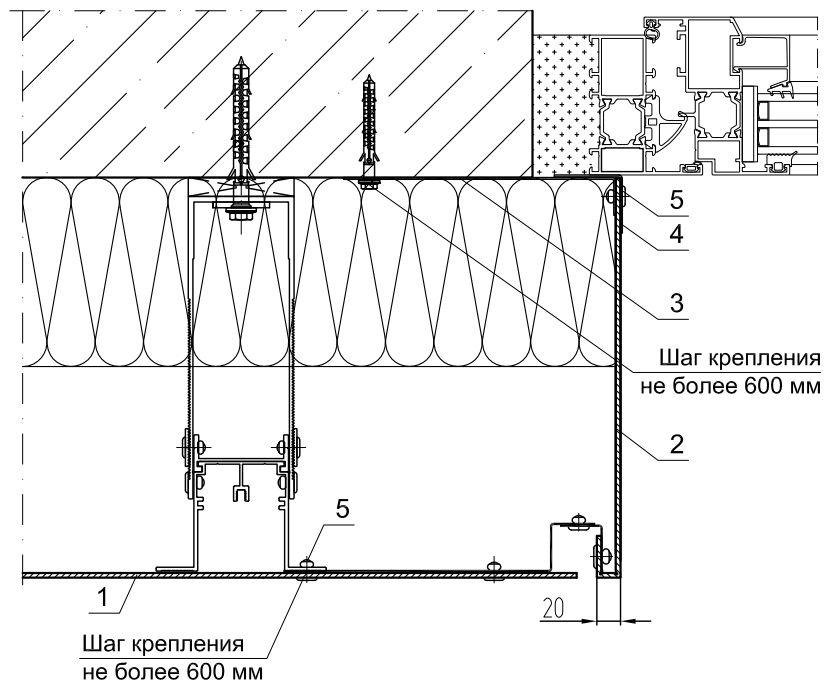


КОМПЛЕКТАЦИЯ:

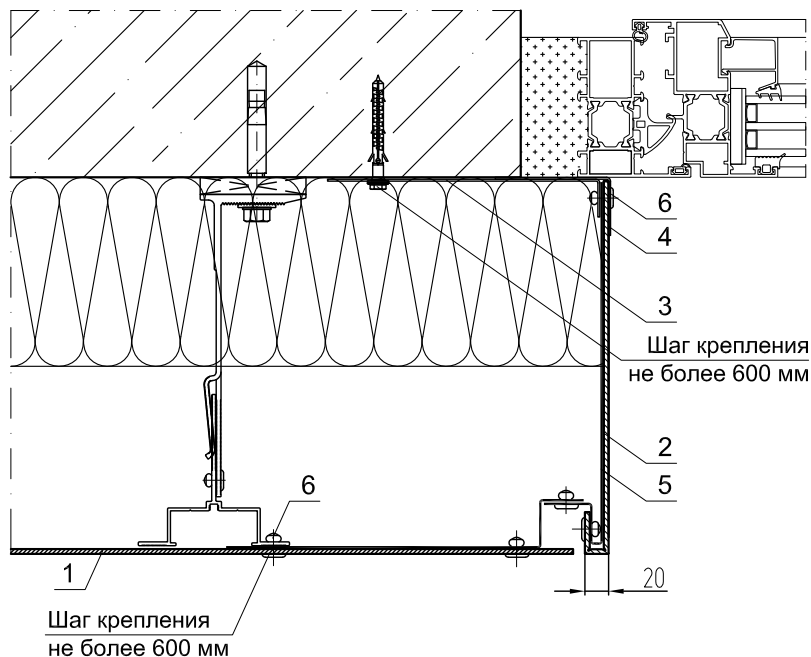
1. Панель из Alcotek St
2. Откос из Alcotek St
3. Крепежный уголок (оцинкованная сталь $s = \min 0,7 \text{ мм}$)
4. Уголок из оцинкованной стали $s = \min 0,55 \text{ мм}$
5. Заклепка ЗШс

УЗЕЛ 5.7 - БОКОВОЙ ОТКОС ОКНА
 (откос из композитной панели Alcotek St,
 направляющая КП45460-1, КПС 354, КПС 366,
 КПС 367, КПС 368, КПС 369, КПС 567,
 П-обр. кронштейн)

Материал, толщину и шаг крепления элементов противопожарного короба, завальцовку панели выбирать в соответствии с экспертным заключением АНО "ПОЖ-АУДИТ".



УЗЕЛ 5.8 - БОКОВОЙ ОТКОС ОКНА
 (откос из композитной панели Alcotek FR Plus,
 направляющая КПС 476, КПС 152,
 Г-обр. кронштейн)

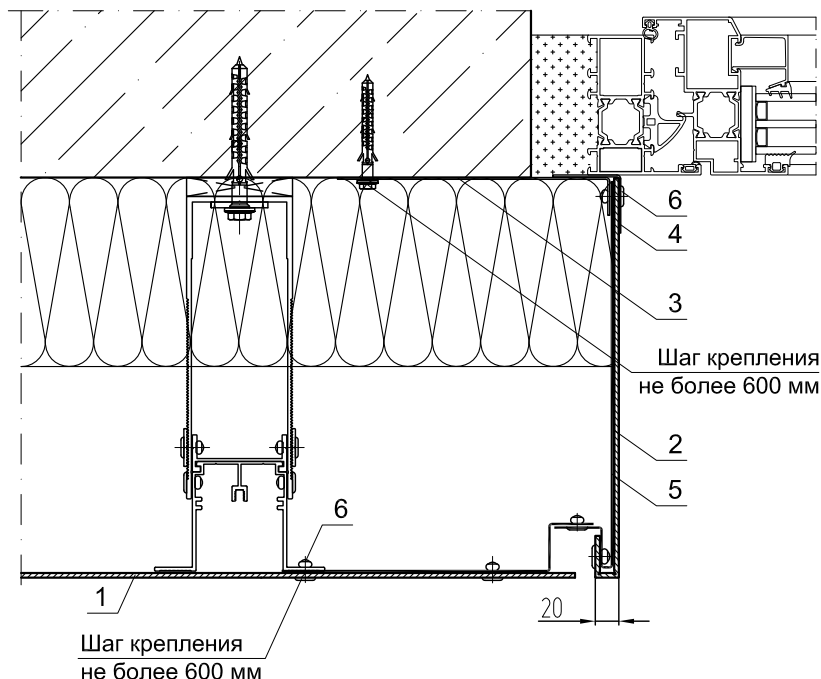


КОМПЛЕКТАЦИЯ:

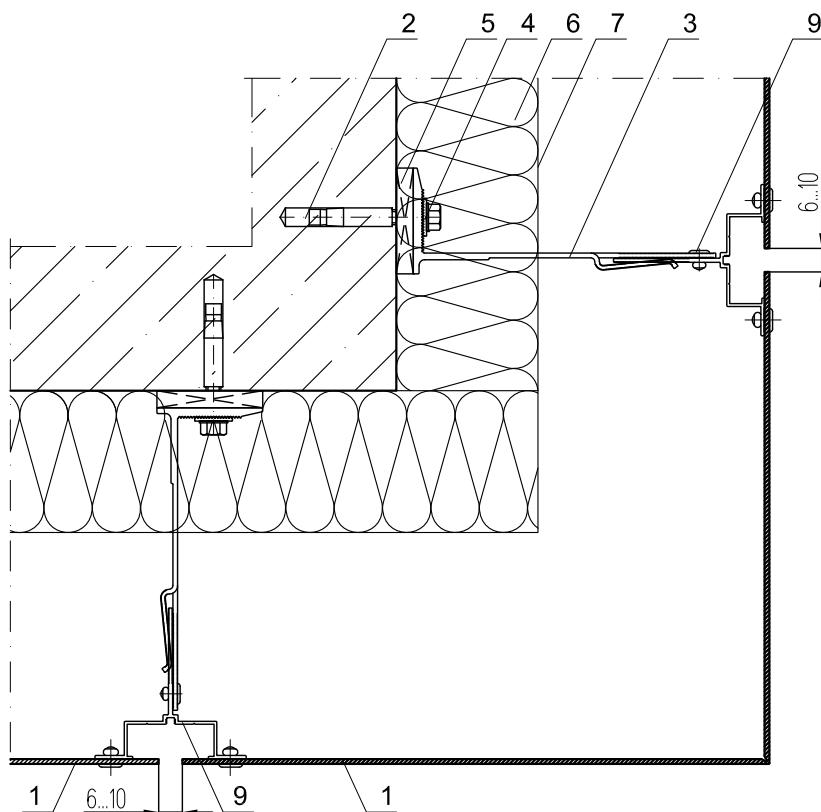
1. Панель из Alcotek FR
2. Откос из Alcotek FR Plus
3. Крепежный уголок (оцинкованная сталь $s = \min 0,7 \text{ мм}$)
4. Уголок из оцинкованной стали $s = \min 0,55 \text{ мм}$
5. "Скрытый" противопожарный короб из оцинкованной стали $s = \min 0,55 \text{ мм}$
6. Заклепка ЗШс

УЗЕЛ 5.9 - БОКОВОЙ ОТКОС ОКНА
 (откос из композитной панели Alcotek FR Plus,
 направляющая КП45460-1, КПС 354, КПС 366,
 КПС 367, КПС 368, КПС 369, КПС 567,
 П-обр. кронштейн)

Материал, толщину и шаг крепления элементов противопожарного короба, завальцовку панели выбирать в соответствии с экспертным заключением АНО "ПОЖ-АУДИТ".



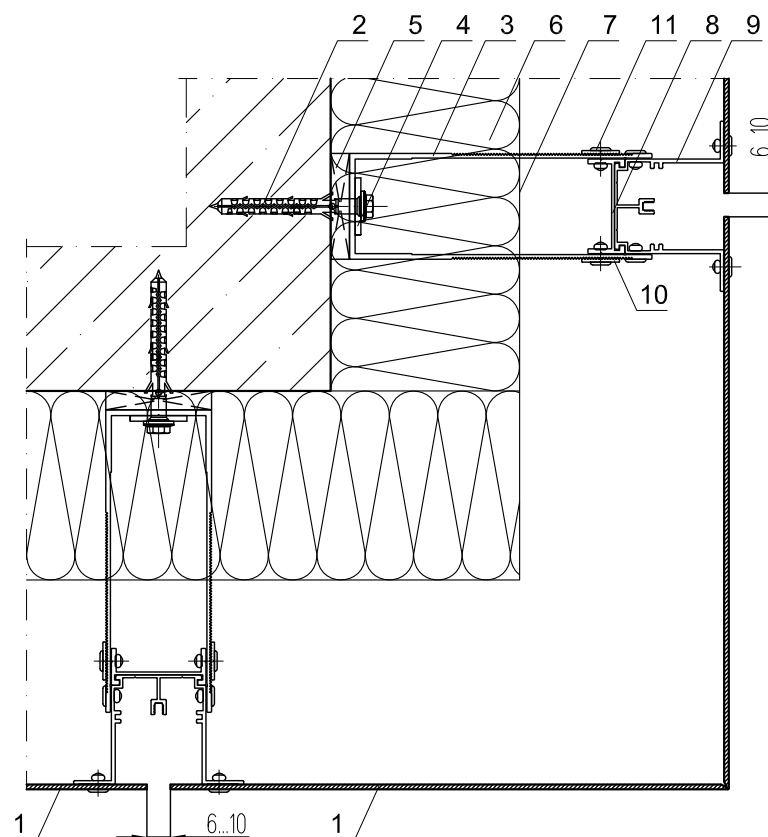
УЗЕЛ 6.1 - ОБРАМЛЕНИЕ ВНЕШНЕГО УГЛА ЗДАНИЯ
(применение направляющей КПС 476,
Г-обр. кронштейны)



КОМПЛЕКТАЦИЯ:

1. Панель из листовых материалов
2. АК
3. Кронштейн КН (КО) усиленный Г-образный (КПС 720, КПС 721, КПС 722, КПС 840, КПС 841, КПС 842)
4. Шайба фиксирующая ШФ-10 КП45435-1
5. ПК-55-150 (ПКО-55-60)
6. Утеплитель
7. Мембрана ГПП
8. Направляющая КПС 476 (КПС 152)
9. Заклепка ЗШ 5x12

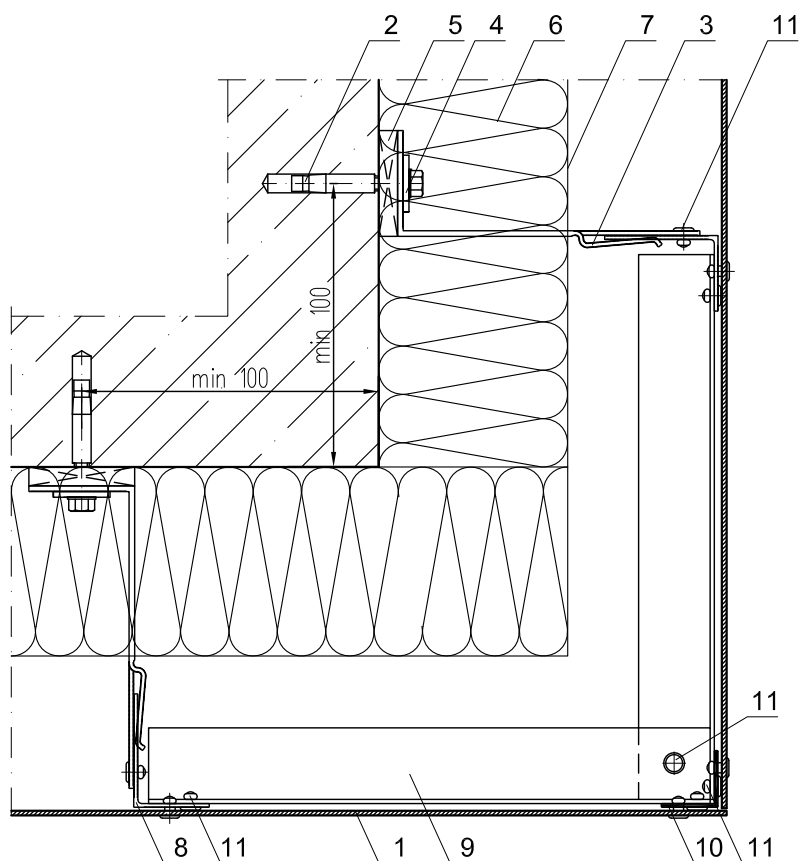
УЗЕЛ 6.2 - ОБРАМЛЕНИЕ ВНЕШНЕГО УГЛА ЗДАНИЯ
(направляющая КП45460-1, КПС 354, КПС 366,
КПС 367, КПС 368, КПС 369, КПС 567,
П-обр. кронштейн)



КОМПЛЕКТАЦИЯ:

1. Панель из листовых материалов
2. АК
3. Кронштейн КН (КО) П-образный (КПС 254, КП45469-1, КПС 255, КП45432-2, КПС 256, КП45463-2, КПС 705)
4. Шайба фиксирующая ШФ-10 ПК 801-2
5. ПKN-55-100 (ПКО-55-60)
6. Утеплитель
7. Мембрана ГПП
8. Салазка СБ (СМ) КПС 257
9. Направляющая
10. Шайба ШФ-5ц (ШФ-5) -КП45435-1
11. Заклепка ЗШ 5x12

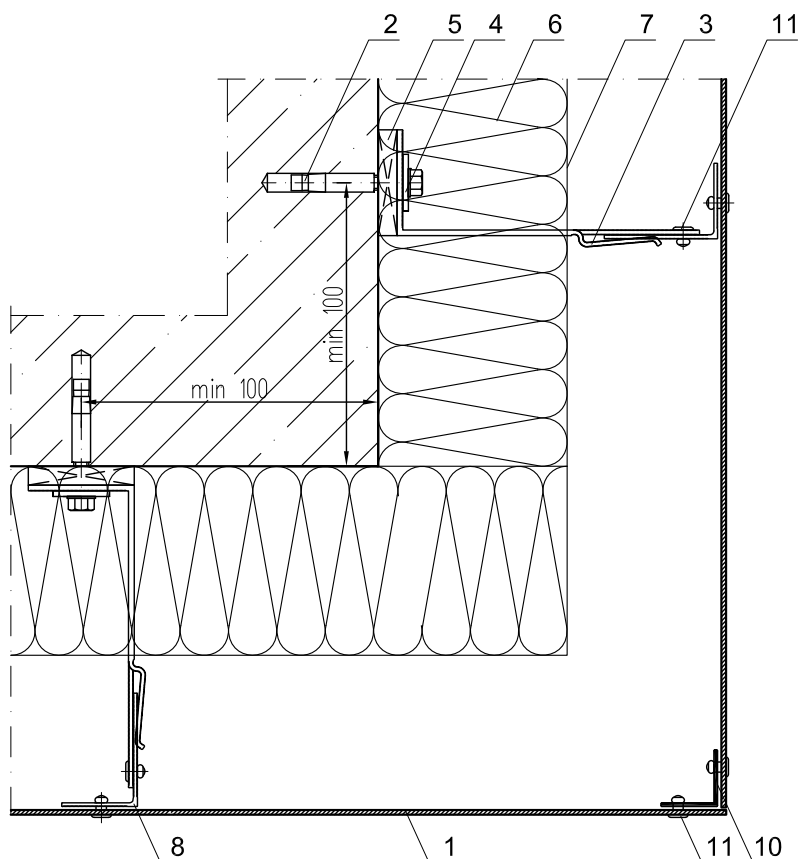
УЗЕЛ 6.3 - ОБРАМЛЕНИЕ ВНЕШНЕГО УГЛА ЗДАНИЯ
(применение Г-обр. кронштейнов, вариант А)



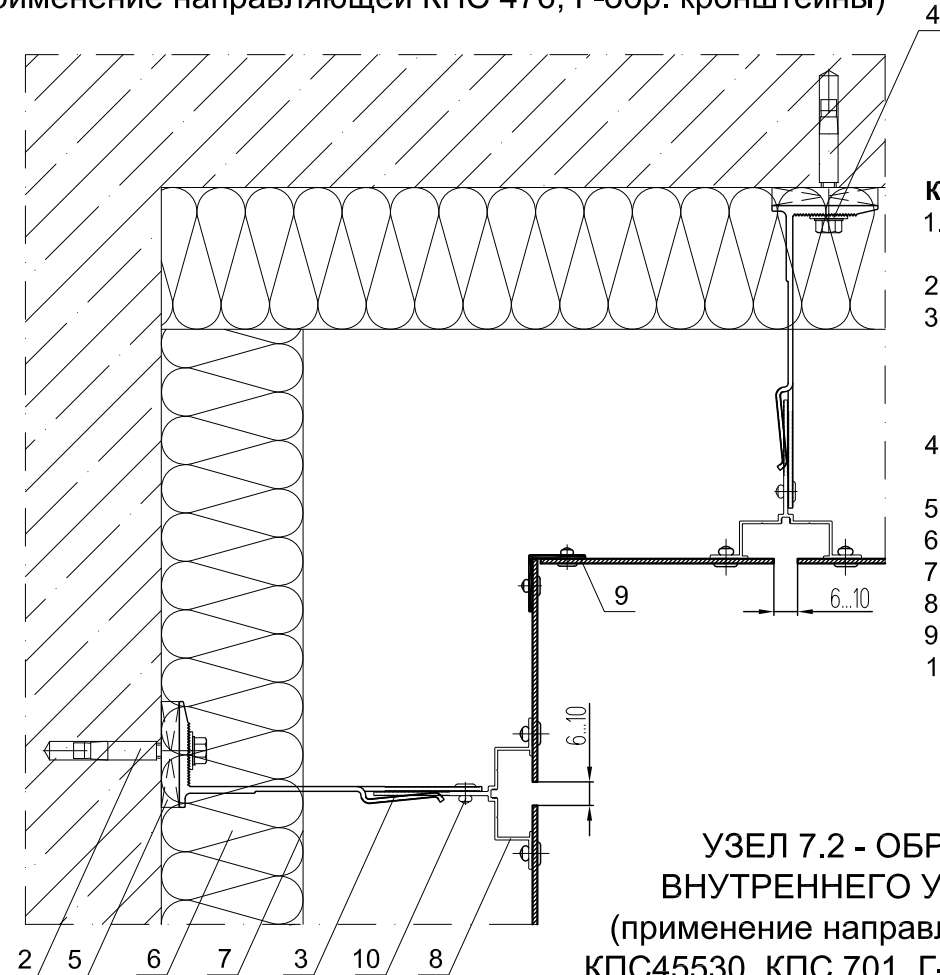
КОМПЛЕКТАЦИЯ:

1. Панель из листовых материалов
2. АК
3. Кронштейн КН (КО) Г-образный (КПС 300-1, КПС 301-1, КПС 302-1, КПС 303-1, КПС 304-1, КПС 305-1)
4. Шайба фиксирующая ШФ-10 ПК 801-2
5. ПК-55-150 (ПКО-55-60)
6. Утеплитель
7. Мембрана ГПП
8. Направляющая КП45531 (КП45530, КПС 467, КПС 701, КПС 1032, КПС 1270, КПС 1271, КП452973)
9. Горизонтальная направляющая КП45531 (КПС 1271, КП452973)
10. Уголок 30x30x2
11. Заклепка ЗШ 5x12

УЗЕЛ 6.4 - ОБРАМЛЕНИЕ ВНЕШНЕГО УГЛА ЗДАНИЯ
(применение Г-обр. кронштейнов, вариант Б)



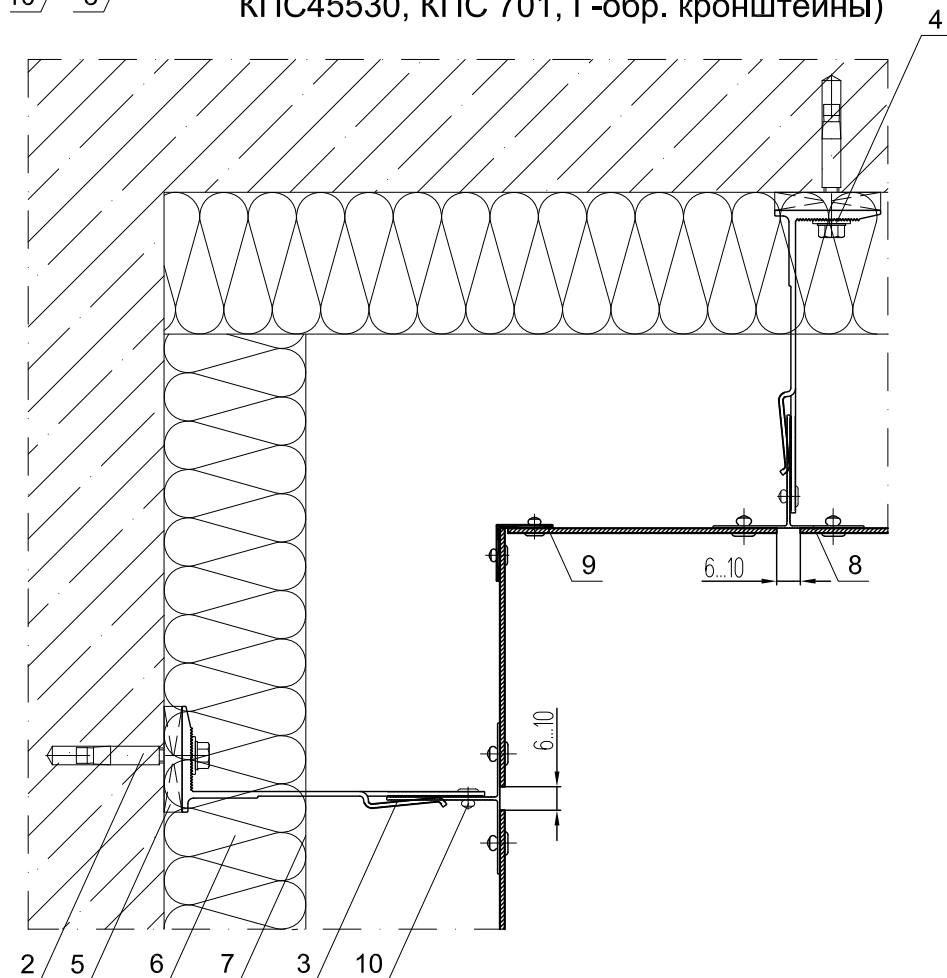
УЗЕЛ 7.1 - ОБРАМЛЕНИЕ ВНУТРЕННЕГО УГЛА ЗДАНИЯ
(применение направляющей КПС 476, Г-обр. кронштейны)



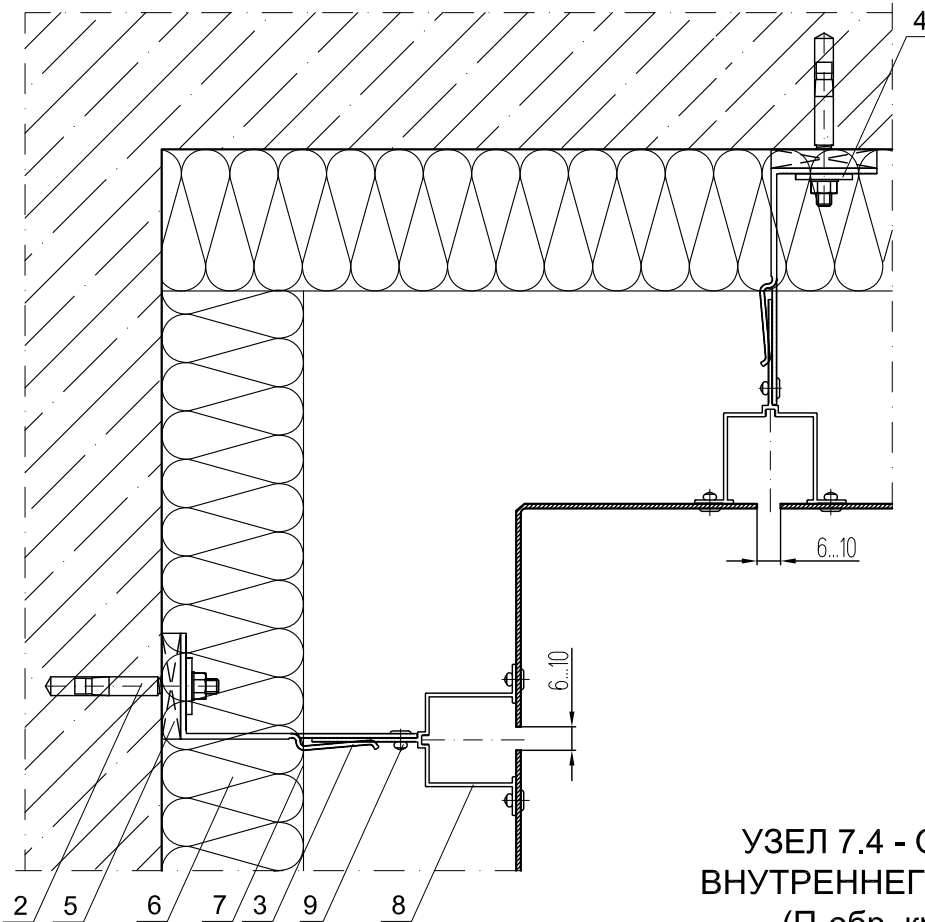
КОМПЛЕКТАЦИЯ:

1. Панель из листовых материалов
2. АК
3. Кронштейн КН (КО) усиленный Г-образный (КПС 720, КПС 721, КПС 722, КПС 840, КПС 841, КПС 842)
4. Шайба фиксирующая ШФ-10 КП45435-1
5. ПК-55-150 (ПКО-55-60)
6. Утеплитель
7. Мембрана ГПП
8. Направляющая
9. Уголок 30x30x2
10. Заклепка ЗШ 5x12

УЗЕЛ 7.2 - ОБРАМЛЕНИЕ ВНУТРЕННЕГО УГЛА ЗДАНИЯ
(применение направляющих КПС 467 КПС45530, КПС 701, Г-обр. кронштейны)



УЗЕЛ 7.3 - ОБРАМЛЕНИЕ ВНУТРЕННЕГО УГЛА ЗДАНИЯ
(применение направляющей КП45532, Г-обр. кронштейны)

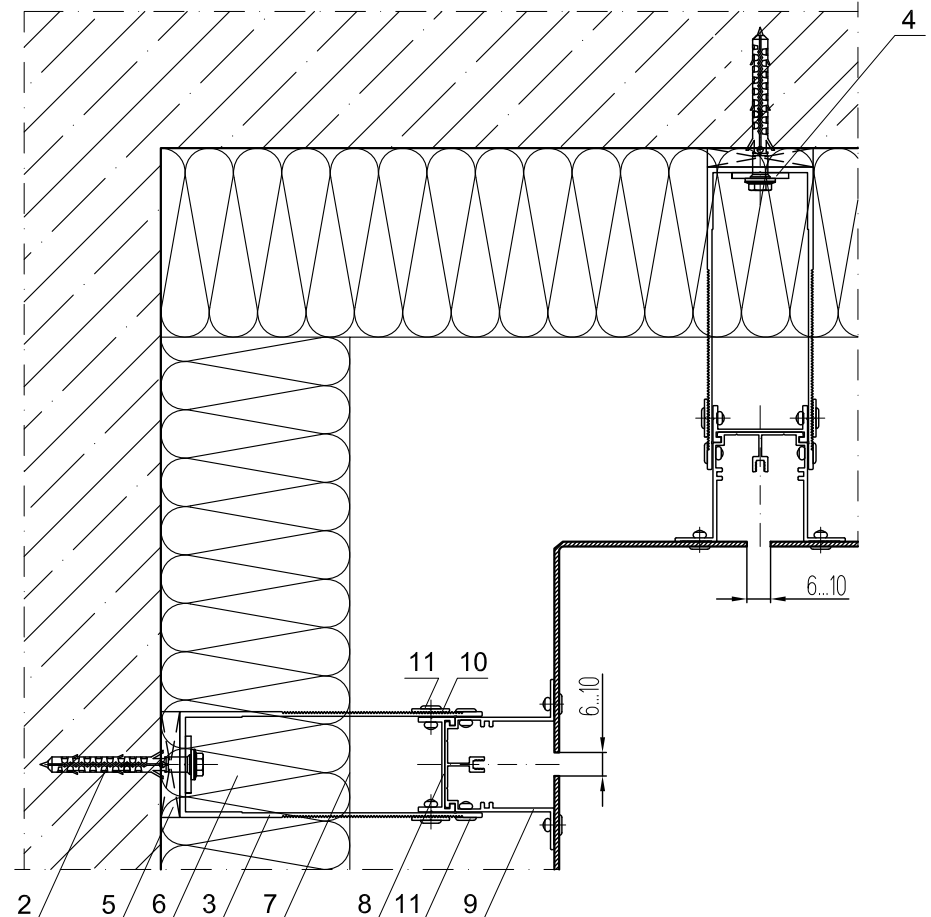


- КОМПЛЕКТАЦИЯ:**
1. Панель из листовых материалов
 2. АК
 3. Кронштейн КН (КО) Г-образный (КПС 300-1, КПС 301-1, КПС 302-1, КПС 303-1, КПС 304-1, КПС 305-1)
 4. Шайба фиксирующая ШФ-10 ПК 801-2
 5. ПК-55-150 (ПКО-55-60)
 6. Утеплитель
 7. Мембрана ГПП
 8. Направляющая КП45532 (КПС152, КПС178, КПС364, КПС365)
 9. Заклепка 3Ш 5x12

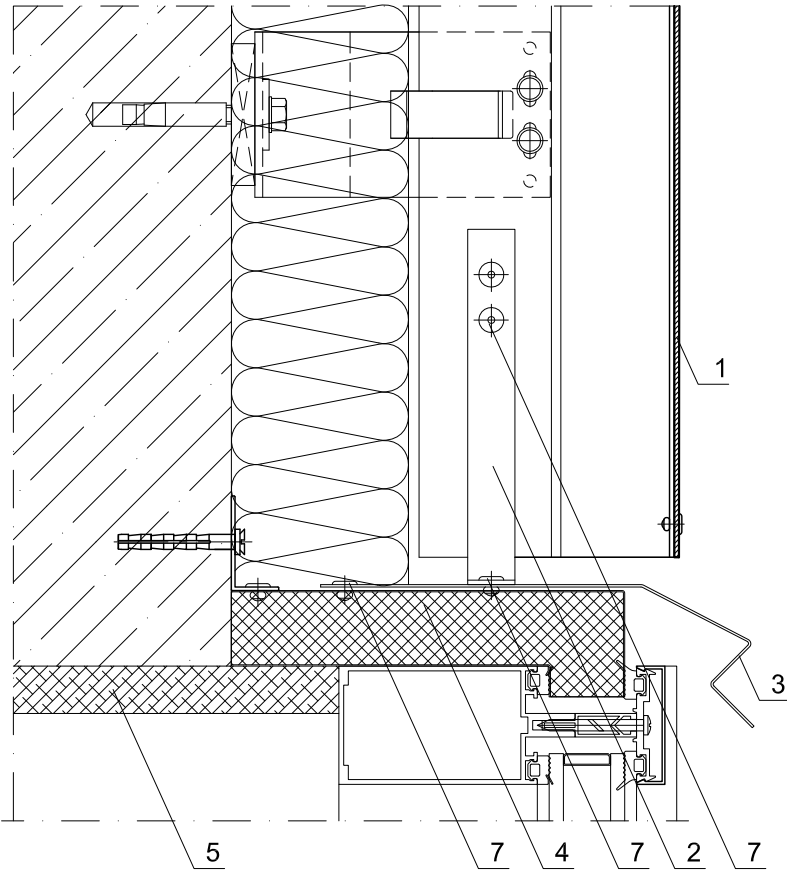
УЗЕЛ 7.4 - ОБРАМЛЕНИЕ ВНУТРЕННЕГО УГЛА ЗДАНИЯ
(П-обр. кронштейны)

КОМПЛЕКТАЦИЯ:

1. Панель из листовых материалов
2. АК
3. Кронштейн КН (КО) П-образный (КПС 254, КП45469-1, КПС 255, КП45432-2, КПС 256, КП45463-2, КПС 705)
4. Шайба фиксирующая ШФ-10 ПК 801-2
5. ПKN-55-100 (ПКО-55-60)
6. Утеплитель
7. Мембрана ГПП
8. Салазка СБ (СМ) КПС 257
9. Направляющая
10. Шайба ШФ-5ц (ШФ-5) -КП45435-1
11. Заклепка 3Ш 5x12



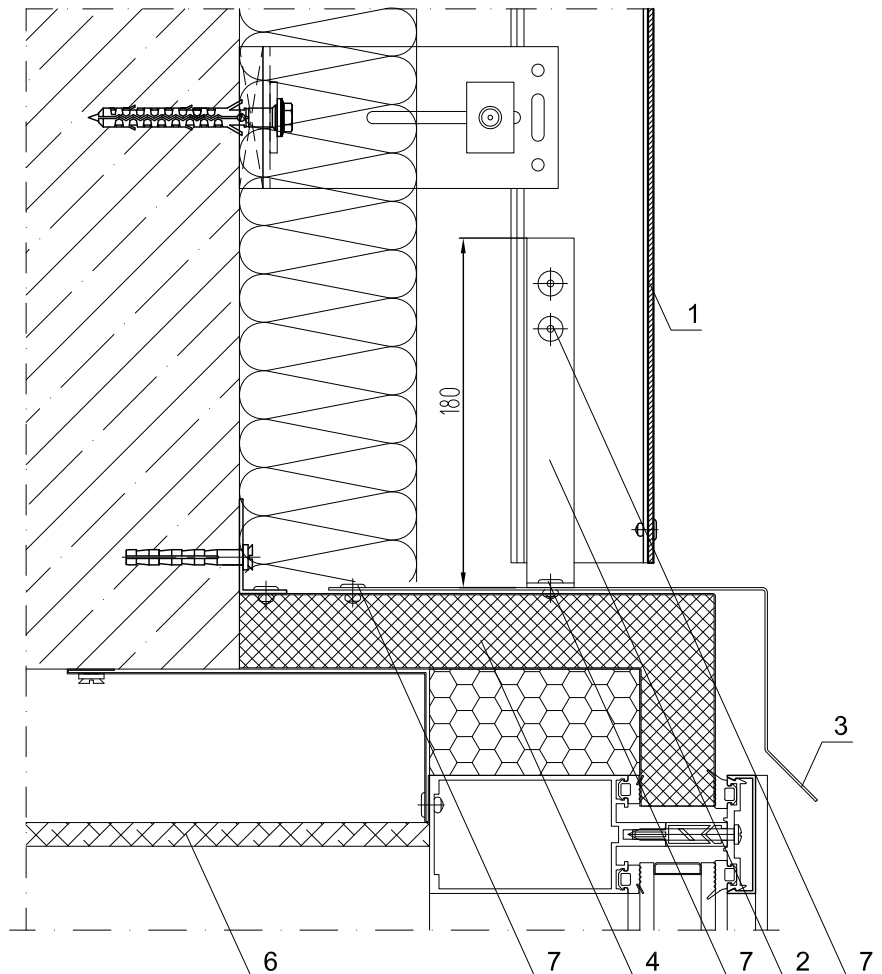
УЗЕЛ 8.1 - ВЕРХНЕЕ ПРИМЫКАНИЕ К ВИТРАЖУ
 (направляющая КП45532, КПС 364, КПС 365,
 Г-обр. кронштейн)



КОМПЛЕКТАЦИЯ:

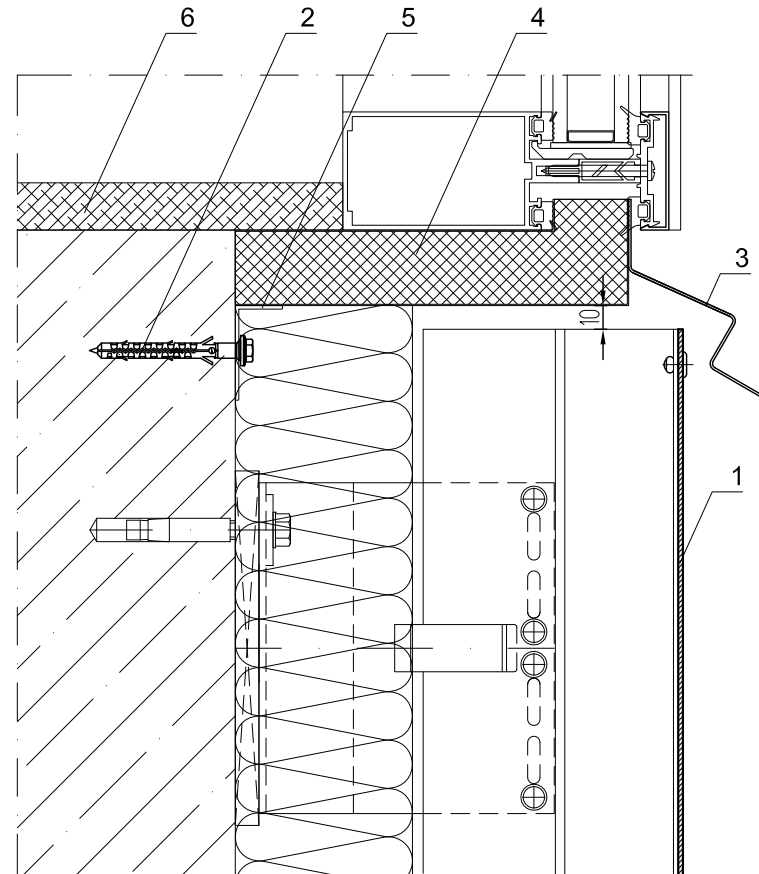
1. Панель из листовых материалов
2. Крепежный элемент
3. Слив из оцинкованной стали
4. Сэндвич*
5. Отделка
6. Подвесной потолок
7. Заклепка 3Ш 5x12

УЗЕЛ 8.2 - ВЕРХНЕЕ ПРИМЫКАНИЕ К ВИТРАЖУ
 (П-обр. кронштейн)



* - сэндвич -панель (оц. сталь + мин. плита + оц. сталь).
 Толщина крепежных элементов не менее 1,2 мм.

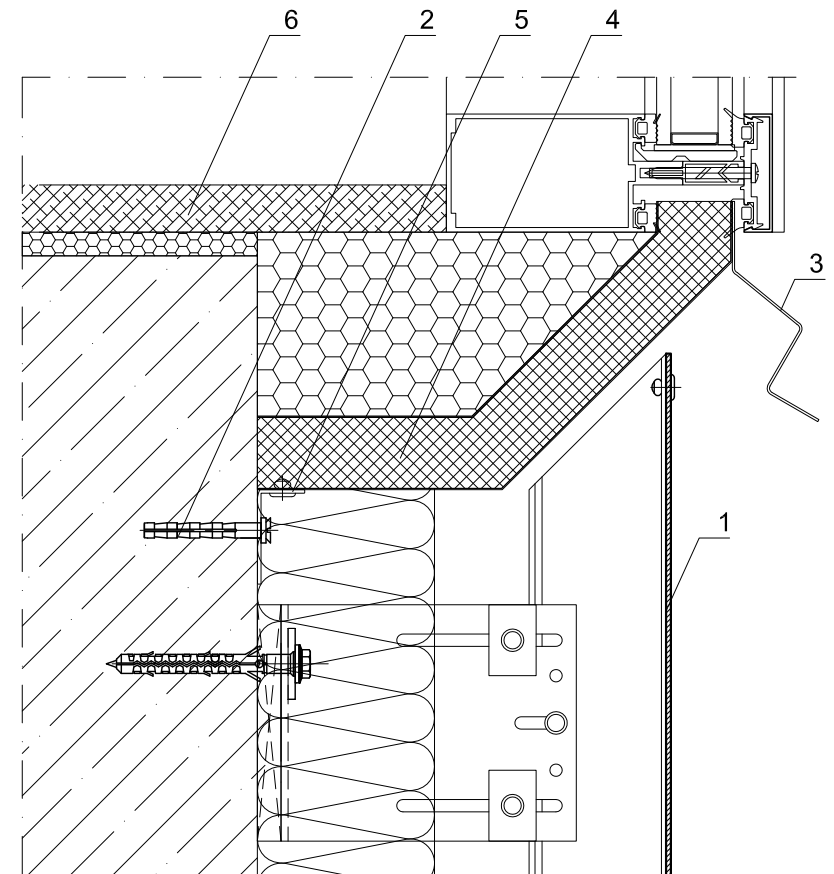
УЗЕЛ 9.1 - НИЖНЕЕ ПРИМЫКАНИЕ К ВИТРАЖУ
 (направляющая КП45532, КПС 364, КПС 365,
 Г-обр. кронштейн)



КОМПЛЕКТАЦИЯ:

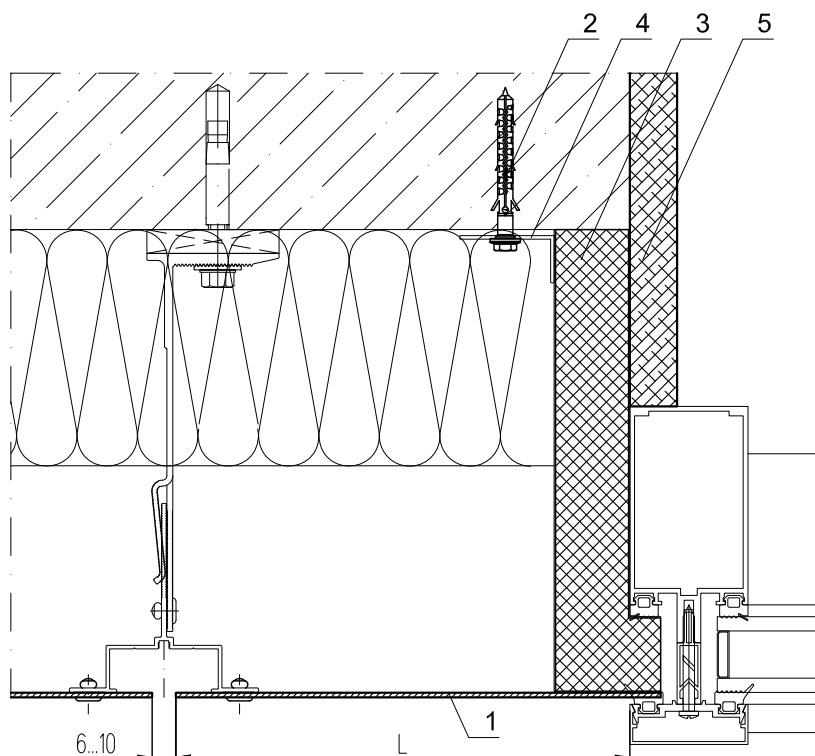
1. Панель из листовых материалов
2. Дюбель-гвоздь
3. Слив из оцинкованной стали
4. Сэндвич*
5. Уголок 40x20x1,5 (S08/0038)
6. Отделка

УЗЕЛ 9.2 - НИЖНЕЕ ПРИМЫКАНИЕ К ВИТРАЖУ
 (П-обр. кронштейн)



* - сэндвич -панель (оц. сталь + мин. плита + оц. сталь).

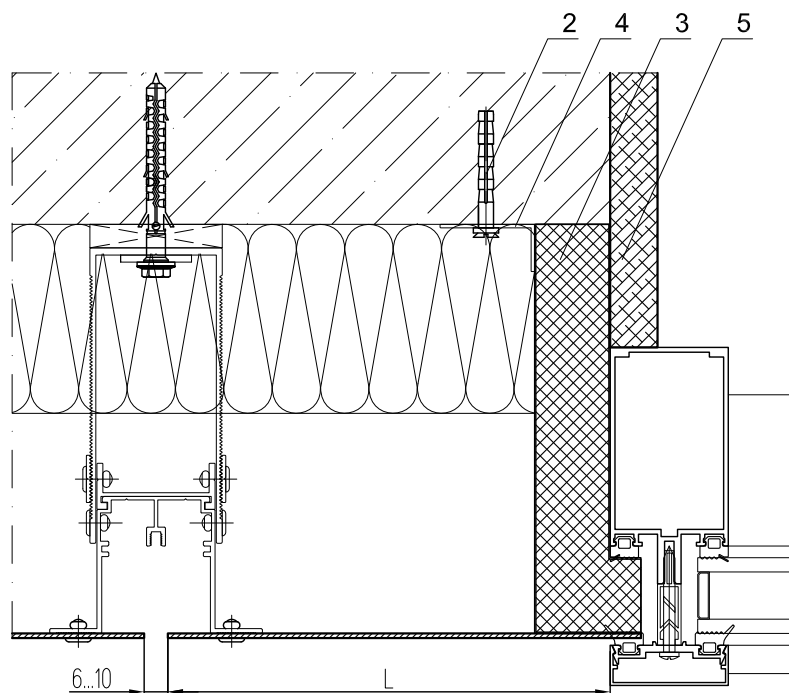
УЗЕЛ 10.1 - БОКОВОЕ ПРИМЫКАНИЕ К ВИТРАЖУ
(направляющая КПС 476, КПС 152, Г-обр. кронштейн)



КОМПЛЕКТАЦИЯ:

1. Панель из листовых материалов
2. Дюбель-гвоздь
3. Сэндвич*
4. Уголок 40x20x1,5 (S08/0038)
5. Отделка

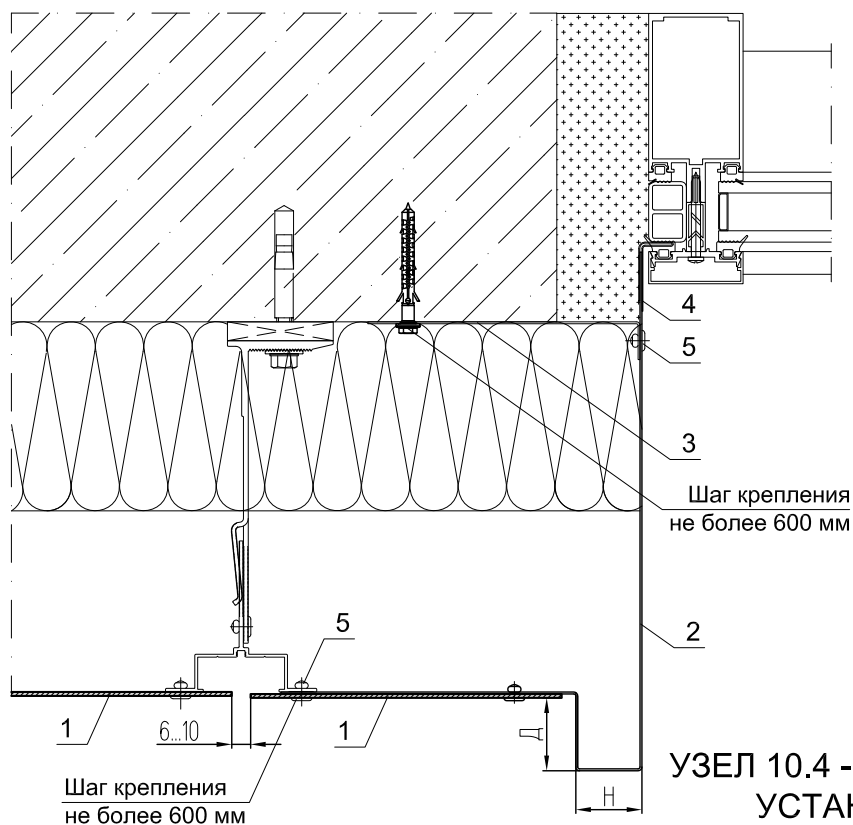
УЗЕЛ 10.2 - БОКОВОЕ ПРИМЫКАНИЕ К ВИТРАЖУ
(направляющая КПС 567, П-обр. кронштейн)



* - сэндвич (оц. сталь + мин. плита + оц. сталь).

При размере панели L более 200 мм необходимо применять дополнительную опорную направляющую.

**УЗЕЛ 10.3 - БОКОВОЙ ОТКОС ВИТРАЖА
УСТАНОВЛЕННОГО В ПРОЕМ
(откос из оцинкованной стали,
направляющая КПС 476, КПС 152, Г-обр. кронштейн)**



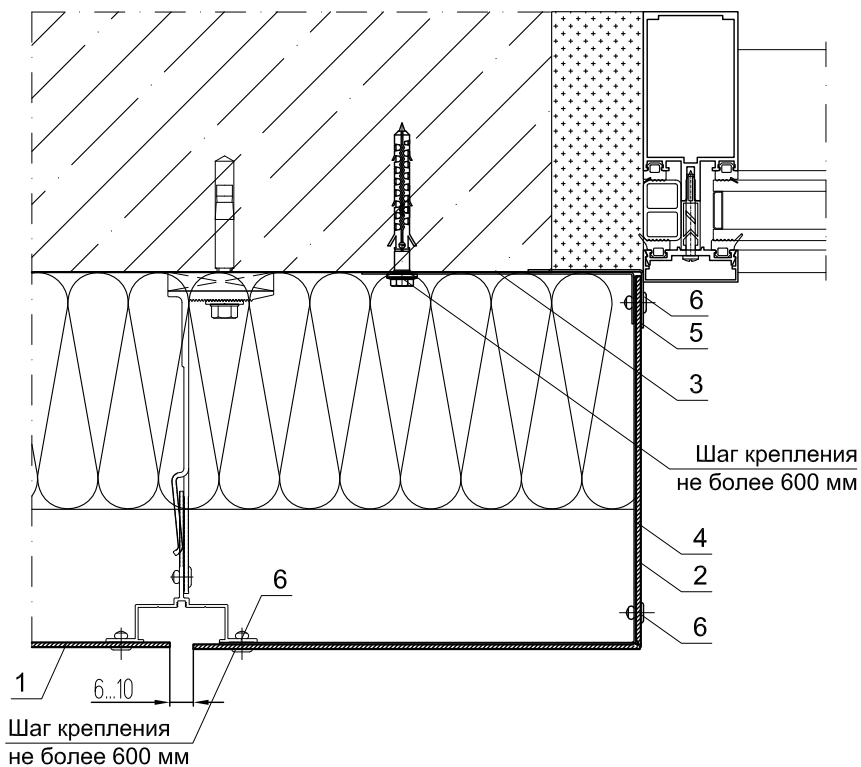
КОМПЛЕКТАЦИЯ:

1. Панель из листовых материалов
2. Откос из оцинкованной стали min 0,5 мм
3. Отсечка противопожарная оц. ст. $s = \min 0,55$ мм (или крепежный элемент оц. сталь $s = \min 1,2$ мм)
4. Прищепка из оцинкованной стали
5. Заклепка ЗШс

**УЗЕЛ 10.4 - БОКОВОЙ ОТКОС ВИТРАЖА
УСТАНОВЛЕННОГО В ПРОЕМ
(откос из листовых материалов,
скрытый противопожарный короб,
Г-обр. кронштейн)**

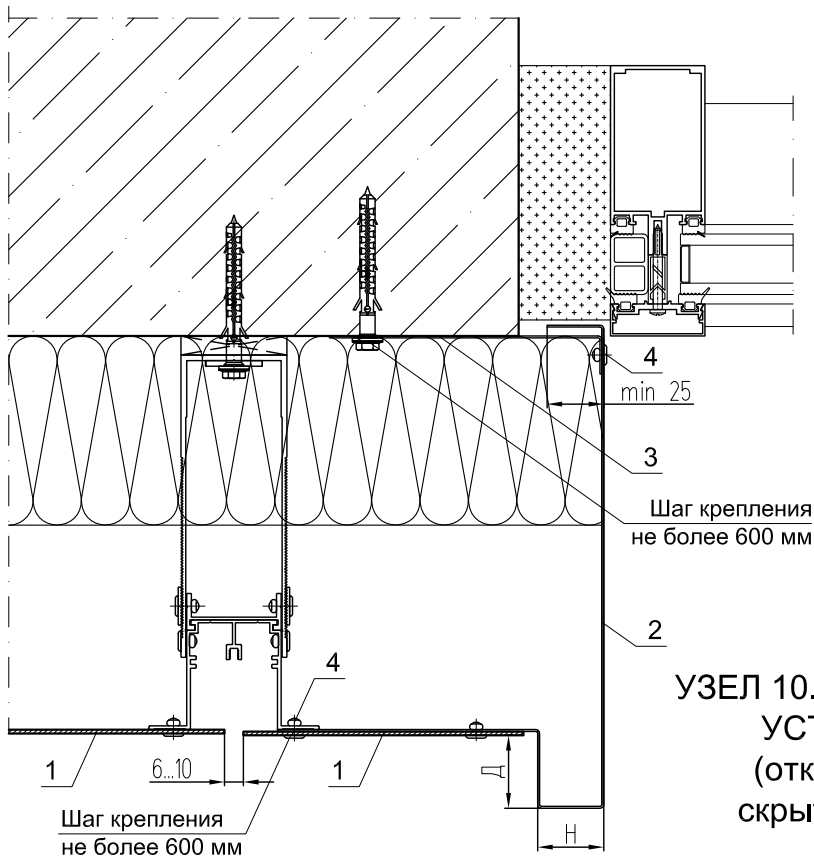
КОМПЛЕКТАЦИЯ:

1. Панель из листовых материалов
2. Откос из листовых материалов
3. Отсечка противопожарная оц. ст. $s = \min 0,55$ мм (или крепежный элемент оц. сталь $s = \min 1,2$ мм)
4. Скрытый противопожарный короб из оцинкованной стали
5. Уголок стальной оцинкованный $s = \min 0,7$ мм
6. Заклепка ЗШс



Материал, толщину и шаг крепления элементов противопожарного короба, размеры Д, Н, завальцовку панели выбирать в соответствии с экспертным заключением ЦНИИСК им. В. А. Кучеренко.

УЗЕЛ 10.5 - БОКОВОЙ ОТКОС ВИТРАЖА
УСТАНОВЛЕННОГО В ПРОЕМ
(откос из оцинкованной стали,
направляющая КПС 567, П-обр. кронштейн)



КОМПЛЕКТАЦИЯ:

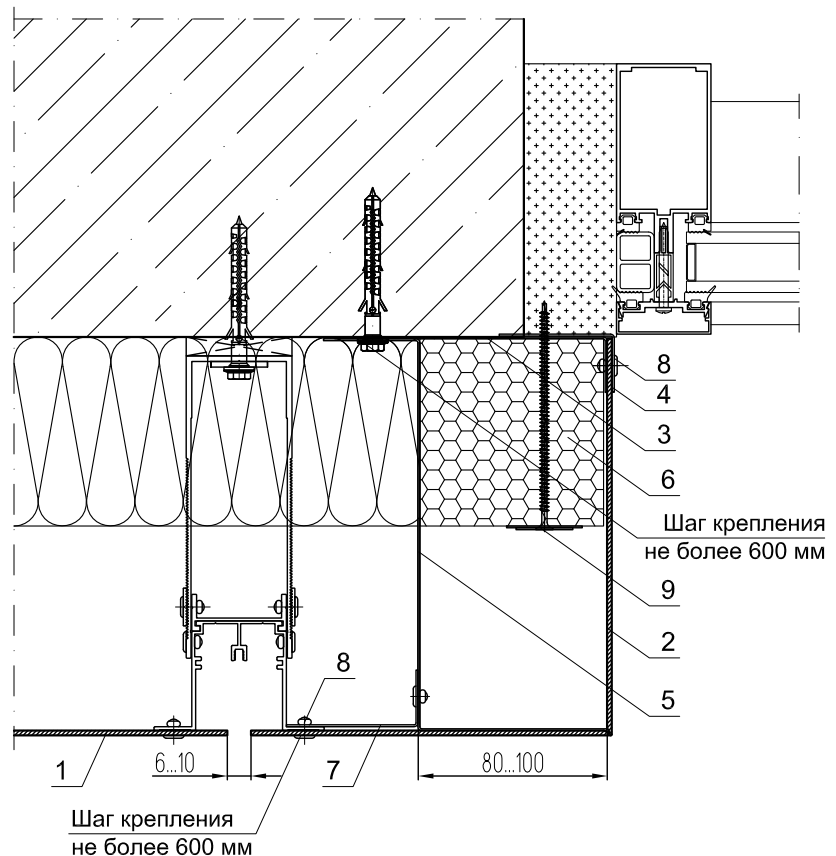
1. Панель из листовых материалов
2. Откос из оцинкованной стали
min 0,5 мм
3. Отсечка противопожарная
оц. ст. $s = \text{min } 0,55 \text{ мм}$
(или крепежный элемент
оц. сталь $s = \text{min } 1,2 \text{ мм}$)
4. Заклепка ЗШс

УЗЕЛ 10.6 - БОКОВОЙ ОТКОС ВИТРАЖА
УСТАНОВЛЕННОГО В ПРОЕМ
(откос из листовых материалов,
скрытый противопожарный короб,
П-обр. кронштейн)

КОМПЛЕКТАЦИЯ:

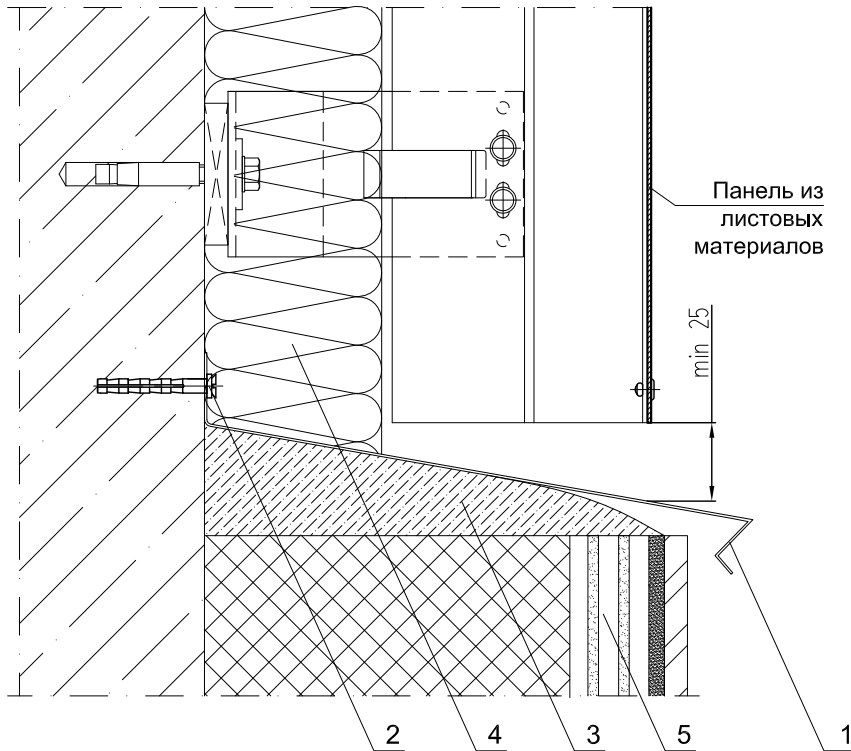
1. Панель из листовых материалов
2. Откос из листовых материалов
3. Отсечка противопожарная
оц. ст. $s = \text{min } 0,55 \text{ мм}$
(или крепежный элемент
оц. сталь $s = \text{min } 1,2 \text{ мм}$)
4. Уголок из оцинкованной стали
 $s = \text{min } 0,7 \text{ мм}$
5. "Скрытый" противопожар. короб
оцинкованная сталь
6. Утеплитель негорючий
минераловатный
7. Крепежный элемент
оц. сталь $s = \text{min } 1,2 \text{ мм}$
8. Заклепка ЗШс
9. Самонарезающий винт
с металлической шайбой

Материал, толщину и шаг крепления элементов противопожарного короба, размеры Д, Н, завальцовку панели выбирать в соответствии с экспертным заключением ЦНИИСК им. В. А. Кучеренко.



УЗЕЛ 11.1 - ПРИМЫКАНИЕ К ЦОКОЛЮ

(направляющая КП45532,
Г-обр. кронштейн, отлив)



КОМПЛЕКТАЦИЯ:

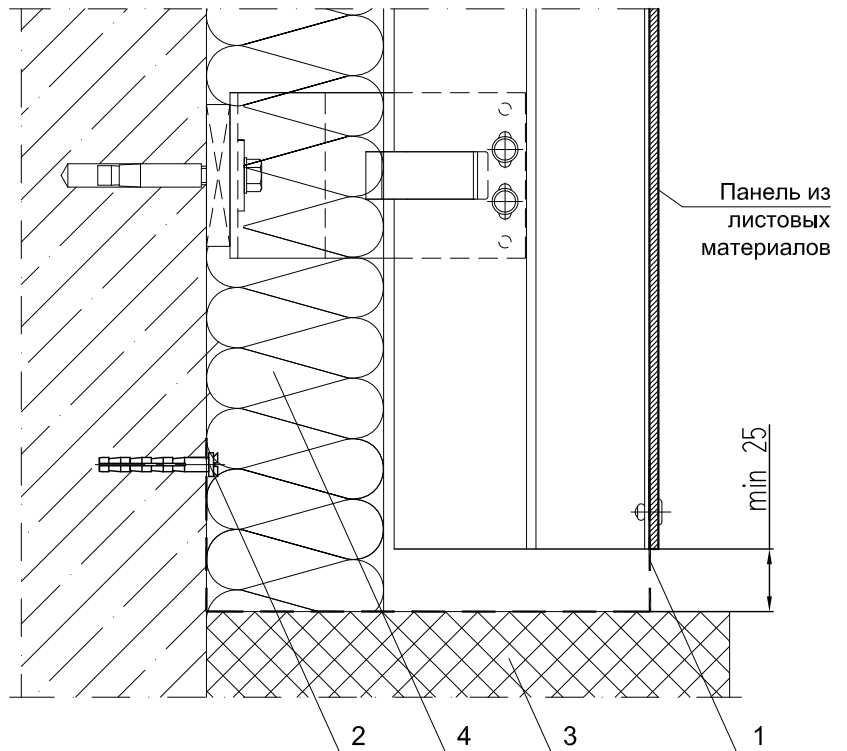
1. Слив из оцинкованной стали
2. Дюбель-гвоздь
3. Гидро-изолирующий слой
4. Утеплитель
5. "Мокрый" фасад

УЗЕЛ 11.2 - ПРИМЫКАНИЕ К ЦОКОЛЮ

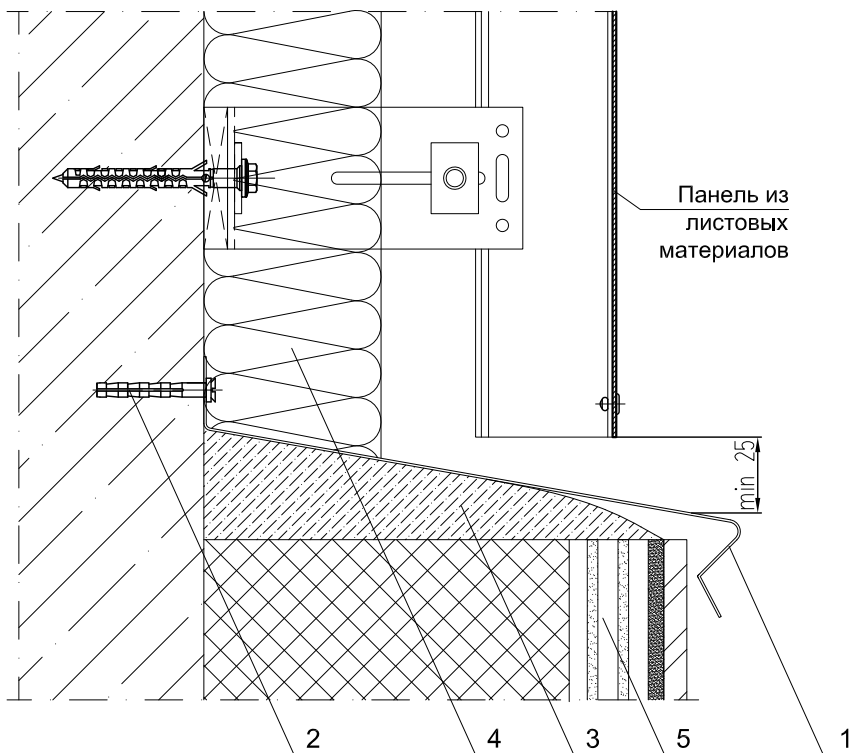
(направляющая КП45532,
Г-обр. кронштейн, металлическая сетка)

КОМПЛЕКТАЦИЯ:

1. Сетка металлическая
2. Дюбель-гвоздь
3. Отмостка
4. Утеплитель



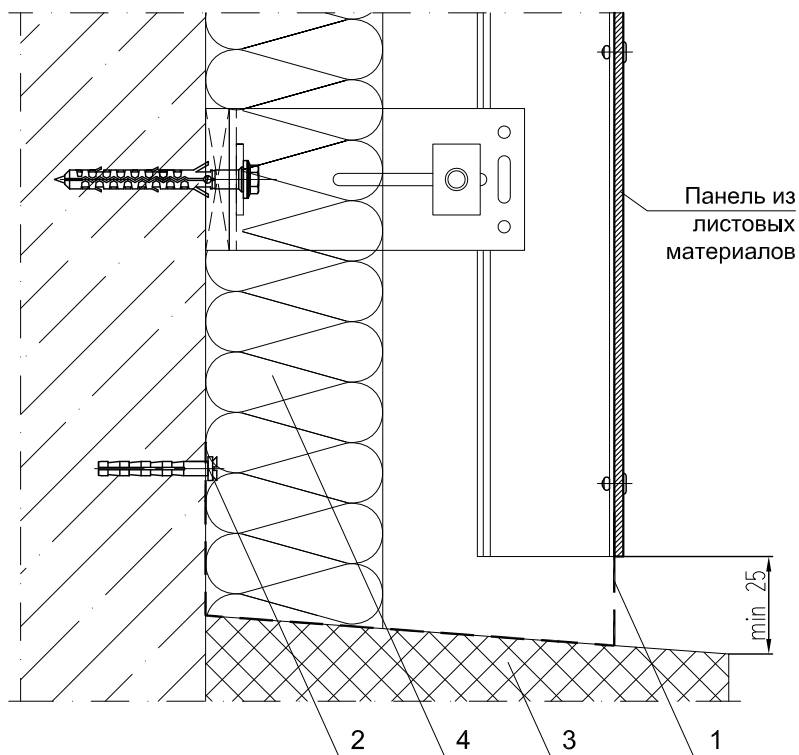
УЗЕЛ 11.3 - ПРИМЫКАНИЕ К ЦОКОЛЮ
 (направляющая КПС 354 КПС 366, КПС 367,
 КПС 368, КПС 369, П-обр. кронштейн, отлив)



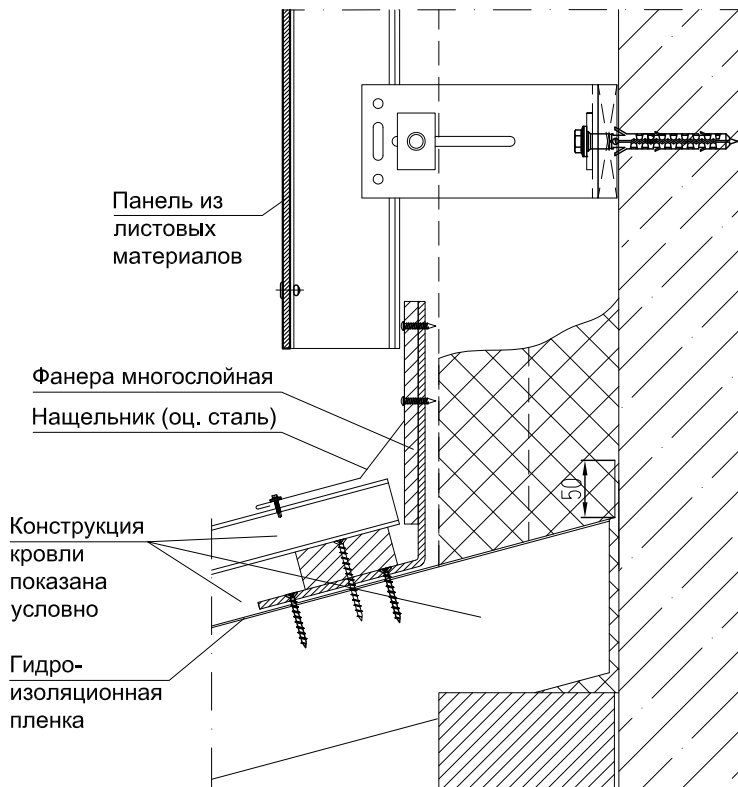
КОМПЛЕКТАЦИЯ:

1. Слив из оцинкованной стали
2. Дюбель-гвоздь
3. Гидро-изолирующий слой
4. Утеплитель
5. "Мокрый" фасад

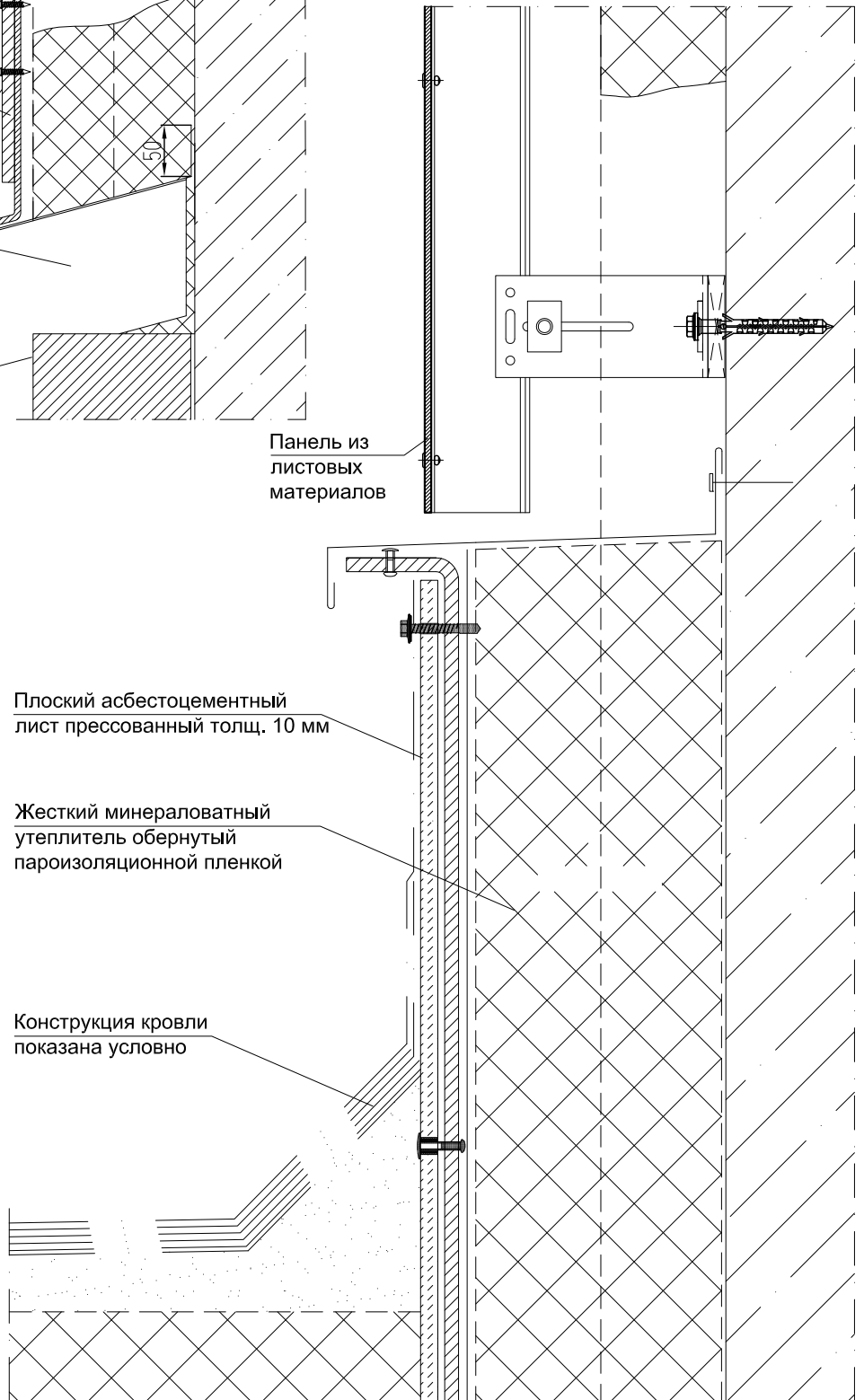
УЗЕЛ 11.4 - ПРИМЫКАНИЕ К ЦОКОЛЮ
 (направляющая КПС 354, КПС 366, КПС 367,
 КПС 368, КПС 369,
 П-обр. кронштейн, металлическая сетка)



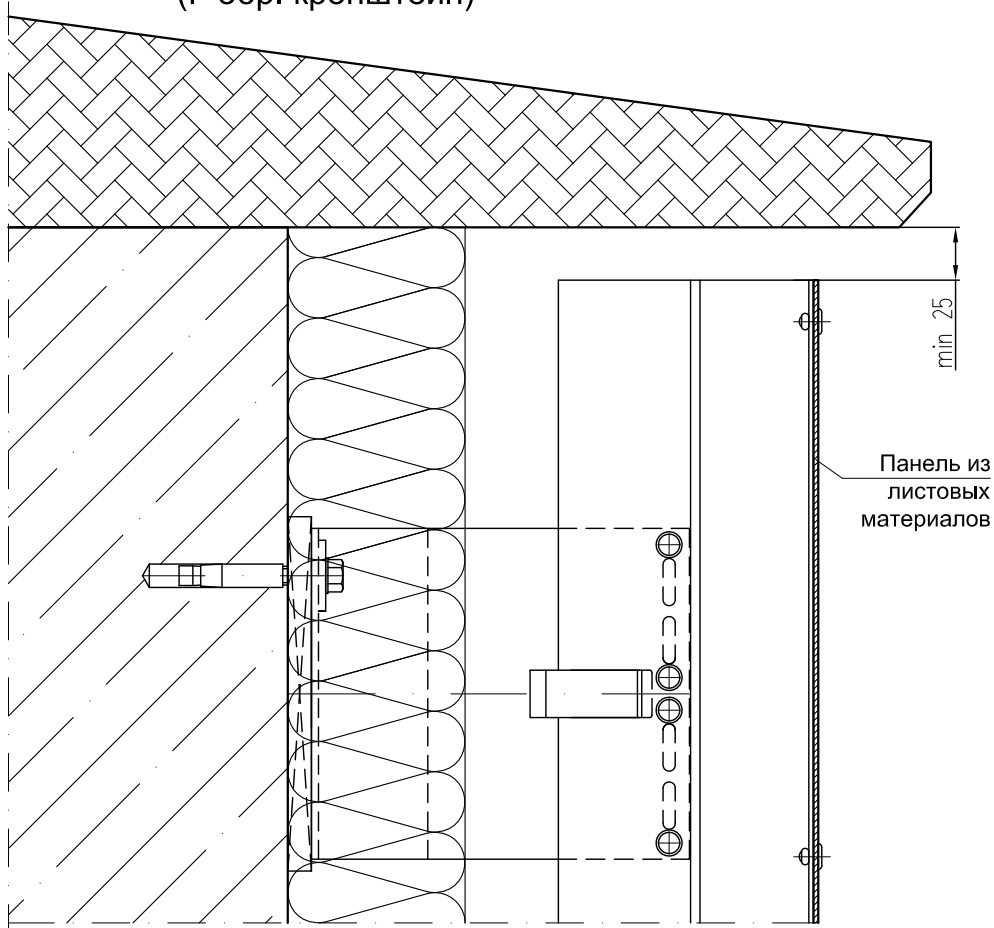
УЗЕЛ 12.1 - ПРИМЫКАНИЕ К КРОВЛЕ
(сопряжение скатной кровли со стеной)



УЗЕЛ 12.2 - ПРИМЫКАНИЕ К КРОВЛЕ
(сопряжение плоской кровли со стеной)

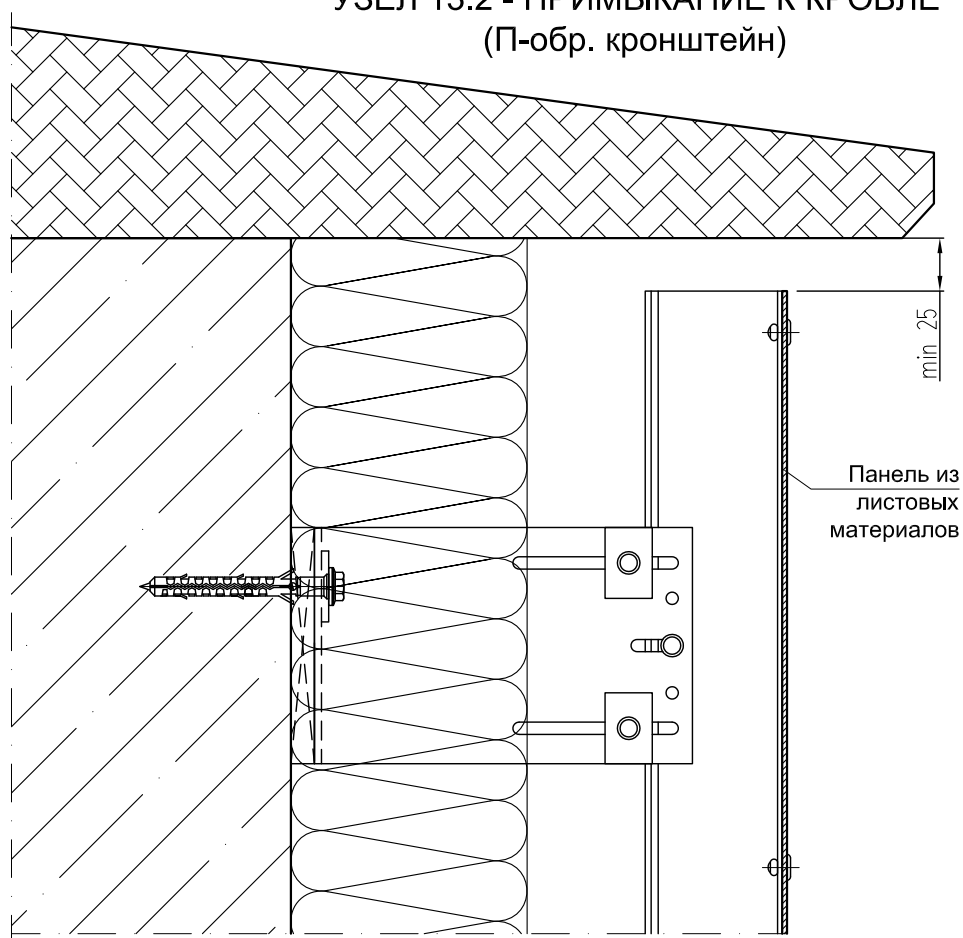


УЗЕЛ 13.1 - ПРИМЫКАНИЕ К КРОВЛЕ (Г-обр. кронштейн)

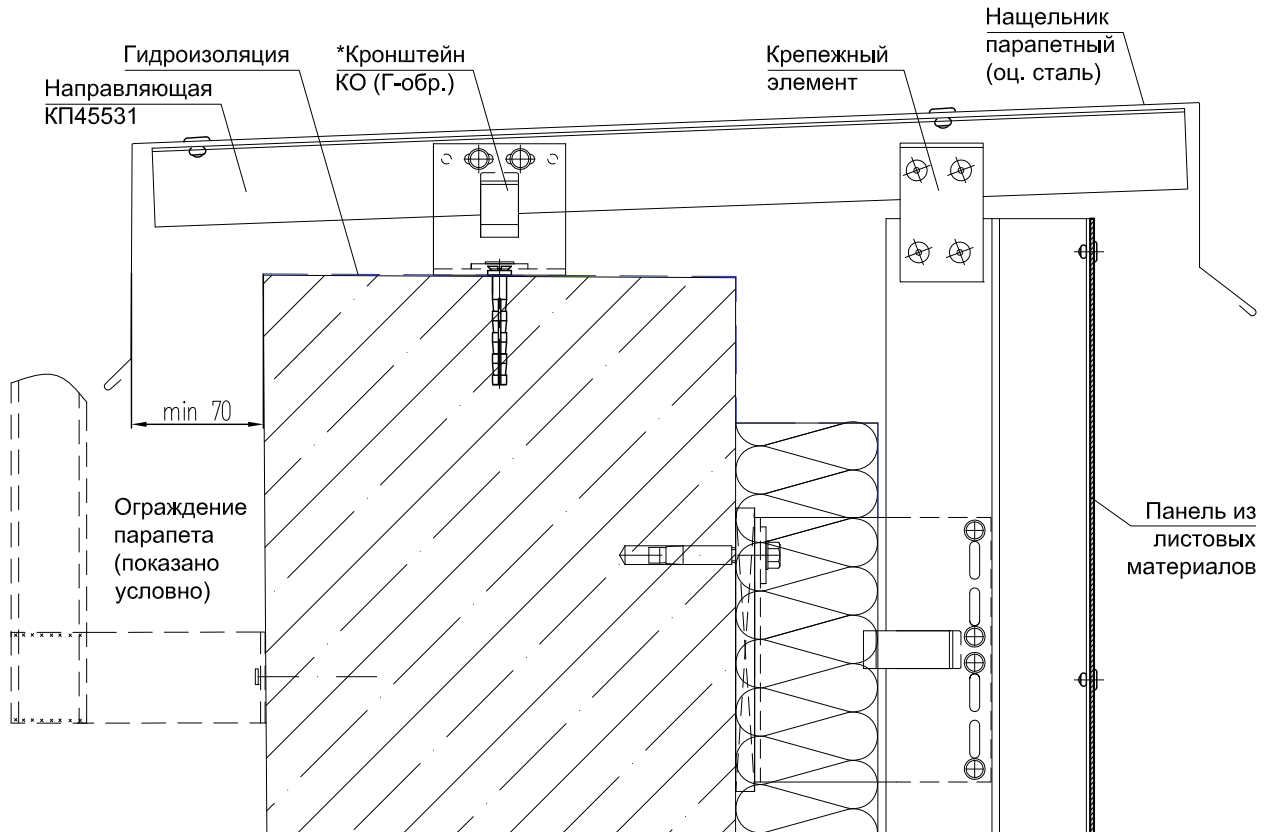


УЗЕЛ 13.2 - ПРИМЫКАНИЕ К КРОВЛЕ (П-обр. кронштейн)

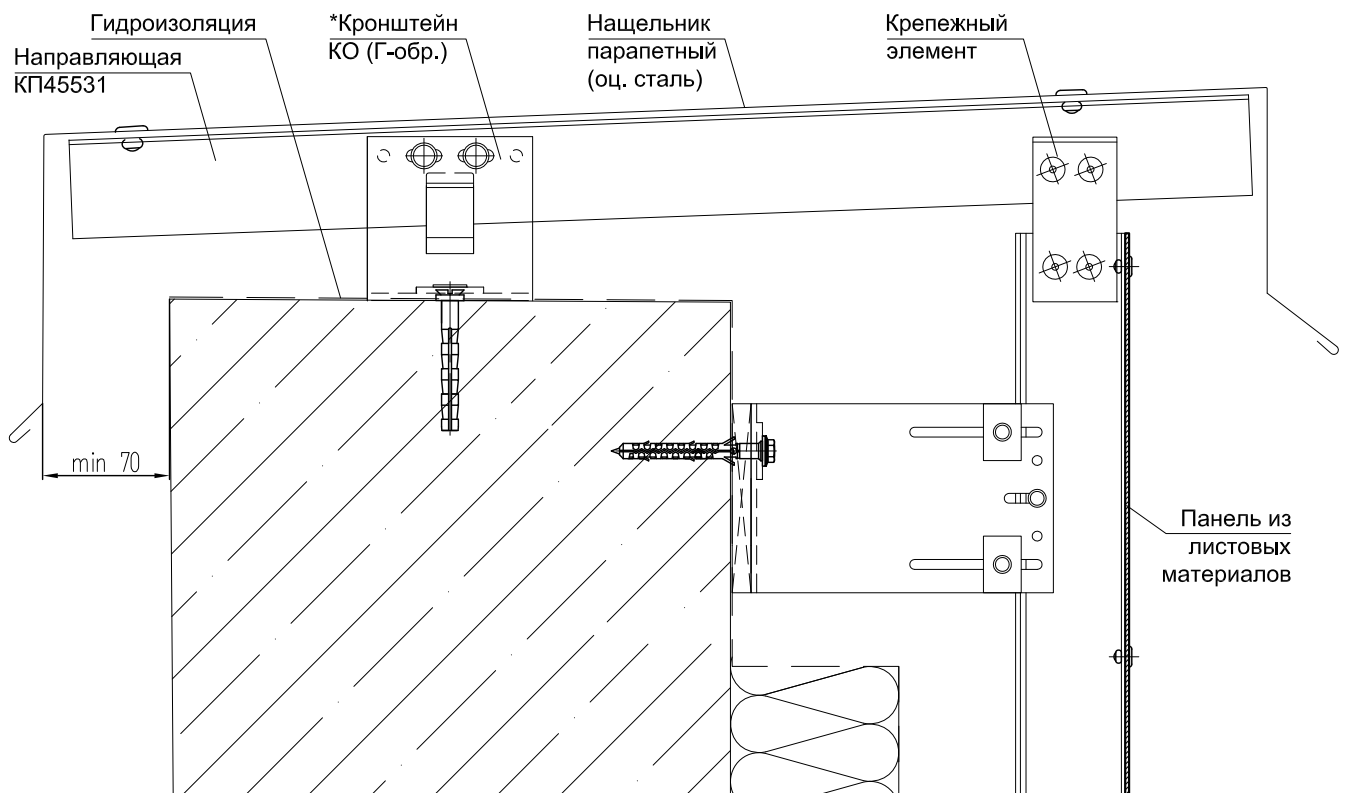
1. Конструкция кровли показана условно.
2. При осуществлении облицовки карниза обеспечить вентиляционный зазор 25 мм.



УЗЕЛ 13.3 - ОБЛИЦОВКА ПАРАПЕТА (оц. сталь, Г-обр. кронштейн)

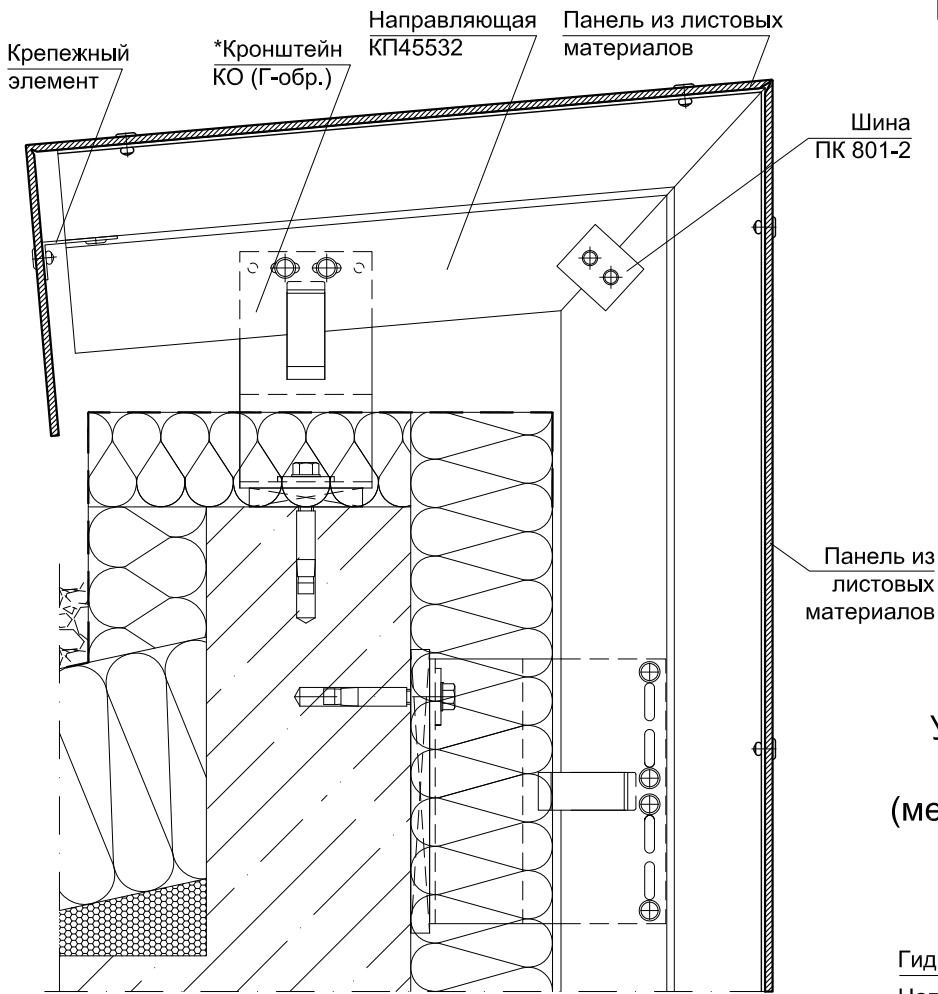


УЗЕЛ 13.4 - ОБЛИЦОВКА ПАРАПЕТА (оц. сталь, П-обр. кронштейн)

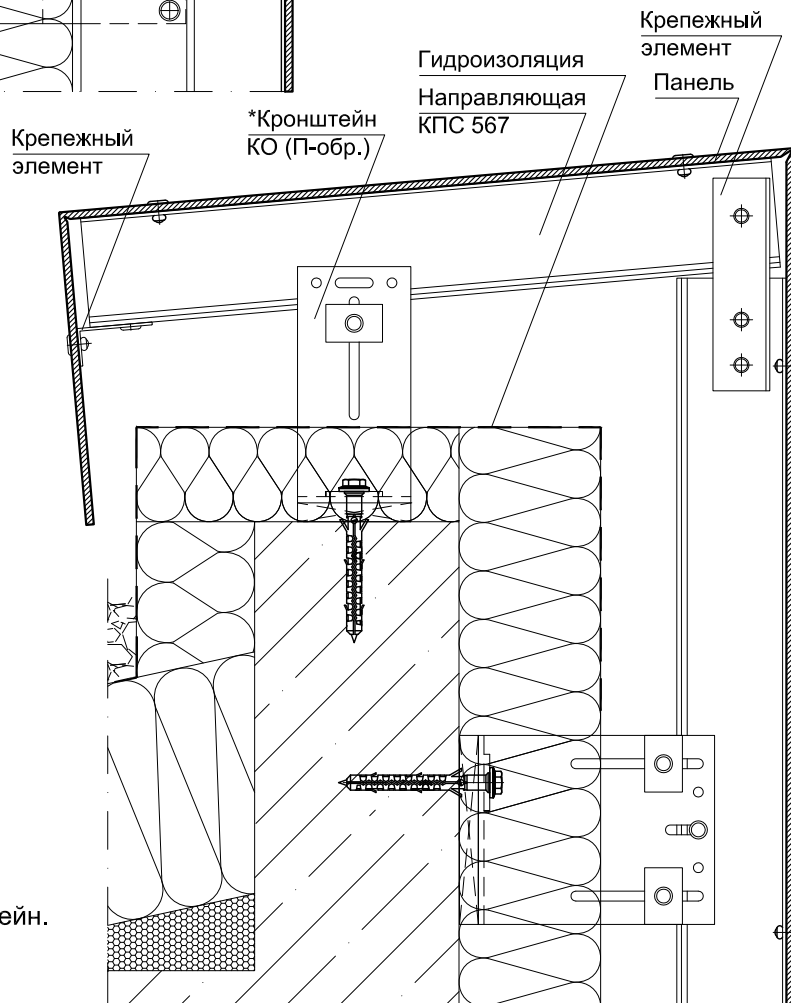


1. Парапетный нащельник изготавливать из стали min 0,7 мм.
2. При толщине парапета до 380 мм устанавливать 1 парапетный кронштейн. Свыше 380 мм - два кронштейна.
3. При ширине парапетного нащельника более 0,5 м применить дополнительно установку костылей парапетных 50xL из стали 3 мм с шагом 0,6 м.

УЗЕЛ 13.5 - ОБЛИЦОВКА ПАРАПЕТА
(металлокомпозитная кассета,
Г-обр. кронштейн)



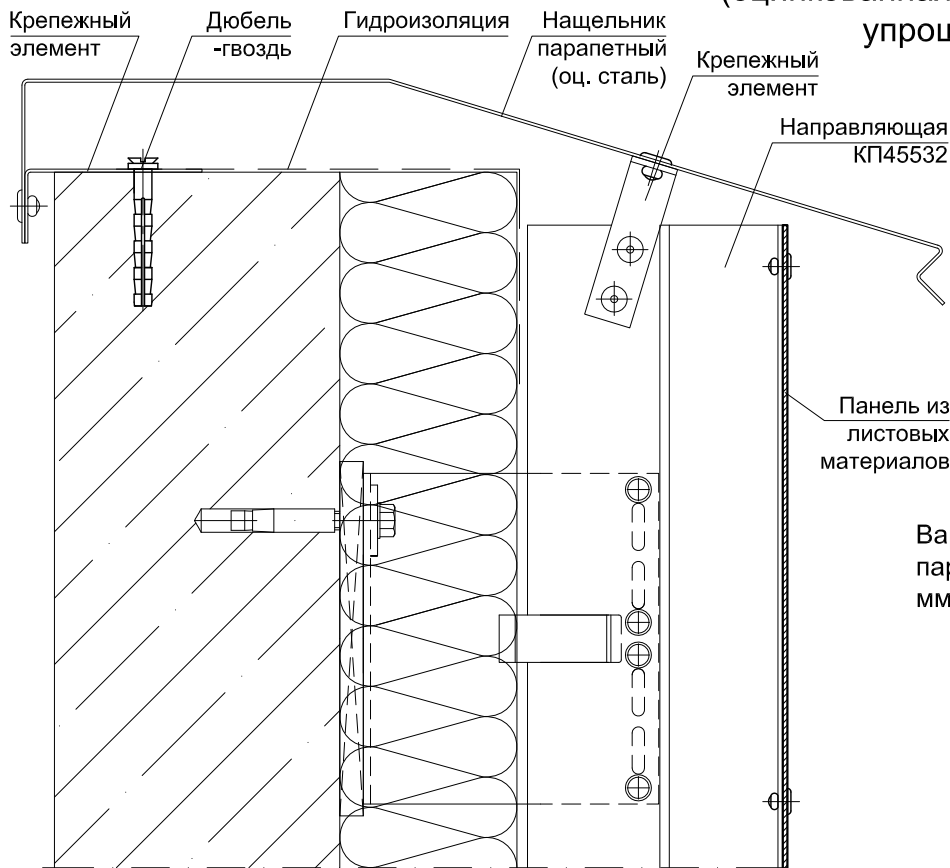
УЗЕЛ 13.6 - ОБЛИЦОВКА ПАРАПЕТА
(металлокомпозитная кассета,
П-обр. кронштейн)



Примыкание к кровле и парапет показаны условно

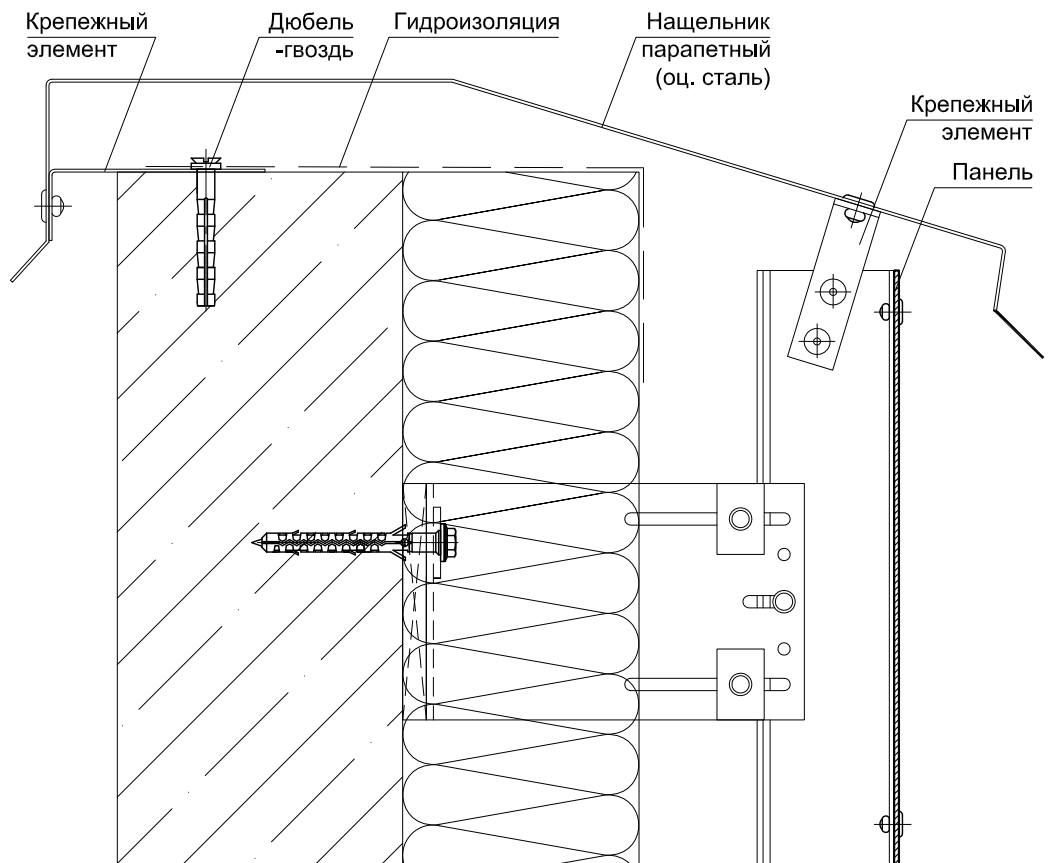
1. *При толщине парапета до 380 мм устанавливать 1 парапетный кронштейн. Свыше 380 мм - два кронштейна.

УЗЕЛ 13.7 - ОБЛИЦОВКА ПАРАПЕТА
(оцинкованная сталь, Г-обр. кронштейн, упрощенный вариант)



Варианты применять только для парапетов шириной не более 250 мм.

УЗЕЛ 13.8 - ОБЛИЦОВКА ПАРАПЕТА
(оцинкованная сталь, П-обр. кронштейн, упрощенный вариант)

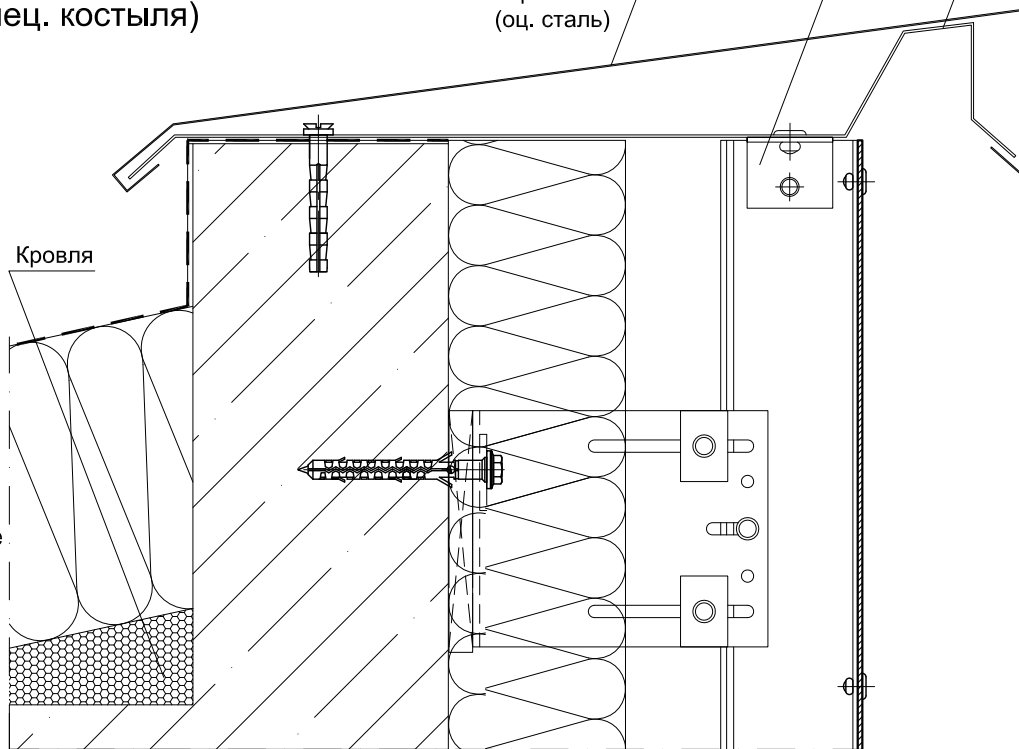


УЗЕЛ 13.9 - ОБЛИЦОВКА ПАРАПЕТА
(применение спец. костыля)

Нащельник
парапетный
(оц. сталь)

Уголок 30x30x2
07/0009

*Костыль



* Парапетный костыль
изготавливать их стали не
менее 2 мм, шаг
крепления 600 мм.

УЗЕЛ 13.10 - ОБЛИЦОВКА
ПАРАПЕТА
(применение
фигурной панели)

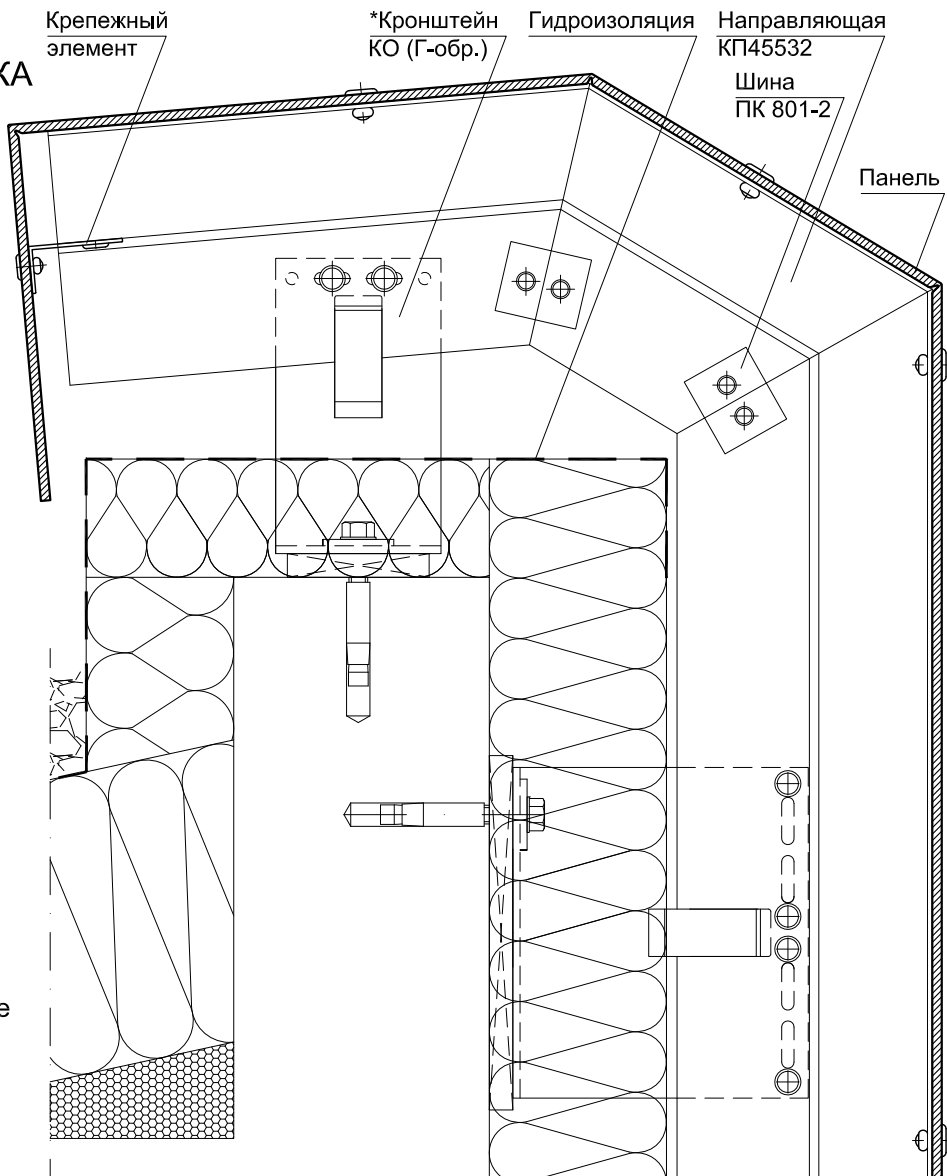
Крепежный
элемент

*Кронштейн
КО (Г-обр.)

Гидроизоляция

Направляющая
КП45532
Шина
ПК 801-2

Панель



1. *При толщине парапета до
380 мм устанавливать 1
парапетный кронштейн. Свыше
380 мм - два кронштейна.

Кронштейн КО
Г-образный
Облицовочный
профиль
(КПС 603, КПС 604,
КПС 605, КПС 606)
Направляющая
КПС 596

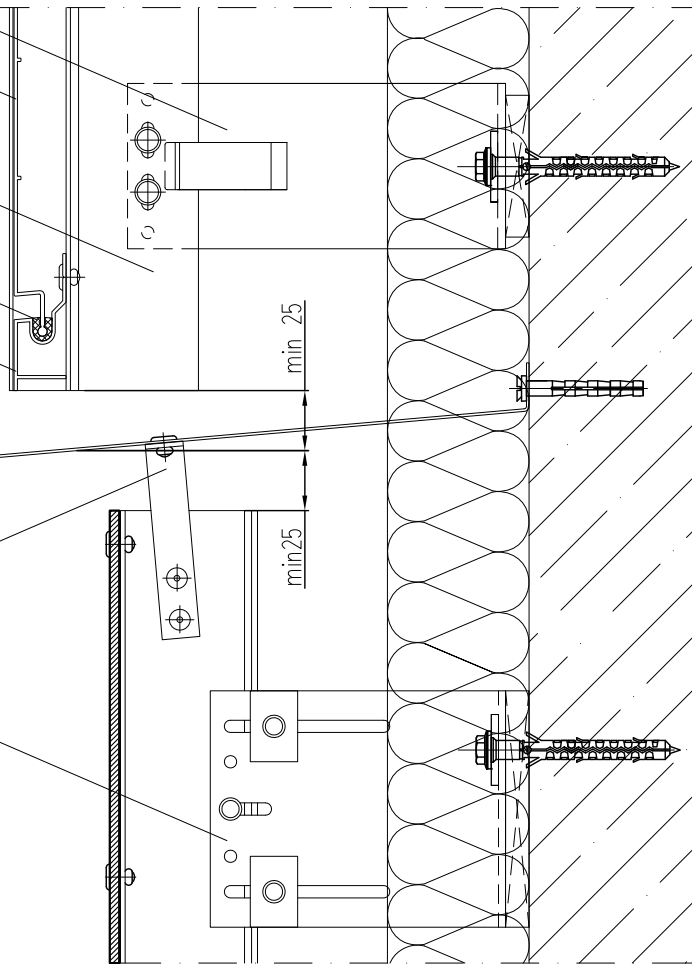
Уплотнитель
КПУ-209
Стартовый
профиль
КПС 602

Отсечка *

Крепежный
элемент

Кронштейн КН
П-образный

УЗЕЛ 14.1 - ПРИМЫКАНИЕ
К ФАСАДУ ИЗ
АЛЮМИНИЕВОГО
САЙДИНГА (вариант 1)



УЗЕЛ 14.2 - ПРИМЫКАНИЕ
К ФАСАДУ ИЗ
АЛЮМИНИЕВОГО
САЙДИНГА (вариант 2)

Кронштейн КО
Г-образный
Облицовочный
профиль
(КПС 603, КПС 604,
КПС 605, КПС 606)
Направляющая
КПС 596

Уплотнитель
КПУ-209
Стартовый
профиль
КПС 602

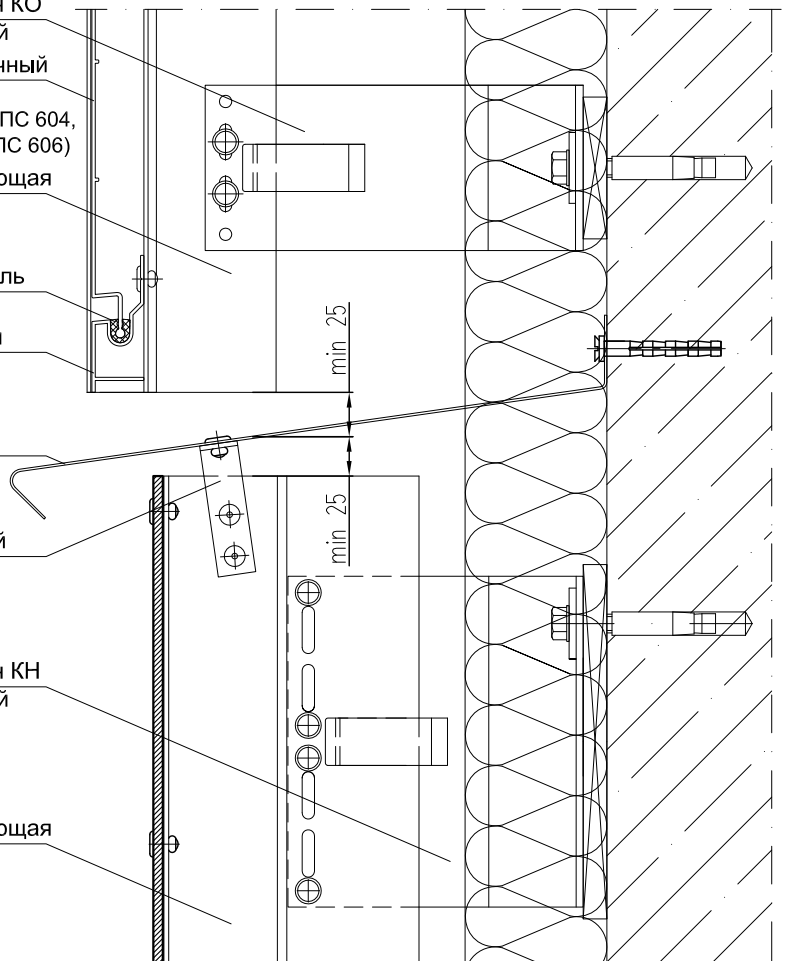
Отсечка *

Крепежный
элемент

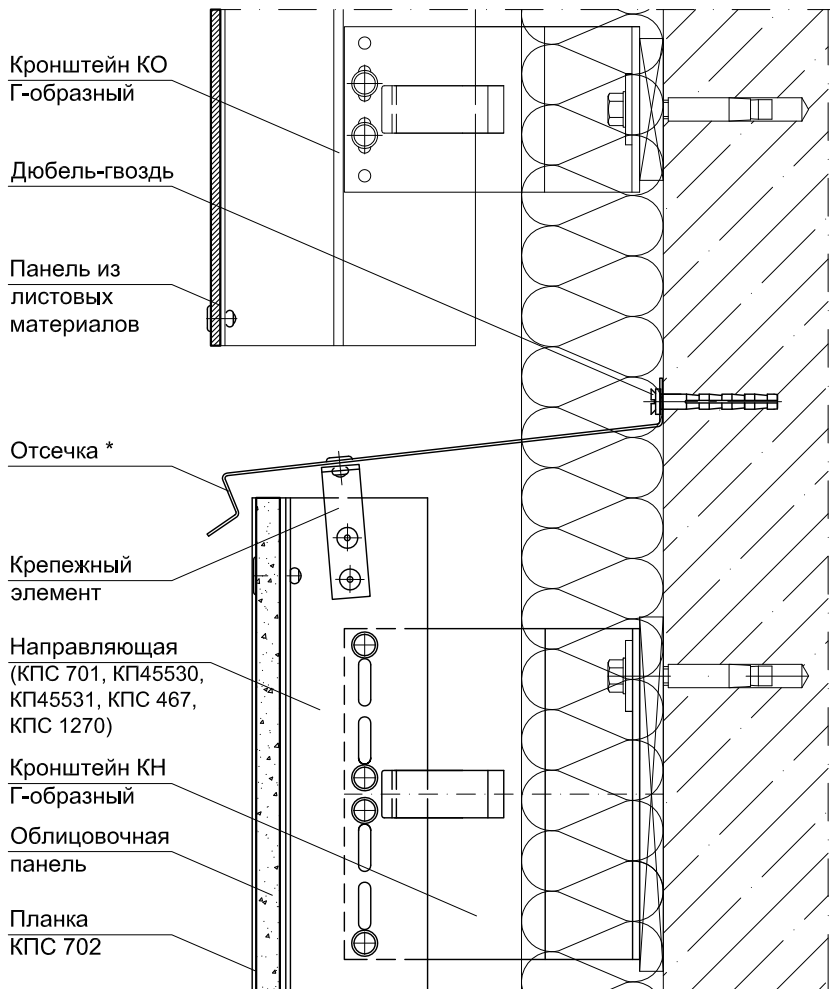
Кронштейн КН
Г-образный

Направляющая
КП45532

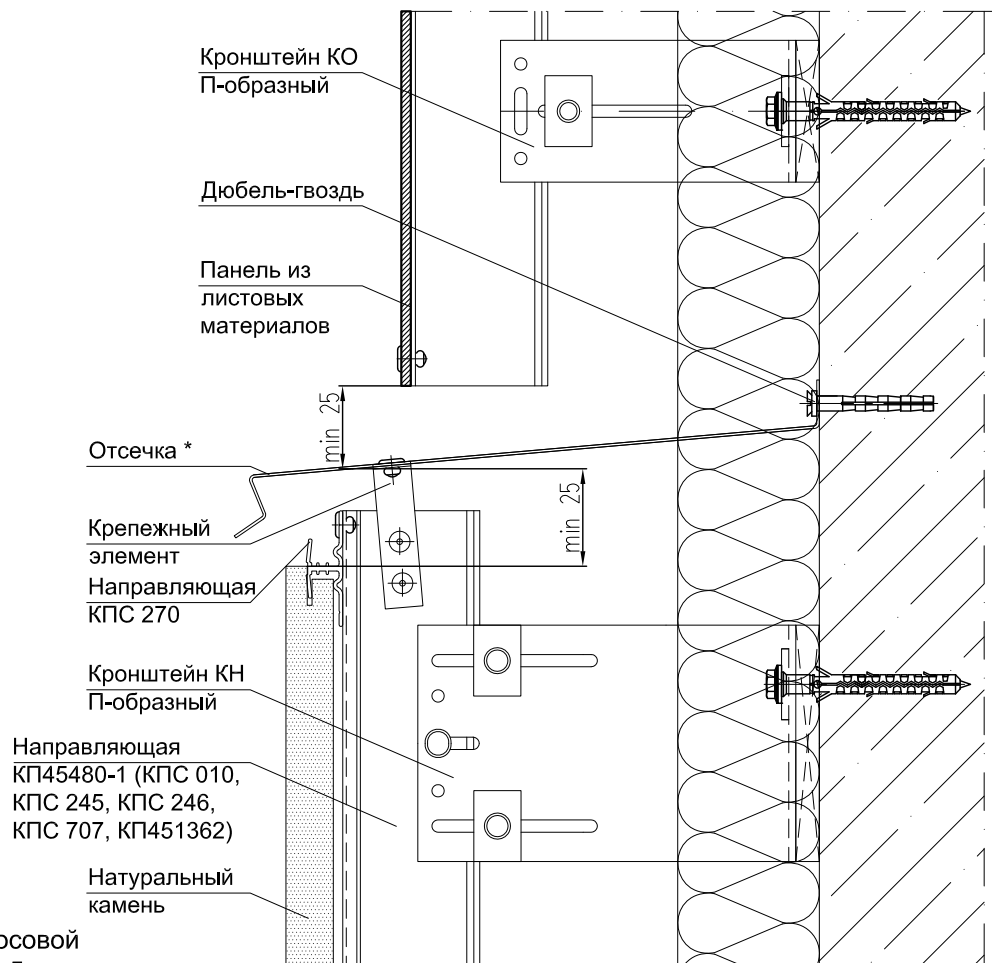
* - отсечка стальная из полосовой
стали толщиной не менее 0,5 мм.



УЗЕЛ 15 - ПРИМЫКАНИЕ
К ФАСАДУ ИЗ
ЛИСТОВЫХ МАТЕРИАЛОВ
(фибра, НРЛ и т.д.)



УЗЕЛ 16 - ПРИМЫКАНИЕ
К ФАСАДУ ИЗ
НАТУРАЛЬНОГО КАМНЯ



* - отсечка стальная из полосовой стали толщиной не менее 0,5 мм.

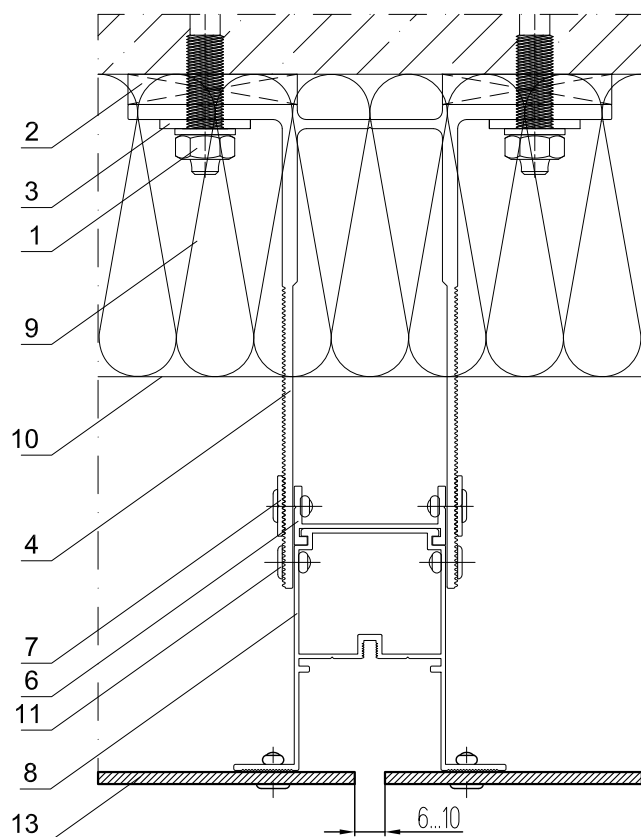
Лист

9.41

СИАЛ

Навесная фасадная система

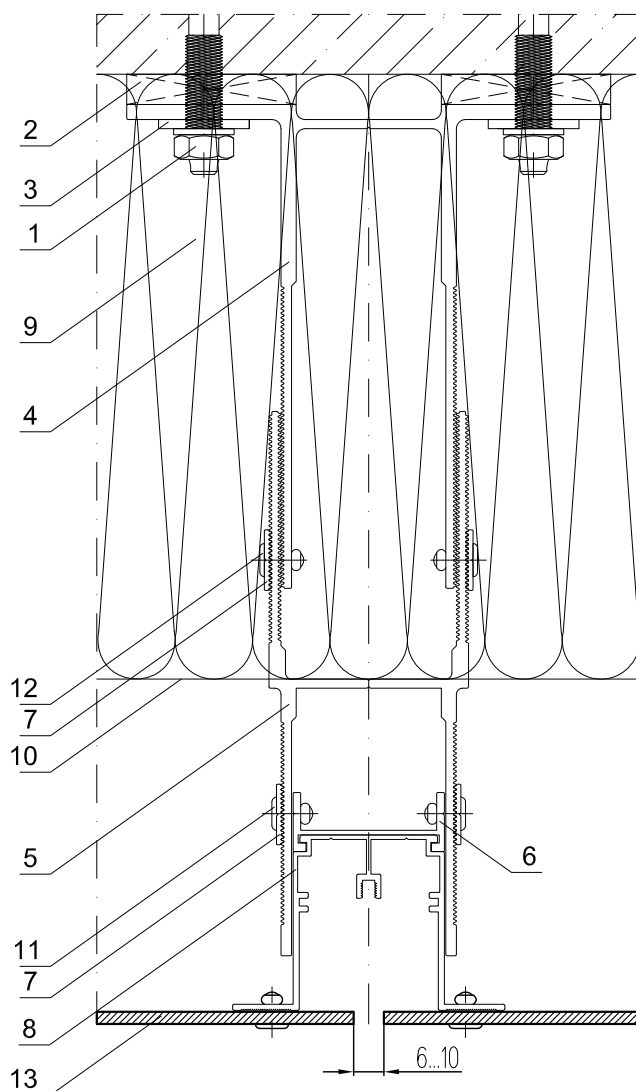
УЗЕЛ 17.1 - КРЕПЛЕНИЕ В МЕЖЭТАЖНЫЕ ПЕРЕКРЫТИЯ
 крепление направляющей к усиленному кронштейну



КОМПЛЕКТАЦИЯ:

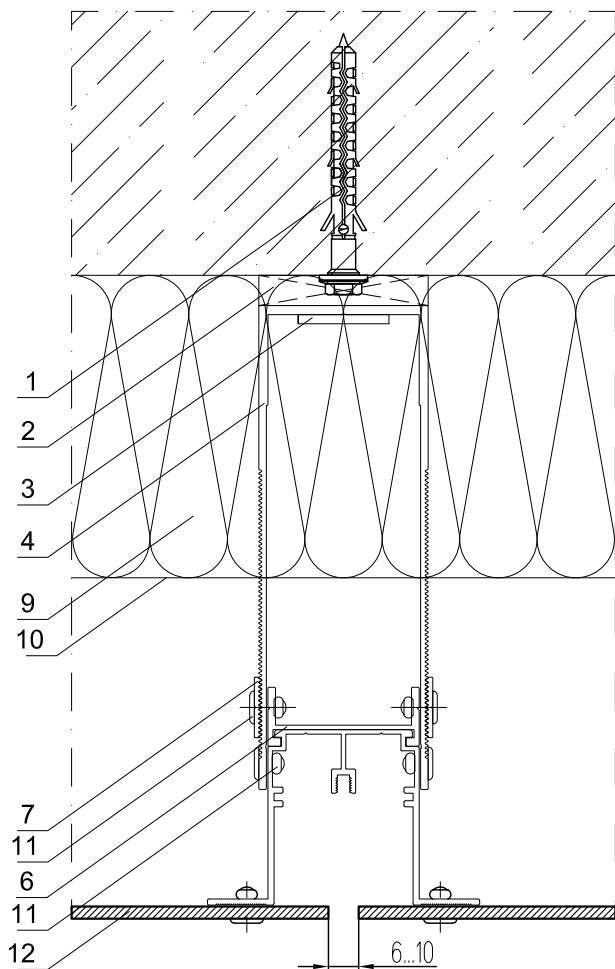
1. АК
2. ПК-55-150
3. Шайба фиксирующая (ШФ-10 ПК 801-2)
4. Кронштейн КУ (КПС 249, КПС 276, КПС 706)
5. Удлинитель кронштейна УКУ-180-КПС 580
6. Салазка СУ-КПС 257
7. Шайба ШФ-5ц (ШФ-5)-КП45435-1
8. Направляющая (КП45460-1, КПС 354, КПС 366, КПС 367, КПС 368-1, КПС 369, КПС 567)
9. Утеплитель
10. Мембрана ГПП
11. Заклепка ЗШ 5x12
12. Заклепка ЗШ 5x14
13. Панель из листовых материалов

УЗЕЛ 17.2 - КРЕПЛЕНИЕ В МЕЖЭТАЖНЫЕ ПЕРЕКРЫТИЯ
 (применение удлинителей УКУ-180-КПС 580)



УЗЕЛ 17.3 - КРЕПЛЕНИЕ В МЕЖЭТАЖНЫЕ ПЕРЕКРЫТИЯ

крепление направляющей к спаренному кронштейну

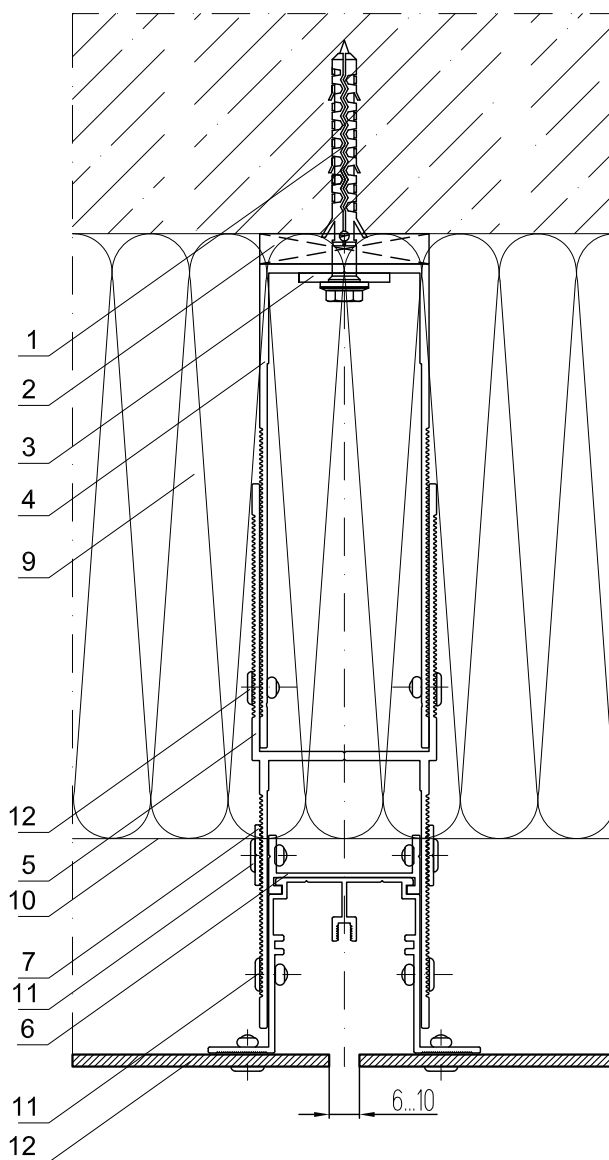


КОМПЛЕКТАЦИЯ:

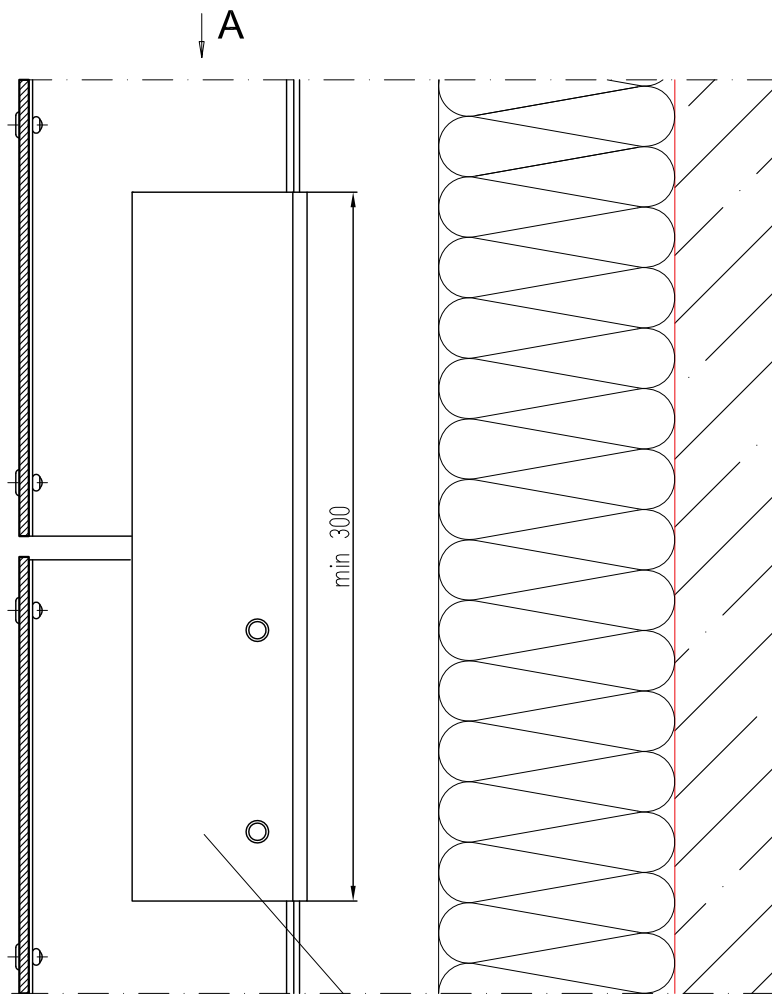
1. АК
2. ПК-55-150
3. Шайба фиксирующая (ШФ-10 ПК 801-2)
4. Кронштейн КС (КП 45432-2, КП 45469-1, КПС 45463-2, КПС 255, КПС 256, КПС 705)
5. Удлинитель кронштейна УКУ-180-КП45449-1
6. Салазка СУ-КПС 257
7. Шайба ШФ-5ц (ШФ-5)-КП45435-1
8. Направляющая (КП45460-1, КПС 354, КПС 366, КПС 367, КПС 368-1, КПС 369, КПС 567)
9. Утеплитель
10. Мембрана ГПП
11. Заклепка ЗШ 5x12
12. Панель из листовых материалов

УЗЕЛ 17.4 - КРЕПЛЕНИЕ В МЕЖЭТАЖНЫЕ ПЕРЕКРЫТИЯ

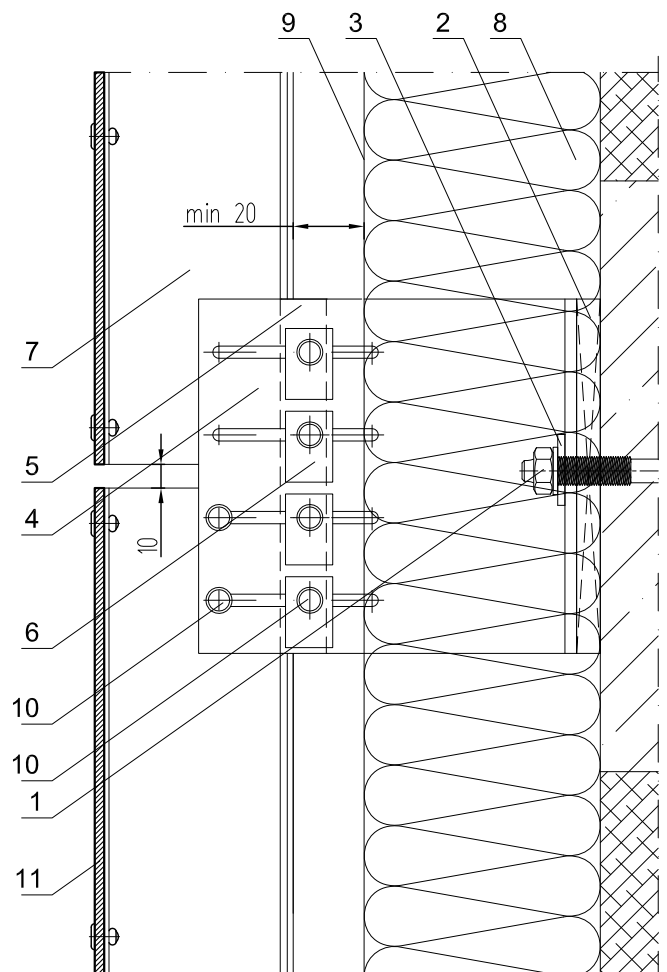
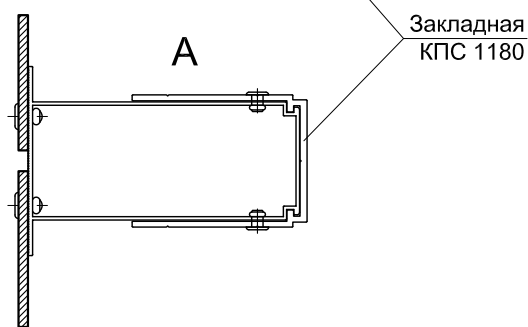
(применение удлинителей УКУ-180-КП45449-1)



**УЗЕЛ 17.5 - ПОДВИЖНОЕ
СОЕДИНЕНИЕ
НАПРАВЛЯЮЩИХ**
(применение охватывающей
закладной КПС 1180)



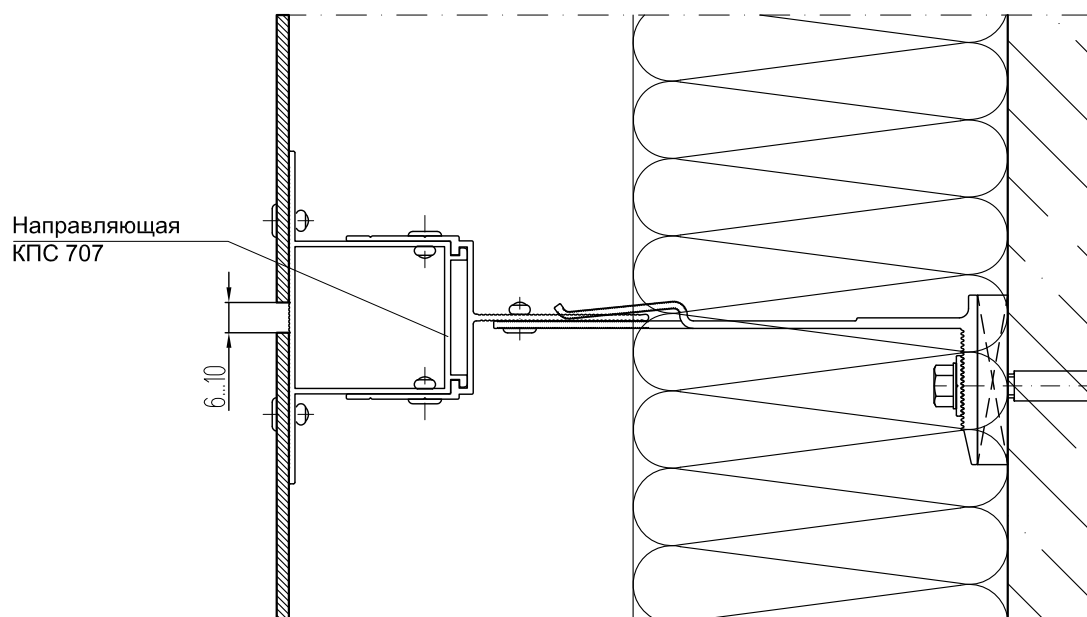
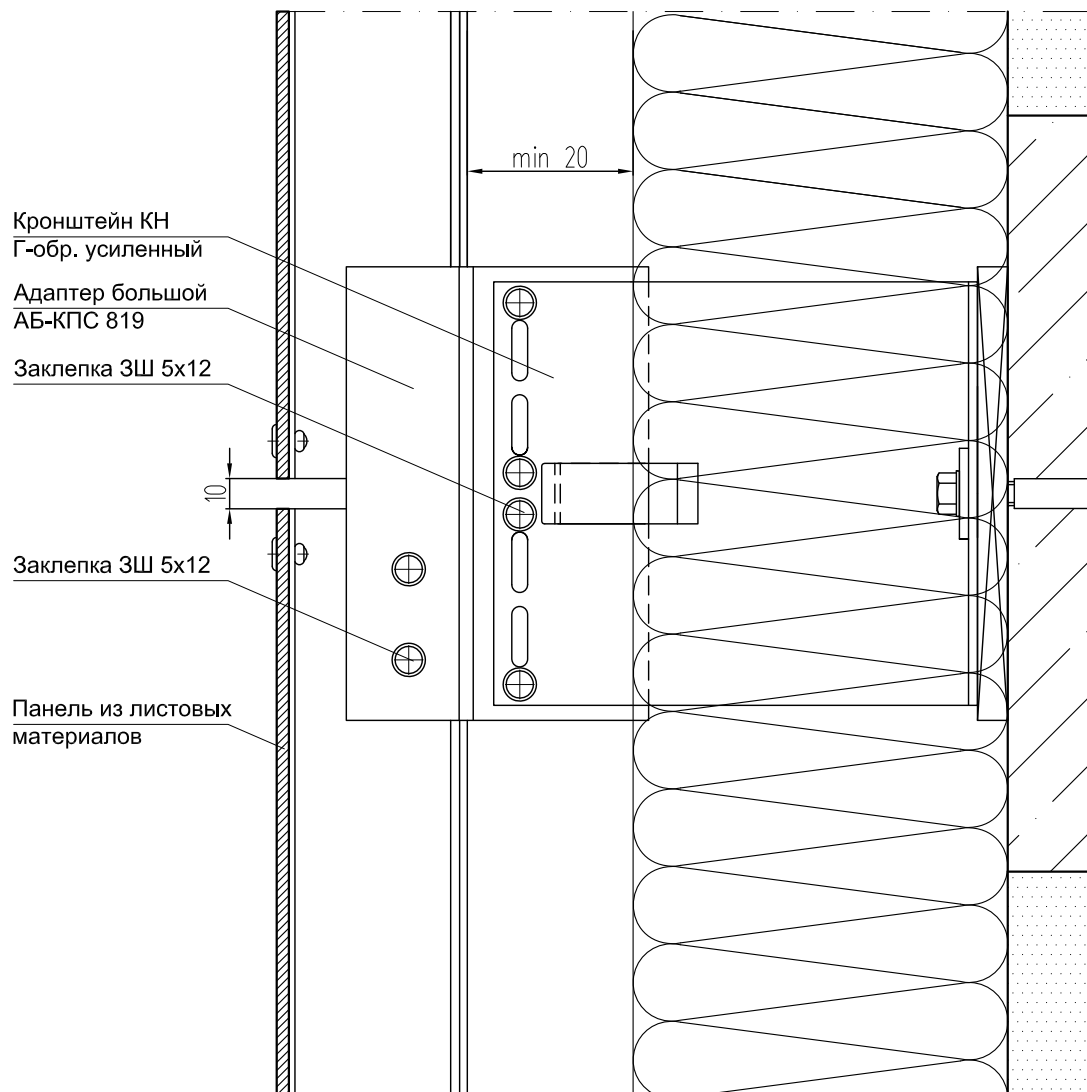
**УЗЕЛ 17.6 - КРЕПЛЕНИЕ
В МЕЖЭТАЖНЫЕ ПЕРЕКРЫТИЯ**
(применение
усиленных кронштейнов
и направляющих КП45460-1,
КПС 354, КПС 366, КПС 367,
КПС 368-1, КПС 369, КПС 567)



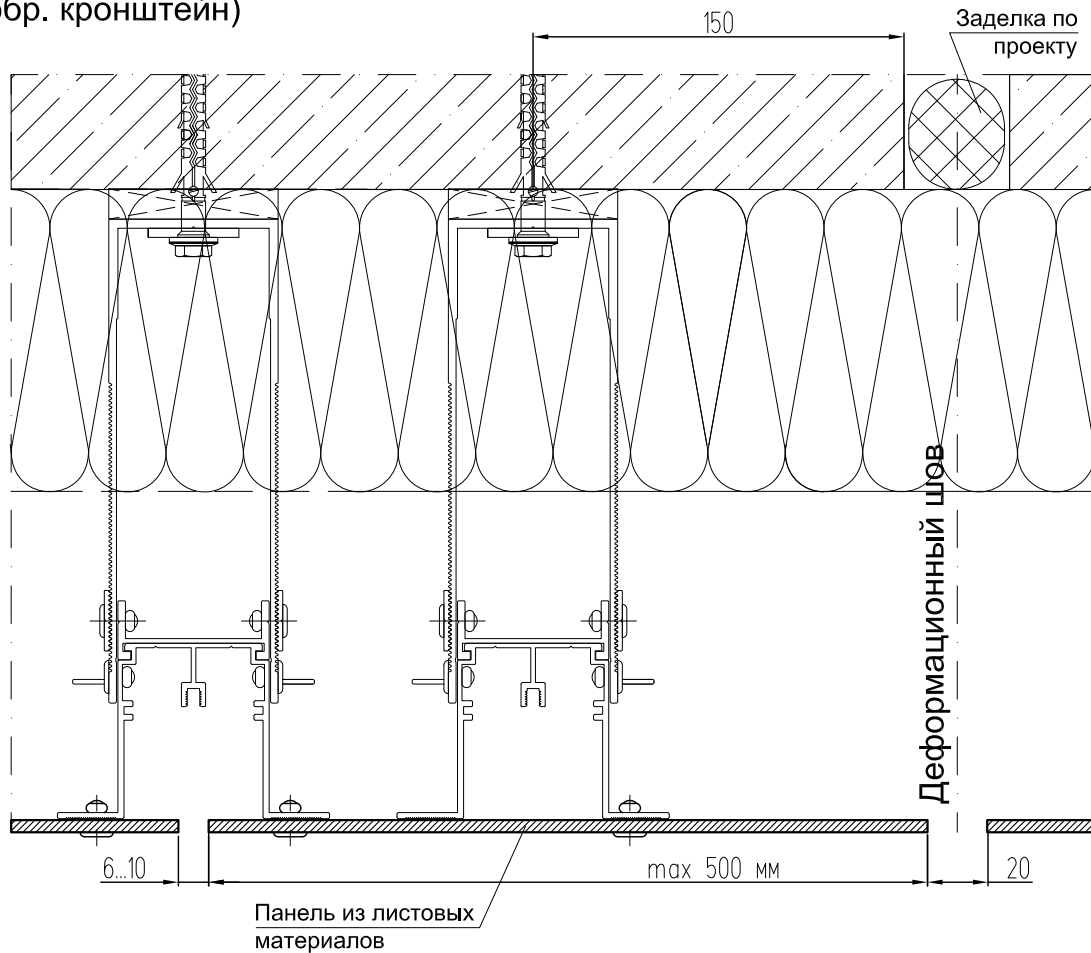
КОМПЛЕКТАЦИЯ:

1. АК
2. ПК-55-150
3. Шайба ШФ-10 ПК 801-2
4. Кронштейн КУ
(КПС 249, КПС 276, КПС 706)
5. Салазка СУ-КПС 257
6. Шайба ШФ-5ц (ШФ-5)-КП45435-1
7. Направляющая
8. Утеплитель
9. Мембрана ГПП
10. Заклепка ЗШ 5x12
11. Панель из листовых
материалов

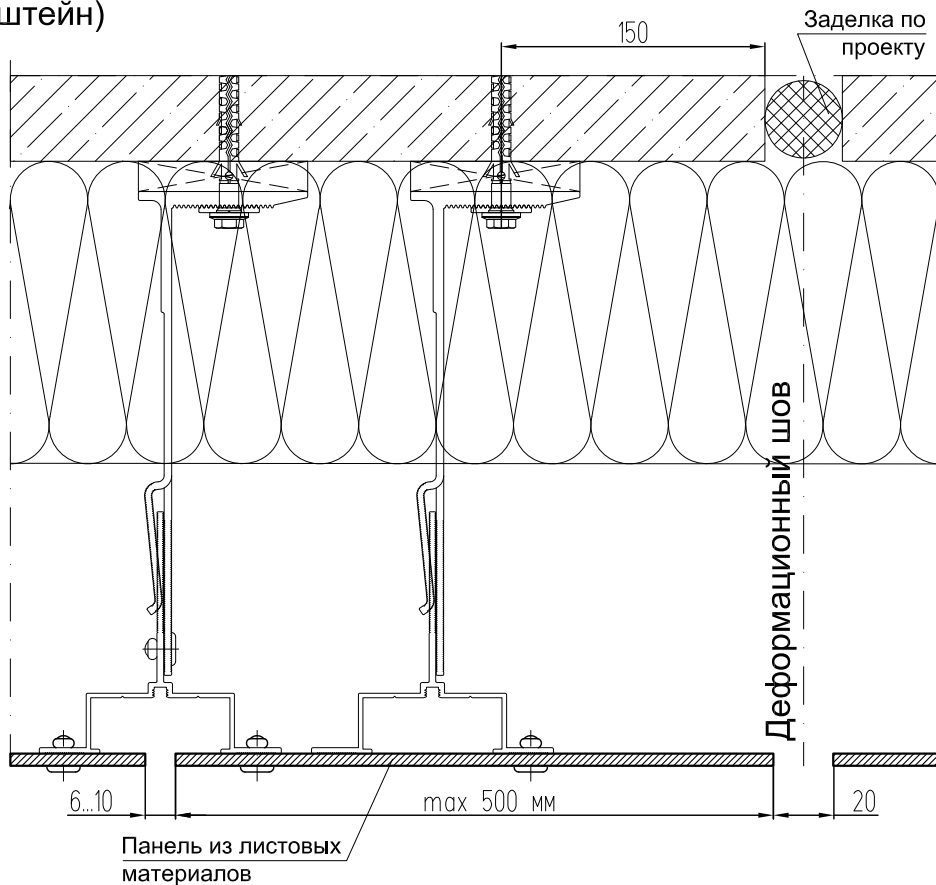
УЗЕЛ 17.7 - КРЕПЛЕНИЕ В МЕЖЭТАЖНЫЕ ПЕРЕКРЫТИЯ
(применение адаптера КПС 819)



УЗЕЛ 18.1 - ДЕФОРМАЦИОННЫЙ ШОВ
(П-обр. кронштейн)



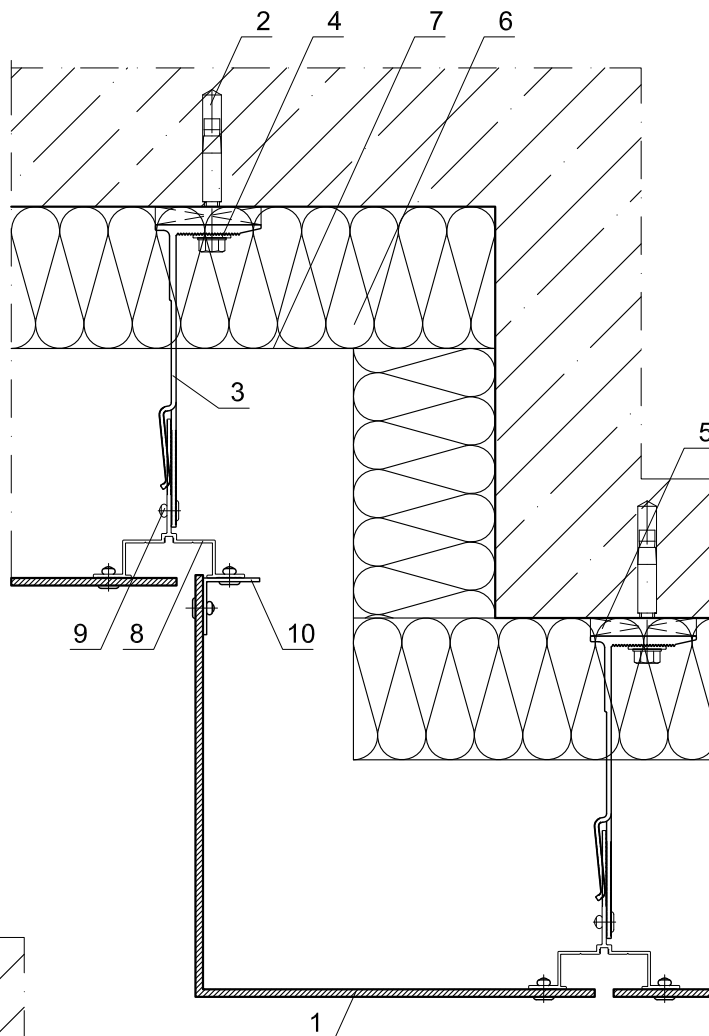
УЗЕЛ 18.2 - ДЕФОРМАЦИОННЫЙ ШОВ
(Г-обр. кронштейн)



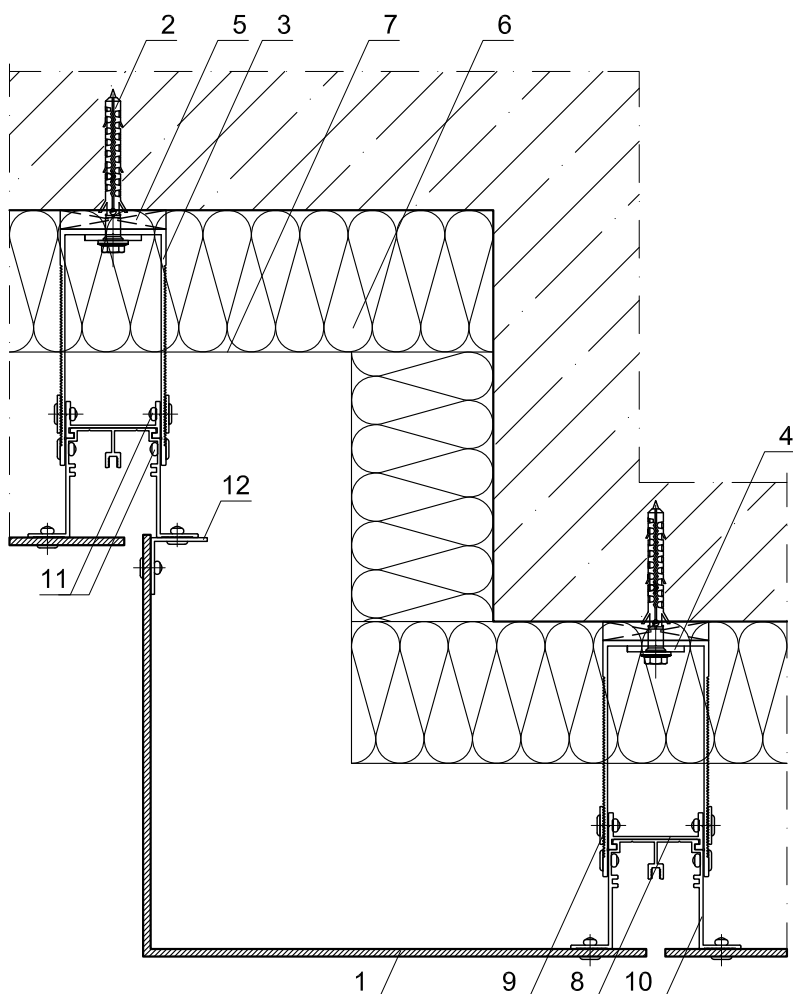
**УЗЕЛ 19.1 - ВЕРТИКАЛЬНЫЙ
УСТУП СТЕНЫ
(Г-обр. кронштейн)**

КОМПЛЕКТАЦИЯ:

1. Панель из листовых материалов
2. АК
3. Усиленный Г-образный кронштейн КН (КО)
4. Шайба фиксирующая ШФ-10 КП45435-1
5. ПК-55-150 (ПКО-55-60)
6. Утеплитель
7. Мембрана ГПП
8. Направл. КПС 476 (КПС 152)
9. Заклепка ЗШ 5x12
10. Уголок 30x30x2



**УЗЕЛ 19.2 - ВЕРТИКАЛЬНЫЙ
УСТУП СТЕНЫ
(П-обр. кронштейн)**



КОМПЛЕКТАЦИЯ:

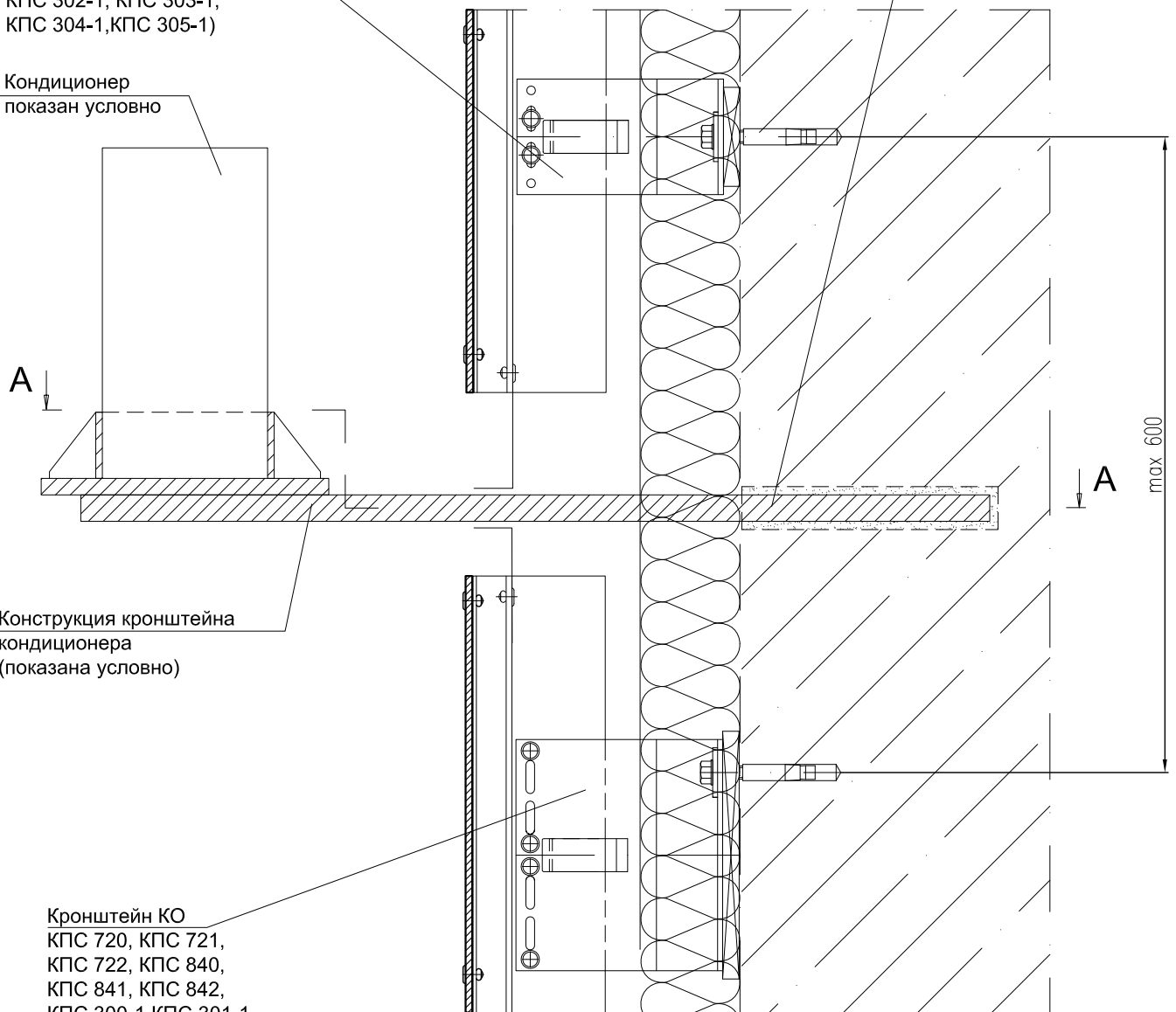
1. Панель из листовых материалов
2. АК
3. П-обр. кронштейн КН (КО)
4. Шайба фиксирующая ШФ-10 ПК 801-2
5. ПКН-55-100 (ПКО-55-60)
6. Утеплитель
7. Мембрана ГПП
8. Салазка СБ (СМ) КПС 257
9. Шайба ШФ-5ц (ШФ-5) -КП45435-1
10. Направляющая (КП45460-1, КПС 354, КПС 366, КПС 367, КПС 368-1, КПС 369, КПС 567)
11. Заклепка ЗШ 5x12
12. Уголок 30x30x2

УЗЕЛ 20.1 - УСТАНОВКА КОНДИЦИОНЕРА (вариант 1)

Кронштейн КН
КПС 720, КПС 721,
КПС 722, КПС 840,
КПС 841, КПС 842
(КПС 300-1, КПС 301-1,
КПС 302-1, КПС 303-1,
КПС 304-1, КПС 305-1)

Кондиционер
показан условно

Анкерный элемент
конструкции кронштейна



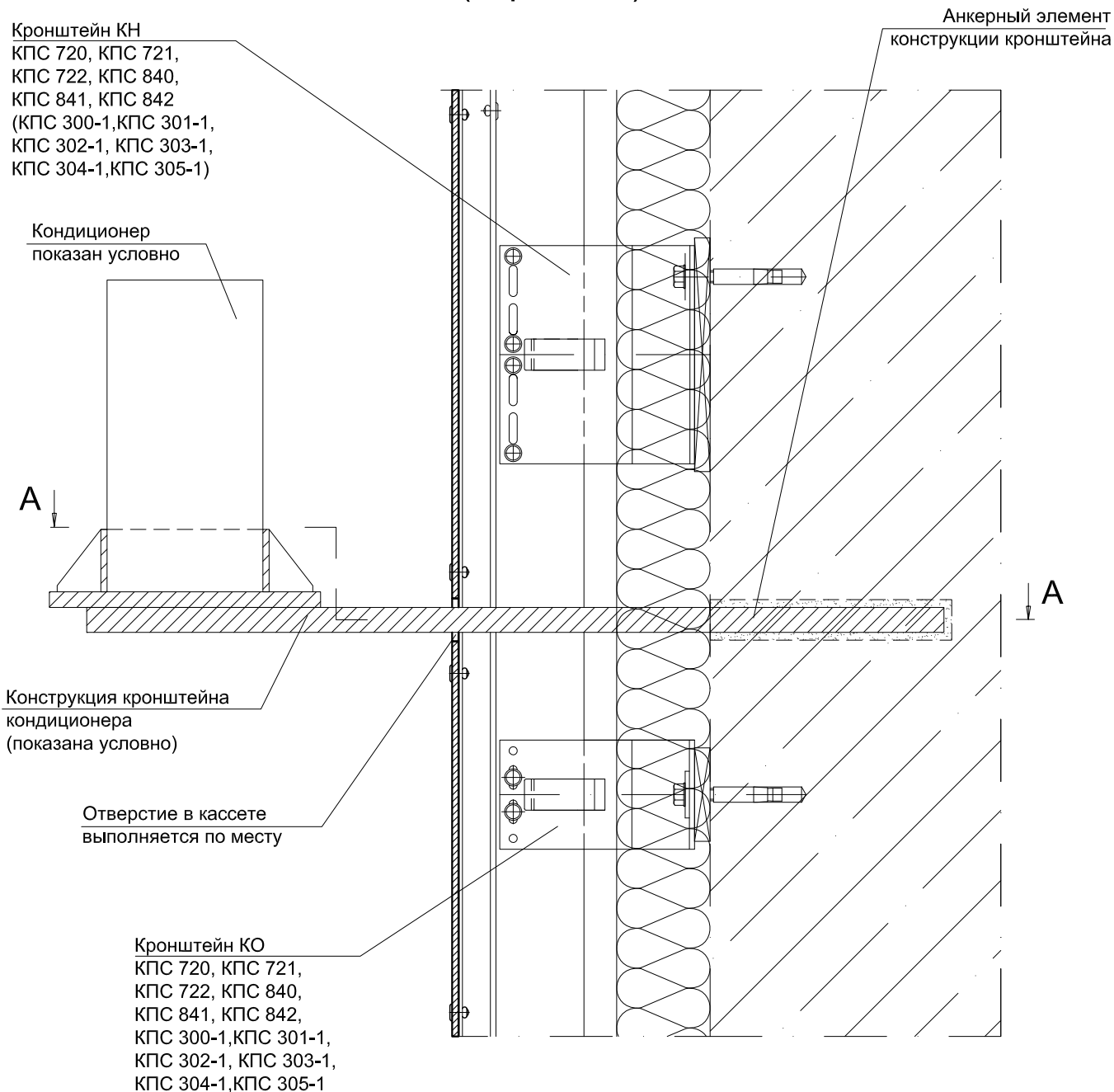
Конструкция кронштейна
кондиционера
(показана условно)

Кронштейн КО
КПС 720, КПС 721,
КПС 722, КПС 840,
КПС 841, КПС 842,
КПС 300-1, КПС 301-1,
КПС 302-1, КПС 303-1,
КПС 304-1, КПС 305-1

Указания по установке конструкции кронштейна кондиционера:

1. Выполнить монтаж анкерных элементов конструкции кронштейна как химических анкеров, в соответствии с требованиями производителей анкерной техники;
2. Выполнить монтажную сборку конструкции кронштейна кондиционера;
3. Установить утеплитель по проекту;
4. Установить фасадные профили по проекту;
5. Установить нащельники из оцинкованной стали; изделия из оцинкованной стали должны быть окрашены в тон плиты;
6. Установить кассеты;
7. Установить кондиционер;
8. Требования к установке данного оборудования, исходя из условий предотвращения нагрева всех комплектующих фасадной системы выше паспортных температур их эксплуатации и исключения воздействия искр, пламени и тления должны разрабатываться компетентной специализированной организацией. Без выполнения этих требований установка такого оборудования поверх или внутри фасадных систем **НЕ ДОПУСКАЕТСЯ!**

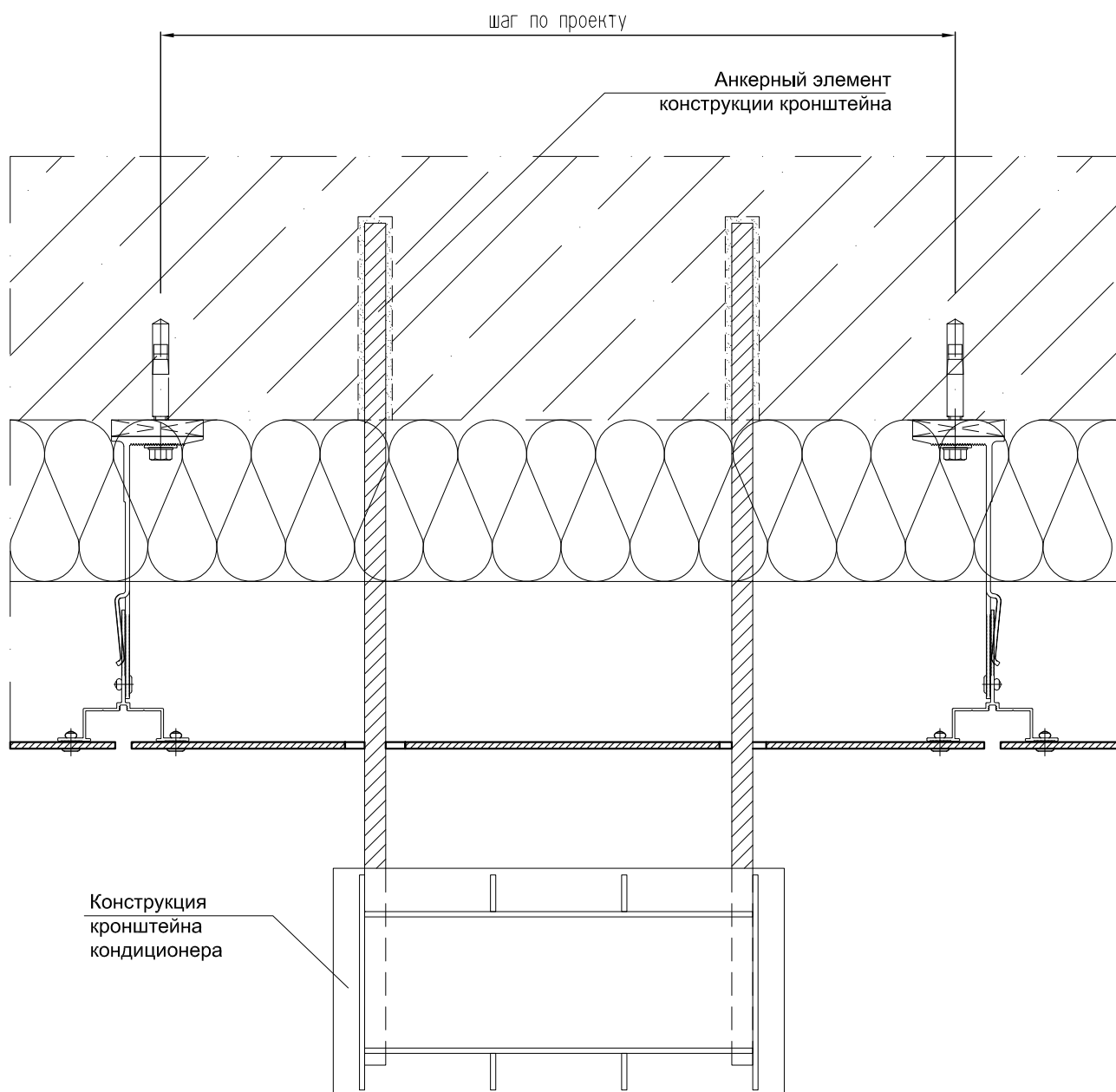
УЗЕЛ 20.2 - УСТАНОВКА КОНДИЦИОНЕРА (вариант 2)



Указания по установке конструкции кронштейна кондиционера:

1. Одновременно с монтажом кронштейнов фасада выполнить монтаж анкерных элементов конструкции кронштейна в соответствии с требованиями производителей анкерной техники;
2. Выполнить монтажную сборку конструкции кронштейна кондиционера;
3. Установить утеплитель по проекту;
4. Установить фасадные профили по проекту;
5. Примерить проектную кассету и разметить в ней необходимое отверстие;
6. Вырезать в кассете отверстие нужного размера;
7. Установить кассету;
8. Установить кондиционер;
9. Требования к установке данного оборудования, исходя из условий преотращения нагрева всех комплектующих фасадной системы выше паспортных температур их эксплуатации и исключения воздействия искр, пламени и тления должны разрабатываться компетентной специализированной организацией. Без выполнения этих требований установка такого оборудования поверх или внутри фасадных систем НЕ ДОПУСКАЕТСЯ!

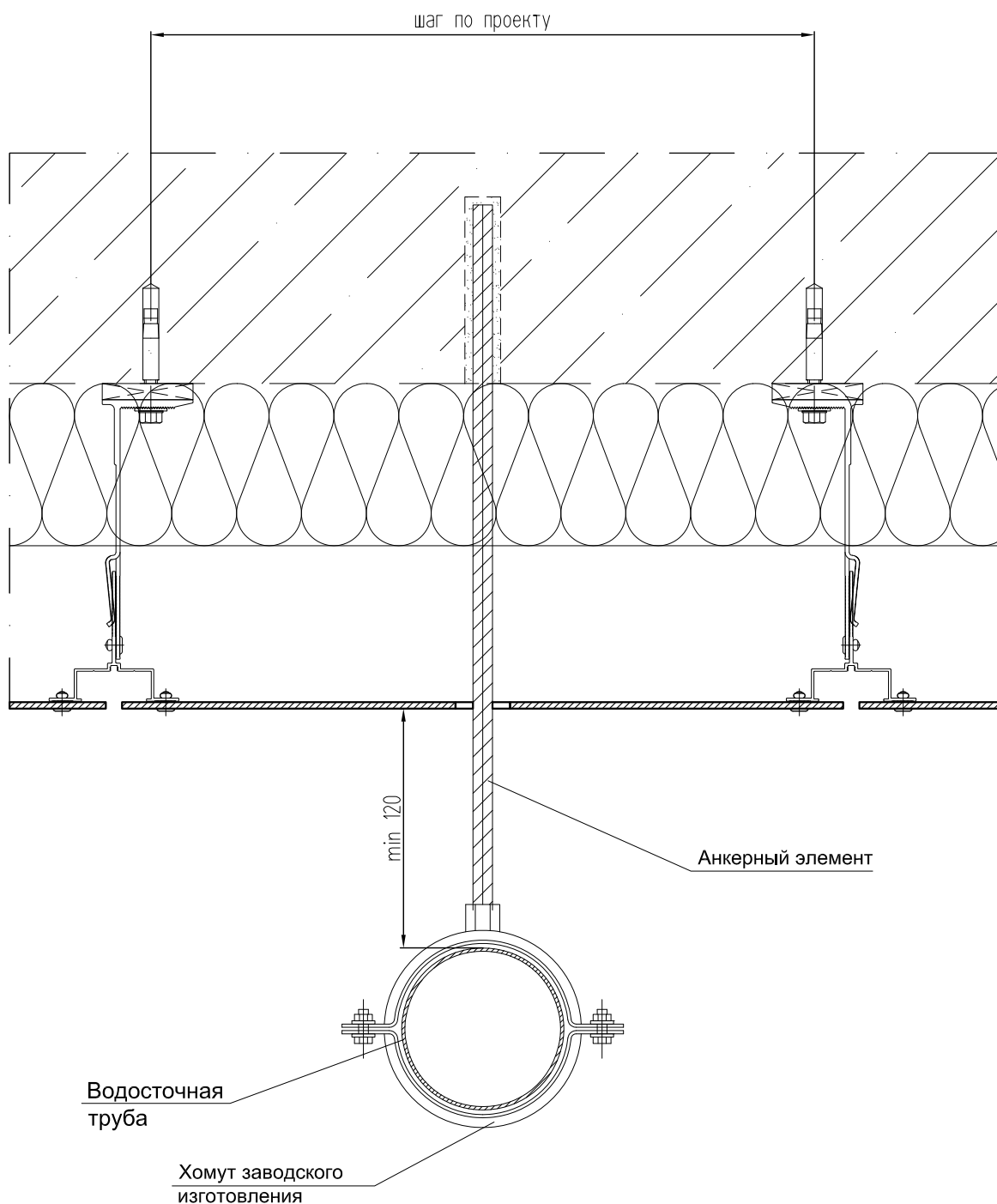
УЗЕЛ 21 - УЗЕЛ УСТАНОВКИ КОНДИЦИОНЕРА. (горизонтальное сечение А-А)



Указания по установке конструкции кронштейна кондиционера:

1. Одновременно с монтажом кронштейнов фасада выполнить монтаж анкерных элементов конструкции кронштейна в соответствии с требованиями производителей анкерной техники;
2. Выполнить монтажную сборку конструкции кронштейна кондиционера;
3. Установить утеплитель по проекту;
4. Установить фасадные профили по проекту;
5. Примерить проектную кассету и разметить в ней необходимые отверстия;
6. Вырезать в кассете отверстия нужного размера;
7. Установить кассету;
8. Установить кондиционер;
9. Требования к установке данного оборудования, исходя из условий преотвращения нагрева всех комплектующих фасадной системы выше паспортных температур их эксплуатации и исключения воздействия искр, пламени и тления должны разрабатываться компетентной специализированной организацией. Без выполнения этих требований установка такого оборудования поверх или внутри фасадных систем **НЕ ДОПУСКАЕТСЯ!**

УЗЕЛ 22 - УСТАНОВКА ВОДОСЛИВНОЙ СИСТЕМЫ.



Указания по установке конструкции водосливной системы:

1. Одновременно с монтажом кронштейнов фасада выполнить монтаж анкерных элементов крепления водосливной системы в соответствии с требованиями производителей анкерной техники;
2. Установить утеплитель по проекту;
3. Установить фасадные профили по проекту;
4. Примерить проектную кассету и разметить в ней необходимые отверстия;
5. Вырезать в кассете отверстия нужного размера;
6. Установить кассету;
7. Установить водосливную систему;

10. СТАТИЧЕСКИЕ РАСЧЁТЫ

ВВЕДЕНИЕ

Приведенные далее расчеты предназначены для специалистов, выполняющих разработку проектов систем СИАЛ с воздушным зазором для облицовки фасадов зданий и сооружений различного назначения. Расчеты являются справочным пособием для проектирования несущего каркаса конструкции навесной фасадной системы СИАЛ МКЛ для облицовки зданий панелями или кассетами из металлических или композитных листов.

Расчет №1 Типовой расчет конструкции системы СИАЛ МКЛ, на Г-обр. кронштейне, с креплением панели облицовки заклепочным методом по двухпролетной схеме на рядовом участке фасада, расчет средней направляющей;

Расчет №2 Типовой расчет конструкции системы СИАЛ МКЛ, на Г-обр. кронштейне, с креплением панели облицовки заклепочным методом по двухпролетной схеме на рядовом участке фасада, расчет крайней направляющей;

Расчет №3 Типовой расчет конструкции системы СИАЛ МКЛ, с облицовкой кассетным методом, на Г-обр. кронштейне, на рядовом участке фасада;

Расчет №4 Типовой расчет конструкции системы СИАЛ МКЛ, с облицовкой кассетным методом, на П-обр. кронштейне, на рядовом участке фасада;

Расчет №5 Типовой расчет конструкции системы СИАЛ МКЛ, с креплением в плиты перекрытия, с облицовкой кассетным методом, на Г-обр. кронштейне с адаптером, на рядовом участке фасада;

Расчет №6 Типовой расчет конструкции системы СИАЛ МКЛ, с облицовкой кассетным методом с креплением в плиты перекрытия на П-обр. кронштейне, на рядовом участке фасада.

Расчеты в угловой зоне выполняются по аналогии.

1. Общие положения

Данная навесная фасадная система с воздушным зазором предназначена для декоративной отделки и повышения теплоизоляционных свойств фасадов вновь возводимых и реконструируемых зданий в соответствии с II этапом энергосбережения СНиП 23-02-2003 и может использоваться для облицовки зданий высотой до 75 метров и выше расположенных в I-VII ветровых районах с предельной положительной температурой солнечной инсоляции на поверхности облицовки до 80°С.

Фасадная система может крепиться к стенам из бетона, кирпича, керамических и бетонных блоков из материала с объемным весом не менее 600 кг/м³ или в торцы междуэтажных перекрытий.

Несущий каркас системы состоит из кронштейнов и вертикальных направляющих, к которым крепятся различные облицовочные панели. Направляющие работают по однопролётной или многопролётной схеме. К верхнему (несущему) кронштейну направляющая крепится жёстко, к остальным (опорным) кронштейнам крепление обеспечивающее перемещение направляющей при температурном расширении.

В качестве облицовки используются панели из листовых материалов и кассеты из них. Для изготовления облицовки используются композитные панели, листовой алюминий и стальные листы.

В фасадной системе "СИАЛ МКЛ" используются L или П - образные кронштейны. Кронштейны L - образной формы применяются с уголковыми и тавровыми направляющими. Кронштейны П - образной формы - с коробчатыми и двутавровыми направляющими. При креплении направляющих только к перекрытиям применяются усиленные Г - образные кронштейны с адаптером, спаренные или усиленные П - образные кронштейны с коробчатыми направляющими. Крепление облицовочных панелей выполняется с помощью вытяжных заклёпок с широким бортиком.

Расчет элементов конструкции фасадной системы "СИАЛ МКЛ" производится в соответствии с:

- СП 20.13330.2016 Свод правил. Нагрузки и воздействия СНиП 2.01.07-85*;
- СП 16.13330.2017 Свод правил. Стальные конструкции СНиП II-23-81*;
- «Рекомендации по разработке и применению фасадных систем с воздушным зазором для утепления и облицовки зданий и сооружений различного назначения. Госстрой России»
- указаний данной методики.

Расчет элементов фасадной системы выполняется на воздействие постоянных и временных нагрузок.

В качестве постоянных принимаются нагрузки от собственного веса элементов каркаса и элементов облицовок.

В качестве временной нагрузки принимается ветровая нагрузка по СП 20.13330.2016 для двух вариантов:

- в углах прямоугольных зданий;
- в средних частях фасадов зданий.

Для зданий высотой более 75 метров и зданий сложной архитектурной формы, расположенных на расстояниях менее 0,25 высоты здания от других высоких зданий, определение ветровой нагрузки следует вести на основании специальных аэродинамических расчётов или продувки макета здания в аэродинамической трубе.

Гололедная нагрузка учитывается в сочетании с ветровой нагрузкой, равной 25% от расчетной.

Прочностные расчеты по первому предельному состоянию включают проверку на прочность вертикальных направляющих, кронштейнов, заклепочных соединений воспринимающих нагрузки от расчётных значений их собственного веса, веса фасадных облицовок, от давления ветра и гололедных нагрузок. Нагрузку от собственного веса профилей в случаях, когда она относительно мала, можно не учитывать.

В связи с тем, что утеплитель крепится специальными тарельчатыми дюбелями непосредственно к стенам здания, в расчете каркаса его вес не учитывается.

Расчёты по второму предельному состоянию на деформативность конструкций ведутся с использованием нормативных значений действующих на конструкцию нагрузок.

Усилия: изгибающие моменты, поперечные и продольные силы, а также прогибы определяются с использованием основных положений сопротивления материалов.

При проверке прочности элементов и соединений коэффициенты надежности по нагрузкам γ_f , принимается по СП 20.13330.2016 Свод правил. Нагрузки и воздействия СНиП 2.01.07-85*, единый коэффициент надежности по назначению $\gamma_n = 1$ принимается по МДС 20-1.2006.

Коэффициент надежности по гололедной нагрузке принимается по СП 20.13330.2016.

Кроме того, при расчете анкерных креплений на прочность фирмой-разработчиком должны быть учтены несущие способности анкерных креплений, определенные в процессе испытания на стенах возводимых объектов, в соответствии с СТО ФЦС-44416204-010-2010.

2. Материалы конструкции фасадной системы

2.1 Все элементы несущего каркаса выполнены из алюминиевых сплавов АД31Т1, 6060(Т66), 6063(Т6), АД35. Расчетные сопротивления алюминиевых сплавов применяемых в фасадных системах, приведены в таблице 2.1.

Таблица 2.1

Марка сплава или стали	ГОСТ, ТУ	$t_{ст}$, мм	Значения гарантированные нормативами		Расчётные сопротивления		
			R_{un} МПа (кгс/мм ²)	R_{yn} МПа (кгс/мм ²)	R_y МПа (кгс/мм ²)	R_s МПа (кгс/мм ²)	R_{rp} МПа (кгс/мм ²)
АД31Т1	ГОСТ 22233-2001	-	196 (20)	147 (15)	120(12,5)	75(7,5)	195 (20)
АД31Т1(22)	ГОСТ 22233-2001	до 10 вкл.	215 (22)	160(16,5)	135(14)	80(8)	215 (22)
6060(Т66)	ГОСТ 22233-2001	до 3 вкл.	215 (22)	160(16,5)	135(14)	80(8)	215 (22)
6060(Т66)	ГОСТ 22233-2001	св.3 до 25вкл.	195 (20)	150(15,5)	120(12,5)	75(7,5)	195 (20)
6063(Т6)	ГОСТ 22233-2001	-	215 (22)	170(17,5)	135(14)	80(8)	215 (22)
АД35	ГОСТ 8617-81	-	314 (32)	245 (25)	200(20,5)	125(13)	325 (33)

В соединениях рассматриваемых систем используются различные вытяжные заклёпки. Нормативные усилия для применяемых в системах вытяжных заклёпок, приведённые в табл. 2.2, даны на основании следующих документов: для заклёпок А2/А2 по ISO 15983:2002; для заклёпок А1Мg 3,5/А2 по каталогу «BRALO» 2009 г; для заклёпок А1Мg / А1Мg 5 по ISO 9001:2000. Коэффициент надёжности для заклёпочных соединений принят $\gamma_m = 1,25$.

Таблица 2.2

Диаметр заклепки, мм	Диаметр стержня, мм	Диаметр бортика, мм	Диаметр отверстия под заклёпку, мм	Значения гарантированные нормативами		Значения гарантированные нормативами	
				R_{un} МПа (кгс/мм ²)	R_{yn} МПа (кгс/мм ²)	R_{un} МПа (кгс/мм ²)	R_{yn} МПа (кгс/мм ²)
Корпус сталь коррозионностойкая А2 / стержень сталь коррозионностойкая А2							
4,0	2,75	8,4	4,1	2700	3500	2160	2800
4,8	2,9	9,5	4,9	4000	5000	3200	4000
5,0	3,1	9,5	5,1	4700	5800	3760	4640
Корпус алюминиевый сплав А1Мg 3,5 / стержень сталь коррозионностойкая А2							
4,8	2,75	9,5	4,9	1870	2790	1500	2230
5,0	2,75	9,5	5,1	2150	3000	1720	2400
Корпус алюминиевый сплав А1Мg 3,5 / стержень сталь коррозионностойкая А2							
4,8	2,95	9,0	4,9	980	1300	780	1040

2.2 Кронштейны каркаса фасадов комплектуются дюбелями производства фирм, имеющих сертификат соответствия или техническое свидетельство, выданные Федеральным центром сертификации в установленном законом порядке.

2.3 Теплоизолирующие прокладки под кронштейны толщиной 10 мм изготавливаются из полиамида марки ПА 6-Л-СВ 30 по ТУ РБ 500048054.020-2001 или марки ПА6-210/311 по ОСТ 6-06-С9-93. Теплоизолирующие прокладки из паронита толщиной 4 мм изготавливаются из паронита марки ПОН ГОСТ 481-80.

3. Нагрузки и воздействия

3.1 На каркас навесного фасада действуют следующие нагрузки:

- собственный вес облицовки и каркаса подконструкции;
- ветровые нагрузки;
- нагрузки от обледенения облицовки.

3.2 Собственный вес облицовки. Нормативные значения веса облицовки следует определять на основании паспортных данных заводов-изготовителей. Коэффициенты надёжности по нагрузке γ_f для веса облицовки даны табл. 3.1

Таблица 3.1

№№ п/п	Наименование нагрузки	Размерность	γ_f
1	Панели	кг/м ²	1,1
2	Кассеты	кг/м ²	1,25

3.3 Не допускается передавать на каркасы фасадов, рассчитанные на крепление только фасадных панелей, нагрузки от рекламы, осветительных приборов, обслуживающих площадок, дополнительного оборудования и т. п. При необходимости крепления подобного оборудования к фасаду, в соответствии с полученным от заказчика заданием на проектирование, разрабатывается специальный усиленный каркас, либо используют другие конструктивные решения.

3.4 Снеговые нагрузки следует учитывать тогда, когда возможно их отложение на элементах конструкций облицовки (при наклонной облицовке).

3.5 Для элементов ограждения и узлов их крепления необходимо учитывать пиковые положительные w_+ и отрицательные w_- воздействия ветровой нагрузки, расчётные значения которых определяются по формуле

$$w_{+(-)} = w_0 \cdot k_{(ze)} \cdot [1 + \zeta_{(ze)}] \cdot c_{p+(-)} \cdot v_{+(-)} \cdot \gamma_f$$

где w_0 - нормативное значение давления ветра принимается в зависимости от ветрового района таблица 11.1 либо по карте 2 приложения Е СП 20.13330-2016 Нагрузки и воздействия. Актуализированная редакция СНиП 2.01.07-85*;

$k_{(ze)}$ - коэффициент, учитывающий изменение средней составляющей давления ветра для высоты z_e на местности типа А, В или С. Определяется по таблице 11.2 или по формуле 11.4 СП 20.13330-2016 Нагрузки и воздействия. Актуализированная редакция СНиП 2.01.07-85*;

$\zeta_{(ze)}$ - коэффициент пульсации давления ветра для эквивалентной высоты z_e принимаемый по таблице 11.3 или по формуле 11.6 СП 20.13330-2016 Нагрузки и воздействия. Актуализированная редакция СНиП 2.01.07-85*;

c_p - пиковые значения аэродинамических коэффициентов положительного давления (+) или отсоса (-) приведены в таблице В.12 СП 20.13330-2016 Нагрузки и воздействия. Актуализированная редакция СНиП 2.01.07-85*;

$v_{+(-)}$ - коэффициенты корреляции ветровой нагрузки, соответствующие положительному давлению (+) или отсосу (-) приведены в таблице 11.8 СП 20.13330-2016 Нагрузки и воздействия. Актуализированная редакция СНиП 2.01.07-85*;

z_e - эквивалентная высота определяется следующим образом

а) при $h \leq d \rightarrow z_e = h$;

б) при $h \leq 2d$:

для $z \geq h - d \rightarrow z_e = h$;

для $0 < z < h - d \rightarrow z_e = d$;

в) при $h > 2d$:

для $z \geq h - d \rightarrow z_e = h$;

для $z \leq d \leq h - d \rightarrow z_e = z$;

для $0 < z \leq d \rightarrow z_e = d$;

Здесь z - высота от поверхности земли;

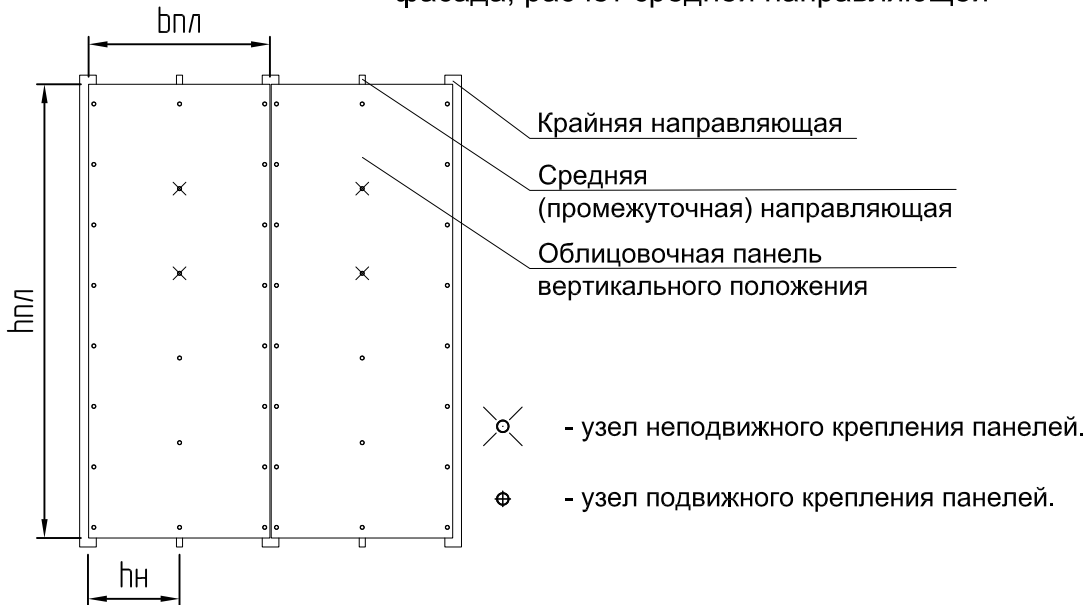
d - размер здания (без учета его стилобатной части) в направлении, перпендикулярном расчетному направлению ветра (поперечный размер);

h - высота здания.

3.6 Все ветровые нагрузки и аэродинамические коэффициенты, приведенные в данном разделе, определены для фасадов зданий прямоугольных в плане. Для зданий других форм поперечного сечения значения этих величин следует устанавливать на основе данных соответствующих экспериментальных или численных исследований и с учетом опыта эксплуатации вентилируемых фасадов.

Расчет №1

Типовой расчет конструкции системы СИАЛ МКЛ, на Г-обр. кронштейне, с креплением панели облицовки заклепочным методом по двухпролетной схеме на рядовом участке фасада, расчет средней направляющей



Исходные данные для расчета:

Район строительства: г. Москва

Ветровой район: 1

Тип местности: В

Высота здания, h: 50 м

Высота от поверхности земли, z: 50 м

Поперечный размер здания, d: 25 м

Направляющая: КП45531

Кронштейн, КН(КО)-240: КПС 722

Ширина панели, $b_{пл}$: 1200 мм

Шаг направляющих, $b_{напр.}$: 603 мм

Высота панели, $h_{пл}$: 3000 мм

Толщина плитки, $t_{пл}$: 2 мм

Масса плитки, m: 7,1 кг/м²

Длина направляющей, $L_{напр.}$: 3 м

Расчетная схема:



Пиковое значение аэродинамического коэффициента, c_p : -1,2

Коэффициент надежности по нагрузке для направляющей, γ_{fn} : 1,05

Коэффициент надежности по нагрузке для облицовки, γ_{fo} : 1,1

Коэффициент надежности по ветровой нагрузке, γ_f : 1,4

Постоянная нагрузка:

Нормативная нагрузка от профиля, $q_{п. норм.}$: 0,5 кг/м

Расчетная нагрузка от профиля, $q_{п. расч.} = q_{п. норм.} * \gamma_{fn} = 0,6 \text{ кг/м}$

Нормативная нагрузка от плитки, $q_{об. норм.}$: 7,1 кг/м²

Расчетная нагрузка от плитки, $q_{об. расч.} = q_{об. норм.} * \gamma_{fo} = 7,81 \text{ кг/м}^2$

Ветровая нагрузка

Нормативную пиковую ветровую нагрузку рассчитываем для рядовой зоны согласно СП 20.13330.2016 Нагрузки и воздействия по формуле:

$$w_{n+(-)} = w_0 * k_{(ze)} * [1 + s_{(ze)}] * c_{p+(-)} * v_{+(-)} = 0,604 \text{ кПа}$$

Расчетную пиковую ветровую нагрузку рассчитываем для рядовой зоны по формуле:

$$w_{+(-)} = w_0 * k_{(ze)} * [1 + s_{(ze)}] * c_{p+(-)} * v_{+(-)} * \gamma_f = 0,845 \text{ кПа}$$

, где: w_0 - нормативное значение давления ветра: 0,23 кПа

$K_{(z_e)}$ - коэффициент учитывающий изменение давления ветра на высоте z_e : 1,237

$S_{(z_e)}$ - коэффициент учитывающий изменение пульсаций давления ветра на высоте z_e : 0,768

$V_{+(-)}$ - коэффициент корреляции ветровой нагрузки: 1

z_e - эквивалентная высота: 50 м

Расчет средней направляющей при работе плитки по балочной схеме как двухпролетной неразрезной балки

Расчет направляющих выполняется на сочетание собственного веса конструкции и ветровой нагрузки. В виду жесткого крепления облицовки только к средней направляющей весовая нагрузка от облицовки полностью приходится на неё.

Шаг направляющих, $b_{напр}$: 603 мм

Шаг кронштейнов, $b_{кр}$: 450 мм

Консоль, a : 150 мм

Плечо кронштейна, $A_{кр}$: 240 мм

Удельная плотность алюминия, ρ : 2700 кг/м³

Коэффициент неразрезности для опорной реакции: $k_n = 1,25$

Нормативная ветровая нагрузка на направляющую:

$$q_{nw} = w_{n+(-)} * b_{напр} * k_n = 0,455 \text{ кН/м}$$

Расчетная ветровая нагрузка на направляющую:

$$q_w = w_{+(-)} * b_{напр} * k_n = 0,637 \text{ кН/м}$$

Собственный вес конструкции:

$$N = P = q_{п.расч.} * L_{напр} + q_{об.расч.} * L_{напр} * b_{пл} = 29,8 \text{ кг}$$

Расчет на прочность:

Площадь сечения профиля, A : 1,95 см²

Момент инерции профиля, J_x : = 7,5 см⁴

Момент сопротивления профиля, W_x : 1,83 см³

Максимальный опорный момент от ветровой нагрузки:

$$M_{оп \max} = 0,083 * q_w * b_{кр}^2 = 0,011 \text{ кНм}$$

$$\sigma = (N/A) + (M_{оп \max} / W_x) \leq R_y \quad \mathbf{8 \text{ МПа} \leq 120 \text{ МПа}}$$

R_y - расчетное сопротивление на растяжение 120 МПа

Профиль удовлетворяет требованиям по прочности

Расчет по деформативности:

Прогиб направляющей рассчитывается по формуле:

$$f = f^0 - ((M_{л} + M_{пр}) / (16E * J_x)) * b_{кр}^2 \leq (b_{кр} / 200) \quad \mathbf{0,0 \text{ см} \leq 0,2 \text{ см}}$$

Активный ветер (напор) в пролете сжата полка. Момент инерции профиля, J_x : 7,5 см⁴

E - модуль Юнга для алюминия: 710000 кг/см²

Прочность профиля на прогиб обеспечивается

Расчет несущего кронштейна

В кронштейне проверяются сечения на консоли ослабленное отверстием от зажима и около опоры, сечение на опорной части по краю фиксирующей шайбы - краю шайбы анкерного элемента. Принято среднее положение анкерного элемента в овальном отверстии.

Сочетание нагрузок собственный вес + ветровая нагрузка

Сечение 1-1 консоли кронштейна

Расчет сечения на прочность проводится согласно формуле:

$$\sigma_{1-1} = N_{1-1} / A_{1-1} + M_{x \ 1-1} / W_{x \ 1-1} + M_{y \ 1-1} / W_{y \ 1-1} \leq R_y / \gamma_n \quad \mathbf{42 \text{ МПа} \leq 120 \text{ МПа}}$$

, где $N_{1-1} = N_{wh}$ - опорная реакция от ветровой нагрузки приходящейся на несущий кронштейн:

$$N_{WH} = q_w * (a + b_{кр}/2) = 239 \text{ Н}$$

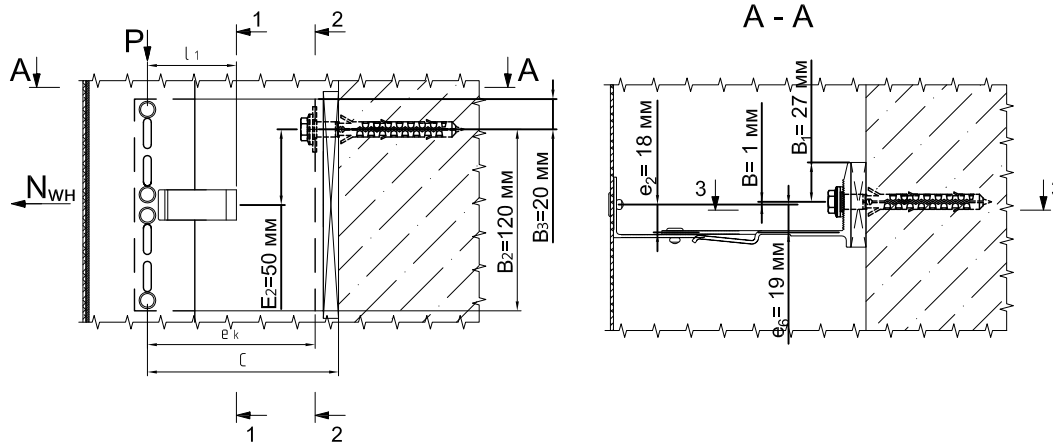
$$M_{x\ 1-1} = P * l_1 = 1,52 \text{ Н*м}$$

где, l_1 - плечо вертикальной нагрузки: 51 мм

P - собственный вес конструкции: 29,8 кг

$$M_{y\ 1-1} = N_{WH} * e_2 = 4,302 \text{ Н*м}$$

где, e_2 - плечо вертикальной нагрузки: 0,018 м



Площадь сечения 1-1: $A_{1-1} = (0,14 - 0,02) * 0,0023 = 0,000276 \text{ м}^2$

Момент сопротивления сечения 1-1:

$$W_{x\ 1-1} = 0,0023 * (0,14^3 - 0,02^3) / (0,12 * 0,07) = 0,00074914 \text{ м}^3$$

Момент сопротивления сечения 1-1:

$$W_{y\ 1-1} = 0,0023^2 * (0,14 - 0,02) / 6 = 1,058 * 10^{-7} \text{ м}^3$$

R_y - расчетное сопротивление растяжения АД31Т1: 120 МПа

γ_n - коэффициент надежности по назначению: 1

Сечение 2-2 консоли кронштейна

Расчет сечения на прочность проводится согласно формуле:

$$\sigma_{2-2} = N_{2-2} / A_{2-2} + M_{x\ 2-2} / W_{x\ 2-2} + M_{y\ 2-2} / W_{y\ 2-2} \leq R_y / \gamma_n \quad 17 \text{ МПа} \leq 120 \text{ МПа}$$

, где $N_{2-2} = N_{WH}$ - опорная реакция от ветровой нагрузки приходящейся на несущий кронштейн:

$$N_{WH} = q_w * (a + b_{кр}/2) = 239 \text{ Н}$$

$$M_{x\ 2-2} = P * e_k = 6,735 \text{ Н*м}$$

где, e_k - плечо вертикальной нагрузки: 226 мм

$$M_{y\ 2-2} = N_{WH} * e_6 = 4,541 \text{ Н*м}$$

где, e_6 - плечо вертикальной нагрузки: 0,019 м

$$\text{Площадь сечения 2-2: } A_{2-2} = 0,14 * 0,0035 = 0,00049 \text{ м}^2$$

$$\text{Момент сопротивления сечения 2-2: } W_{x\ 2-2} = 0,0035 * 0,14^2 / 6 = 1,143 * 10^{-5} \text{ м}^3$$

$$\text{Момент сопротивления сечения 2-2: } W_{y\ 2-2} = 0,14 * 0,0035^2 / 6 = 2,858 * 10^{-7} \text{ м}^3$$

Сечение 3-3 опорной части кронштейна

Расчет сечения на прочность проводится согласно формуле:

$$\sigma_{3-3} = M_{y\ 3-3} / W_{y\ 3-3} \leq R_y / \gamma_n \quad 4 \text{ МПа} \leq 120 \text{ МПа}$$

$$M_{y\ 3-3} = N_{WH} * e_1 = 2,151 \text{ Н*м}$$

где, e_1 - расстояние от оси приложения силы N_{WH} до сечения 3-3: 0,009 м

$$\text{Момент сопротивления сечения 3-3: } W_{y\ 3-3} = (0,14 - 0,011 * 3) * 0,0053^2 / 6 = 5,009 * 10^{-7} \text{ м}^3$$

Несущий кронштейн удовлетворяет требованиям прочности

Расчет узла крепления направляющей к несущему кронштейну

Крепление направляющей к кронштейну выполняется на четырех заклепках. Узел рассчитывается на срез заклепок и смятие соединяемых элементов.

Расчет на срез:

Сочетание нагрузок собственный вес + ветровая нагрузка

$$\sqrt{(P^2 + N_{WH}^2)} / (n * n_s) \leq N_{rs} \quad 60 \text{ Н} \leq 1720 \text{ Н}$$

$$P = P_{\text{обл}} + P_{\text{напр}} = 29,8 \text{ кг}$$

$$N_{\text{вн}} = q_w * (a + b_{\text{кр}}/2) = 239 \text{ Н}$$

n - число заклепок в соединении: 4 шт

n_s - число рабочих срезов одной заклепки: 1

$N_{\text{рс}}$ - расчетное усилие среза для одной заклепки: 1720 Н

Узел крепления направляющей к кронштейну удовлетворяет требованиям прочности

Расчет узла крепления несущего кронштейна к стене

Кронштейн крепится к стене одним анкерным элементом

Сочетание нагрузок собственный вес + ветровая нагрузка

Усилия, действующие на анкерный элемент:

$$N_{\text{вн}} = q_w * (a + b_{\text{кр}}/2) = 239 \text{ Н}$$

$$P = P_{\text{обл}} + P_{\text{напр}} = 29,8 \text{ кг}$$

Моменты в вертикальной плоскости:

$$M_1 = P * C = 71,818 \text{ Н*м}; M_2 = N_{\text{вн}} * E_2 = 11,95 \text{ Н*м}$$

где C - плечо от вертикально приложенной нагрузки на анкер: 241 мм

E_2 - плечо горизонтальной ветровой нагрузки на анкер: 50 мм

$$\text{Момент в горизонтальной плоскости: } M_3 = N_{\text{вн}} * B = 0,239 \text{ Н*м}$$

где B - плечо от горизонтальной нагрузки на анкер: 1 мм

Определяем усилие вырыва анкера из соотношения моментов M_1 и M_2 : $M_1 > M_2$

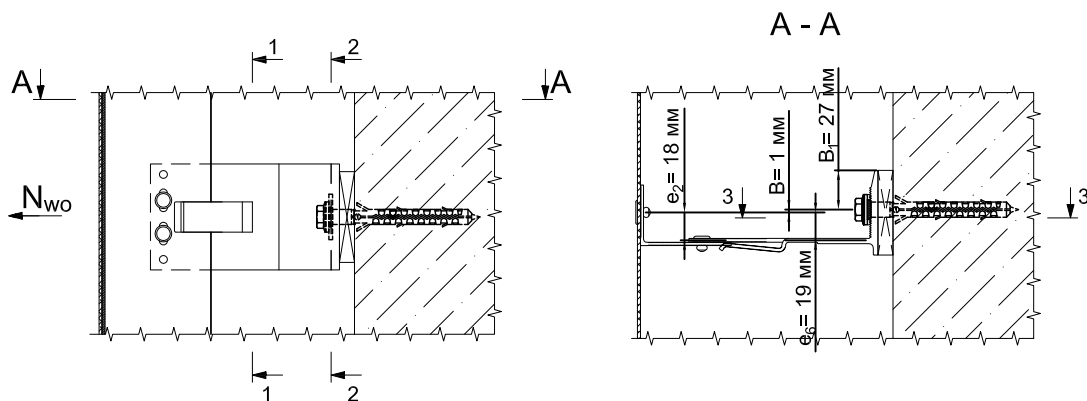
$$N_{\text{ан}} = N_{\text{вн}} + (M_1 - M_2) / B_2 + M_3 / B_1 = 508 \text{ Н}$$

Согласно выполненного расчета сравниваем расчетное значение с допустимым усилием ($N_{\text{доп}}$) для анкерного элемента на основании испытаний проведенных на конкретном объекте: $508 \text{ Н} \leq N_{\text{доп}} \text{ Н}$

Расчет опорного кронштейна

В кронштейне проверяются сечения на консоли ослабленное отверстием от зажима и около опоры, сечение на опорной части по краю фиксирующей шайбы - краю шайбы анкерного элемента. Принято среднее положение анкерного элемента в овальном отверстии.

Опорный кронштейн воспринимает только ветровую нагрузку



Сечение 1-1 консоли кронштейна

Расчет сечения на прочность проводится согласно формуле:

$$\sigma_{1-1} = N_{1-1} / A_{1-1} + M_{y 1-1} / W_{y 1-1} \leq R_y / \gamma_n \quad 120 \text{ МПа} \leq 120 \text{ МПа}$$

, где $N_{1-1} = N_{\text{wo}}$ - опорная реакция от ветровой нагрузки приходящейся на опорный кронштейн

$$N_{\text{wo}} = k * q_w * b_{\text{кр}} = 287 \text{ Н}$$

k - коэффициент для определения максимальной опорной реакции в балке: 1

$$M_{y 1-1} = N_{\text{wo}} * e_2 = 5,166 \text{ Н*м}$$

где, e_2 - плечо вертикальной нагрузки: 0,018 м

$$\text{Площадь сечения 1-1: } A_{1-1} = (0,07 - 0,02) * 0,0023 = 0,000115 \text{ м}^2$$

$$\text{Момент сопротивления сечения 1-1: } W_{y 1-1} = 0,0023^2 * (0,07 - 0,02) / 6 = 4,408 * 10^{-8} \text{ м}^3$$

Лист

10.9

СИАЛ

Навесная фасадная система

R_y - расчетное сопротивление растяжения АД31Т1: 120 МПа

γ_n - коэффициент надежности по назначению: 1

Сечение 2-2 консоли кронштейна

Расчет сечения на прочность проводится согласно формуле:

$$\sigma_{2-2} = N_{2-2}/A_{2-2} + M_{y_{2-2}}/W_{y_{2-2}} \leq R_y/\gamma_n \quad \mathbf{39 \text{ МПа} \leq 120 \text{ МПа}}$$

$$N_{wo} = k * q_w * b_{кр} = 287 \text{ Н}$$

$$M_{y_{2-2}} = N_{wo} * e_6 = 5,453 \text{ Н*м}$$

где, e_6 - плечо вертикальной нагрузки: 0,019 м

Площадь сечения 2-2: $A_{2-2} = 0,07 * 0,0035 = 0,000245 \text{ м}^2$

Момент сопротивления сечения 2-2: $W_{x_{2-2}} = 0,0035 * 0,07^2/6 = 2,858 * 10^{-6} \text{ м}^3$

Момент сопротивления сечения 2-2: $W_{y_{2-2}} = 0,07 * 0,0035^2/6 = 1,429 * 10^{-7} \text{ м}^3$

Сечение 3-3 опорной части кронштейна

Расчет сечения на прочность проводится согласно формуле:

$$\sigma_{3-3} = M_{y_{3-3}}/W_{y_{3-3}} \leq R_y/\gamma_n \quad \mathbf{9 \text{ МПа} \leq 120 \text{ МПа}}$$

$$M_{y_{3-3}} = N_{wo} * e_1 = 2,583 \text{ Н*м}$$

где, e_1 - расстояние от оси приложения силы N_{wo} до сечения 3-3: 0,009 м

Момент сопротивления сечения 3-3: $W_{y_{3-3}} = (0,07 - 0,011) * 0,0053^2/6 = 2,762 * 10^{-7} \text{ м}^3$

Несущий кронштейн удовлетворяет требованиям прочности

Расчет узла крепления направляющей к опорному кронштейну

Крепление направляющей к кронштейну выполняется на двух заклепках в продолговатые отверстия. Узел рассчитывается на срез заклепок и смятие соединяемых элементов.

Расчет на срез:

$$N_{wo} / (n * n_s) \leq N_{rs} \quad \mathbf{144 \text{ Н} \leq 1720 \text{ Н}}$$

$$N_{wo} = k * q_w * b_{кр} = 287 \text{ Н}$$

n - число заклепок в соединении: 2 шт

n_s - число рабочих срезов одной заклепки: 1

N_{rs} - расчетное усилие среза для одной заклепки: 1720 Н

Расчет на смятие соединяемых элементов:

По формуле полученной на основе многочисленных натуральных испытаний:

$$N_{wo} / (n * d * \Sigma t) \leq R_y \quad \mathbf{13 \text{ МПа} \leq 120 \text{ МПа}}$$

$$N_{wo} = k * q_w * b_{кр} = 287 \text{ Н}$$

n - число заклепок в соединении: 2 шт

d - диаметр отверстия для заклепки: 0,0051 м

Σt - толщина стенки направляющей с учетом рифления: 0,0022 м

R_y - расчетное сопротивление: 120 МПа

Узел крепления направляющей к кронштейну удовлетворяет требованиям прочности

Расчет узла крепления опорного кронштейна к стене

Кронштейн крепится к стене одним анкерным элементом

Усилия, действующие на анкерный элемент:

$$N_{wo} = k * q_w * b_{кр} = 287 \text{ Н}$$

где B - плечо от горизонтальной нагрузки на анкер: 1 мм

B_1 - расстояние от оси анкерного болта до края кронштейна: 27 мм

Определяем расчетное усилие вырыва анкера:

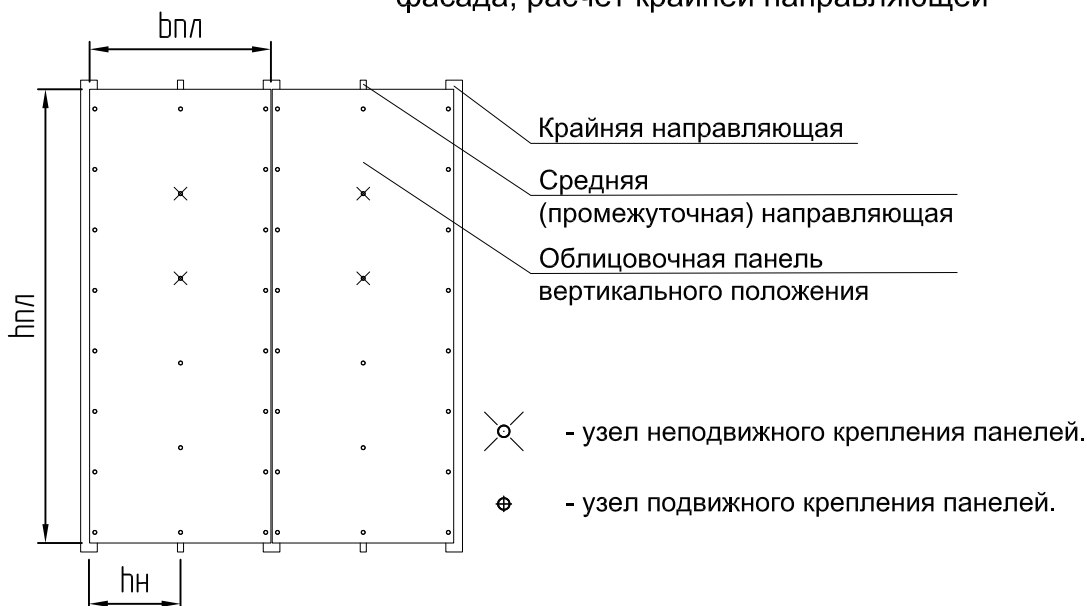
$$N_{ao} = N_{wo} + (N_{wo} * B) / B_1 = 11 \text{ Н}$$

Согласно выполненного расчета сравниваем расчетное значение с допустимым усилием ($N_{доп}$) для анкерного элемента на основании испытаний проведенных на конкретном объекте: $11 \text{ Н} \leq N_{доп} \text{ Н}$

Заключение: Согласно выполненного расчета крепление средней направляющей КП45531, в рядовой зоне, выполняется по следующей схеме: 1 несущий кронштейн и 6 опорных. Согласно найденным расчетным усилиям на вырыв 508 Н в несущем кронштейне и 11 Н в опорном подбирается анкер. Окончательное решение о применении анкера принимается по результатам натурных испытаний по методике приведенной в ТО на соответствующий анкер согласно СТО ФЦС-44416204-010-2010.

Расчет №2

Типовой расчет конструкции системы СИАЛ МКЛ, на Г-обр. кронштейне, с креплением панели облицовки заклепочным методом по двухпролетной схеме на рядовом участке фасада, расчет крайней направляющей



Исходные данные для расчета:

Район строительства: г. Москва

Ветровой район: 1

Тип местности: В

Высота здания, h : 50 м

Высота от поверхности земли, z : 50 м

Поперечный размер здания, d : 25 м

Направляющая: КП45530

Кронштейн, КН(КО)-240: КПС 722

Ширина панели, $b_{пл}$: 1200 мм

Шаг направляющих, $b_{напр.}$: 603 мм

Высота панели, $h_{пл}$: 3000 мм

Толщина плитки, $t_{пл}$: 2 мм

Масса плитки, m : 7,1 кг/м²

Длина направляющей, $L_{напр.}$: 3 м

Расчетная схема:



Пиковое значение аэродинамического коэффициента, c_p : -1,2

Коэффициент надежности по нагрузке для направляющей, γ_{fn} : 1,05

Коэффициент надежности по нагрузке для облицовки, γ_{fo} : 1,1

Коэффициент надежности по ветровой нагрузке, γ_f : 1,4

Постоянная нагрузка:

Нормативная нагрузка от профиля, $q_{п. норм.}$: 0,5 кг/м

Расчетная нагрузка от профиля, $q_{п. расч.} = q_{п. норм.} \cdot \gamma_{fn} = 0,6 \text{ кг/м}$

Нормативная нагрузка от плитки, $q_{об. норм.}$: 7,1 кг/м²

Расчетная нагрузка от плитки, $q_{об. расч.} = q_{об. норм.} \cdot \gamma_{fo} = 7,81 \text{ кг/м}^2$

Ветровая нагрузка

Нормативную пиковую ветровую нагрузку рассчитываем для рядовой зоны согласно СП 20.13330.2016 Нагрузки и воздействия по формуле:

$$w_{n+(-)} = w_0 \cdot k_{(ze)} \cdot [1 + \zeta_{(ze)}] \cdot c_{p+(-)} \cdot v+(-) = 0,604 \text{ кПа}$$

Расчетную пиковую ветровую нагрузку рассчитываем для рядовой зоны по формуле:

$$w_{+(-)} = w_0 * k_{(ze)} * [1 + \zeta_{(ze)}] * c_{p+(-)} * v_{+(-)} * \gamma_f = 0,845 \text{ кПа}$$

, где: w_0 - нормативное значение давления ветра: 0,23 кПа

$k_{(ze)}$ - коэффициент учитывающий изменение давления ветра на высоте z_e : 1,237

$\zeta_{(ze)}$ - коэффициент учитывающий изменение пульсаций давления ветра на высоте z_e : 0,768

$v_{+(-)}$ - коэффициент корреляции ветровой нагрузки: 1

z_e - эквивалентная высота: 50 м

Расчет крайней направляющей при работе плитки по балочной схеме как двухпролетной неразрезной балки

Расчет направляющих выполняется на сочетание собственного веса конструкции и ветровой нагрузки. В виду того что облицовка жестко крепится к средней направляющей крайняя направляющая воспринимает только ветровую нагрузку от облицовки и весовую от направляющей.

Шаг направляющих, $b_{\text{напр}}$: 603 мм

Шаг кронштейнов, $b_{\text{кр}}$: 1350 мм

Консоль, a : 150 мм

Плечо кронштейна, $A_{\text{кр}}$: = 240 мм

Удельная плотность алюминия, ρ : 2700 кг/м³

Коэффициент неразрезности для опорной реакции, k_n : 0,375

Нормативная ветровая нагрузка на направляющую:

$$q_{nw} = w_{p+(-)} * b_{\text{напр}} * 2 * k_n = 0,273 \text{ кН/м}$$

Расчетная ветровая нагрузка на направляющую:

$$q_w = w_{+(-)} * b_{\text{напр}} * 2 * k_n = 0,382 \text{ кН/м}$$

Собственный вес конструкции:

$$N = P = q_{\text{п.расч.}} * L_{\text{напр}} = 2,3 \text{ кг}$$

Расчет на прочность:

Площадь сечения профиля, A : 2,66 см²

Момент инерции профиля, J_x : 9,2 см⁴

Момент сопротивления профиля, W_x : 2,01 см³

Максимальный опорный момент от ветровой нагрузки:

$$M_{\text{оп max}} = 0,125 * q_w * b_{\text{кр}}^2 = 0,087 \text{ кНм}$$

$$\sigma = (N/A) + (M_{\text{оп max}}/W_x) \leq R_y \quad \mathbf{43 \text{ МПа} \leq 120 \text{ МПа}}$$

R_y - расчетное сопротивление на растяжение: 120 МПа

Профиль удовлетворяет требованиям по прочности

Расчет по деформативности:

Прогиб направляющей рассчитывается по формуле:

$$f = (0,0052 * q_{nw} * b_{\text{кр}}^4) / (E * J_x) \leq (b_{\text{кр}} / 200) \quad \mathbf{0,1 \text{ см} \leq 0,7 \text{ см}}$$

Активный ветер (напор) в пролете сжата полка.

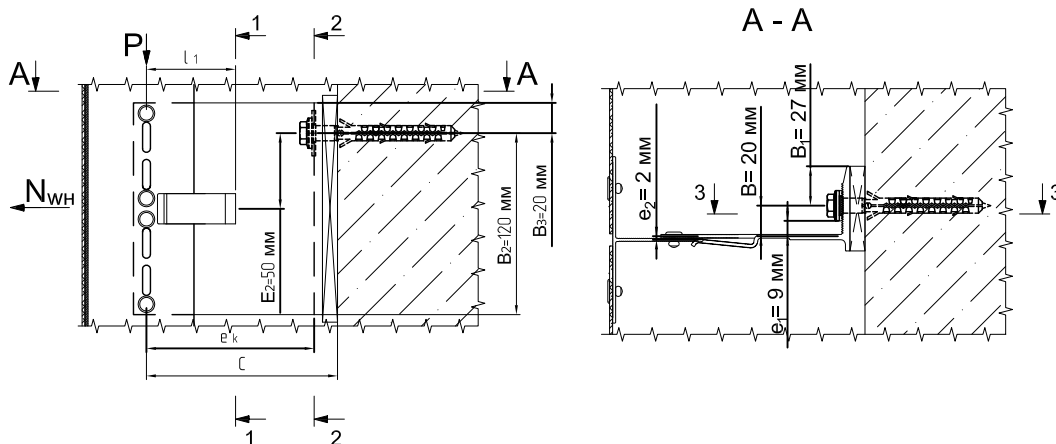
Момент инерции профиля, J_x : 9,2 см⁴

E - модуль Юнга для алюминия: 710000 кг/см²

Прочность профиля на прогиб обеспечивается

Расчет несущего кронштейна

В кронштейне проверяются сечения на консоли ослабленное отверстием от зажима и около опоры, сечение на опорной части по краю фиксирующей шайбы - краю шайбы анкерного элемента. Принято среднее положение анкерного элемента в овальном отверстии.



Сочетание нагрузок собственный вес + ветровая нагрузка

Сечение 1-1 консоли кронштейна

Расчет сечения на прочность проводится согласно формуле:

$$\sigma_{1-1} = N_{1-1}/A_{1-1} + M_{x\ 1-1}/W_{x\ 1-1} + M_{y\ 1-1}/W_{y\ 1-1} \leq R_y/\gamma_n \quad 7 \text{ МПа} \leq 120 \text{ МПа}$$

, где $N_{1-1} = N_{wh}$ - опорная реакция от ветровой нагрузки приходящейся на несущий кронштейн: $N_{wh} = q_w * (a + b_{кр}/2) = 315 \text{ Н}$

$$M_{x\ 1-1} = P * l_1 = 0,117 \text{ Н*м}$$

где, l_1 - плечо вертикальной нагрузки: 51 мм

P - собственный вес конструкции: 2,3 кг

$$M_{y\ 1-1} = N_{wh} * e_2 = 0,63 \text{ Н*м}$$

где, e_2 - плечо вертикальной нагрузки: 0,002 м

Площадь сечения 1-1: $A_{1-1} = (0,14 - 0,02) * 0,0023 = 0,000276 \text{ м}^2$

Момент сопротивления сечения 1-1:

$$W_{x\ 1-1} = 0,0023 * (0,14^3 - 0,02^3) / (0,12 * 0,07) = 0,00074914 \text{ м}^3$$

Момент сопротивления сечения 1-1:

$$W_{y\ 1-1} = 0,0023^2 * (0,14 - 0,02) / 6 = 1,058 * 10^{-7} \text{ м}^3$$

R_y - расчетное сопротивление растяжения АД31Т1: 120 МПа

γ_n - коэффициент надежности по назначению: 1

Сечение 2-2 консоли кронштейна

Расчет сечения на прочность проводится согласно формуле:

$$\sigma_{2-2} = N_{2-2}/A_{2-2} + M_{x\ 2-2}/W_{x\ 2-2} + M_{y\ 2-2}/W_{y\ 2-2} \leq R_y/\gamma_n \quad 3 \text{ МПа} \leq 120 \text{ МПа}$$

, где $N_{2-2} = N_{wh}$ - опорная реакция от ветровой нагрузки приходящейся на несущий кронштейн: $N_{wh} = q_w * (a + b_{кр}/2) = 315 \text{ Н}$

$$M_{x\ 2-2} = P * e_k = 0,52 \text{ Н*м}$$

где, e_k - плечо вертикальной нагрузки: 226 мм

$$M_{y\ 2-2} = N_{wh} * e_6 = 0,63 \text{ Н*м}$$

где, e_6 - плечо вертикальной нагрузки: 0,002 м

Площадь сечения 2-2: $A_{2-2} = 0,14 * 0,0035 = 0,00049 \text{ м}^2$

Момент сопротивления сечения 2-2: $W_{x\ 2-2} = 0,0035 * 0,14^2 / 6 = 1,143 * 10^{-5} \text{ м}^3$

Момент сопротивления сечения 2-2: $W_{y\ 2-2} = 0,14 * 0,0035^2 / 6 = 2,858 * 10^{-7} \text{ м}^3$

Сечение 3-3 опорной части кронштейна

Расчет сечения на прочность проводится согласно формуле:

$$\sigma_{3-3} = M_{y\ 3-3} / W_{y\ 3-3} \leq R_y / \gamma_n \quad 6 \text{ МПа} \leq 120 \text{ МПа}$$

$$M_{y\ 3-3} = N_{wh} * e_1 = 2,835 \text{ Н*м}$$

где, e_1 - расстояние от оси приложения силы N_{wh} до сечения 3-3: 0,009 м

Момент сопротивления сечения 3-3:

$$W_{y\ 3-3} = (0,14 - 0,011 * 3) * 0,0053^2 / 6 = 5,009 * 10^{-7} \text{ м}^3$$

Несущий кронштейн удовлетворяет требованиям прочности

Расчет узла крепления направляющей к несущему кронштейну

Крепление направляющей к кронштейну выполняется на четырех заклепках. Узел рассчитывается на срез заклепок и смятие соединяемых элементов.

Расчет на срез:

$$\sqrt{(P^2 + N_{wh}^2)} / (n \cdot n_s) \leq N_{rs} \quad 79 \text{ Н} \leq 1720 \text{ Н}$$

$$P = P_{напр} = 2,3 \text{ кг}$$

$$N_{wh} = q_w \cdot (a + b_{кр}/2) = 315 \text{ Н}$$

n - число заклепок в соединении: 4 шт

n_s - число рабочих срезов одной заклепки: 1

N_{rs} - расчетное усилие среза для одной заклепки: 1720 Н

Расчет на смятие соединяемых элементов:

$$\sqrt{(P^2 + N_{wh}^2)} / (n \cdot d \cdot \Sigma t) \leq R_{rp} \quad 7 \text{ МПа} \leq 195 \text{ МПа}$$

$$P = P_{напр} = 2,3 \text{ кг}$$

$$N_{wh} = q_w \cdot (a + b_{кр}/2) = 315 \text{ Н}$$

n - число заклепок в соединении: 4 шт

d - диаметр отверстия для заклепки: 0,0051 м

Σt - толщина стенки направляющей с учетом рифления: 0,002 м

R_{rp} - расчетное сопротивление смятию элементов: 195 МПа

Узел крепления направляющей к кронштейну удовлетворяет требованиям прочности

Расчет узла крепления несущего кронштейна к стене

Кронштейн крепится к стене одним анкерным элементом

Усилия, действующие на анкерный элемент

$$N_{wh} = q_w \cdot (a + b_{кр}/2) = 315 \text{ Н}$$

$$P = P_{напр} = 2,3 \text{ кг}$$

Моменты в вертикальной плоскости:

$$M_1 = P \cdot C = 5,543 \text{ Н} \cdot \text{м}; M_2 = N_{wh} \cdot E_2 = 15,75 \text{ Н} \cdot \text{м}$$

где C - плечо от вертикально приложенной нагрузки на анкер: 241 мм

E₂ - плечо горизонтальной ветровой нагрузки на анкер: 50 мм

Момент в горизонтальной плоскости:

$$M_3 = N_{wh} \cdot B = 6,3 \text{ Н} \cdot \text{м}$$

где B - плечо от горизонтальной нагрузки на анкер: 20 мм

Определяем усилие вырыва анкера из соотношения моментов M₁ и M₂: M₁ < M₂

$$N_{ан} = (M_2 - M_1) / B_3 + M_3 / B_1 = 744 \text{ Н}$$

Согласно выполненного расчета сравниваем расчетное значение с допустимым усилием (N_{доп}) для анкерного элемента на основании испытаний проведенных на конкретном объекте: 744 Н ≤ N_{доп} Н

Расчет опорного кронштейна

В кронштейне проверяются сечения на консоли ослабленное отверстием от зажима и около опоры, сечение на опорной части по краю фиксирующей шайбы - краю шайбы анкерного элемента. Принято среднее положение анкерного элемента в овальном отверстии.

Опорный кронштейн воспринимает только ветровую нагрузку

Сечение 1-1 консоли кронштейна

Расчет сечения на прочность проводится согласно формуле:

$$\sigma_{1-1} = N_{1-1} / A_{1-1} + M_{y 1-1} / W_{y 1-1} \leq R_y / \gamma_n \quad 35 \text{ МПа} \leq 120 \text{ МПа}$$

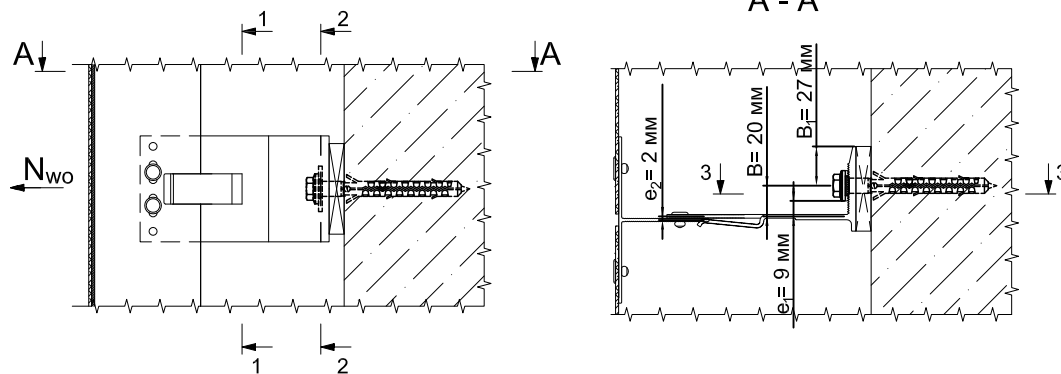
,где N₁₋₁ = N_{wo} - опорная реакция от ветровой нагрузки приходящейся на опорный

кронштейн: N_{wo} = k * q_w * b_{кр} = 645 Н

k - коэффициент для определения максимальной опорной реакции в балке: 1,25

$$M_{y 1-1} = N_{wo} \cdot e_2 = 1,29 \text{ Н} \cdot \text{м}$$

где, e₂ - плечо вертикальной нагрузки: 0,002 м



Площадь сечения 1-1: $A_{1-1} = (0,07 - 0,02) * 0,0023 = 0,000115 \text{ м}^2$

Момент сопротивления сечения 1-1: $W_{y 1-1} = 0,0023^2 * (0,07 - 0,02) / 6 = 4,408 * 10^{-8} \text{ м}^3$

R_y - расчетное сопротивление растяжения АД31Т1: 120 МПа

γ_n - коэффициент надежности по назначению: 1

Сечение 2-2 консоли кронштейна

Расчет сечения на прочность проводится согласно формуле:

$$\sigma_{2-2} = N_{2-2} / A_{2-2} + M_{y 2-2} / W_{y 2-2} \leq R_y / \gamma_n \quad \mathbf{12 \text{ МПа} \leq 120 \text{ МПа}}$$

$$N_{wo} = k * q_w * b_{кр} = 645 \text{ Н}$$

$$M_{y 2-2} = N_{wo} * e_6 = 1,29 \text{ Н*м}$$

где, e_6 - плечо вертикальной нагрузки: 0,002 м

Площадь сечения 2-2: $A_{2-2} = 0,07 * 0,0035 = 0,000245 \text{ м}^2$

Момент сопротивления сечения 2-2: $W_{x 2-2} = 0,0035 * 0,07^2 / 6 = 2,858 * 10^{-6} \text{ м}^3$

Момент сопротивления сечения 2-2: $W_{y 2-2} = 0,07 * 0,0035^2 / 6 = 1,429 * 10^{-7} \text{ м}^3$

Сечение 3-3 опорной части кронштейна

Расчет сечения на прочность проводится согласно формуле:

$$\sigma_{3-3} = M_{y 3-3} / W_{y 3-3} \leq R_y / \gamma_n \quad \mathbf{21 \text{ МПа} \leq 120 \text{ МПа}}$$

$$M_{y 3-3} = N_{wo} * e_1 = 5,805 \text{ Н*м}$$

где, e_1 - расстояние от оси приложения силы N_{wo} до сечения 3-3: 0,009 м

Момент сопротивления сечения 3-3: $W_{y 3-3} = (0,07 - 0,011) * 0,0053^2 / 6 = 2,762 * 10^{-7} \text{ м}^3$

Несущий кронштейн удовлетворяет требованиям прочности

Расчет узла крепления направляющей к опорному кронштейну

Крепление направляющей к кронштейну выполняется на двух заклепках в продолговатые отверстия. Узел рассчитывается на срез заклепок и смятие соединяемых элементов.

Расчет на срез:

$$N_{wo} / (n * n_s) \leq N_{rs} \quad \mathbf{323 \text{ Н} \leq 1720 \text{ Н}}$$

$$N_{wo} = k * q_w * b_{кр} = 645 \text{ Н}$$

n - число заклепок в соединении: 2 шт

n_s - число рабочих срезов одной заклепки: 1

N_{rs} - расчетное усилие среза для одной заклепки: 1720 Н

Расчет на смятие соединяемых элементов:

По формуле полученной на основе многочисленных натурных испытаний:

$$N_{wo} / (n * d * \Sigma t) \leq R_y \quad \mathbf{29 \text{ МПа} \leq 120 \text{ МПа}}$$

$$N_{wo} = k * q_w * b_{кр} = 645 \text{ Н}$$

n - число заклепок в соединении: 2 шт

d - диаметр отверстия для заклепки: 0,0051 м

Σt - толщина стенки направляющей с учетом рифления: 0,0022 м

R_y - расчетное сопротивление: 120 МПа

Узел крепления направляющей к кронштейну удовлетворяет требованиям прочности

Расчет узла крепления опорного кронштейна к стене

Кронштейн крепится к стене одним анкерным элементом

Усилия, действующие на анкерный элемент:

$$N_{wo} = k * q_w * b_{кр} = 645 \text{ Н}$$

где B - плечо от горизонтальной нагрузки на анкер: 20 мм

B_1 - расстояние от оси анкерного болта до края кронштейна: 27 мм

Определяем расчетное усилие вырыва анкера:

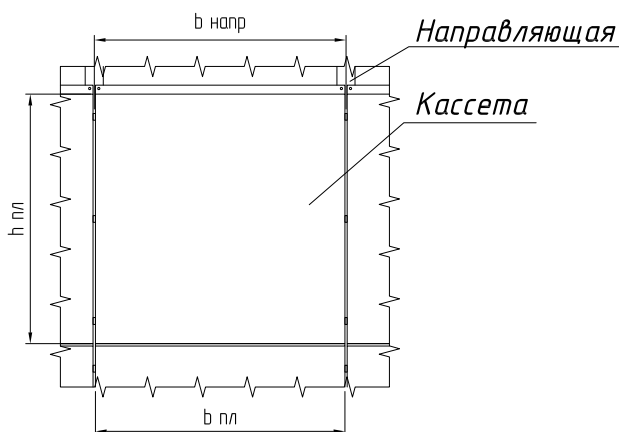
$$N_{ao} = N_{wo} + (N_{wo} * B) / B_1 = 478 \text{ Н}$$

Согласно выполненного расчета сравниваем расчетное значение с допустимым усилием ($N_{доп}$) для анкерного элемента на основании испытаний проведенных на конкретном объекте: $478 \text{ Н} \leq N_{доп} \text{ Н}$

Заключение: Согласно выполненного расчета крепление направляющей КП45530, в рядовой зоне, выполняется по следующей схеме: 1 несущий кронштейн и 2 опорных. Согласно найденным расчетным усилиям на вырыв 744 Н в несущем кронштейне и 478 Н в опорном подбирается анкер. Окончательное решение о применении анкера принимается по результатам натурных испытаний по методике приведенной в ТО на соответствующий анкер согласно СТО ФЦС-44416204-010-2010.

Расчет №3

Типовой расчет конструкции системы СИАЛ МКЛ, с облицовкой кассетным методом, на Г-обр. кронштейне, на рядовом участке фасада



Исходные данные для расчета:

Район строительства: г. Москва
 Ветровой район: 1
 Тип местности: В
 Высота здания, h: 75 м
 Высота от поверхности земли, z: 75 м
 Поперечный размер здания, d: 25 м
 Направляющая: КП45530
 Кронштейн, КН(КО)-205: КПС 721
 Ширина кассеты, b_{пл}: 1100 мм
 Высота кассеты, h_{пл}: 1070 мм
 Толщина панели, t_{пл}: 4 мм
 Масса панели, m: 7,8 кг/м²
 Длина направляющей, L_{напр.}: 3 м

Расчетная схема:



Пиковое значение аэродинамического коэффициента, c_p: -1,2
 Коэффициент надежности по нагрузке для направляющей, γ_{fn}: 1,05
 Коэффициент надежности по нагрузке для облицовки, γ_{fo}: 1,25
 Коэффициент надежности по ветровой нагрузке, γ_f: 1,4

Постоянная нагрузка:

Нормативная нагрузка от профиля, q_{п. норм.}: 0,7 кг/м
 Расчетная нагрузка от профиля, q_{п. расч.} = q_{п. норм.} * γ_{fn} = 0,8 кг/м
 Нормативная нагрузка от плитки, q_{об. норм.}: 7,8 кг/м²
 Расчетная нагрузка от плитки, q_{об. расч.} = q_{об. норм.} * γ_{fo} = 9,75 кг/м²

Ветровая нагрузка

Нормативную пиковую ветровую нагрузку рассчитываем для рядовой зоны согласно СП 20.13330.2016 Нагрузки и воздействия по формуле:

$$w_{n+(-)} = w_0 * k_{(ze)} * [1 + \zeta_{(ze)}] * c_{p+(-)} * v_{+(-)} = 0,663 \text{ кПа}$$

Расчетную пиковую ветровую нагрузку рассчитываем для рядовой зоны по формуле:

$$w_{+(-)} = w_0 * k_{(ze)} * [1 + \zeta_{(ze)}] * c_{p+(-)} * v_{+(-)} * \gamma_f = 0,928 \text{ кПа}$$

, где: w₀ - нормативное значение давления ветра: 0,23 кПа

k_(ze) - коэффициент учитывающий изменение давления ветра на высоте z_e: 1,455

ζ_(ze) - коэффициент учитывающий изменение пульсаций давления ветра на высоте z_e: 0,708

$v_{+(-)}$ - коэффициент корреляции ветровой нагрузки: 0,97

z_e - эквивалентная высота: 75 м

Расчет направляющей

Расчет направляющих выполняется на сочетание собственного веса конструкции и ветровой нагрузки.

Шаг направляющих, $b_{напр}$: 1110 мм

Шаг кронштейнов, $b_{кр}$: 1350 мм

Консоль, a : 150 мм

Плечо кронштейна, $A_{кр}$: 205 мм

Удельная плотность алюминия, ρ : 2700 кг/м³

Нормативная ветровая нагрузка на направляющую:

$$q_{nw} = w_{п+(-)} * b_{напр} = 0,736 \text{ кН/м}$$

Расчетная ветровая нагрузка на направляющую:

$$q_w = w_{+(-)} * b_{напр} = 1,03 \text{ кН/м}$$

Собственный вес конструкции:

$$N = P = q_{п.расч.} * L_{напр} + q_{об.расч.} * L_{напр} * b_{напр} = 34,7 \text{ кг}$$

Расчет на прочность:

Площадь сечения профиля, A : 2,66 см²

Момент инерции профиля, J_x : 9,2 см⁴

Момент сопротивления профиля, W_x : 2,01 см³

Максимальный опорный момент от ветровой нагрузки:

$$M_{оп \max} = 0,125 * q_w * b_{кр}^2 = 0,235 \text{ кНм}$$

$$\sigma = (N/A) + (M_{оп \max} / W_x) \leq R_y \quad \mathbf{118 \text{ МПа} \leq 120 \text{ МПа}}$$

R_y - расчетное сопротивление на растяжение: 120 МПа

Профиль удовлетворяет требованиям по прочности

Расчет по деформативности:

Прогиб направляющей рассчитывается по формуле:

$$f = (0,0052 * q_{nw} * b_{кр}^4) / (E * J_x) \leq (b_{кр} / 200) \quad \mathbf{0,2 \text{ см} \leq 0,7 \text{ см}}$$

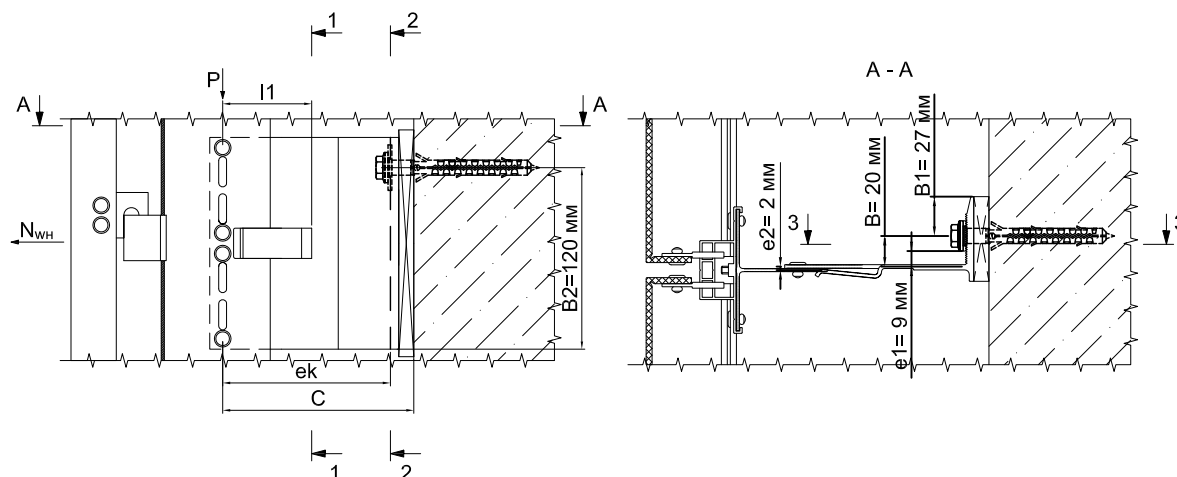
Момент инерции профиля, J_x : 9,2 см⁴

E - модуль Юнга для алюминия: 710000 кг/см²

Прочность профиля на прогиб обеспечивается

Расчет несущего кронштейна

В кронштейне проверяются сечения на консоли ослабленное отверстием от зажима и около опоры, сечение на опорной части по краю фиксирующей шайбы - краю шайбы анкерного элемента. Принято среднее положение анкерного элемента в овальном отверстии.



Сочетание нагрузок собственный вес + ветровая нагрузка

Сечение 1-1 консоли кронштейна

Расчет сечения на прочность проводится согласно формуле:

$$\sigma_{1-1} = N_{1-1}/A_{1-1} + M_{x\ 1-1}/W_{x\ 1-1} + M_{y\ 1-1}/W_{y\ 1-1} \leq R_y/\gamma_n \quad 19 \text{ МПа} \leq 120 \text{ МПа}$$

, где $N_{1-1} = N_{wh}$ - опорная реакция от ветровой нагрузки приходящейся на несущий кронштейн: $N_{wh} = q_w * (a + b_{кр}/2) = 850 \text{ Н}$

$$M_{x\ 1-1} = P * l_1 = 1,77 \text{ Н*м}$$

где, l_1 - плечо вертикальной нагрузки: 51 мм

P - собственный вес конструкции: 34,7 кг

$$M_{y\ 1-1} = N_{wh} * e_2 = 1,7 \text{ Н*м}$$

где, e_2 - плечо вертикальной нагрузки: 0,002 м

$$\text{Площадь сечения 1-1: } A_{1-1} = (0,14 - 0,02) * 0,0023 = 0,000276 \text{ м}^2$$

Момент сопротивления сечения 1-1:

$$W_{x\ 1-1} = 0,0023 * (0,14^3 - 0,02^3) / (0,12 * 0,07) = 0,00074914 \text{ м}^3$$

Момент сопротивления сечения 1-1:

$$W_{y\ 1-1} = 0,0023^2 * (0,14 - 0,02) / 6 = 1,058 * 10^{-7} \text{ м}^3$$

R_y - расчетное сопротивление растяжения АД31Т1: 120 МПа

γ_n - коэффициент надежности по назначению: 1

Сечение 2-2 консоли кронштейна

Расчет сечения на прочность проводится согласно формуле:

$$\sigma_{2-2} = N_{2-2}/A_{2-2} + M_{x\ 2-2}/W_{x\ 2-2} + M_{y\ 2-2}/W_{y\ 2-2} \leq R_y/\gamma_n \quad 8 \text{ МПа} \leq 120 \text{ МПа}$$

, где $N_{2-2} = N_{wh}$ - опорная реакция от ветровой нагрузки приходящейся на несущий кронштейн: $N_{wh} = q_w * (a + b_{кр}/2) = 850 \text{ Н}$

$$M_{x\ 2-2} = P * e_k = 6,628 \text{ Н*м}$$

где, e_k - плечо вертикальной нагрузки: 191 мм

$$M_{y\ 2-2} = N_{wh} * e_6 = 1,7 \text{ Н*м}$$

где, e_6 - плечо вертикальной нагрузки: 0,002 м

$$\text{Площадь сечения 2-2: } A_{2-2} = 0,14 * 0,0035 = 0,00049 \text{ м}^2$$

$$\text{Момент сопротивления сечения 2-2: } W_{x\ 2-2} = 0,0035 * 0,14^2 / 6 = 1,143 * 10^{-5} \text{ м}^3$$

$$\text{Момент сопротивления сечения 2-2: } W_{y\ 2-2} = 0,14 * 0,0035^2 / 6 = 2,858 * 10^{-7} \text{ м}^3$$

Сечение 3-3 опорной части кронштейна

Расчет сечения на прочность проводится согласно формуле:

$$\sigma_{3-3} = M_{y\ 3-3}/W_{y\ 3-3} \leq R_y/\gamma_n \quad 15 \text{ МПа} \leq 120 \text{ МПа}$$

$$M_{y\ 3-3} = N_{wh} * e_1 = 7,65 \text{ Н*м}$$

где, e_1 - расстояние от оси приложения силы N_{wh} до сечения 3-3: 0,009 м

Момент сопротивления сечения 3-3:

$$W_{y\ 3-3} = (0,14 - 0,011 * 3) * 0,0053^2 / 6 = 5,009 * 10^{-7} \text{ м}^3$$

Несущий кронштейн удовлетворяет требованиям прочности

Расчет узла крепления направляющей к несущему кронштейну

Крепление направляющей к кронштейну выполняется на четырех заклепках. Узел рассчитывается на срез заклепок и смятие соединяемых элементов.

Расчет на срез:

Сочетание нагрузок собственный вес + ветровая нагрузка

$$\sqrt{(P^2 + N_{wh}^2)} / (n * n_s) \leq N_{rs} \quad 213 \text{ Н} \leq 1720 \text{ Н}$$

$$P = P_{обл} + P_{напр} \quad P = 34,7 \text{ кг}$$

$$N_{wh} = q_w * (a + b_{кр}/2) = 850 \text{ Н}$$

n - число заклепок в соединении: 4 шт

n_s - число рабочих срезов одной заклепки: 1

N_{rs} - расчетное усилие среза для одной заклепки: 1720 Н

Расчет на смятие соединяемых элементов:

Сочетание нагрузок собственный вес + ветровая нагрузка

$$\sqrt{(P^2 + N_{wh}^2)} / (n * d * \Sigma t) \leq R_{rp} \quad 19 \text{ МПа} \leq 195 \text{ МПа}$$

$$P = P_{\text{обл}} + P_{\text{напр}} = 34,7 \text{ кг}$$

$$N_{\text{wh}} = q_w * (a + b_{\text{кр}}/2) = 850 \text{ Н}$$

n - число заклепок в соединении: 4 шт

d - диаметр отверстия для заклепки: 0,0051 м

Σt - толщина стенки направляющей с учетом рифления: 0,0022 м

$R_{\text{тр}}$ - расчетное сопротивление смятию элементов: 195 МПа

Узел крепления направляющей к кронштейну удовлетворяет требованиям прочности

Расчет узла крепления несущего кронштейна к стене

Кронштейн крепится к стене одним анкерным элементом

Сочетание нагрузок собственный вес + ветровая нагрузка

Усилия, действующие на анкерный элемент:

$$N_{\text{wh}} = q_w * (a + b_{\text{кр}}/2) = 850 \text{ Н}$$

$$P = P_{\text{обл}} + P_{\text{напр}} = 34,7 \text{ кг}$$

Моменты в вертикальной плоскости:

$$M_1 = P * C = 71,482 \text{ Н*м}; M_2 = N_{\text{wh}} * E_2 = 42,5 \text{ Н*м}$$

где C - плечо от вертикально приложенной нагрузки на анкер: 206 мм

E_2 - плечо горизонтальной ветровой нагрузки на анкер: 50 мм

Момент в горизонтальной плоскости: $M_3 = N_{\text{wh}} * B = 17 \text{ Н*м}$

где B - плечо от горизонтальной нагрузки на анкер: 20 мм

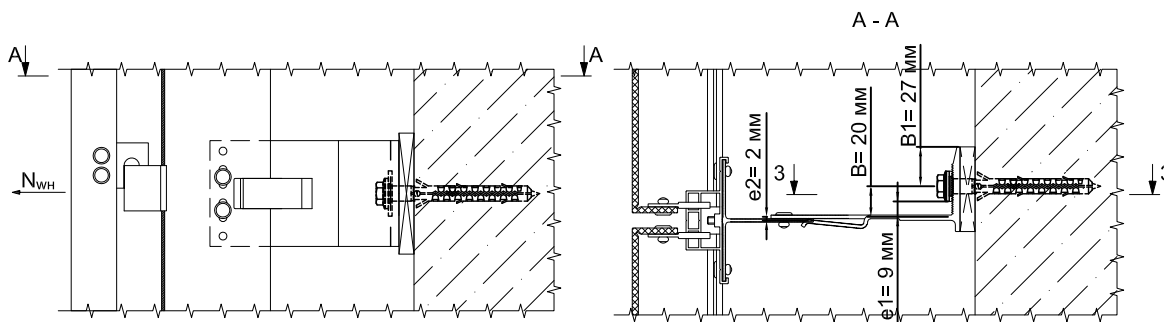
Определяем усилие вырыва анкера из соотношения моментов M_1 и M_2 : $M_1 > M_2$

$$N_{\text{ан}} = N_{\text{wh}} + (M_1 - M_2) / B_2 + M_3 / B_1 = 871 \text{ Н}$$

Согласно выполненного расчета сравниваем расчетное значение с допустимым усилием ($N_{\text{доп}}$) для анкерного элемента на основании испытаний проведенных на конкретном объекте: $871 \text{ Н} \leq N_{\text{доп}} \text{ Н}$

Расчет опорного кронштейна

В кронштейне проверяются сечения на консоли ослабленное отверстием от зажима и около опоры, сечение на опорной части по краю фиксирующей шайбы - краю шайбы анкерного элемента. Принято среднее положение анкерного элемента в овальном отверстии.



Опорный кронштейн воспринимает только ветровую нагрузку

Сечение 1-1 консоли кронштейна

Расчет сечения на прочность проводится согласно формуле:

$$\sigma_{1-1} = N_{1-1} / A_{1-1} + M_{y 1-1} / W_{y 1-1} \leq R_y / \gamma_n \quad \mathbf{94 \text{ МПа} \leq 120 \text{ МПа}}$$

, где $N_{1-1} = N_{\text{wo}}$ - опорная реакция от ветровой нагрузки приходящейся на опорный кронштейн: $N_{\text{wo}} = k * q_w * b_{\text{кр}} = 1738 \text{ Н}$

k - коэффициент для определения максимальной опорной реакции в балке: 1,25

$$M_{y 1-1} = N_{\text{wo}} * e_2 = 3,476 \text{ Н*м}$$

где, e_2 - плечо вертикальной нагрузки: 0,002 м

$$\text{Площадь сечения 1-1: } A_{1-1} = (0,07 - 0,02) * 0,0023 = 0,000115 \text{ м}^2$$

$$\text{Момент сопротивления сечения 1-1: } W_{y 1-1} = 0,0023^2 * (0,07 - 0,02) / 6 = 4,408 * 10^{-8} \text{ м}^3$$

R_y - расчетное сопротивление растяжения АД31Т1: 120 МПа

γ_n - коэффициент надежности по назначению: 1

Сечение 2-2 консоли кронштейна

Лист

10.21

СИАЛ

Навесная фасадная система

Расчет сечения на прочность проводится согласно формуле:

$$\sigma_{2-2} = N_{2-2}/A_{2-2} + M_{y 2-2}/W_{y 2-2} \leq R_y/\gamma_n \quad \mathbf{31 \text{ МПа} \leq 120 \text{ МПа}}$$

$$N_{wo} = k * q_w * b_{кр} = 1738 \text{ Н}$$

$$M_{y 2-2} = N_{wo} * e_6; M_{y 2-2} = 3,476 \text{ Н*м}$$

где, e_6 - плечо вертикальной нагрузки: 0,002 м

$$\text{Площадь сечения 2-2: } A_{2-2} = 0,07 * 0,0035 = 0,000245 \text{ м}^2$$

$$\text{Момент сопротивления сечения 2-2: } W_{x 2-2} = 0,0035 * 0,07^2 / 6 = 2,858 * 10^{-6} \text{ м}^3$$

$$\text{Момент сопротивления сечения 2-2: } W_{y 2-2} = 0,07 * 0,0035^2 / 6 = 1,429 * 10^{-7} \text{ м}^3$$

Сечение 3-3 опорной части кронштейна

Расчет сечения на прочность проводится согласно формуле:

$$\sigma_{3-3} = M_{y 3-3}/W_{y 3-3} \leq R_y/\gamma_n \quad \mathbf{57 \text{ МПа} \leq 120 \text{ МПа}}$$

$$M_{y 3-3} = N_{wo} * e_1 = 15,642 \text{ Н*м}$$

где, e_1 - расстояние от оси приложения силы N_{wo} до сечения 3-3: 0,009 м

Момент сопротивления сечения 3-3:

$$W_{y 3-3} = (0,07 - 0,011) * 0,0053^2 / 6 = 2,762 * 10^{-7} \text{ м}^3$$

Несущий кронштейн удовлетворяет требованиям прочности

Расчет узла крепления направляющей к опорному кронштейну

Крепление направляющей к кронштейну выполняется на двух заклепках в продолговатые отверстия. Узел рассчитывается на срез заклепок и смятие соединяемых элементов.

Расчет на срез:

$$N_{wo} / (n * n_s) \leq N_{rs} \quad \mathbf{869 \text{ Н} \leq 1720 \text{ Н}}$$

$$N_{wo} = k * q_w * b_{кр} = 1738 \text{ Н}$$

n - число заклепок в соединении: 2 шт

n_s - число рабочих срезов одной заклепки: 1

N_{rs} - расчетное усилие среза для одной заклепки: 1720 Н

Расчет на смятие соединяемых элементов:

По формуле полученной на основе многочисленных натуральных испытаний:

$$N_{wo} / (n * d * \Sigma t) \leq R_y \quad \mathbf{77 \text{ МПа} \leq 120 \text{ МПа}}$$

$$N_{wo} = k * q_w * b_{кр} = 1738 \text{ Н}$$

n - число заклепок в соединении: 2 шт

d - диаметр отверстия для заклепки: 0,0051 м

Σt - толщина стенки направляющей с учетом рифления: 0,002 м

R_y - расчетное сопротивление: 120 МПа

Узел крепления направляющей к кронштейну удовлетворяет требованиям прочности

Расчет узла крепления опорного кронштейна к стене

Кронштейн крепится к стене одним анкерным элементом

Усилия, действующие на анкерный элемент:

$$N_{wo} = k * q_w * b_{кр} = 1738 \text{ Н}$$

где B - плечо от горизонтальной нагрузки на анкер: 20 мм

B_1 - расстояние от оси анкерного болта до края кронштейна: 27 мм

Определяем расчетное усилие вырыва анкера:

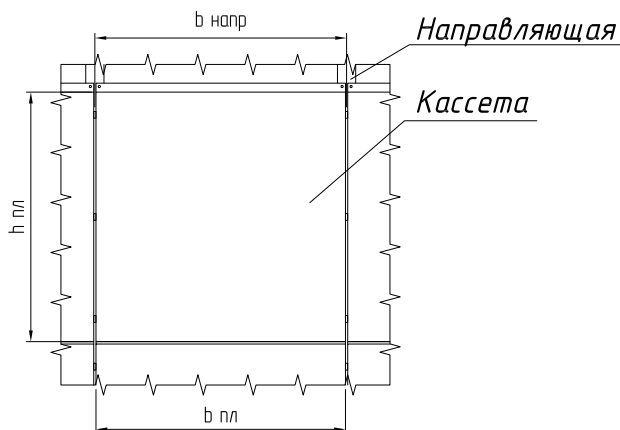
$$N_{ao} = (N_{wo} * B) / B_1 = \mathbf{1287 \text{ Н}}$$

Согласно выполненного расчета сравниваем расчетное значение с допустимым усилием ($N_{доп}$) для анкерного элемента на основании испытаний проведенных на конкретном объекте: $1287 \text{ Н} \leq N_{доп} \text{ Н}$

Заключение: Согласно выполненного расчета крепление направляющей КР45530, в рядовой зоне, выполняется по следующей схеме: 1 несущий кронштейн и 2 опорных. Согласно найденным расчетным усилиям на вырыв 871 Н в несущем кронштейне и 1287 Н в опорном подбирается анкер. Окончательное решение о применении анкера принимается по результатам натуральных испытаний по методике приведенной в ТО на соответствующий анкер согласно СТО ФЦС-44416204-010-2010.

Расчет №4

Типовой расчет конструкции системы СИАЛ МКЛ, с облицовкой кассетным методом, на П-обр. кронштейне, на рядовом участке фасада



Исходные данные для расчета:

Район строительства: г. Москва

Ветровой район: 1

Тип местности: В

Высота здания, h: 100 м

Высота от поверхности земли, z: 100 м

Поперечный размер здания, d: 25 м

Направляющая: КПС 567

Кронштейн, КН(КО)-240: КПС 705

Ширина кассеты, b_пл: 1000 мм

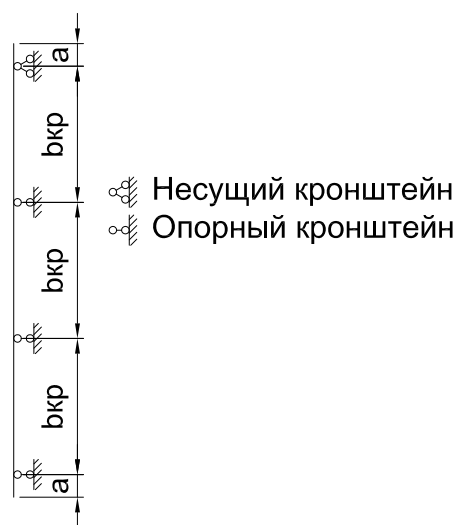
Высота кассеты, h_пл: 1000 мм

Толщина панели, t_пл: 4 мм

Масса, m: 7,8 кг/м²

Длина направляющей, L_напр.: 3 м

Расчетная схема:



Пиковое значение аэродинамического коэффициента, c_p: -1,2

Коэффициент надежности по нагрузке для направляющей, γ_{fn}: 1,05

Коэффициент надежности по нагрузке для облицовки, γ_{fo}: 1,25

Коэффициент надежности по ветровой нагрузке, γ_f: 1,4

Постоянная нагрузка:

Нормативная нагрузка от профиля, q_{п. норм.}: 1,2 кг/м

Расчетная нагрузка от профиля, q_{п. расч.} = q_{п. норм.} * γ_{fn} = 1,3 кг/м

Нормативная нагрузка от плитки, q_{об. норм.}: 7,8 кг/м²

Расчетная нагрузка от плитки, q_{об. расч.} = q_{об. норм.} * γ_{fo} = 9,75 кг/м²

Ветровая нагрузка

Нормативную пиковую ветровую нагрузку рассчитываем для рядовой зоны согласно СП 20.13330.2016 Нагрузки и воздействия по формуле:

$$w_{n+(-)} = w_0 * k_{(ze)} * [1 + \zeta_{(ze)}] * c_{p+(-)} * v_{+(-)} = 0,727 \text{ кПа}$$

Расчетную пиковую ветровую нагрузку рассчитываем для рядовой зоны по формуле:

$$w_{+(-)} = w_0 * k_{(ze)} * [1 + \zeta_{(ze)}] * c_{p+(-)} * v_{+(-)} * \gamma_f = 1,018 \text{ кПа}$$

, где: w₀ - нормативное значение давления ветра: 0,23 кПа

k_(ze) - коэффициент учитывающий изменение давления ветра на высоте z_e: 1,633

ζ_(ze) - коэффициент учитывающий изменение пульсаций давления ветра на высоте z_e: 0,669

$V_{+(-)}$ - коэффициент корреляции ветровой нагрузки: 0,97
 z_e - эквивалентная высота: 100 м.

Расчет направляющей

Расчет направляющих выполняется на сочетание собственного веса конструкции и ветровой нагрузки.

Шаг направляющих, $b_{напр}$: 1010 мм

Шаг кронштейнов, $b_{кр}$: 900 мм

Консоль, a : 150 мм

Плечо кронштейна, $A_{кр}$: 240 мм

Удельная плотность алюминия, ρ : 2700 кг/м³

Нормативная ветровая нагрузка на направляющую:

$$q_{nw} = w_{n+(-)} * b_{напр} = 0,734 \text{ кН/м}$$

Расчетная ветровая нагрузка на направляющую:

$$q_w = w_{+(-)} * b_{напр} = 1,028 \text{ кН/м}$$

Собственный вес конструкции:

$$N = P = q_{п.расч.} * L_{напр} + q_{об.расч.} * L_{напр} * b_{напр} = 33,087 \text{ кг}$$

Расчет на прочность:

Момент инерции профиля, J_x : 19,3 см⁴

Максимальный опорный момент от ветровой нагрузки:

$$M_{оп max} = 0,1 * q_w * b_{кр}^2 = 0,083 \text{ кНм}$$

$$\sigma = (N/A) + (M_{оп max}/W_x) \leq R_y \quad \mathbf{14 \text{ МПа} \leq 120 \text{ МПа}}$$

R_y - расчетное сопротивление на растяжение 120 МПа

Профиль удовлетворяет требованиям по прочности

Расчет по деформативности:

Прогиб направляющей рассчитывается по формуле:

$$f = (0,00675 * q_{nw} * b_{кр}^4) / (E * J_x) \leq (b_{кр} / 200) \quad \mathbf{0,0 \text{ см} \leq 0,5 \text{ см}}$$

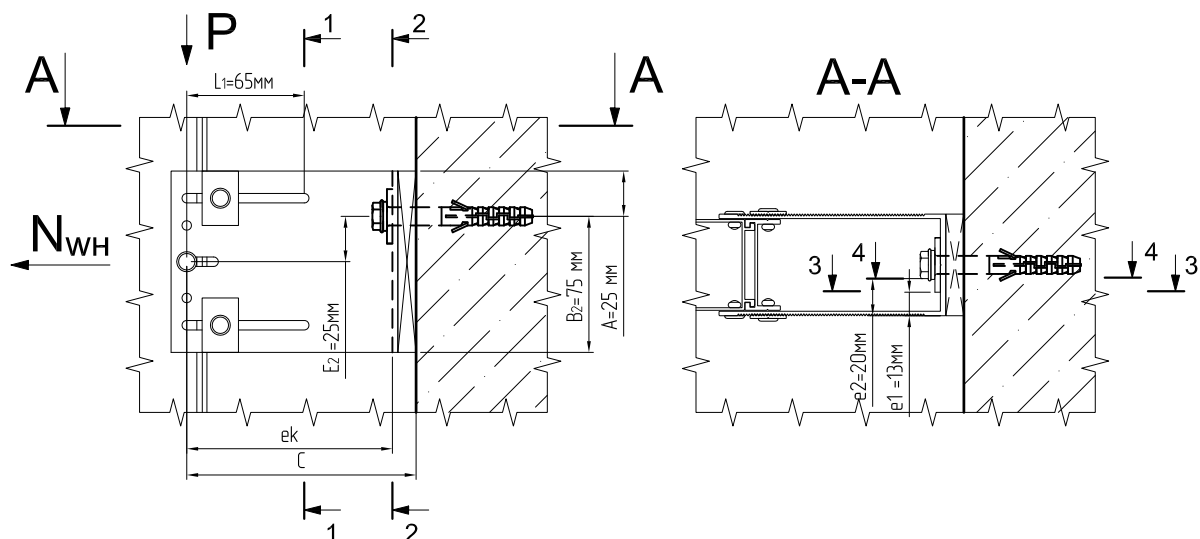
Момент инерции профиля, J_x : 19,3 см⁴

E - модуль Юнга для алюминия: 710000 кг/см²

Прочность профиля на прогиб обеспечивается

Расчет несущего кронштейна

В кронштейне проверяются сечения на консоли ослабленные отверстиями для крепления салазки и около опоры, сечения на опорной части по краю фиксирующей шайбы и по краю шайбы анкерного элемента. Положение анкерного элемента принято симметрично по оси кронштейна.



Сочетание нагрузок собственный вес + ветровая нагрузка

Расчет выполняем для одной ветви кронштейна. На одну ветвь кронштейна действуют нагрузки от собственного веса $P/2$ и ветра $N_{wh}/2$

Сечение 1-1 одной ветви кронштейна

Расчет сечения на прочность проводится согласно формуле:

$$\sigma_{1-1} = N_{1-1}/A_{1-1} + M_{x\ 1-1}/W_{x\ 1-1} \leq R_y/\gamma_n \quad \mathbf{4\ МПа \leq 120\ МПа}$$

, где $N_{1-1} = N_{wh} / 2$ - опорная реакция от ветровой нагрузки приходящейся на несущий кронштейн: $N_{wh} = q_w * (a + b_{кр}/2) = 617\ Н$

$$M_{x\ 1-1} = P * l_1 = 21,506\ Н*м$$

где, l_1 - плечо вертикальной нагрузки: 65 мм

P - собственный вес конструкции: 33,4 кг

$$\text{Площадь сечения 1-1: } A_{1-1} = (0,10 - 2*0,0052) * 0,0023 = 0,00020608\ м^2$$

$$\text{Момент сопротивления сечения 1-1 одной ветви кронштейна: } W_{x\ 1-1} = 0,00000325\ м^3$$

R_y - расчетное сопротивление растяжения АД31Т1: 120 МПа

γ_n - коэффициент надежности по назначению: 1

Сечение 2-2 одной ветви кронштейна

Расчет сечения на прочность проводится согласно формуле:

$$\sigma_{2-2} = N_{2-2}/A_{2-2} + M_{x\ 2-2}/W_{x\ 2-2} \leq R_y/\gamma_n \quad \mathbf{10\ МПа \leq 120\ МПа}$$

, где $N_{2-2} = N_{wh} / 2$ - опорная реакция от ветровой нагрузки приходящейся на несущий кронштейн: $N_{wh} = q_w * (a + b_{кр}/2) = 617\ Н$

$$M_{x\ 2-2} = P * e_k = 76,43\ Н*м$$

где, e_k - плечо вертикальной нагрузки: 231 мм

$$\text{Площадь сечения 2-2: } A_{2-2} = 0,0003\ м^2$$

$$\text{Момент сопротивления сечения 2-2: } W_{x\ 2-2} = 5*10^{-6}\ м^3$$

Сечение 3-3 опорной части кронштейна

Расчет сечения на прочность проводится согласно формуле:

$$\sigma_{3-3} = M_{y\ 3-3}/W_{y\ 3-3} \leq R_y/\gamma_n \quad \mathbf{40\ МПа \leq 120\ МПа}$$

$$M_{y\ 3-3} = N_{wh} / 2 * e_1 = 4,01\ Н*м$$

где, e_1 - расстояние от оси приложения силы N_{wh} до сечения 3-3: 0,013 м

$$\text{Момент сопротивления сечения 3-3: } W_{y\ 3-3} = (0,10 - 0,011*3)*0,003^2/6 = 1,005*10^{-7}\ м^3$$

Сечение 4-4 опорной части кронштейна

Расчет сечения на прочность проводится согласно формуле:

$$\sigma_{4-4} = M_{y\ 4-4}/W_{y\ 4-4} \leq R_y/\gamma_n \quad \mathbf{42\ МПа \leq 120\ МПа}$$

$$M_{y\ 4-4} = N_{wh} / 2 * e_4 = 6,169\ Н*м$$

где, e_2 - расстояние от оси приложения силы N_{wh} до сечения 4-4: 0,02 м

$$\text{Момент сопротивления сечения 4-4: } W_{y\ 4-4} = W_{y\ 3-3} + W_{шy\ 4-4} = 1,455*10^{-7}\ м^3$$

$$W_{шy\ 4-4} = 0,03*0,003^2/6 = 4,5 * 10^{-8}\ м^3$$

Несущий кронштейн удовлетворяет требованиям прочности

Расчет узла крепления направляющей к несущему кронштейну

Рассматриваем одну ветвь кронштейна. Направляющая крепится к одной ветви кронштейна тремя заклепками Ал/А2 Ø5 мм. Заклепка №1 воспринимает нагрузку от собственного веса конструкций, две заклепки №2 - ветровую нагрузку, передающуюся на кронштейн через салазку. Узел рассчитывается на срез заклепок и смятие соединяемых элементов.

Заклепка №1

Расчет на срез:

Сочетание нагрузок собственный вес + ветровая нагрузка

$$P/2 / (n*n_s) \leq N_{rs} \quad \mathbf{165\ Н \leq 1720\ Н}$$

$$P = P_{обл} + P_{напр} \quad 33,4\ кг$$

n - число заклепок в соединении: 1 шт.

n_s - число рабочих срезов одной заклепки: 1

N_{rs} - расчетное усилие среза для одной заклепки: 1720 Н

Расчет на смятие соединяемых элементов:

Сочетание нагрузок собственный вес + ветровая нагрузка

$$P/2 / (n*d*\Sigma t) \leq R_{rp} \quad 22 \text{ МПа} \leq 195 \text{ МПа}$$

$$P = P_{обл} + P_{напр} = 33,4 \text{ кг}$$

n - число заклепок в соединении: 1 шт

d - диаметр отверстия для заклепки: 0,0051 м

Σt - толщина стенки направляющей: 0,0015 м

R_{rp} - расчетное сопротивление смятию элементов: 195 МПа

Заклепки №2

Расчет на срез:

Сочетание нагрузок собственный вес + ветровая нагрузка

$$N_{wh}/2 / (n*n_s) \leq N_{rs} \quad 228 \text{ Н} \leq 1720 \text{ Н}$$

$$N_{wh} = q_w * (a + b_{кр}/2) = 617 \text{ Н}$$

n - число заклепок в соединении: 2 шт.

n_s - число рабочих срезов одной заклепки: 1

N_{rs} - расчетное усилие среза для одной заклепки: 1720 Н

Расчет на смятие соединяемых элементов:

Сочетание нагрузок собственный вес + ветровая нагрузка

$$N_{wh}/2 / (n*d*\Sigma t) \leq R_{rp} \quad 30 \text{ МПа} \leq 195 \text{ МПа}$$

$$N_{wh} = q_w * (a + b_{кр}/2) = 617 \text{ Н}$$

n - число заклепок в соединении: 2 шт.

d - диаметр отверстия для заклепки: 0,0051 м

Σt - толщина стенки салазки: 0,002 м

R_{rp} - расчетное сопротивление смятию элементов: 195 МПа

Узел крепления направляющей к кронштейну удовлетворяет требованиям прочности

Расчет узла крепления несущего кронштейна к стене

Кронштейн крепится к стене одним анкерным элементом

Сочетание нагрузок собственный вес + ветровая нагрузка

$$\text{Усилия, действующие на анкерный элемент: } N_{wh} = q_w * (a + b_{кр}/2) = 617 \text{ Н}$$

$$P = P_{обл} + P_{напр} = 33,4 \text{ кг}$$

$$\text{Моменты в вертикальной плоскости: } M_1 = P * C = 80,732 \text{ Н*м}$$

где C - плечо от вертикально приложенной нагрузки на анкер: 244 мм

$$N_{ан} = N_{wh} + M_1 / B_1 = 1693 \text{ Н}$$

Согласно выполненного расчета сравниваем расчетное значение с допустимым усилием ($N_{доп}$) для анкерного элемента на основании испытаний проведенных на конкретном объекте: $1693 \text{ Н} \leq N_{доп} \text{ Н}$

Расчет опорного кронштейна

В кронштейне проверяются сечения на консоли ослабленное отверстиями для крепления салазки и около опоры, сечения на опорной части по краю фиксирующей шайбы и по краю шайбы анкерного элемента. Положение анкерного элемента принято по оси кронштейна.

Опорный кронштейн воспринимает только ветровую нагрузку

Сечение 2-2 одной ветви кронштейна

Расчет сечения на прочность проводится согласно формуле:

$$\sigma_{1-1} = N_{1-1}/A_{1-1} \leq R_y/\gamma_n \quad 3 \text{ МПа} \leq 120 \text{ МПа}$$

, где $N_{1-1} = N_{wo} / 2$ - опорная реакция от ветровой нагрузки приходящейся на опорный кронштейн: $N_{wo} = k * q_w * b_{кр} = 1018 \text{ Н}$

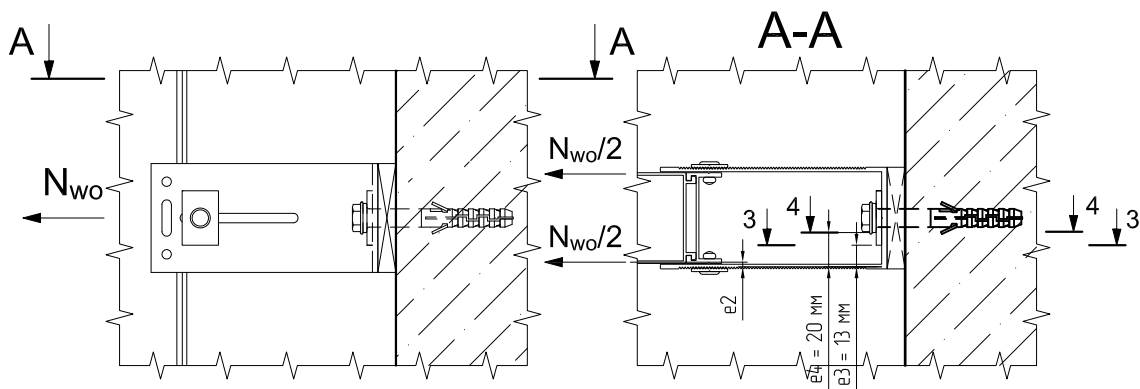
k - коэффициент для определения максимальной опорной реакции в балке: 1,1

$$\text{Площадь сечения 1-1: } A_{1-1} = (0,06 - 0,0052) * 0,0023 = 0,00012604 \text{ м}^2$$

$$\text{Момент сопротивления сечения 1-1: } W_{y 1-1} = 0,0023^2 * (0,06 - 0,0052) / 6 = 4,832 * 10^{-8} \text{ м}^3$$

R_y - расчетное сопротивление растяжения АД31Т1: 120 МПа

γ_n - коэффициент надежности по назначению: 1



Сечение 3-3 опорной части кронштейна

Расчет сечения на прочность проводится согласно формуле:

$$\sigma_{3-3} = M_{y\ 3-3} / W_{y\ 3-3} \leq R_y / \gamma_n \quad \mathbf{90 \text{ МПа} \leq 120 \text{ МПа}}$$

$$M_{y\ 3-3} = N_{wo} / 2 * e_1 = 6,6 \text{ Н*м}$$

где, e_1 - расстояние от оси приложения силы N_{wo} до сечения 3-3: 0,013 м

$$\text{Момент сопротивления сечения 3-3: } W_{y\ 3-3} = (0,06 - 0,011) * 0,003^2 / 6 = 7,35 * 10^{-8} \text{ м}^3$$

Сечение 4-4 опорной части кронштейна

Расчет сечения на прочность проводится согласно формуле:

$$\sigma_{4-4} = M_{y\ 4-4} / W_{y\ 4-4} \leq R_y / \gamma_n \quad \mathbf{86 \text{ МПа} \leq 120 \text{ МПа}}$$

$$M_{y\ 4-4} = N_{wo} / 2 * e_4 = 10,18 \text{ Н*м}$$

где, e_4 - расстояние от оси приложения силы N_{wh} до сечения 4-4: 0,02 м

$$\text{Момент сопротивления сечения 4-4: } W_{y\ 4-4} = W_{y\ 3-3} + W_{шy\ 4-4} = 1,185 * 10^{-7} \text{ м}^3$$

$$W_{шy\ 4-4} = 0,03 * 0,003^2 / 6 = 4,5 * 10^{-8} \text{ м}^3$$

Опорный кронштейн удовлетворяет требованиям прочности

Расчет узла крепления направляющей к опорному кронштейну

Рассматриваем одну ветвь кронштейна. Направляющая крепится к одной ветви кронштейна одной заклепкой Ал/А2 Ø5 мм, которая воспринимает только ветровую нагрузку, передающуюся на кронштейн через салазку. Узел рассчитывается на срез заклепки и смятие соединяемых элементов и только на сочетание собственный вес + ветровая нагрузка.

Расчет на срез:

$$(N_{wo} / 2) / (n * n_s) \leq N_{rs} \quad \mathbf{509 \text{ Н} \leq 1720 \text{ Н}}$$

$$N_{wo} = k * q_w * b_{кр} = 1018 \text{ Н}$$

n - число заклепок в соединении: 1

n_s - число рабочих срезов одной заклепки: 1

N_{rs} - расчетное усилие среза для одной заклепки: 1720 Н

Расчет на смятие соединяемых элементов:

По формуле полученной на основе многочисленных натуральных испытаний:

$$(N_{wo} / 2) / (n * d * \Sigma t) \leq R_y \quad \mathbf{50 \text{ МПа} \leq 120 \text{ МПа}}$$

$$N_{wo} = k * q_w * b_{кр} = 1018 \text{ Н}$$

n - число заклепок в соединении: 1 шт.

d - диаметр отверстия для заклепки: 0,0051 м

Σt - толщина стенки салазки: 0,002 м

R_y - расчетное сопротивление: 120 МПа

Узел крепления направляющей к кронштейну удовлетворяет требованиям прочности

Расчет узла крепления опорного кронштейна к стене

Кронштейн крепится к стене одним анкерным элементом

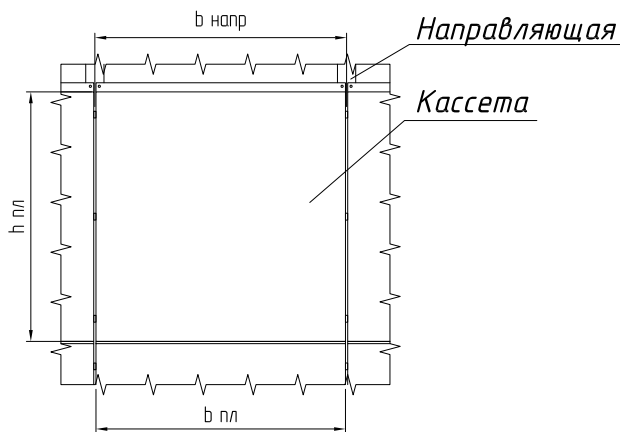
$$\text{Усилия, действующие на анкерный элемент: } N_{wo} = k * q_w * b_{кр} = 1018 \text{ Н}$$

Согласно выполненного расчета сравниваем расчетное значение с допустимым усилием ($N_{доп}$) для анкерного элемента на основании испытаний проведенных на конкретном объекте: $1018 \text{ Н} \leq N_{доп} \text{ Н}$

Заключение: Согласно выполненного расчета крепление направляющей КПС567, в рядовой зоне, выполняется по следующей схеме: 1 несущий кронштейн и 3 опорных. Согласно найденным расчетным усилиям на вырыв 1693 Н в несущем кронштейне и 1018 Н в опорном подбирается анкер. Окончательное решение о применении анкера принимается по результатам натурных испытаний по методике приведенной в ТО на соответствующий анкер согласно СТО ФЦС-44416204-010-2010.

Расчет №5

Типовой расчет конструкции системы СИАЛ МКЛ,
с креплением в плиты перекрытия, с облицовкой кассетным методом,
на Г-обр. кронштейне с адаптером, на рядовом участке фасада



Исходные данные для расчета:

Район строительства: г. Москва

Ветровой район: 1

Тип местности: В

Высота здания, h: 100 м

Высота от поверхности земли, z: 100 м

Поперечный размер здания, d: 25 м

Направляющая: КПС 367

Кронштейн, КН-180 + КПС 819 (адаптер): КПС 842

Ширина плитки, $b_{пл}$: 1000 мм

Высота плитки, $h_{пл}$: 1000 мм

Толщина плитки, $t_{пл}$: 4 мм

Масса плитки, m: 7,8 кг/м²

Длина направляющей, $L_{напр}$: 3 м

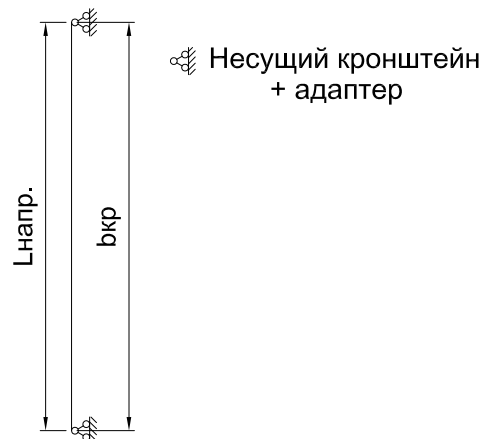
Пиковое значение аэродинамического коэффициента, c_p : -1,2

Коэффициент надежности по нагрузке для направляющей, γ_{fn} : 1,05

Коэффициент надежности по нагрузке для облицовки, γ_{fo} : 1,25

Коэффициент надежности по ветровой нагрузке, γ_f : 1,4

Расчетная схема:



Постоянная нагрузка:

Нормативная нагрузка от профиля, $q_{п. норм.}$: 1,9 кг/м

Расчетная нагрузка от профиля, $q_{п. расч.} = q_{п. норм.} * \gamma_{fn} = 2,0$ кг/м

Нормативная нагрузка от плитки, $q_{об. норм.}$: 7,8 кг/м²

Расчетная нагрузка от плитки, $q_{об. расч.} = q_{об. норм.} * \gamma_{fo} = 9,75$ кг/м²

Ветровая нагрузка

Нормативную пиковую ветровую нагрузку рассчитываем для рядовой зоны согласно СП 20.13330.2016 Нагрузки и воздействия по формуле:

$$w_{n+(-)} = w_0 * k_{(ze)} * [1 + S_{(ze)}] * c_{p+(-)} * v_{+(-)} = 0,727 \text{ кПа}$$

Расчетную пиковую ветровую нагрузку рассчитываем для рядовой зоны по формуле:

$$w_{+(-)} = w_0 * k_{(ze)} * [1 + S_{(ze)}] * c_{p+(-)} * v_{+(-)} * \gamma_f = 1,018 \text{ кПа}$$

, где: w_0 - нормативное значение давления ветра: 0,23 кПа

$k_{(ze)}$ - коэффициент учитывающий изменение давления ветра на высоте z_e : 1,633

$S_{(ze)}$ - коэффициент учитывающий изменение пульсаций давления ветра на высоте z_e : 0,669

$v_{+(-)}$ - коэффициент корреляции ветровой нагрузки: 0,97

Лист

10.29

СИАЛ Навесная фасадная система

Z_e - эквивалентная высота: 100 м

Расчет направляющей

Расчет направляющих выполняется на сочетание собственного веса конструкции и ветровой нагрузки.

Шаг направляющих, $b_{напр}$: 1010 мм

Шаг кронштейнов, $b_{кр}$: 3000 мм

Плечо кронштейна, $A_{кр}$: 180 мм

Удельная плотность алюминия, ρ : 2700 кг/м³

Нормативная ветровая нагрузка на направляющую:

$$q_{nw} = w_{n+(-)} * b_{напр} = 0,734 \text{ кН/м}$$

Расчетная ветровая нагрузка на направляющую:

$$q_w = w_{+(-)} * b_{напр} = 1,028 \text{ кН/м}$$

Собственный вес конструкции:

$$N = P = q_{п.расч.} * L_{напр} + q_{об.расч.} * L_{напр} * b_{напр} = 35,4 \text{ кг}$$

Расчет на прочность:

Площадь сечения профиля, A : 6,91 см²

Момент инерции профиля, J_x : 131,4 см⁴

Момент сопротивления профиля, W_x : 19,15 см³

Максимальный момент в пролете от ветровой нагрузки:

$$M_{пр max} = 0,125 * q_w * b_{кр}^2 = 1,157 \text{ кНм}$$

$$\sigma = (N/A) + (M_{пр max}/W_x) \leq R_y \quad \mathbf{61 \text{ МПа} \leq 120 \text{ МПа}}$$

R_y - расчетное сопротивление на растяжение: 120 МПа

Профиль удовлетворяет требованиям по прочности

Расчет по деформативности:

Прогиб направляющей рассчитывается по формуле:

$$f = 5/384 * (q_{nw} * b_{кр}^4) / (E * J_x) \leq b_{кр} / 200 \quad \mathbf{0,8 \text{ см} \leq 1,5 \text{ см}}$$

E - модуль Юнга для алюминия: 710000 кг/см²

Прочность профиля на прогиб обеспечивается

Расчет кронштейна

Несущий кронштейн совместно с адаптером позволяет совместить функции несущего и опорного кронштейнов. В кронштейне проверяются сечения на консоли ослабленное отверстием от зажима и около опоры, сечение на опорной части по краю фиксирующей шайбы - краю шайбы анкерного элемента. Принято среднее положение анкерного элемента в овальном отверстии.

Сочетание нагрузок собственный вес + ветровая нагрузка

Сечение 1-1 консоли кронштейна

Расчет сечения на прочность проводится согласно формуле:

$$\sigma_{1-1} = N_{1-1}/A_{1-1} + M_{x 1-1}/W_{x 1-1} + M_{y 1-1}/W_{y 1-1} \leq R_y/\gamma_n \quad \mathbf{69 \text{ МПа} \leq 120 \text{ МПа}}$$

, где $N_{1-1} = N_{wn}$ - опорная реакция от ветровой нагрузки приходящейся на несущий

кронштейн: $N_{wn} = q_w * b_{кр} = 3084 \text{ Н}$

$$M_{x 1-1} = P * l_1 = 0,404 \text{ Н*м}$$

где, l_1 - плечо вертикальной нагрузки: 114 мм

P - собственный вес конструкции: 35,4 кг

$$M_{y 1-1} = N_{wn} * e_2 = 6,168 \text{ Н*м}$$

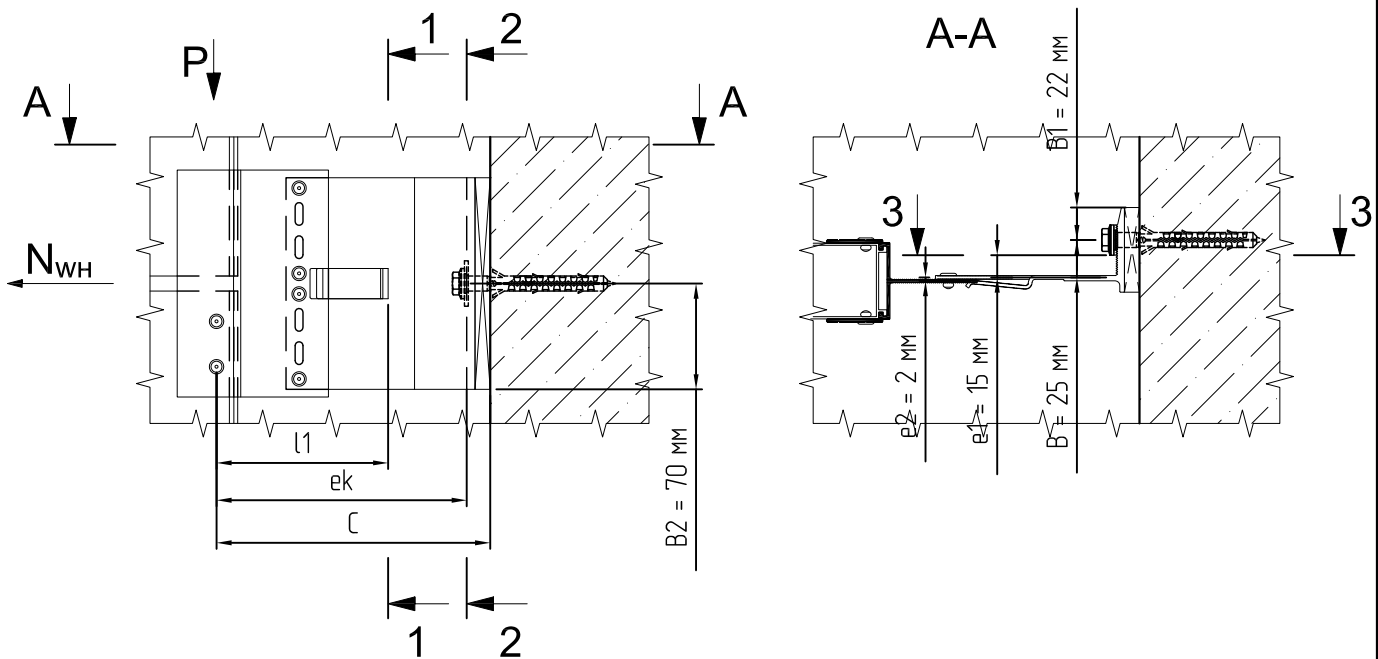
где, e_2 - плечо вертикальной нагрузки: 0,002 м

$$\text{Площадь сечения 1-1: } A_{1-1} = (0,14 - 0,02) * 0,0023 = 0,000276 \text{ м}^2$$

Момент сопротивления сечения 1-1:

$$W_{x 1-1} = 0,0023 * (0,14^3 - 0,02^3) / (0,12 * 0,07) = 0,00074914 \text{ м}^3$$

Момент сопротивления сечения 1-1:



$$W_{y\ 1-1} = 0,0023^2 * (0,14 - 0,02) / 6 = 1,058 * 10^{-7} \text{ м}^3$$

R_y - расчетное сопротивление растяжения АД31Т1: 120 МПа

γ_n - коэффициент надежности по назначению: 1

Сечение 2-2 консоли кронштейна

Расчет сечения на прочность проводится согласно формуле:

$$\sigma_{2-2} = N_{2-2} / A_{2-2} + M_{x\ 2-2} / W_{x\ 2-2} + M_{y\ 2-2} / W_{y\ 2-2} \leq R_y / \gamma_n \quad \mathbf{28 \text{ МПа} \leq 120 \text{ МПа}}$$

, где $N_{2-2} = N_{wh}$ - опорная реакция от ветровой нагрузки приходящейся на несущий кронштейн: $N_{wh} = q_w * b_{кр} = 3084 \text{ Н}$

$$M_{x\ 2-2} = P * e_k = 0,782 \text{ Н*м}$$

где, e_k - плечо вертикальной нагрузки: 221 мм

$$M_{y\ 2-2} = N_{wh} * e_6 = 6,168 \text{ Н*м}$$

где, e_6 - плечо вертикальной нагрузки: 0,002 м

$$\text{Площадь сечения 2-2: } A_{2-2} = 0,14 * 0,0035 = 0,00049 \text{ м}^2$$

$$\text{Момент сопротивления сечения 2-2: } W_{x\ 2-2} = 0,0035 * 0,14^2 / 6 = 1,143 * 10^{-5} \text{ м}^3$$

$$\text{Момент сопротивления сечения 2-2: } W_{y\ 2-2} = 0,14 * 0,0035^2 / 6 = 2,858 * 10^{-7} \text{ м}^3$$

Сечение 3-3 опорной части кронштейна

Расчет сечения на прочность проводится согласно формуле:

$$\sigma_{3-3} = M_{y\ 3-3} / W_{y\ 3-3} \leq R_y / \gamma_n \quad \mathbf{55 \text{ МПа} \leq 120 \text{ МПа}}$$

$$M_{y\ 3-3} = N_{wh} * e_1 = 27,756 \text{ Н*м}$$

где, e_1 - расстояние от оси приложения силы N_{wh} до сечения 3-3: 0,009 м

Момент сопротивления сечения 3-3:

$$W_{y\ 3-3} = (0,14 - 0,011 * 3) * 0,0053^2 / 6 = 5,009 * 10^{-7} \text{ м}^3$$

Несущий кронштейн удовлетворяет требованиям прочности

Расчет узла крепления направляющей

Крепление направляющей к адаптеру и адаптера к кронштейну выполняется на четырех заклепках. Узел рассчитывается на срез заклепок и смятие соединяемых элементов.

Расчет на срез:

Сочетание нагрузок собственный вес + ветровая нагрузка

$$\sqrt{(P^2 + N_{wh}^2)} / (n * n_s) \leq N_{rs} \quad \mathbf{771 \text{ Н} \leq 1720 \text{ Н}}$$

$$P = P_{обл} + P_{напр} = 35,4 \text{ кг}$$

$$N_{wh} = q_w * b_{кр} = 3084 \text{ Н}$$

n - число заклепок в соединении: 4

n_s - число рабочих срезов одной заклепки: 1

N_{rs} - расчетное усилие среза для одной заклепки: 1720 Н

Расчет на смятие соединяемых элементов:**Сочетание нагрузок собственный вес + ветровая нагрузка**

$$\sqrt{(P^2 + N_{WH}^2)} / (n * d * \Sigma t) \leq R_{rp} \quad 84 \text{ МПа} \leq 195 \text{ МПа}$$

$$P = P_{обл} + P_{напр} = 35,4 \text{ кг}$$

$$N_{WH} = q_w * b_{кр} = 3084 \text{ Н}$$

n - число заклепок в соединении: 4

d - диаметр отверстия для заклепки: 0,0051 м

Σt - наименьшая толщина стенки: 0,0018 м

R_{rp} - расчетное сопротивление смятию элементов: 195 МПа

Узел крепления направляющей к кронштейну удовлетворяет требованиям прочности

Расчет узла крепления кронштейна к стене

Кронштейн крепится к стене одним анкерным элементом

Сочетание нагрузок собственный вес + ветровая нагрузка

Усилия, действующие на анкерный элемент: $N_{WH} = q_w * b_{кр} = 3084 \text{ Н}$

$$P = P_{обл} + P_{напр} = 35,4 \text{ кг}$$

Моменты в вертикальной плоскости: $M_1 = P * C = 81,774 \text{ Н*м}$

где C - плечо от вертикально приложенной нагрузки на анкер: 231 мм

$$M_2 = N_{WH} * E_2 = 154,2 \text{ Н*м}$$

E_2 - плечо горизонтальной ветровой нагрузки на анкер: 50 мм

Момент в горизонтальной плоскости: $M_3 = N_{WH} * B = 61,68 \text{ Н*м}$

где B - плечо от горизонтальной нагрузки на анкер: 20 мм

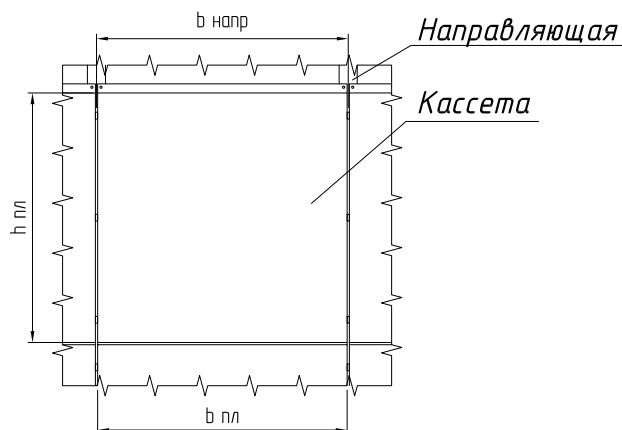
Определяем усилие вырыва анкера: $N_{ан} = M_2/B_2 - M_1/B_2 + M_3/B_1 = 3319 \text{ Н}$

Согласно выполненного расчета сравниваем расчетное значение с допустимым усилием ($N_{доп}$) для анкерного элемента на основании испытаний проведенных на конкретном объекте: $3319 \text{ Н} \leq N_{доп} \text{ Н}$

Заключение: Согласно выполненного расчета крепление направляющей КПС 367, в рядовой зоне, выполняется через адаптер к Г-образному кронштейну с креплением за плиты перекрытия. Согласно найденному расчетному усилию на вырыв 3319 Н подбирается анкер. Окончательное решение о применении анкера принимается по результатам натурных испытаний по методике приведенной в ТО на соответствующий анкер согласно СТО ФЦС-44416204-010-2010.

Расчет №6

Типовой расчет конструкции системы СИАЛ МКЛ, с облицовкой кассетным методом с креплением в плиты перекрытия на П-обр. кронштейне, на рядовом участке фасада



Исходные данные для расчета:

Район строительства: г. Москва

Ветровой район: 1

Тип местности: В

Высота здания, h: 80 м

Высота от поверхности земли, z: 80 м

Поперечный размер здания, d: 25 м

Направляющая: КПС 1179

Кронштейн, КС-205: КП45463-2

Ширина кассеты, b_{пл}: 800 мм

Высота кассеты, h_{пл}: 1000 мм

Масса облицовки, m: 7,8 кг/м²

Длина направляющей, L_{напр.}: 3 м

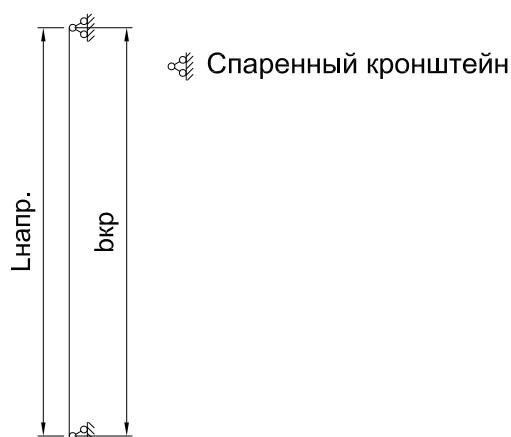
Пиковое значение аэродинамического коэффициента, c_p: -1,2

Коэффициент надежности по нагрузке для направляющей, γ_{fn}: 1,05

Коэффициент надежности по нагрузке для облицовки, γ_{fo}: 1,1

Коэффициент надежности по ветровой нагрузке, γ_f: 1,4

Расчетная схема:



Постоянная нагрузка:

Нормативная нагрузка от профиля, q_{п. норм.}: 1,5 кг/м

Расчетная нагрузка от профиля, q_{п. расч.} = q_{п. норм.} * γ_{fn} = 1,6 кг/м

Нормативная нагрузка от плитки, q_{об. норм.}: 7,8 кг/м²

Расчетная нагрузка от плитки, q_{об. расч.} = q_{об. норм.} * γ_{fo} = 9,75 кг/м²

Ветровая нагрузка

Нормативную пиковую ветровую нагрузку рассчитываем для рядовой зоны согласно СП 20.13330.2016 Нагрузки и воздействия по формуле:

$$w_{n+(-)} = w_0 * k_{(ze)} * [1 + \zeta_{(ze)}] * c_{p+(-)} * v_{+(-)} = 0,7 \text{ кПа}$$

Расчетную пиковую ветровую нагрузку рассчитываем для рядовой зоны по формуле:

$$w_{+(-)} = w_0 * k_{(ze)} * [1 + \zeta_{(ze)}] * c_{p+(-)} * v_{+(-)} * \gamma_f = 0,98 \text{ кПа}$$

, где: w₀ - нормативное значение давления ветра: 0,23 кПа

k_(ze) - коэффициент учитывающий изменение давления ветра на высоте z_e: 1,493

ζ_(ze) - коэффициент учитывающий изменение пульсаций давления ветра на высоте z_e: 0,699

v₊₍₋₎ - коэффициент корреляции ветровой нагрузки: 1

Z_e - эквивалентная высота: 80 м

Расчет направляющей

Расчет направляющих выполняется на сочетание собственного веса конструкции и ветровой нагрузки.

Шаг направляющих, $b_{\text{напр}}$: 810 мм

Шаг кронштейнов, $b_{\text{кр}}$: 3000 мм

Плечо кронштейна, $A_{\text{кр}}$: 205 мм

Удельная плотность алюминия, ρ : 2700 кг/м³

Нормативная ветровая нагрузка на направляющую:

$$q_{\text{пв}} = w_{\text{п+(-)}} * b_{\text{напр}} = 0,567 \text{ кН/м}$$

Расчетная ветровая нагрузка на направляющую:

$$q_w = w_{\text{+(-)}} * b_{\text{напр}} = 0,794 \text{ кН/м}$$

Собственный вес конструкции:

$$N = P = q_{\text{п.расч.}} * L_{\text{напр}} + q_{\text{об.расч.}} * L_{\text{напр}} * b_{\text{напр}} = 28,09 \text{ кг}$$

Расчет на прочность:

Площадь сечения профиля, A : 5,5 см²

Момент инерции профиля, J_x : 104,9 см⁴

Момент сопротивления профиля, W_x : 16,28 см³

R_y - расчетное сопротивление на растяжение: 120 МПа

Сечение в пролете.

Максимальный опорный момент от ветровой нагрузки:

$$M_{\text{пр max}} = 0,125 * q_w * b_{\text{кр}}^2 = 0,893 \text{ кНм}$$

$$\sigma = (N/A) + (M_{\text{пр max}}/W_x) \leq R_y \quad \mathbf{55 \text{ МПа} \leq 120 \text{ МПа}}$$

R_y - расчетное сопротивление на растяжение: 120 МПа

Профиль удовлетворяет требованиям по прочности

Расчет по деформативности:

Прогиб направляющей рассчитывается по формуле:

$$f = (0,013 * q_{\text{пв}} * b_{\text{кр}}^4) / (E * J_x) \leq (b_{\text{кр}} / 200) \quad \mathbf{0,8 \text{ см} \leq 1,5 \text{ см}}$$

Момент инерции профиля, J_x : 104,9 см⁴

E - модуль Юнга для алюминия: 710000 кг/см²

Прочность профиля на прогиб обеспечивается

Расчет спаренного кронштейна

В кронштейне проверяются сечения на консоли ослабленное отверстиями для крепления салазки и около опоры, сечения на опорной части по краю фиксирующей шайбы и по краю шайбы анкерного элемента. Положение анкерного элемента принято по оси кронштейна.

Сочетание нагрузок собственный вес + ветровая нагрузка

Сечение 1-1

Расчет сечения на прочность проводится согласно формуле:

$$\sigma_{1-1} = N_{1-1} / A_{1-1} + M / W_{x \ 1-1} \leq R_y / \gamma_n \quad \mathbf{5 \text{ МПа} \leq 120 \text{ МПа}}$$

, где $N_{1-1} = N_{\text{вн}}$ - опорная реакция от ветровой нагрузки приходящейся на кронштейн: $N_{\text{вн}} =$

$$q_w * b_{\text{кр}} = 2381 \text{ Н}$$

$$M_{x \ 1-1} = P * l_1 = 18,261 \text{ Н*м}$$

где, l_1 - плечо вертикальной нагрузки: 65 мм

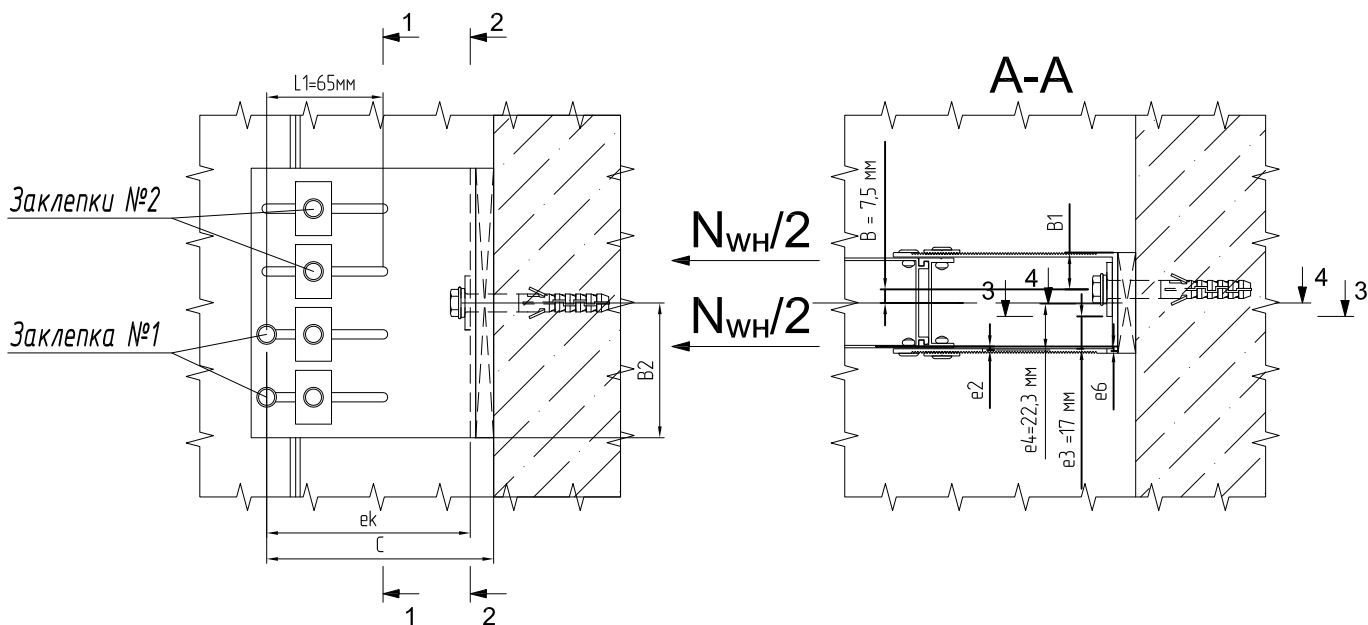
P - собственный вес конструкции: 28,09 кг

$$\text{Площадь сечения 1-1: } A_{1-1} = (0,15 - 4 * 0,0052) * 0,0023 = 0,00029716 \text{ м}^2$$

$$\text{Момент сопротивления сечения 1-1 одной ветви кронштейна: } W_{x \ 1-1} = 7,647 * 10^{-6} \text{ м}^3$$

R_y - расчетное сопротивление растяжения АД31Т1: 120 МПа

γ_n - коэффициент надежности по назначению: 1



Сечение 2-2

Расчет сечения на прочность проводится согласно формуле:

$$\sigma_{2-2} = N_{2-2}/A_{2-2} + M_{x\ 2-2}/W_{x\ 2-2} \leq R_y/\gamma_n \quad \mathbf{5\ МПа \leq 120\ МПа}$$

, где $N_{2-2} = N_{wh}$ - опорная реакция от ветровой нагрузки приходящейся на кронштейн:

$$N_{wh} = q_w * b_{кр} = 2381\ Н$$

$$M_{x\ 2-2} = P * e_k = 55,063\ Н*м$$

где, e_k - плечо вертикальной нагрузки: 196 мм

Площадь сечения 2-2: $A_{2-2} = 0,0009\ м^2$

Момент сопротивления сечения 2-2: $W_{x\ 2-2} = 2,25*10^{-5}\ м^3$

Сечение 3-3 опорной части кронштейна

Расчет сечения на прочность проводится согласно формуле:

$$\sigma_{3-3} = M_{y\ 3-3}/W_{y\ 3-3} \leq R_y/\gamma_n \quad \mathbf{88\ МПа \leq 120\ МПа}$$

$$M_{y\ 3-3} = N_{wh} / 2 * e_1 = 15,479\ Н*м$$

где, e_1 - расстояние от оси приложения силы N_{wh} до сечения 3-3: 0,013 м

Момент сопротивления сечения 3-3: $W_{y\ 3-3} = (0,15 - 0,011*3)*0,003^2/6 = 1,755*10^{-7}\ м^3$

Сечение 4-4 опорной части кронштейна

Расчет сечения на прочность проводится согласно формуле:

$$\sigma_{4-4} = M_{y\ 4-4}/W_{y\ 4-4} \leq R_y/\gamma_n \quad \mathbf{97\ МПа \leq 120\ МПа}$$

$$M_{y\ 4-4} = N_{wh} / 2 * e_4 = 21,433\ Н*м$$

где, e_4 - расстояние от оси приложения силы N_{wh} до сечения 4-4: 0,018 м

Момент сопротивления сечения 4-4: $W_{y\ 4-4} = W_{y\ 3-3} + W_{ш\ 4-4} = 2,205*10^{-7}\ м^3$

$$W_{ш\ 4-4} = 0,03*0,003^2/6 = 4,5*10^{-8}\ м^3$$

Несущий кронштейн удовлетворяет требованиям прочности

Расчет узла крепления направляющей к кронштейну

Направляющая крепится к кронштейну заклепками А1/А2 Ø5 мм. Четыре заклепки №1 воспринимают нагрузку от собственного веса конструкции, восемь заклепок №2 - ветровую нагрузку, передающуюся на кронштейн через салазку. Узел рассчитывается на срез заклепок и смятие соединяемых элементов.

Заклепки №1

Расчет на срез:

Сочетание нагрузок собственный вес + ветровая нагрузка

$$P / (n * n_s) \leq N_{rs} \quad \mathbf{70\ Н \leq 1720\ Н}$$

$$P = P_{обл} + P_{напр} = 28,09\ кг$$

n - число заклепок в соединении: 4 шт

n_s - число рабочих срезов одной заклепки: 1

N_{rs} - расчетное усилие среза для одной заклепки: 1720 Н

Расчет на смятие соединяемых элементов:

Сочетание нагрузок собственный вес + ветровая нагрузка

$$P/2 / (n \cdot 0,5 \cdot d \cdot \Sigma t) \leq R_{rp} \quad 10 \text{ МПа} \leq 195 \text{ МПа}$$

$$P = P_{обл} + P_{напр} = 28,09 \text{ кг}$$

n - число заклепок в соединении: 4 шт

d - диаметр отверстия для заклепки: 0,0051 м

Σt - толщина стенки направляющей: 0,0014 м

R_{rp} - расчетное сопротивление смятию элементов: 195 МПа

Заклепки №2

Расчет на срез:

Сочетание нагрузок собственный вес + ветровая нагрузка

$$N_{wh} / (n \cdot n_s) \leq N_{rs} \quad 393 \text{ Н} \leq 1720 \text{ Н}$$

$$N_{wh} = q_w \cdot b_{кр} = 2382 \text{ Н}$$

n - число заклепок в соединении: 8 шт

n_s - число рабочих срезов одной заклепки: 1

N_{rs} - расчетное усилие среза для одной заклепки: 1720 Н

Расчет на смятие соединяемых элементов:

Сочетание нагрузок собственный вес + ветровая нагрузка

$$N_{wh} / (n \cdot d \cdot \Sigma t) \leq R_{rp} \quad 56 \text{ МПа} \leq 195 \text{ МПа}$$

$$N_{wh} = q_w \cdot b_{кр} = 2382 \text{ Н}$$

n - число заклепок в соединении: 8 шт

d - диаметр отверстия для заклепки: 0,0051 м

Σt - толщина стенки салазки: 0,002 м

R_{rp} - расчетное сопротивление смятию элементов: 195 МПа

Узел крепления направляющей к кронштейну удовлетворяет требованиям прочности

Расчет узла крепления несущего кронштейна к стене

Кронштейн крепится к стене одним анкерным элементом

Сочетание нагрузок собственный вес + ветровая нагрузка

Усилия, действующие на анкерный элемент:

$$N_{wh} = q_w \cdot b_{кр} = 2382 \text{ Н}$$

$$P = P_{обл} + P_{напр} = 28,09 \text{ кг}$$

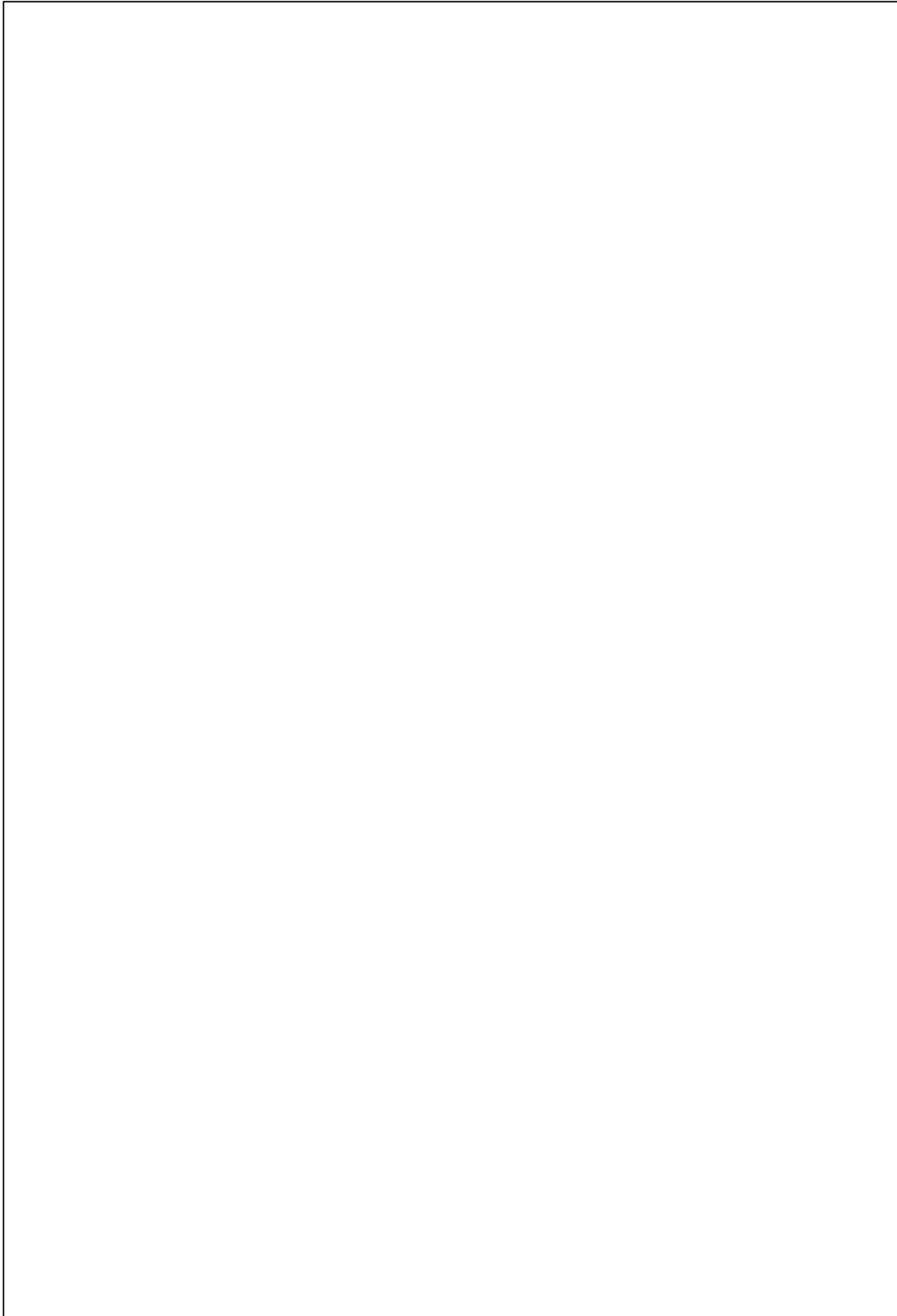
Моменты в вертикальной плоскости: $M_1 = P \cdot C = 58,715 \text{ Н} \cdot \text{м}$

где C - плечо от вертикально приложенной нагрузки на анкер: 209 мм

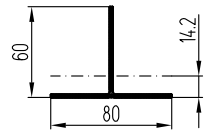
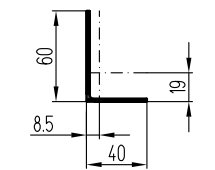
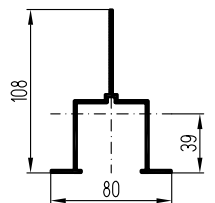
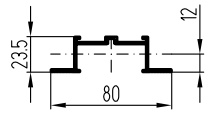
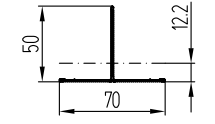
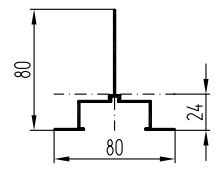
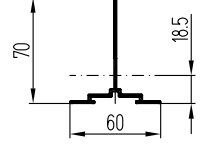
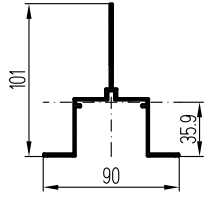
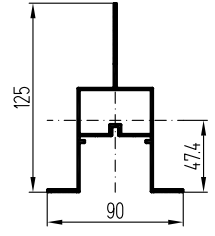
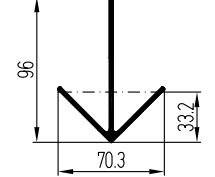
$$N_{ан} = N_{wh} + M_1 / B_2 = 3164 \text{ Н}$$

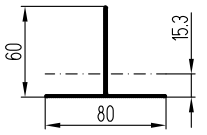
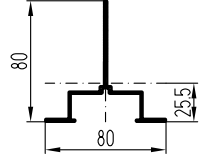
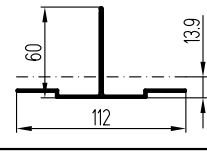
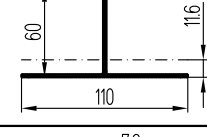
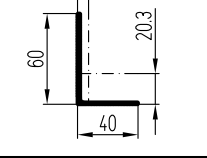
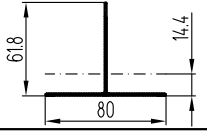
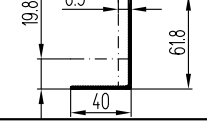
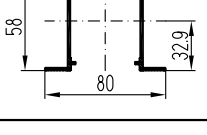
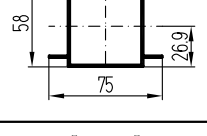
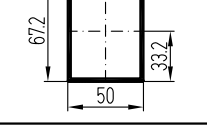
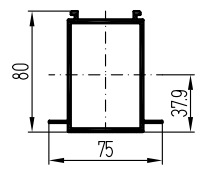
Согласно выполненного расчета сравниваем расчетное значение с допустимым усилием ($N_{доп}$) для анкерного элемента на основании испытаний проведенных на конкретном объекте: $3164 \text{ Н} \leq N_{доп} \text{ Н}$

Заключение: Согласно выполненного расчета крепление направляющей КПС 1179, в рядовой зоне, выполняется через спаренный кронштейн КС-205 КП45463-2 с креплением за плиты перекрытия. Согласно найденному расчетному усилию на вырыв 3164 Н подбирается анкер. Окончательное решение о применении анкера принимается по результатам натурных испытаний по методике приведенной в ТО на соответствующий анкер согласно СТО ФЦС-44416204-010-2010.

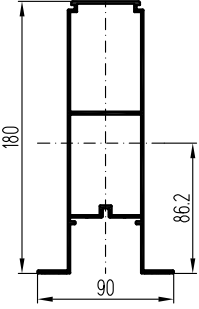
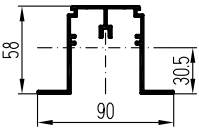
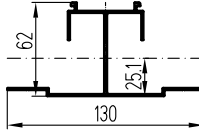
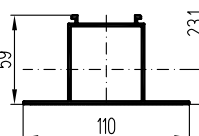
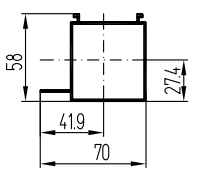
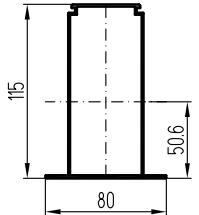
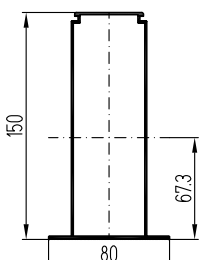


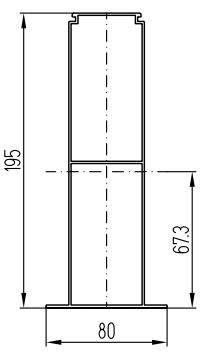
11. ГЕОМЕТРИЧЕСКИЕ ХАРАКТЕРИСТИКИ

Обозначение	Эскиз элемента	Масса, кг/м	Площадь, см ²	Моменты инерции		Моменты сопротивления	
				J _x , см ⁴	J _y , см ⁴	W _x , см ³	W _y , см ³
КП45530		0,72	2,66	9,18	7,78	2,01	1,94
КП45531		0,529	1,95	7,49	2,68	1,83	0,85
КП45532		1,304	4,82	41,05	19,2	5,95	4,8
КП45546		0,607	2,24	1,72	12	1,44	3
КП452973		0,444	1,64	4	3,88	1,06	1,11
КПС 152		0,642	2,37	11,32	7,97	2,02	1,99
КПС 178		0,666	2,46	10,78	3,82	2,09	1,27
КПС 364		1,137	4,2	33,06	18,48	5,08	4,11
КПС 365		1,576	5,82	63,72	25,16	8,21	5,59
КПС 373		1,078	3,98	25,78	7,57	4,11	2,15

Обозначение	Эскиз элемента	Масса, кг/м	Площадь, см ²	Моменты инерции		Моменты сопротивления	
				Jx, см ⁴	Jy, см ⁴	Wx, см ³	Wy, см ³
КПС 467		0,502	1,86	6,75	5,02	1,51	1,26
КПС 476		0,888	3,28	17,1	11,35	3,14	2,84
КПС 626		0,777	2,87	8,65	18,21	1,88	3,25
КПС 701		0,869	3,21	9,69	21,06	2	3,83
КПС 1032		0,393	1,45	5,68	1,82	1,43	0,56
КПС 1270		0,588	2,17	8,18	6,6	1,73	1,65
КПС 1271		0,42	1,55	6,6	2,2	1,57	0,7
КП45460-1		1,229	4,538	21,31	22,55	6,49	5,64
КП45480-1		0,947	3,497	16,17	16,11	5,2	4,3
КП451362		1,221	4,51	26,92	18,47	7,93	7,39
КПС 010		1,61	5,946	51,99	26,23	12,36	6,99

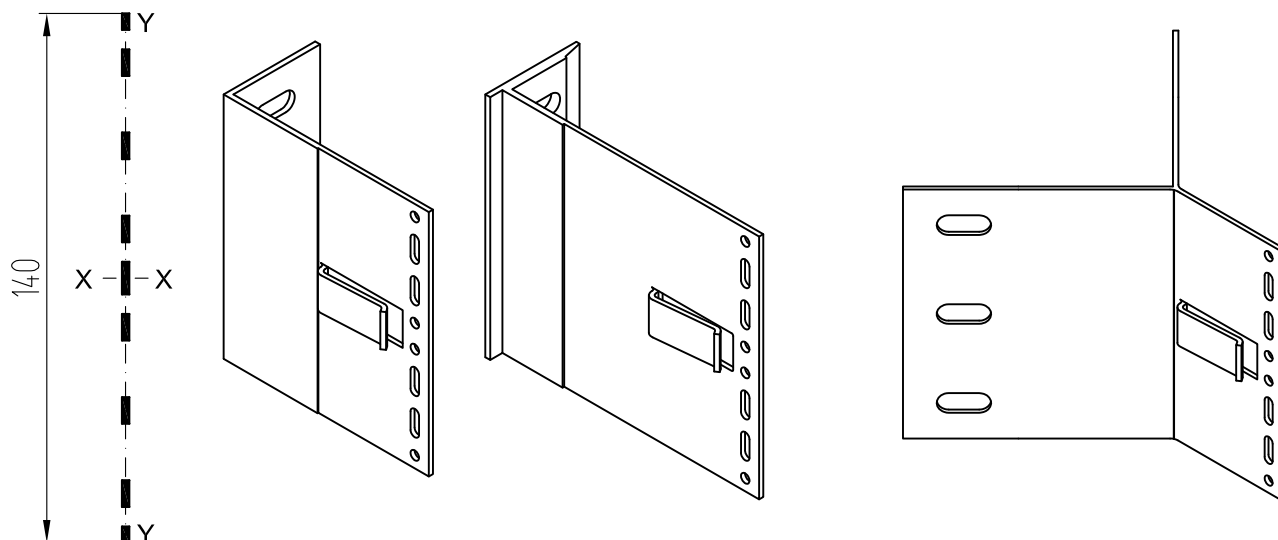
Обозначение	Эскиз элемента	Масса, кг/м	Площадь, см ²	Моменты инерции		Моменты сопротивления	
				Jx, см ⁴	Jy, см ⁴	Wx, см ³	Wy, см ³
КПС 163		1,165	4,299	55,92	19,36	10,94	7,74
КПС 245		1,881	6,947	102,23	31,99	18,71	8,53
КПС 246		2,098	7,747	157,9	36,6	24,41	9,76
КПС 354		1,368	5,051	36,1	26,93	9	5,98
КПС 366		1,611	5,95	66,5	31,97	12,9	7,1
КПС 367		1,871	6,91	131,4	37,59	19,15	8,35
КПС 368-1		2,282	8,43	229,4	44,24	27,4	9,83

Обозначение	Эскиз элемента	Масса, кг/м	Площадь, см ²	Моменты инерции		Моменты сопротивления	
				Jx, см ⁴	Jy, см ⁴	Wx, см ³	Wy, см ³
КПС 369		2,559	9,45	313,99	48,68	33,47	10,82
КПС 567		1,218	4,5	19,28	24,65	6,31	5,48
КПС 625		1,267	4,68	26,24	34,76	7,11	5,35
КПС 707		1,394	5,15	25,93	34,98	7,23	6,36
КПС 1031		0,926	3,42	15,86	15,86	5,18	3,78
КПС 1179		1,49	5,497	104,9	28,31	16,28	7,08
КПС 1203		1,756	6,47	198,78	34,09	24,04	8,52

Обозначение	Эскиз элемента	Масса, кг/м	Площадь, см ²	Моменты инерции		Моменты сопротивления	
				Jx, см ⁴	Jy, см ⁴	Wx, см ³	Wy, см ³
КПС 1248		2,391	8,83	391,64	44,98	37,36	11,24

Геометрические характеристики сечения кронштейнов несущих КН

Геометрические характеристики сечения кронштейна несущего углового КНУ-КПС 374

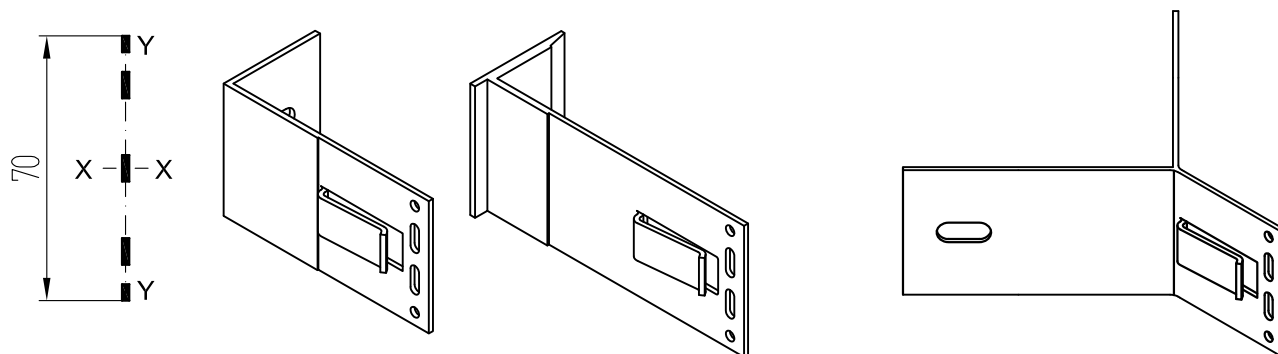


Площадь, см ²	Моменты инерции		Моменты сопротивления		Радиус инерции	
	Jx, см ⁴	Jy, см ⁴	Wx, см ³	Wy, см ³	Ix, см	Iy, см
1,12	19,79	0,003	2,83	0,04	4,2	0,05

Площадь, см ²	Моменты инерции		Моменты сопротивления		Радиус инерции	
	Jx, см ⁴	Jy, см ⁴	Wx, см ³	Wy, см ³	Ix, см	Iy, см
1,07	18,87	0,003	2,7	0,03	4,2	0,05

Геометрические характеристики сечения кронштейнов опорных КО

Геометрические характеристики сечения кронштейна опорного углового КОУ-КПС 374

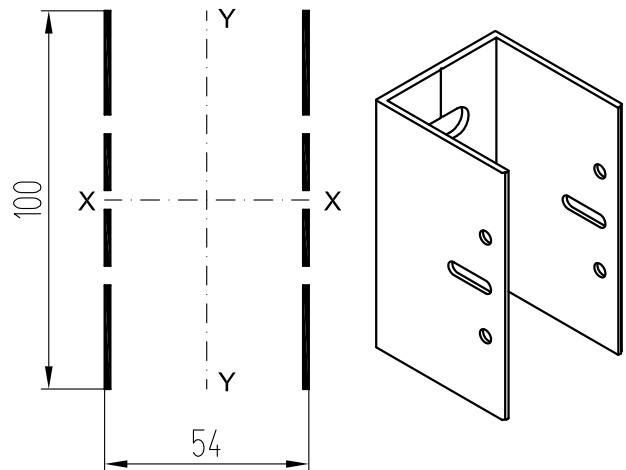
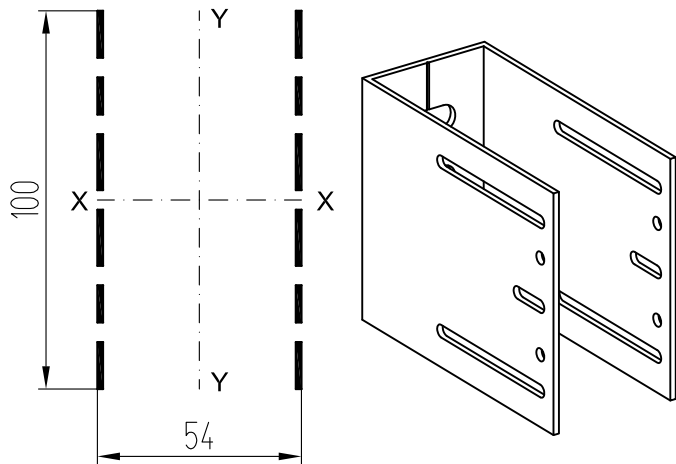


Площадь, см ²	Моменты инерции		Моменты сопротивления		Радиус инерции	
	Jx, см ⁴	Jy, см ⁴	Wx, см ³	Wy, см ³	Ix, см	Iy, см
0,56	3,05	0,002	0,87	0,02	2,33	0,06

Площадь, см ²	Моменты инерции		Моменты сопротивления		Радиус инерции	
	Jx, см ⁴	Jy, см ⁴	Wx, см ³	Wy, см ³	Ix, см	Iy, см
0,53	2,91	0,001	0,83	0,02	2,34	0,04

Геометрические характеристики сечения кронштейнов несущих КН

Геометрические характеристики сечения кронштейна несущего КН-60-КПС 254

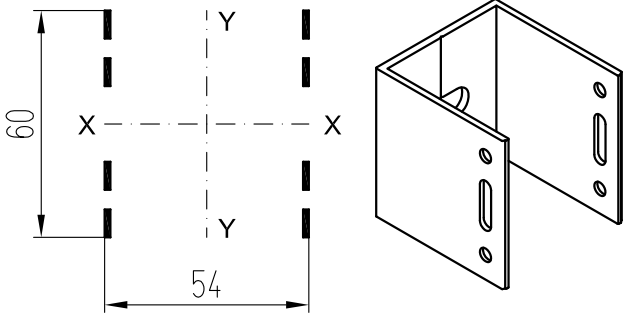
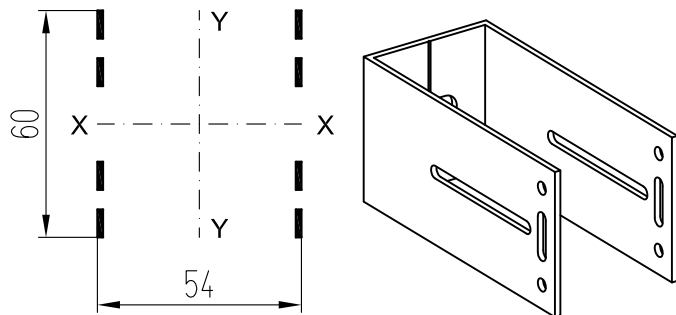


Площадь, см ²	Моменты инерции		Моменты сопротивления		Радиус инерции	
	Jx, см ⁴	Jy, см ⁴	Wx, см ³	Wy, см ³	Ix, см	Iy, см
2,22	19,91	15,3	3,98	5,67	3	2,63

Площадь, см ²	Моменты инерции		Моменты сопротивления		Радиус инерции	
	Jx, см ⁴	Jy, см ⁴	Wx, см ³	Wy, см ³	Ix, см	Iy, см
2,53	23,74	17,45	4,75	6,46	3,06	2,63

Геометрические характеристики сечения кронштейнов опорных КО

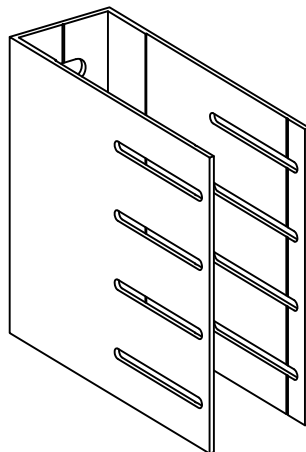
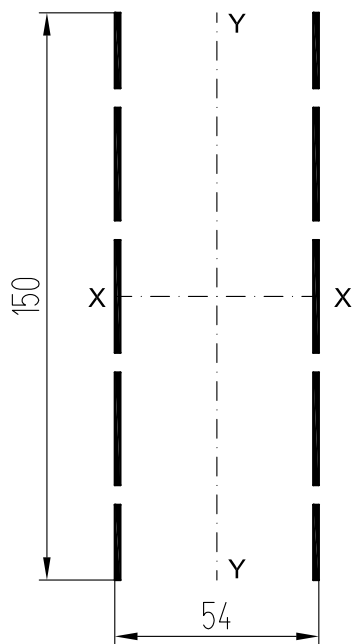
Геометрические характеристики сечения кронштейна опорного КО-60-КПС 254



Площадь, см ²	Моменты инерции		Моменты сопротивления		Радиус инерции	
	Jx, см ⁴	Jy, см ⁴	Wx, см ³	Wy, см ³	Ix, см	Iy, см
0,89	3,94	6,12	1,31	2,27	2,1	2,62

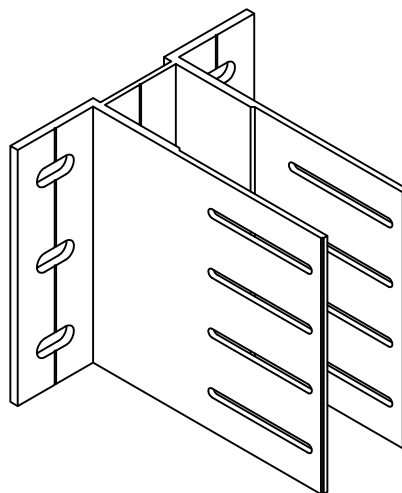
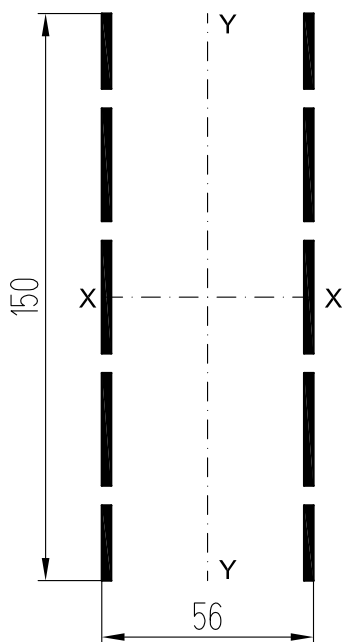
Площадь, см ²	Моменты инерции		Моменты сопротивления		Радиус инерции	
	Jx, см ⁴	Jy, см ⁴	Wx, см ³	Wy, см ³	Ix, см	Iy, см
0,89	3,94	6,12	1,31	2,27	2,1	2,62

Геометрические характеристики
сечения кронштейнов спаренных КС



Площадь, см ²	Моменты инерции		Моменты сопротивления		Радиус инерции	
	Jx, см ⁴	Jy, см ⁴	Wx, см ³	Wy, см ³	Ix, см	Iy, см
3,88	74,81	26,72	9,97	9,89	4,39	2,62

Геометрические характеристики
сечения кронштейнов усиленных КУ



Площадь, см ²	Моменты инерции		Моменты сопротивления		Радиус инерции	
	Jx, см ⁴	Jy, см ⁴	Wx, см ³	Wy, см ³	Ix, см	Iy, см
6,46	124,68	46,26	16,62	16,52	4,39	2,68



ООО "Литейно-Прессовый Завод "Сегал"
660111, Россия, г. Красноярск,
ул. Пограничников, 42, стр. 15
Тел.: (391) 274-90-30
E-mail: segal@sial-group.ru
www.sial-group.ru